

cerabar M

PMC 41, PMP 41/45/46/48



- de** Sicherheitshinweise für elektrische Betriebsmittel für explosionsgefährdete Bereiche
- en** Safety instructions for electrical apparatus for explosion-hazardous areas
- fr** Conseils de sécurité pour matériels électriques destinés aux zones explosibles
- es** Instrucciones de seguridad de aparatos eléctricos homologados para su utilización en áreas expuestas a riesgos de deflagración. Si no entiende este manual, puede pedir un ejemplar en su idioma.
- it** Istruzioni di sicurezza per apparecchiature elettriche certificate per l'utilizzo in aree con pericolo di esplosione. Se il presente manuale non risulta comprensibile potete ordinarne una copia tradotta nella vostra lingua.
- nl** Veiligheidsinstructies voor elektrisch materieel in explosiegevaarlijke omgeving. Wanneer u deze handleiding niet kunt lezen, kunt u een in uw landstaal vertaalde handleiding bij ons bestellen.
- fi** Turvallisuusohjeita sähkölaitteille, jotka on vahvistettu käytettäväksi räjähdysvaarallisilla alueilla. Jos et ymmärrä tätä käsikirjaa, voit tilata meiltä käännöksen omalla kansallisella kielelläsi.
- sv** Säkerhetsföreskrifter för elektrisk utrustning certifierad för användning i explosionsfarliga områden. Om du inte förstår denna manual, kan en översatt kopia på ditt eget språk beställas från oss.
- da** Sikkerhedsforskrifter for elektriske apparater certificeret til brug i eksplosionsfarlige områder. Hvis du ikke forstår denne manual, kan en oversat kopi af den på dit eget sprog bestilles fra os.
- pt** Instruções de segurança para dispositivos eléctricos certificados para utilização em áreas de risco de incêndio. Se não compreender este manual, pode encomendar-nos directamente uma cópia na sua língua.
- el** Οδηγίες ασφαλείας για ηλεκτρικές συσκευές που εγκρίνονται για χρήση σε περιοχές με κίνδυνο εκρήξεων. Αν δεν μπορείτε να κατανοήσετε το περιεχόμενο του εγχειριδίου αυτού, μπορείτε να παραγγείλετε από την εταιρεία μας ένα αντίτυπο μεταφρασμένο στη γλώσσα σας.



es Declaración de conformidad

Por la presente declaración y la inclusión de la marca CE, el fabricante Endress+Hauser, Maulburg, Alemania, garantiza que el producto cumple lo estipulado por la Directiva CEM 89/336/CEE y la Directiva 94/9/CE. La prueba de conformidad se presenta según las normas expuestas.

it Dichiarazione di conformità

Con questa dichiarazione e con l'applicazione del marchio CE, il costruttore Endress+Hauser, Maulburg, Germania, assicura che il prodotto è conforme ai regolamenti della direttiva CEM 89/336/CEE e della direttiva 94/9/CE. Prova della conformità è fornita dall'osservanza degli standard elencati.

nl Conformiteitsverklaring

De leverancier Endress+Hauser, Maulburg, Duitsland, waarborgt met deze verklaring en het aanbrengen van de CE-markering dat het product overeenstemt met de voorschriften van de EMC-richtlijn 89/336/EWG en de richtlijn 94/9/EG. De overeenstemming wordt door de genoemde normen bewezen.

fi Varmennustodistus

Tällä varmennustodistuksella sekä CE-merkillä, valmistaja Endress+Hauser, Maulburg, Saksa, vakuuttaa, että tuote on direktiivien EMC 89/336/ETY ja 94/9/EU mukainen. Näyttö vastaavuudesta on annettu asiakirjoissa, jotka on listattu varmennustodistukseen.

sv Försäkran om överensstämmelse

Endress+Hauser, Maulburg, Tyskland försäkras med denna försäkran om överensstämmelse och med CE-märkningen att produkten uppfyller bestämmelserna i EMC-direktivet 89/336/EEG och direktiv 94/9/EG. Överensstämmelsen påvisas genom givna standarder.

da Overensstemmelseserklæring

Med denne overensstemmelseserklæring og tilføjelsen af CE-mærket, sikrer producenten Endress+Hauser, Maulburg, Tyskland, at produktet er i overensstemmelse med bestemmelserne i det EMC-regulativ 89/336/EEC og Direktiv 94/9/EC. Dokumentation for overensstemmelsen gives i de anførte standarder.

pt Declaração de Conformidade

Com esta Declaração de Conformidade e o anexo do CE-Mark, o fabricante Endress+Hauser, Maulburg, Alemanha, garante que o produto obedece aos regulamentos da Directiva EMC 89/336/EEC e Directiva 94/9/EC. A prova da conformidade é apresentada segundo os padrões indicadas.

el Μ' αυτήν την Δήλωση

Συμμόρφωσης και τη συνημμένη σήμανση CE, ο βεβαιώνει η Endress+Hauser, Maulburg, Γερμανία ότι το προϊόν συμμορφώνεται σύμφωνα με τους κανονισμούς της Ευρωπαϊκής Οδηγίας 89/336/EOK περί Ηλεκτρομαγνητικής Συμβατότητας και την Οδηγία Προστασίας από Εκρήξεις 94/9/EE. Το Αποδεικτικό της Συμμόρφωσης δίνεται μέσω των προτύπων που αναφέρονται στη Δήλωση Συμμόρφωσης.

EG-Konformitätserklärung**EC declaration of conformity
Déclaration CE de conformité**

Endress+Hauser GmbH+Co., Hauptstraße 1, 79689 Maulburg

erklärt in alleiniger Verantwortung, dass das Produkt
declares in sole responsibility, that the product
déclare sous sa seule responsabilité que le produit

**CERABAR M Drucktransmitter
PMC 41, PMP 41, PMP 45, PMP 46, PMP 48**

mit den Vorschriften folgender Europäischer Richtlinien übereinstimmt:
conforms with the regulations of the following European Directives:
est conforme aux prescriptions et directives Européennes suivantes:

**EMV-Richtlinie 89/336/EWG
Ex-Richtlinie 94/9/EG**

Angewandte harmonisierte Normen oder normative Dokumente:
Applied harmonized standards or normative documents:
Normes harmonisées ou documents normatifs appliqués:

EN 61326	(1998)	EN 50014	(1992)
EN 61010-1	(1995)	EN 50020	(1994)
		EN 50281-1-1	(1998)
		EN 50284	(1999)

EG-Baumusterprüfbescheinigung Nr. **DMT 99 ATEX E 046**

EC-Type Examination Certificate No.:
Numéro de l'attestation d'examen CE de type:

Benannte Stelle für die QS-Überwachung **TÜV Hannover/Nr. 0032**
Notified body performing the QA-surveillance:
Organisme notifié de contrôle du système de qualité:

Erstmalige Anbringung des CE-Zeichens: **99**

CE-mark first affixed:
Année de mise en conformité CE:

Maulburg, 11.04.01

[Signature]
Leiter Zertifizierung
Certification Manager
Responsable de Certification

Endress+Hauser
The Power of Know How



cerabar M

PMC 41, PMP 41/45/46/48

Sicherheitshinweise für elektrische Betriebsmittel für explosionsgefährdete Bereiche



Kennzeichnung nach Richtlinie 94/9/EG:

CE 0032 Ex II 1/2 D T 50 °C
bzw.
T 82 °C

- Gerätegruppe II
- Gerätekategorie: Sensor Kategorie 1 / Gehäuse Kategorie 2
- Für explosionsfähige Gemische aus Luft und Stäuben
- Bei einer Umgebungstemperatur von +40 °C bzw. +70 °C kann die Oberflächentemperatur am Gehäuse oder Sensor max. +50 °C bzw. +82 °C annehmen (Eigenerwärmung max. +10 °C bzw. +12 °C)

bzw.

CE 0032 Ex II 2 D

- Gerätekategorie 2

Einsatzbereiche:

Gerätekategorie	Explosionsfähige Staub-Luft-Gemische (D)
Kategorie 1	Zone 20, 21 oder 22
Kategorie 2	Zone 21 oder 22
Kategorie 3	Zone 22

Kennzeichnung der Zündschutzart:

EEx ia IIC T4 bzw.
EEx ia IIC T6

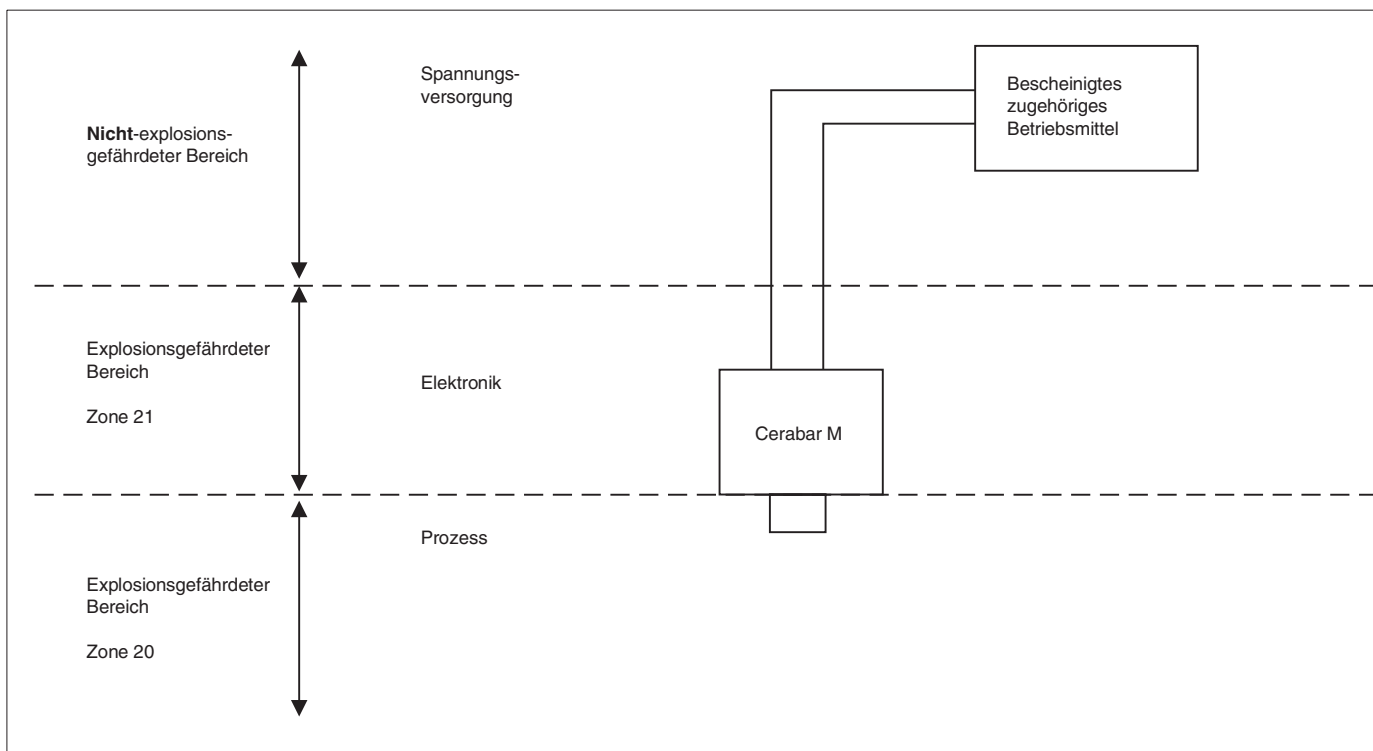
- Explosionsgeschütztes elektrisches Betriebsmittel nach Europeanorm
- Zündschutzart
- Betriebsmittelgruppe
- Temperaturklasse



Endress + Hauser

The Power of Know How





Zündschutzart	Umgebungstemperaturbereich	Elektrische Daten (HART)		Temperaturklasse	max. Oberflächentemperatur bei Ta max.	IP-Code
II 1/2 D T 50 °C EEx ia IIC T6 II 2 D T 50 °C EEx ia IIC T6	-40 °C ≤ Ta ≤ +40 °C	Pi ≤ 0,8 W	Ui ≤ 30 V DC, Ci ≤ 10 nF, Li = 0	T6	50 °C	IP 66
II 1/2 D T 82 °C EEx ia IIC T4 II 2 D T 82 °C EEx ia IIC T4	-40 °C ≤ Ta ≤ +70 °C	Pi ≤ 1 W		T4	82 °C	

Beachten Sie die folgenden Installationshinweise:

- Installations- und Sicherheitshinweise der Betriebsanleitung beachten.
- Gemäß Herstellerangaben und den gültigen Normen und Regeln installieren.
- Die Geräte nur in solchen Messstoffen einsetzen, gegen die die mediumsberührten Materialien hinreichend beständig sind.
- Kabeleinführung bzw. Verrohrung dicht verschliessen (min. IP 66).

cerabar M

PMC 41, PMP 41/45/46/48

Safety instructions for electrical apparatus for explosion-hazardous areas



Designation according to Directive 94/9/EC:

CE 0032 Ex II 1/2 D T 50 °C
or
T 82 °C

- Equipment Group II
- Equipment Category:
Sensor Category 1 / Housing Category 2
- For explosive mixtures of air and dusts
- At an ambient temperature of +40°C or +70°C
the surface temperature of the housing or sensor
can be max. +50°C or +82°C respectively
(intrinsic warming max. +10°C or +12°C respectively)

or

CE 0032 Ex II 2 D

- Equipment Category 2

Areas of application:

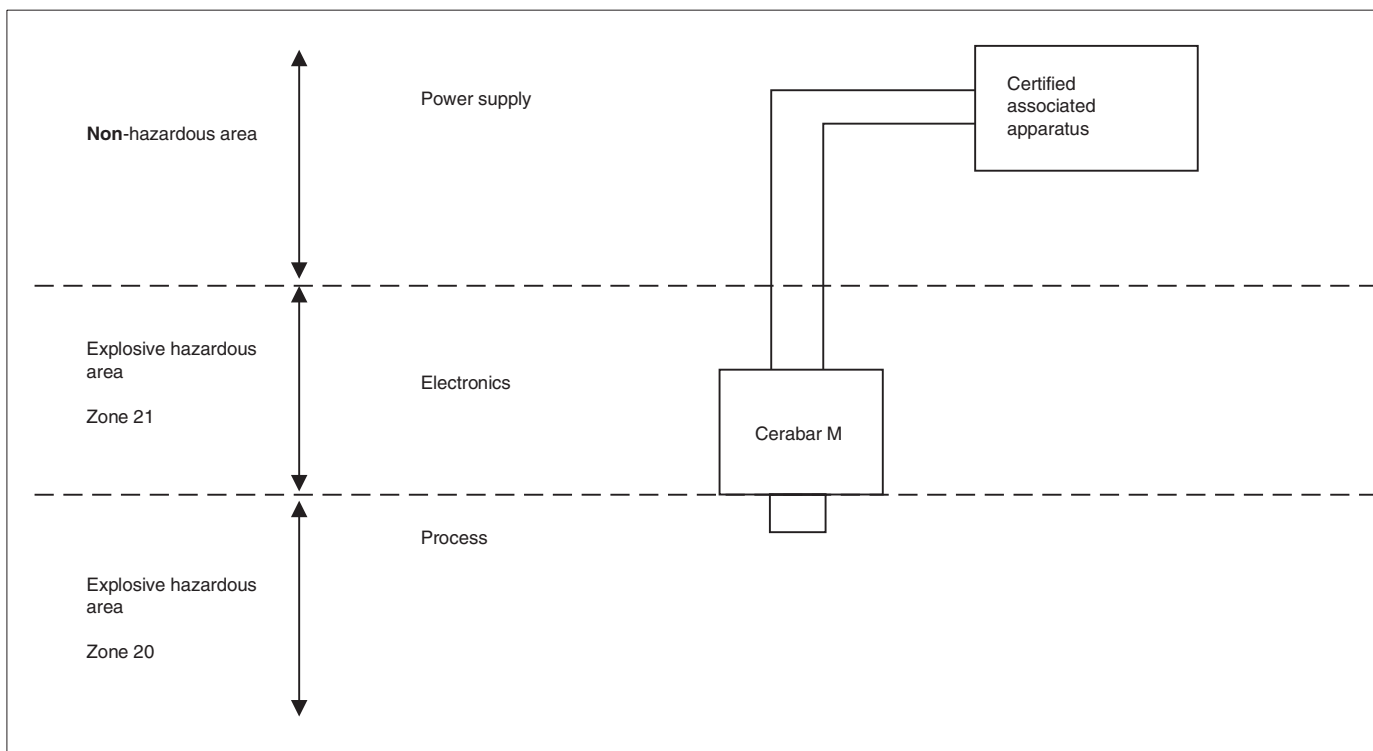
Equipment Category	Explosive dust-air mixtures (D)
Category 1	Zone 20, 21 or 22
Category 2	Zone 21 or 22
Category 3	Zone 22

Designation of explosion protection:

EEx ia IIC T4 or
EEx ia IIC T6

- Electrical apparatus with explosion protection to
European standard
- Type of protection
- Apparatus group
- Temperature class





Type of protection	Ambient temperature range	Electrical data (HART)		Temperature class	Max. surface temperature at Ta max.	IP Code
II 1/2 D T 50°C EEx ia IIC T6 II 2 D T 50°C EEx ia IIC T6	-40°C ≤ Ta ≤ +40°C	Pi ≤ 0.8 W	Ui ≤ 30 V DC, Ci ≤ 10 nF, Li = 0	T6	50°C	IP 66
II 1/2 D T 82°C EEx ia IIC T4 II 2 D T 82°C EEx ia IIC T4	-40°C ≤ Ta ≤ +70°C	Pi ≤ 1 W		T4	82°C	

Please note the following installation instructions:

- Comply with the installation and safety instructions in the Operating Instructions.
- Install the device according to the manufacturer's instructions and any other valid standards and regulations.
- Only install the instruments in media for which the wetted materials have sufficient durability.
- Screw cable glands and conduits tight (min. IP 66).

Mise en service
XA 038P-B
52015865

DMT 99 ATEX E 046

Documentation complémentaire
Mise en service:
BA 201P

cerabar M

PMC 41, PMP 41/45/46/48

Conseils de sécurité pour matériels électriques destinés aux zones explosibles



Marquage selon directive 94/9/CE:

CE 0032 Ex II 1/2 D T 50 °C
ou
T 82 °C

- Groupe d'appareils II
- Catégorie d'appareils:
capteur catégorie 1 / boîtier catégorie 2
- Pour mélanges explosifs d'air et de poussières
- Pour une température ambiante de +40 °C ou +70 °C
la température de surface du capteur ou du boîtier
peut être de max. +50 °C ou +82 °C
(échauffement propre max. +10 °C ou +12 °C)

ou

CE 0032 Ex II 2 D

- Catégorie d'appareils 2

Domaines d'application:

Catégorie d'appareils	Mélanges explosifs Poussières - Air (D)
Catégorie 1	Zone 20, 21 ou 22
Catégorie 2	Zone 21 ou 22
Catégorie 3	Zone 22

Marquage du mode de protection:

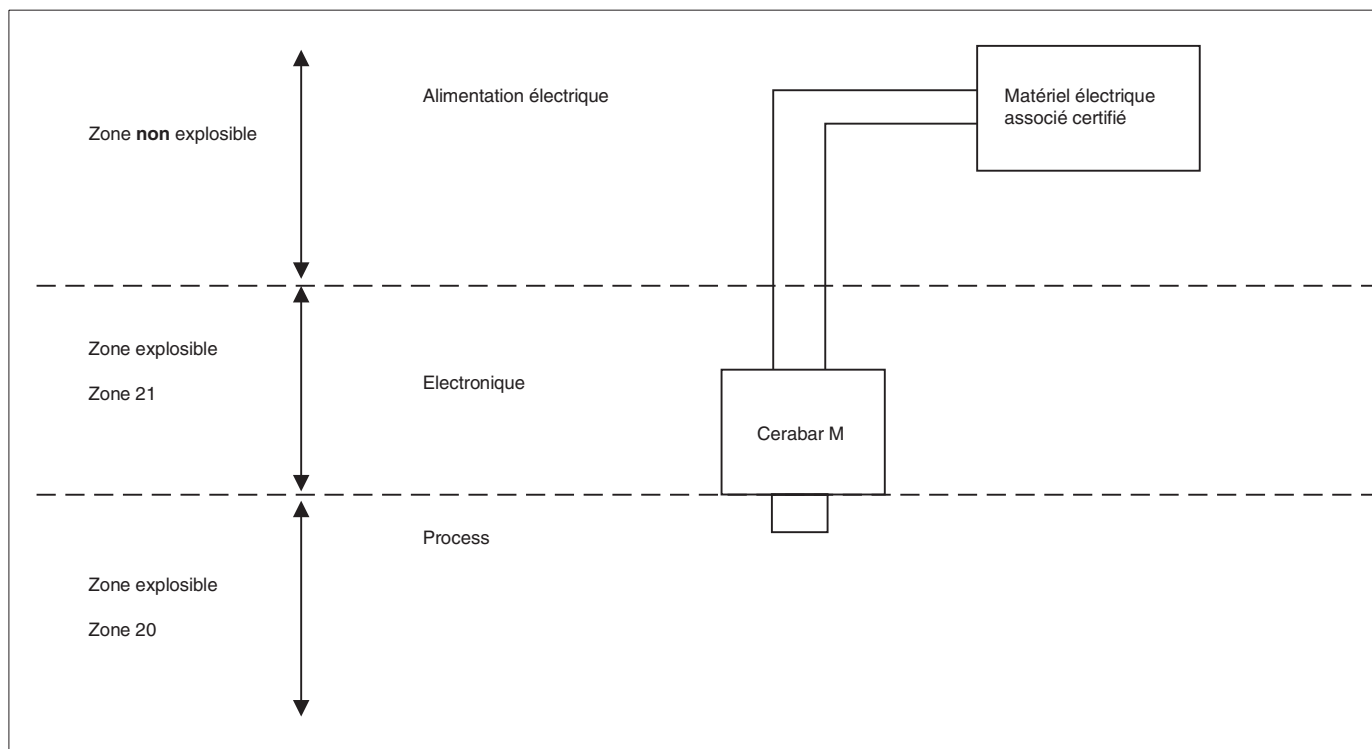
EEx ia IIC T4 ou
EEx ia IIC T6

- Matériel électrique protégé contre les explosions
selon norme européenne
- Mode de protection
- Groupe d'appareils
- Classe de température



Endress + Hauser
The Power of Know How





Mode de protection	Gamme de température ambiante	Données électriques (HART)		Classe de température	Température de surface max. pour Ta max.	Code IP
II 1/2 D T 50 °C EEx ia IIC T6 II 2 D T 50 °C EEx ia IIC T6	-40 °C ≤ Ta ≤ +40 °C	Pi ≤ 0,8 W	Ui ≤ 30 V DC, Ci ≤ 10 nF, Li = 0	T6	50 °C	IP 66
II 1/2 D T 82 °C EEx ia IIC T4 II 2 D T 82 °C EEx ia IIC T4	-40 °C ≤ Ta ≤ +70 °C	Pi ≤ 1 W		T4	82 °C	

Tenir compte des conseils d'installation suivants:

- Tenir compte des conseils d'installation et de sécurité du manuel de mise en service.
- Installer d'après les instructions du fabricant et les normes et règles en vigueur.
- Utiliser les appareils seulement dans les produits pour lesquels les matériaux en contact avec ceux-ci offrent une compatibilité suffisante.
- Fermer les entrées de câble ou conduites de manière étanche (min. IP 66).

