



Technische Information

Turbimax CUE25 / CUE26

Handtrübungsmessgerät für Messungen im Feld



Anwendungsbereich

Turbimax CUE25 / CUE26 ist ein kompaktes Handmessgerät für Trübungsmessungen im Feld. Es ist für den Einsatz in folgenden Anwendungsbereichen geeignet:

- Trinkwasser
- Prozesswasser
- Abwasser

Ihre Vorteile

- Robuster Koffer enthält komplettes notwendiges Zubehör
 - Batterien
 - Kalibrierstandards
 - Kurzbedienungsanleitung
- Verwendung in feuchter Umgebung möglich dank wasserdichtem Koffer
- Infrarot- und Weißlichtausführungen erhältlich
- Automatische Anpassung des Messbereichs 0,01 ... 1100 NTU / FNU
- Einfache Kalibrierung
- Wiederverwendbare Kalibrierstandards
- Langlebige Batterien

Arbeitsweise und Systemaufbau

Messprinzip

Trübungsmessung

Zur Trübungsmessung wird ein Lichtstrahl durch das Medium gesendet und dort durch optisch dichtere Bestandteile, z.B. durch Feststoffpartikel, von seiner ursprünglichen Richtung abgelenkt.

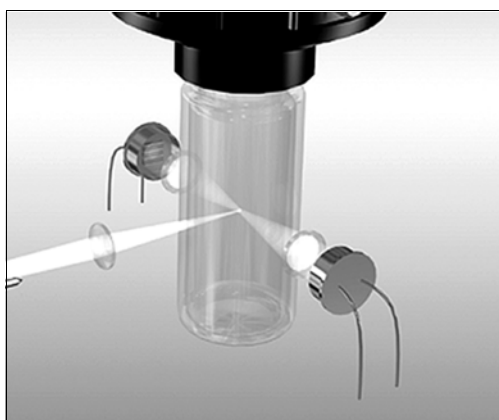
Messmethode

90°-WL-Streulicht-Methode

Die Messung erfolgt nach der standardisierten 90°-Streulicht-Methode gemäß U.S.EPA 180.1. Die Trübung des Mediums wird über die Streulichtmenge ermittelt. Der ausgesendete Weißlichtstrahl wird durch die Feststoffpartikel im Medium gestreut. Die erzeugte Streustrahlung wird über Streulichtempfänger gemessen, die im Winkel von 90° zu der Lichtquelle angeordnet sind.

90°-IR-Streulicht-Methode

Die Messung erfolgt nach der standardisierten 90°-Streulicht-Methode gemäß ISO 7027 / EN 27027. Die Trübung des Mediums wird über die Streulichtmenge ermittelt. Der ausgesendete Infrarot-Lichtstrahl wird durch die Feststoffpartikel im Medium gestreut. Die erzeugte Streustrahlung wird über Streulichtempfänger gemessen, die im Winkel von 90° zu der Lichtquelle angeordnet sind.



90°-Streulicht-Methode

Funktionen

Infrarot- oder Weißlichtmessung

Turbimax ist als Infrarot- und Weißlichtausführung erhältlich. Das Infrarotgerät CUE25 erfüllt die Designanforderungen zur Trübungsmessung gemäß ISO 7027 und DIN 27027. Das Weißlichtgerät CUE26 erfüllt die Designanforderungen der US EPA 180.1. Beide Geräteausführungen sind mit langlebigen Lampen ausgestattet.

Automatische Anpassung des Messbereichs 0,01 ... 1100 NTU

Turbimax CUE25 / CUE26 erkennt den Trübungswert einer Probe und passt automatisch seinen Messbereich an.

Einfache Kalibrierung

Die Kalibrierung wird einfach durch Knopfdruck gestartet und stellt sicher, dass das Gerät genaue Messwerte liefert.

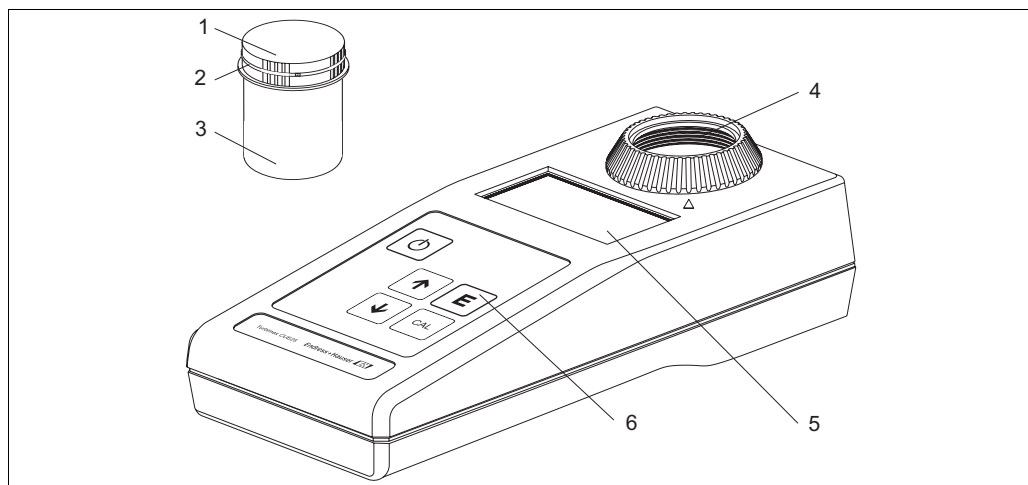
Wiederverwendbare Kalibrierstandards

Die Kalibrierstandards ermöglichen eine einfache und schnelle Kalibrierung über alle Bereiche, ohne dass Sie Formazin mischen müssen. Die Standards haben eine Lebensdauer von mindestens 12 Monaten.

Messeinrichtung

Die Messeinrichtung umfasst:

- Trübungsmessgerät Turbimax CUE25 / CUE26
- Messküvette mit lichtundurchlässiger Kappe
- Indizierungsring



Turbimax CUE25-System (Beispiel)

- | | | | |
|---|----------------------|---|------------------------|
| 1 | Schwarze Abdeckkappe | 4 | Optischer Strahlengang |
| 2 | Indizierungsring | 5 | Anzeige |
| 3 | Messküvette | 6 | Touch-Pad |

Eingangskenngrößen

Messgröße	Trübung
Messbereich	0,01 ... 1100 NTU/FNU

Hilfsenergie

Batterien	4 AAA Alkali-Batterien (über 5000 Prüfungen)
Versorgungsspannung	4 x 1,5 V

Leistungsmerkmale

Ansprechzeit	< 14 s
Referenztemperatur	25 °C (77 °F)
Auflösung	0,01 NTU unter 100 NTU 0,1 NTU im Bereich 100,0 ... 999,9 NTU 1,0 NTU im Bereich 1000 ... 1100 NTU
Messabweichung	0 ... 500 NTU: ±2 % des Anzeigewertes oder 0,01 NTU 500 ... 1100 NTU: ±3 % des Anzeigewertes
Wiederholbarkeit	±2 % des Anzeigewertes

Umgebungsbedingungen

Schutzart	IP 67
Isolation	Verschmutzungsgrad 2
Relative Feuchte	max. 90%, nicht kondensierend

Prozessbedingungen

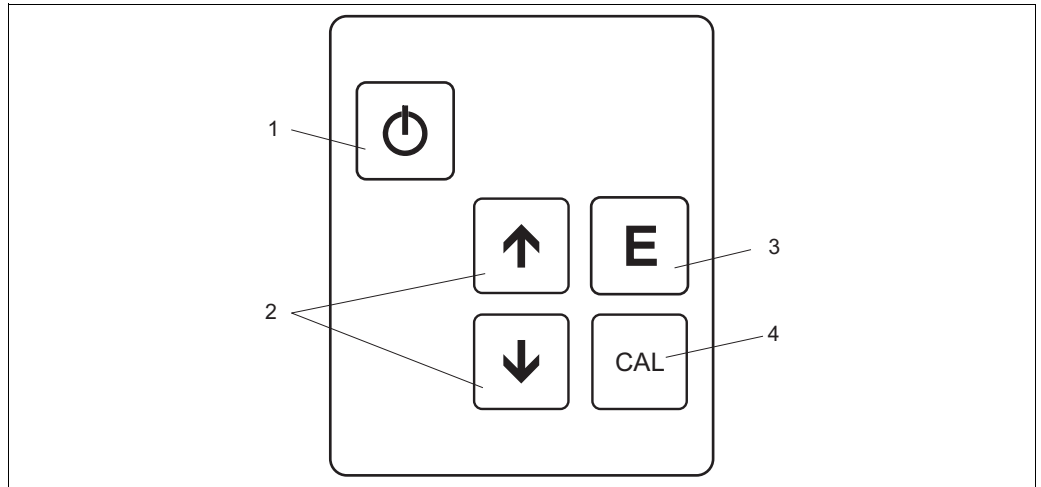
Prozesstemperatur	0 ... 50 °C (32 ... 122 °F)
Mediumstemperaturbereich	0 ... 50 °C (32 ... 122 °F)
Probengröße	10 ... 15 ml (0,34 ... 0,51 fl.oz)

Konstruktiver Aufbau

Abmessungen	Gerät: H x B x L: 48 x 70 x 165 mm (1,98" x 2,76" x 6,50") Gerät im Koffer H x B x L: 63 x 250 x 216 mm (2,48" x 9,84" x 10,3")
Gewicht	1,2 kg (2,7 lbs)
Werkstoffe	Gerätegehäuse: ABS, Spritzguss Messküvette: Borsilikatglas Tragekoffer: Hochdichtes Polyethylen, Blasformverfahren
Lichtquelle	Turbimax CUE25: Infrarot-LED, 860 nm Turbimax CUE26: Wolframlampe, ~600 nm, 2250 °K

Anzeige und Bedienoberfläche

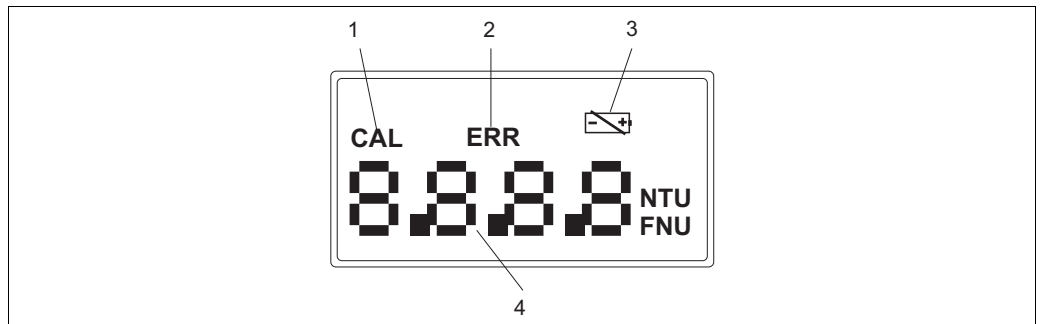
Bedienelemente



Bedienelemente

- 1 Mit der Taste wird der Turbimax ein- und ausgeschaltet
- 2 Mit den Tasten geben Sie Zahlenwerte ein und blättern durch Listen
- 3 Bei gedrückter Taste wird die Probe indiziert, bei Loslassen der Taste wird eine Messung bzw. Kalibrierung gestartet
- 4 Mit der Taste rufen Sie den Kalibriermodus auf bzw. verlassen ihn wieder

Anzeige



Anzeige

- 1 Dieses Symbol zeigt an, dass sich das Gerät im Kalibriermodus befindet
- 2 Dieses Symbol zeigt an, dass ein Fehler besteht
- 3 Dieses Symbol zeigt an, dass der Ladestand der Batterie sehr niedrig ist
- 4 Anzeige für Trübungswert und zur Benutzerführung bei der Kalibrierroutine

Zertifikate und Zulassungen

CE-Zeichen

Konformitätserklärung

Das Produkt erfüllt die gesetzlichen Anforderungen der harmonisierten europäischen Normen. Der Hersteller bestätigt die Einhaltung der Normen durch die Anbringung des CE-Zeichens.

EMV-Verträglichkeit

Störaussendung und Störfestigkeit gem. EN 61326: 1997 / A1: 1998

Bestellinformationen

CUE25 Handgerät Infrarot

		Ausführung	
	A	Standard	
CUE25-		vollständiger Bestellcode	

CUE26 Handgerät Weißlicht

		Ausführung	
	A	Standard	
CUE26-		vollständiger Bestellcode	

Lieferumfang

Im Lieferumfang sind enthalten:

- 1 Trübungsmessgerät Turbimax CUE25 /CUE26 mit 4 AAA Alkali-Batterien
- 1 Kalibrierkit CUE25 / CUE26 inkl.
 - 0.02 NTU Kalibrierstandard
 - 10.0 NTU Kalibrierstandard
 - 1000 NTU Kalibrierstandard
- 2 leere Küvetten und Kimwipes®
- 1 Betriebsanleitung BA397C/07/de
- 1 Kurzanleitungskarte

Zubehör

Kalibrierstandards

Kalibriersatz CUE25 / CUE26, vollständiger Messbereich

- 0.02 NTU
- 10.0 NTU
- 1000 NTU

Bestell-Nr.: 51518582

Küvetten

- Messküvetten CUE25 / CUE26
inkl. Kappen, 3 Stck.
Bestell-Nr.: 51518583

Deutschland

Endress+Hauser
Messtechnik
GmbH+Co. KG
Colmarer Str. 6
79576 Weil am Rhein

Fax 08 00 EHFAXEN
Fax 08 00 3 43 29 36
www.de.endress.com

Vertrieb

- Beratung
- Information
- Auftrag
- Bestellung

Tel. 08 00 EHVERTRIEB
Tel. 08 00 3 48 37 87
info@de.endress.com

Service

- Help-Desk
- Feldservice
- Ersatzteile/Reparatur
- Kalibrierung

Tel. 08 00 EHSERVICE
Tel. 08 00 3 47 37 84
service@de.endress.com

Technische Büros

- Hamburg
- Hannover
- Ratingen
- Frankfurt
- Stuttgart
- München
- Berlin

Österreich

Endress+Hauser
Ges.m.b.H.
Lehnergasse 4
1230 Wien
Tel. +43 1 88 05 60
Fax +43 1 88 05 63 35
info@at.endress.com
www.at.endress.com

Schweiz

Endress+Hauser
Metso AG
Sternenhofstraße 21
4153 Reinach/BL 1
Tel. +41 61 7 15 75 75
Fax +41 61 7 11 16 50
info@ch.endress.com
www.ch.endress.com