

silometer FMX 570



- (de)** Sicherheitshinweise für elektrische Betriebsmittel für explosionsgefährdete Bereiche
- (en)** Safety instructions for electrical apparatus for explosion-hazardous areas
- (fr)** Conseils de sécurité pour matériels électriques destinés aux zones explosibles
- (es)** Instrucciones de seguridad de aparatos eléctricos homologados para su utilización en áreas expuestas a riesgos de deflagración. Si no entiende este manual, puede pedir un ejemplar en su idioma.
- (it)** Istruzioni di sicurezza per apparecchiature elettriche certificate per l'utilizzo in aree con pericolo di esplosione. Se il presente manuale non risulta comprensibile potete ordinarne una copia tradotta nella vostra lingua.
- (nl)** Veiligheidsinstructies voor elektrisch materieel in explosiegevaarlijke omgeving. Wanneer u deze handleiding niet kunt lezen, kunt u een in uw landstaal vertaalde handleiding bij ons bestellen.
- (fi)** Turvallisuusohjeita sähkölaitteille, jotka on vahvistettu käytettäväksi räjähdysvaarallisilla alueilla. Jos et ymmärrä tätä käsikirjaa, voit tilata meiltä käännöksen omalla kansallisella kielelläsi.
- (sv)** Säkerhetsföreskrifter för elektrisk utrustning certifierad för användning i explosionsfarliga områden. Om du inte förstår denna manual, kan en översatt kopia på ditt eget språk beställas från oss.
- (da)** Sikkerhedsforskrifter for elektriske apparater certificeret til brug i eksplosionsfarlige områder. Hvis du ikke forstår denne manual, kan en oversat kopi af den på dit eget sprog bestilles fra os.
- (pt)** Instruções de segurança para dispositivos eléctricos certificados para utilização em áreas de risco de incêndio. Se não compreender este manual, pode encomendar-nos directamente uma cópia na sua língua.
- (el)** Οδηγίες ασφαλείας για ηλεκτρικές συσκευές που εγκρίνονται για χρήση σε περιοχές με κίνδυνο εκρήξεων. Αν δεν μπορείτε να κατανοήσετε το περιεχόμενο του εγχειριδίου αυτού, μπορείτε να παραγγείλετε από την εταιρεία μας ένα αντίτυπο μεταφρασμένο στη γλώσσα σας.



Endress + Hauser

The Power of Know How



es Declaración de conformidad

Por la presente declaración y la inclusión de la marca CE, el fabricante Endress+Hauser, Maulburg, Alemania, garantiza que el producto cumple lo estipulado por la Directiva CEM 89/336/CEE y la Directiva 94/9/CE. La prueba de conformidad se presenta según las normas expuestas.

it Dichiarazione di conformità

Con questa dichiarazione e con l'applicazione del marchio CE, il costruttore Endress+Hauser, Maulburg, Germania, assicura che il prodotto è conforme ai regolamenti della direttiva CEM 89/336/CEE e della direttiva 94/9/CE. Prova della conformità è fornita dall'osservanza degli standard elencati.

nl Conformiteitsverklaring

De leverancier Endress+Hauser, Maulburg, Duitsland, waarborgt met deze verklaring en het aanbrengen van de CE-markering dat het product overeenstemt met de voorschriften van de EMC-richtlijn 89/336/EWG en de richtlijn 94/9/EG. De overeenstemming wordt door de genoemde normen bewezen.

fi Varmennustodistus

Tällä varmennustodistuksella sekä CE-merkillä, valmistaja Endress+Hauser, Maulburg, Saksa, vakuuttaa, että tuote on direktiivien EMC 89/336/ETY ja 94/9/EU mukainen. Näyttö vastaavuudesta on annettu asiakirjoissa, jotka on listattu varmennustodistukseen.

sv Försäkran om överensstämmelse

Endress+Hauser, Maulburg, Tyskland försäkrar med denna försäkran om överensstämmelse och med CE-märkningen att produkten uppfyller bestämmelserna i EMC-direktivet 89/336/EEG och direktiv 94/9/EG. Överensstämmelsen påvisas genom givna standarder.

da Overensstemmelseserklæring

Med denne overensstemmelseserklæring og tilføjelsen af CE-mærket, sikrer producenten Endress+Hauser, Maulburg, Tyskland, at produktet er i overensstemmelse med bestemmelserne i det EMC-regulativ 89/336/EEC og Direktiv 94/9/EC. Dokumentation for overensstemmelsen gives i de anførte standarder.

pt Declaração de Conformidade

Com esta Declaração de Conformidade e o anexo do CE-Mark, o fabricante Endress+Hauser, Maulburg, Alemanha, garante que o produto obedece aos regulamentos da Directiva EMC 89/336/EEC e Directiva 94/9/EC. A prova da conformidade é apresentada segundo os padrões indicadas.

el Μ' αυτήν την Δήλωση

Συμμόρφωσης και τη συννημένη σήμανση CE, ο βεβαιώνει η Endress+Hauser, Maulburg, Γερμανία ότι το προϊόν συμμορφώνεται σύμφωνα με τους κανονισμούς της Ευρωπαϊκής Οδηγίας 89/336/ΕΟΚ περί Ηλεκτρομαγνητικής Συμβατότητας και την Οδηγία Προστασίας από Εκρήξεις 94/9/ΕΕ. Το Αποδεικτικό της Συμμόρφωσης δίνεται μέσω των προτύπων που αναφέρονται στη Δήλωση Συμμόρφωσης.

EG-Konformitätserklärung

EC declaration of conformity
Déclaration CE de conformité

Endress+Hauser GmbH+Co., Hauptstraße 1, 79689 Maulburg

erklärt in alleiniger Verantwortung, dass das Produkt declares in sole responsibility, that the product déclare sous sa seule responsabilité que le produit

SILOMETER Kontinuierliche Füllstandsmessgeräte
FMC 671 Z, FMC 676 Z, FMX 570, PMX 671 Z,
PMX 676 Z

mit den Vorschriften folgender Europäischer Richtlinien übereinstimmt: conforms with the regulations of the following European Directives: est conforme aux prescriptions et directives Européennes suivantes:

EMV-Richtlinie 89/336/EWG
Ex-Richtlinie 94/9/EG

Angewandte harmonisierte Normen oder normative Dokumente:

Applied harmonized standards or normative documents:
Normes harmonisées ou documents normatifs appliqués:

EN 61326	(1998)	EN 50014	(1997)
EN 61010-1	(1995)	EN 50020	(1994)

EG-Baumusterprüfbescheinigung Nr: **TUEV00ATEX1640**

EC-Type Examination Certificate No.:
Numéro de l'attestation d'examen CE de type:

Benannte Stelle für die QS-Überwachung **TÜV Hannover/Nr. 0032**

Notified body performing the QA-surveillance:
Organisme notifié de contrôle du système de qualité:

Erstmalige Anbringung des CE-Zeichens: **01**

CE-mark first affixed:
Année de mise en conformité CE:

Maulburg, 11.04.01

Leiter Zertifizierung
Certification Manager
Responsable de Certification

Endress + Hauser
The Power of Know How



SR 081F0009P1WC42

Betriebsanleitung
XA 109F-A
52012360
TÜV 00 ATEX 1640

Zugehörige Dokumentation
Betriebsanleitung:
BA 119F

silometer FMX 570

Sicherheitshinweise für elektrische Betriebsmittel für explosionsgefährdete Bereiche



Kennzeichnung nach Richtlinie 94/9/EG:

CE 0032 Ex II (1) GD

- Gerätegruppe II
- Zugehöriges Betriebsmittel im nicht-explosionsgefährdeten Bereich mit externen Stromkreisen zum Anschluß an Geräte der Kategorie 1G oder 1D

Einsatzbereiche:

Geräteklasse	Explosionsfähige Gas-Luft-Gemische (G)	Explosionsfähige Staub-Luft-Gemische (D)
Kategorie 1	Zone 0, 1 oder 2	Zone 20, 21 oder 22
Kategorie 2	Zone 1 oder 2	Zone 21 oder 22
Kategorie 3	Zone 2	Zone 22

Kennzeichnung der Zündschutzart:

[Ex ia] IIC bzw.
[Ex ia] IIB

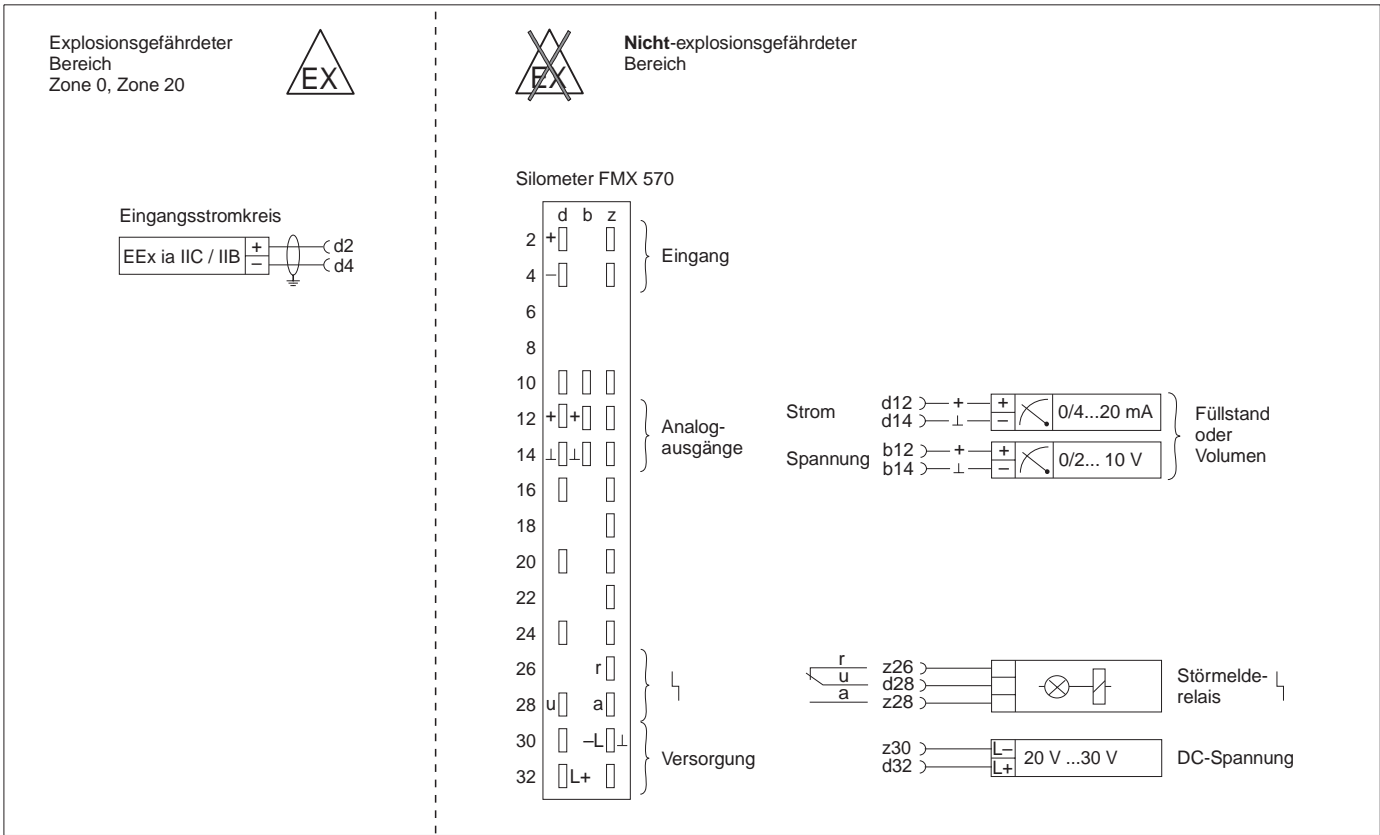
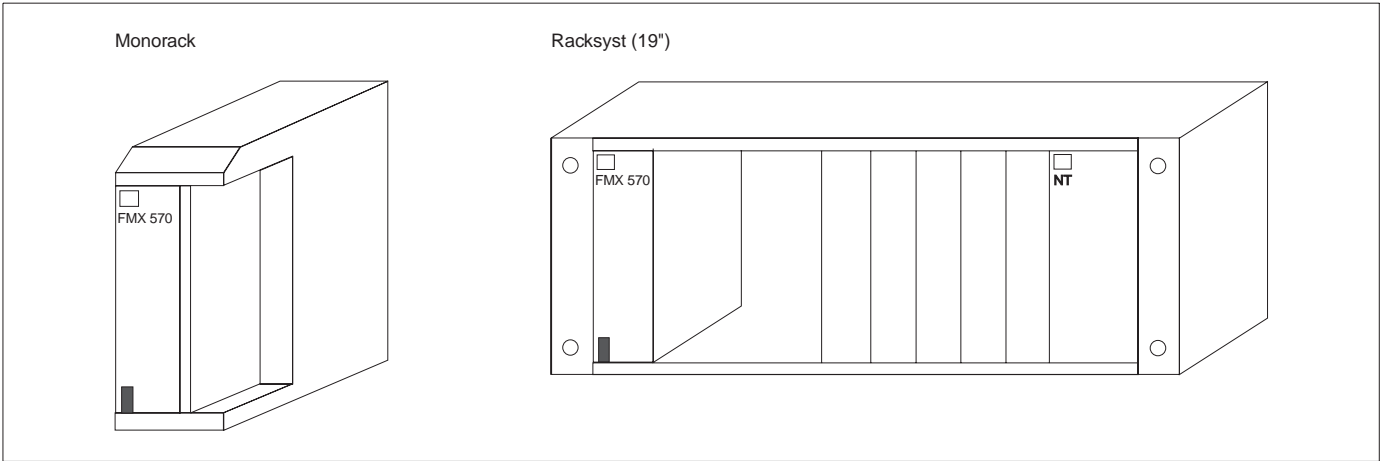
- Explosionsgeschütztes elektrisches Betriebsmittel nach Europeanorm
- Zündschutzart
- Betriebsmittelgruppe



Endress + Hauser

The Power of Know How





Sicherheitshinweise Silometer FMX 570:

- 1) Gemäß Herstellerangaben und den gültigen Normen und Regeln installieren.
- 2) Installations- und Sicherheitshinweise der Betriebsanleitung beachten.
- 3) Das Gerät nicht außerhalb der elektrischen oder thermischen Kenngrößen betreiben.
- 4) Das Gerät ist ein zugehöriges Betriebsmittel und darf nur außerhalb des explosionsgefährdeten Bereichs verwendet werden.
- 5) Wenn der eigensichere Stromkreis, der an das Gerät angeschlossen werden kann, in staubexplosionsgefährdete Bereiche der Zone 20 bzw. 21 geführt wird, ist sicherzustellen, daß die Geräte, die an diesen Stromkreis angeschlossen werden, die Anforderungen für Kategorie 1D bzw. 2D erfüllen und entsprechend zertifiziert sind.
- 6) Wenn der eigensichere Stromkreis, der an das Gerät angeschlossen werden kann, in explosionsgefährdete Bereiche der Zone 0 geführt wird, ist sicherzustellen, daß die Geräte, die an diesen Stromkreis angeschlossen werden, die Anforderungen für Kategorie 1G bzw. 2G erfüllen und entsprechend zertifiziert sind.
- 7) Das Gerät so montieren, dass mindestens die Gehäuseschutzart IP20 nach EN 60529 erreicht wird.
- 8) Zwischen eigensicheren und nicht eigensicheren Stromkreisen einen Mindestabstand (Fadenmaß) von 50 mm einhalten (z.B. durch eine isolierende Trennwand).
- 9) Beim Einbau der Baugruppe in handelsübliche 19" Baugruppenträger sind die Anforderungen der EN 50020 hinsichtlich der Abstände zu Nachbarsteckgruppen zu beachten.
- 10) Beim Einbau in den bescheinigten Baugruppenträger RACKSYST (Endress+Hauser) sind die Bedingungen Nr. 6) bis Nr. 8) erfüllt.
- 11) Die eigensicheren Eingangstromkreise sind von den übrigen Stromkreisen bis zu einem Scheitelwert der Nennspannung von 375 V sicher galvanisch getrennt.
- 12) Regeln für die Zusammenschaltung von eigensicheren Stromkreisen nach EN 60079-14 (Nachweis der Eigensicherheit) beachten.
- 13) Sicherungen dürfen nur durch solche gleichen Typs und gleichen Kennwerts ersetzt werden.

Umgebungstemperaturbereich:		T _a = 0 °C...+70 °C			
Versorgungsstromkreis	Kontakte: z30, d32	U = 20...30 VDC, ca. 3,8 W U _m = 250 VAC			
Kontaktstromkreis	Kontakte: z26, d28, z28	Wechselstrom U ≤ 250 V I ≤ 2,5 A P ≤ 600 VA cos φ = 1	Gleichstrom U ≤ 100 V I ≤ 2,5 A P ≤ 90 W		
Stromausgang	Kontakte: d12, d14	I = 0/4...20 mA			
Spannungsausgang	Kontakte: b12, b14	U = 0/2...10 V			
Eingangstromkreis 1	Kontakte: d2, d4	U _o ≤ 19,2 V I _o ≤ 104 mA P _o ≤ 715 mW R _i ≥ 398 Ω			
Anschlusswerte		[EEx ia] IIC		[EEx ia] IIB	
		L_o	C_o	L_o	C_o
		0,2 mH	86 nF	2,5 mH	406 nF



Operating Instructions
 XA 109F-A
 52012360
 TÜV 00 ATEX 1640

silometer FMX 570

Associated Documentation
 Operating Instruction:
 BA 119F

Safety instructions for electrical apparatus for explosion-hazardous areas



Designation according to Directive 94/9/EC: II (1) GD

- Equipment Group II
- Associated apparatus in non-hazardous area with external circuits for connection to equipment of Category 1G or 1D

Areas of application:

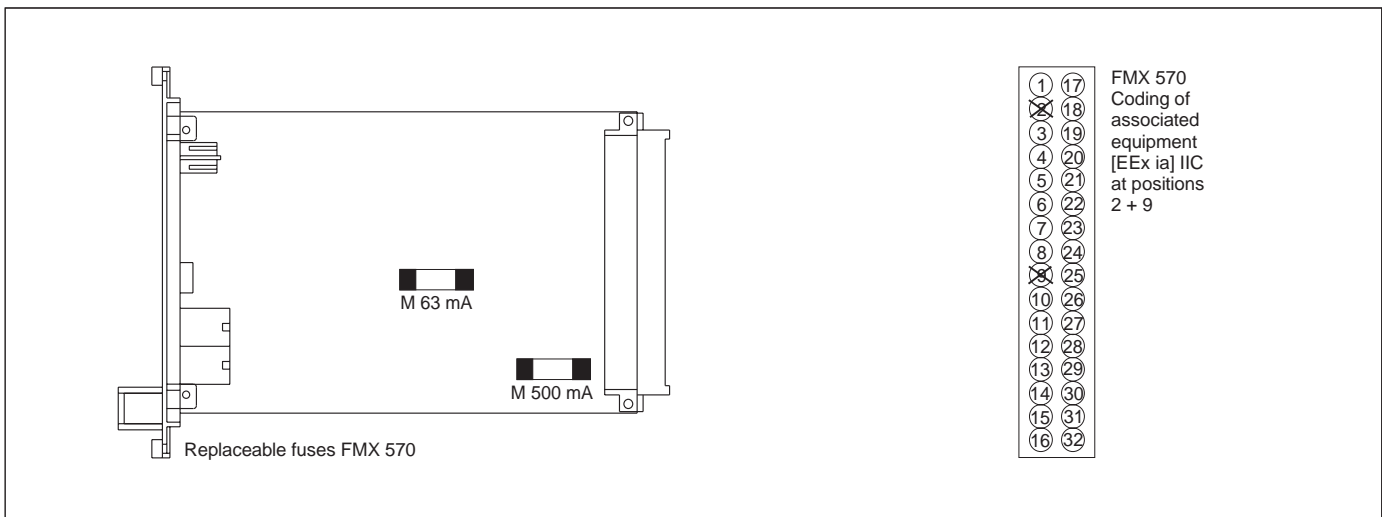
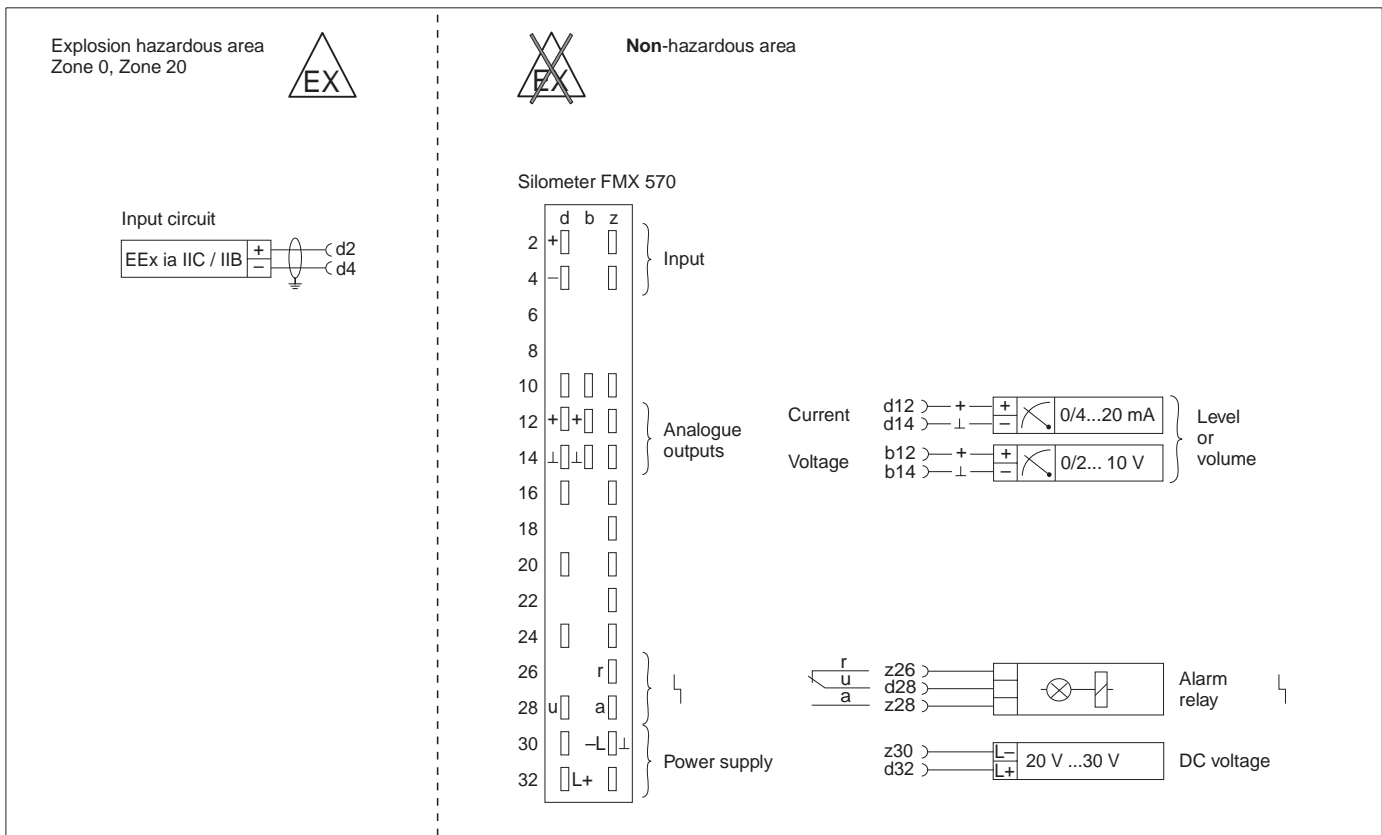
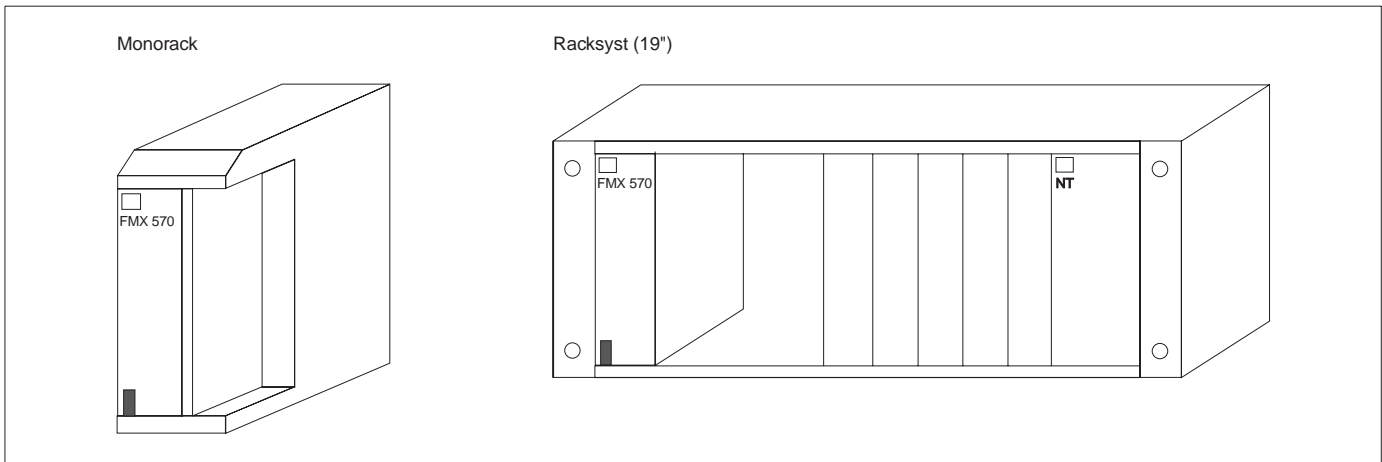
Equipment Category	Explosive gas-air mixtures (G)	Explosive dust-air mixtures (D)
Category 1	Zone 0, 1 or 2	Zone 20, 21 or 22
Category 2	Zone 1 or 2	Zone 21 or 22
Category 3	Zone 2	Zone 22

Designation of explosion protection:

[EEx ia] IIC or
[EEx ia] IIB

- Electrical apparatus with explosion protection to European standard
- Type of protection
- Apparatus group





Safety notes for Silometer FMX 570:

- 1) Install the device according to the manufacturer's instructions and any other valid standards and regulations.
- 2) Comply with the installation and safety instructions in the Operating Instructions.
- 3) The device may not be operated outside the electrical and thermal parameters.
- 4) The device is an integral apparatus and may only be used outside explosion hazardous areas.
- 5) If the intrinsically-safe circuit which can be connected to the instrument passes through dust explosion-hazardous areas of Zones 20 or 21, make sure that the instruments connected to this circuit meet the requirements of categories 1D or 2D and are certified accordingly.
- 6) If the intrinsically-safe circuit which can be connected to the instrument passes through explosion-hazardous area of Zone 0, make sure that the instruments connected to this circuit meet the requirements of categories 1G or 2G and are certified accordingly.
- 7) Install the device so that an ingress protection of at least IP20 is achieved to EN 60529.
- 8) Maintain a minimum spacing (straight-line dimension) of 50 mm between intrinsically safe and non intrinsically safe power circuits (e.g. through an insulating partition).
- 9) If the module is to be installed into a conventional 19" rack, the requirements specified in EN 50020 with respect to the distances to adjacent modules shall be observed.
- 10) If the module is installed on the certified RACKSYST (Endress+Hauser) rack, the conditions listed under no. 6) to no. 8) are met.
- 11) The intrinsically-safe input circuits are galvanically isolated from other circuits up to a peak value of the nominal voltage of 375 V.
- 12) The pertinent guidelines must be observed when intrinsically safe circuits are connected together acc. EN 60079-14 (Proof of Intrinsic Safety).
- 13) Fuses shall only be replaced by those of the same style and same rating.

Operating temperature range:	T _a = 0°C...+70°C														
Power supply	Contacts: z30, d32	U = 20...30 VDC, approx. 3,8 W U _m = 250 VAC													
Contact power circuits	Contacts: z26, d28, z28	Alternating current U ≤ 250 V I ≤ 2,5 A P ≤ 600 VA cos φ = 1	Direct current U ≤ 100 V I ≤ 2,5 A P ≤ 90 W												
Current output	Contacts: d12, d14	I = 0/4...20 mA													
Voltage output	Contacts: b12, b14	U = 0/2...10 V													
Input power circuit 1	Contacts: d2, d4	U _o ≤ 19,2 V I _o ≤ 104 mA P _o ≤ 715 mW R _i ≥ 398 Ω													
Connection data		<table border="1"> <thead> <tr> <th colspan="2">[EEx ia] IIC</th> <th colspan="2">[EEx ia] IIB</th> </tr> <tr> <th>L_o</th> <th>C_o</th> <th>L_o</th> <th>C_o</th> </tr> </thead> <tbody> <tr> <td>0,2 mH</td> <td>86 nF</td> <td>2,5 mH</td> <td>406 nF</td> </tr> </tbody> </table>		[EEx ia] IIC		[EEx ia] IIB		L _o	C _o	L _o	C _o	0,2 mH	86 nF	2,5 mH	406 nF
[EEx ia] IIC		[EEx ia] IIB													
L _o	C _o	L _o	C _o												
0,2 mH	86 nF	2,5 mH	406 nF												



Mise en service
XA 109F-A
52012360
TÜV 00 ATEX 1640

Documentation correspondante
Mise en service :
BA 119F

silometer FMX 570

Conseils de sécurité pour matériels électriques destinés aux zones explosibles



Marquage selon directive 94/9/CE :

CE 0032  II (1) GD

- Groupe d'appareils II
- Matériel électrique associé en zone non explosible avec circuits externes pour le raccordement à des appareils de la catégorie 1G ou 1D

Domaines d'application :

Catégorie d'appareils	Mélanges explosifs Gaz - Air (G)	Mélanges explosifs Poussières - Air (D)
Catégorie 1	Zone 0, 1 ou 2	Zone 20, 21 ou 22
Catégorie 2	Zone 1 ou 2	Zone 21 ou 22
Catégorie 3	Zone 2	Zone 22

Marquage du mode de protection :

[EEx ia] IIC ou
[EEx ia] IIB

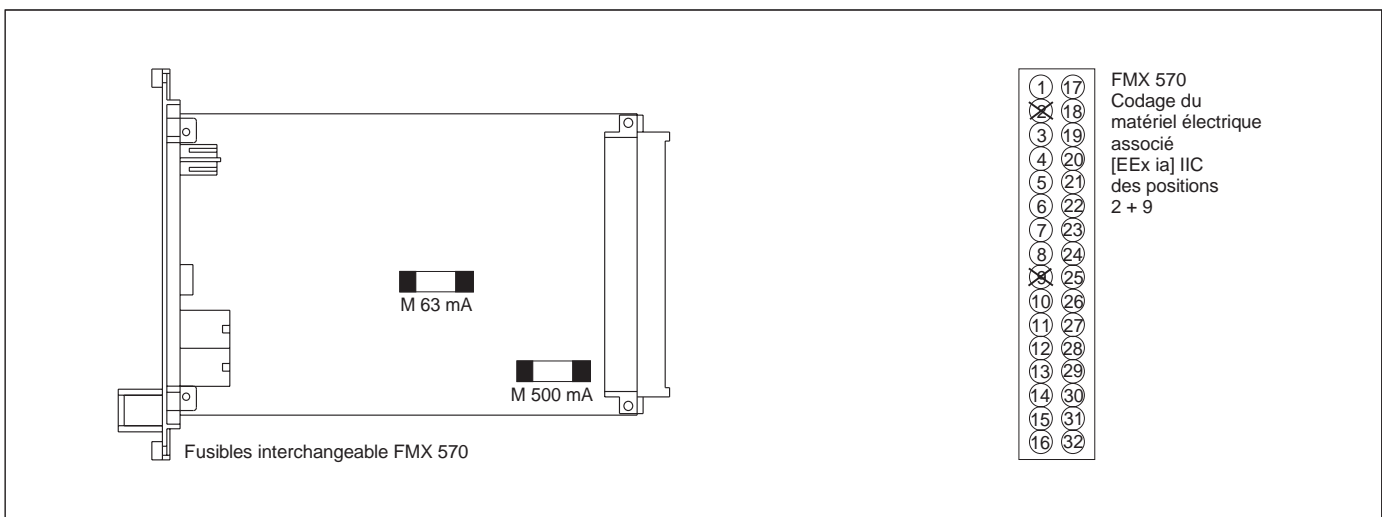
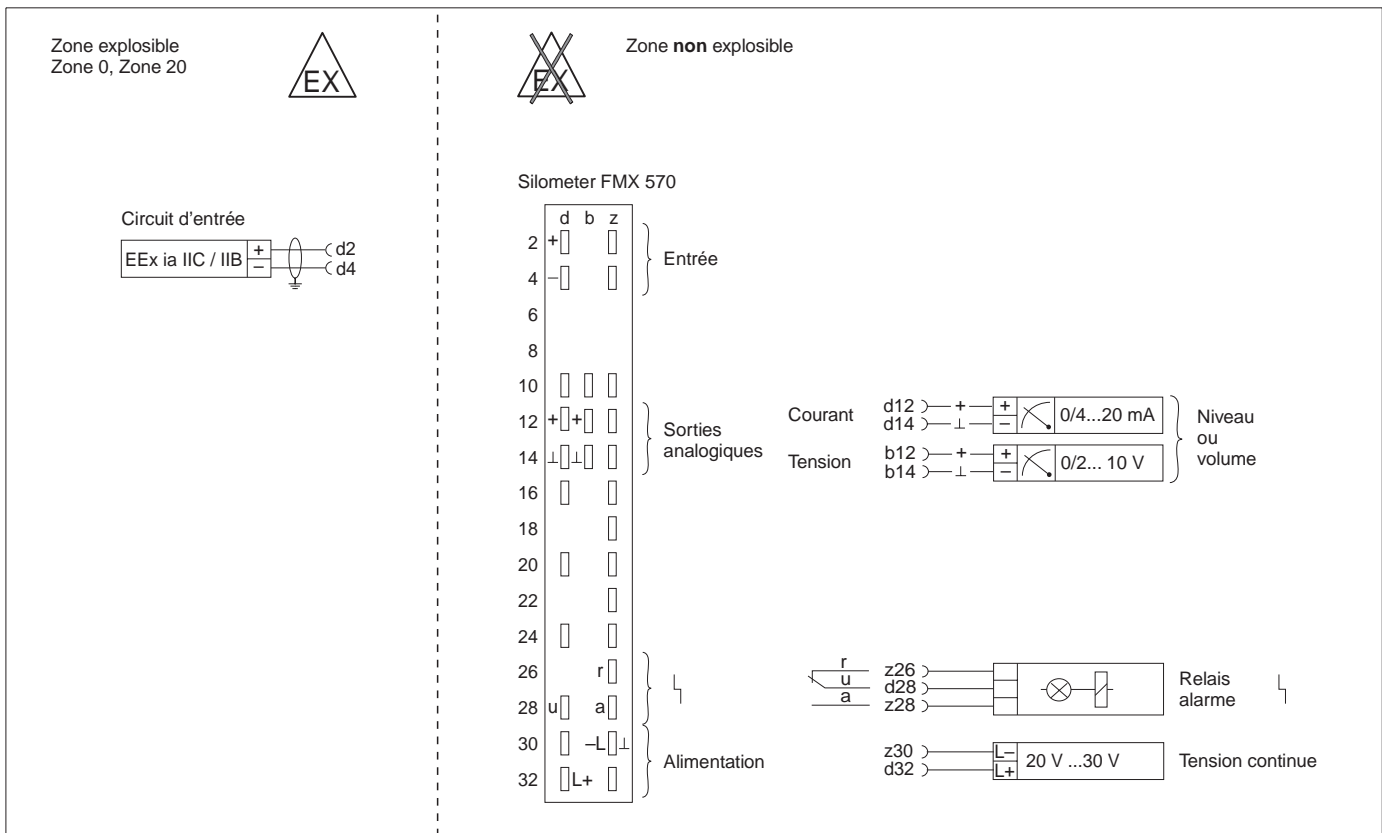
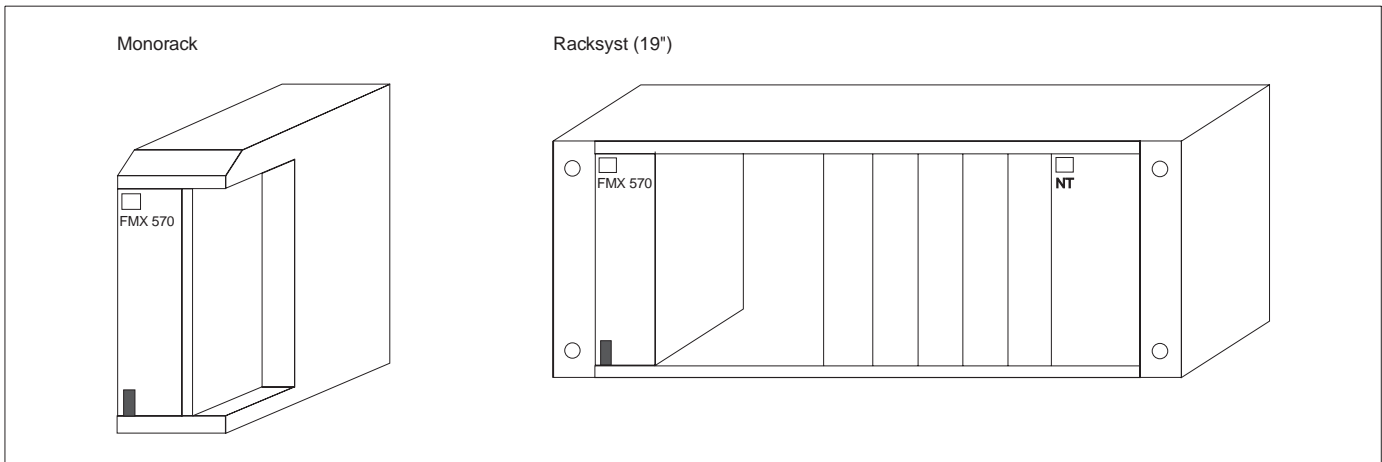
- Matériel électrique protégé contre les explosions selon norme européenne
- Mode de protection
- Groupe d'appareils



Endress + Hauser

The Power of Know How





Conseils de sécurité Silometer FMX 570 :

- 1) Installer d'après les instructions du fabricant et les normes et règles en vigueur.
- 2) Tenir compte des conseils d'installation et de sécurité du manuel de mise en service.
- 3) Ne pas utiliser l'appareil en dehors des limites nominales électriques ou thermiques.
- 4) Le FMX 570 est un matériel électrique associé et ne doit de ce fait être utilisé qu'en dehors de la zone explosible.
- 5) Si le circuit à sécurité intrinsèque, qui peut être relié à l'appareil, est mené dans les zones à poussières explosives, zone 20 ou 21, il faut s'assurer que les appareils raccordés à ce circuit remplissent les exigences de la catégorie 1D ou 2D et qu'ils possèdent les certificats requis.
- 6) Si le circuit à sécurité intrinsèque, qui peut être relié à l'appareil, est mené dans les zones explosibles, zone 0, il faut s'assurer que les appareils raccordés à ce circuit remplissent les exigences de la catégorie 1G ou 2G et qu'ils possèdent les certificats requis.
- 7) Monter l'appareil de manière à obtenir au boîtier au moins le degré de protection IP20 selon EN 60529.
- 8) Entre les circuits à sécurité intrinsèque et ceux sans, respecter un écart minimal (chemin de fuite) de 50 mm (par ex. en mettant en place une paroi isolante).
- 9) Lors du montage du groupe dans un rack usuel 19", respecter les exigences de EN 50020 quant aux écartements par rapport aux groupes voisins.
- 10) Lors du montage dans un rack certifié RACKSYST (Endress+Hauser) les conditions des points 6) à 8) sont remplies.
- 11) Les circuits à sécurité intrinsèque sont séparés galvaniquement de manière sûre de tous les autres circuits jusqu'à une valeur de crête de la tension nominale de 375 V.
- 12) Respecter les règles en matière d'interconnexion de circuits à sécurité intrinsèque selon EN 60079-14 (preuve de la sécurité intrinsèque).
- 13) Ne remplacer les fusibles que par d'autres du même type et de la même valeur nominale.

Gamme de température ambiante :		T _a = 0 °C...+70 °C			
Circuit d'alimentation	Contacts : z30, d32	U = 20...30 VDC, env. 3,8 W U _m = 250 VAC			
Circuits de contacts	Contacts : z26, d28, z28	Courant alternatif U ≤ 250 V I ≤ 2,5 A P ≤ 600 VA cos φ = 1	Courant continu U ≤ 100 V I ≤ 2,5 A P ≤ 90 W		
Sortie courant	Contacts : d12, d14	I = 0/4...20 mA			
Sortie tension	Contacts : b12, b14	U = 0/2...10 V			
Circuit d'entrée 1	Contacts : d2, d4	U _o ≤ 19,2 V I _o ≤ 104 mA P _o ≤ 715 mW R _i ≥ 398 Ω			
Valeurs de raccordement		[EEx ia] IIC		[EEx ia] IIB	
		L_o	C_o	L_o	C_o
		0,2 mH	86 nF	2,5 mH	406 nF



