



Level



Pressure



Flow



Temperature



Liquid
Analysis



Registration



Systems
Components



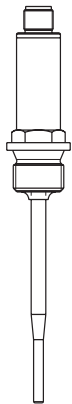
Services



Solutions

Compact instructions

easytemp[®] TSM 470



de Kompaktthermometer

en Compact thermometer

fr Thermomètre compact

Endress+Hauser

People for Process Automation

Inhaltsverzeichnis

1 Montage - Sicherheitshinweise.....	1
2 Abmessungen	3
3 Verdrahtung auf einen Blick.....	4
4 Bedienung	5
5 Zubehör.....	6
6 Ergänzende Dokumentation.....	6

1 Montage - Sicherheitshin- weise

- Zulässige Umgebungstemperatur:
-40 bis 85 °C (-40 bis 185 °F)
- Prozesstemperaturgrenze:
-50 bis 150 °C (-58 bis 302 °F)



Achtung!

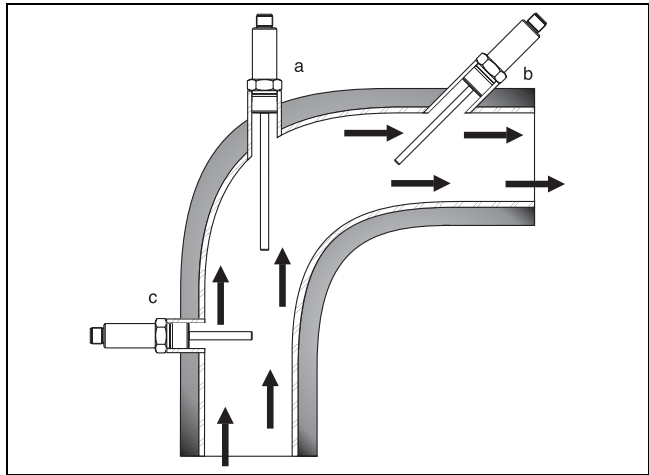
Einschränkungen in Abhängigkeit von Prozessanschluss (siehe Kap. 'Zubehör') und Umgebungstemperatur wie folgt:

- Keine Einschränkung bei TSM470-A mit Zubehöriteil (Bestell-Nr. 510 04753)
- Keine Einschränkung bei TSM470-A mit Zubehöriteil (Bestell-Nr. 510 04751) und Halsrohrlänge min. 20 mm (0.79 inch)
- bei TSM470-B:

max. Umgebungstemperatur	max. Prozesstemperatur
<ul style="list-style-type: none">■ bis 25 °C (77 °F)■ bis 40 °C (104 °F)■ bis 60 °C (140 °F)■ bis 85 °C (185 °F)	<ul style="list-style-type: none">■ keine Einschränkung■ 135 °C (275 °F)■ 120 °C (248 °F)■ 100 °C (212 °F)

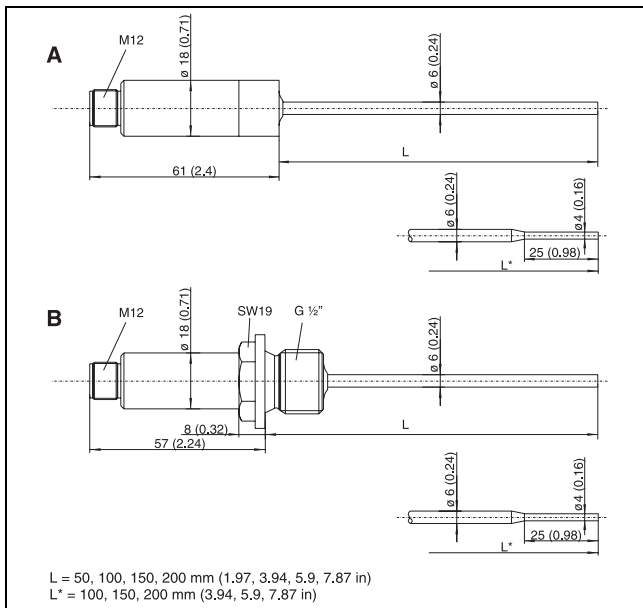
- ❑ Prozessdruckgrenze:
 - bei Verwendung von Original E+H-Prozessanschlüssen (Siehe »Zubehör« auf Seite 6)
max. 16 bar bei 20 °C (68 °F)
- ❑ Einbauort/Einbaulage: (siehe Abbildung unten)
 - Pos. a: An Winkelstücken, gegen die Strömungsrichtung
 - Pos. b: In kleineren Rohren, gegen die Strömungsrichtung geneigt
 - Pos. c: Senkrecht zur Strömungsrichtung
- ❑ Sicherheitshinweis:

Das Gerät darf nur von einem Netzteil mit energiebegrenztem Stromkreis nach IEC 61010-1 gespeist werden.



2 Abmessungen

d

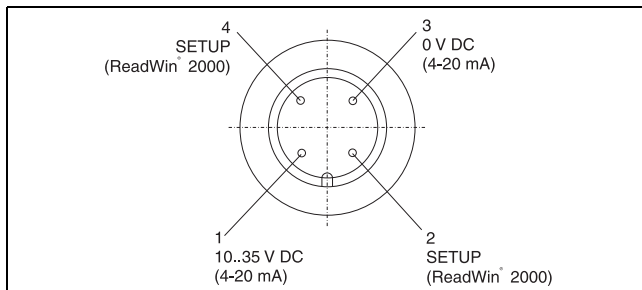


Pos. A: ohne Prozessanschluss

Pos. B: mit Prozessanschluss

Angegebene Werte in mm (inches)

3 Verdrahtung auf einen Blick



4 Bedienung

Die Konfiguration des Kompaktthermometers erfolgt unter Verwendung der PC-Software ReadWin[®] 2000, die als Zubehör (s. Seite 6) erhältlich ist.

Folgende Tabelle zeigt die Struktur der menügeführten Bedienung von ReadWin[®] 2000:

Einstellbare Parameter	
Standard-einstellungen	<ul style="list-style-type: none">■ Messeinheit (°C/°F)■ Messbereichsgrenzen -50 bis 150 °C (-58 bis 302 °F)
Erweiterte Einstellungen	<ul style="list-style-type: none">■ Fehlerverhalten■ Ausgang (analog standard/invers)■ Filter (0 ... 8 s)■ Offset (-9,9 bis +9,9 K)■ Messstellenbezeichnung/TAG
Servicefunktionen	<ul style="list-style-type: none">■ Simulation (ein/aus)

Ausführliche Informationen zur Konfiguration über ReadWin[®] 2000 finden Sie in der Online-Dokumentation der PC-Software.

5 Zubehör

Konfigurationskit (PC-Software ReadWin® 2000 und Schnittstellenkabel TTL/RS 232C) für das Kompaktthermometer:

❑ Bestell-Code: TSM470A-VK

ReadWin® 2000 kann kostenlos direkt vom Internet unter folgender Adresse geladen werden:

❑ www.endress.com/readwin

Prozessanschlüsse:

Bestellnummer	Zubehörteil
51004751	Krageneinschweissmuffe TSM470-A, Dichtung, Klemmenverschraubung verschiebbar, Material prozessberührende Teile: 316L
51004752	Krageneinschweissmuffe TSM470-B, Material prozessberührende Teile: 316L
51004753	Prozessanschluss G½" TSM470-A, Dichtung, Klemmverschraubung verschiebbar, Material prozessberührende Teile: 316L

6 Ergänzende Dokumentation

Weitere technische Daten:

Technische Information easytemp® TSM 470 (TI 101R/09/de)

PDF-Download unter:

www.endress.com

Table of contents

1 Installation - Safety Instruction	7
2 Instructions	9
3 Wiring Overview	10
4 Operation	11
5 Accessories	12
6 Supplementary documentation	12

1 Installation - Safety Instructions

- Ambient temperature:
-40 to 85 °C (-40 to 185 °F)
- Process temperature limit:
-50 to 150 °C (-58 to 302 °F)



Caution!

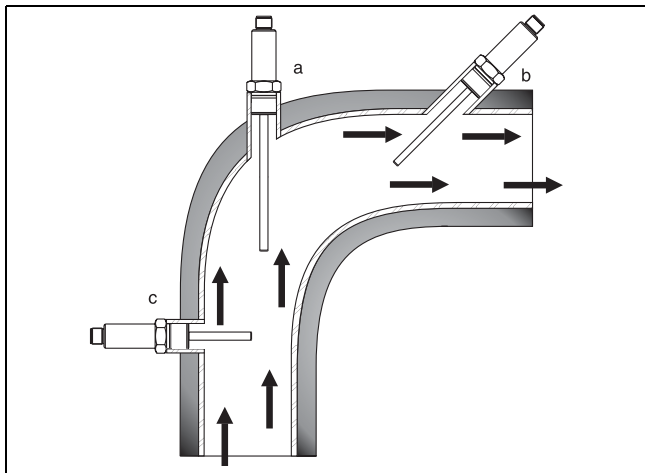
Restrictions dependent on the process connection (See »Accessories« on page 12) and ambient temperature as follows:

- No restrictions for TSM470-A with accessory
(order-No. 510 04753)
- No restrictions for TSM470-A with accessory
(order-No. 510 04751) and neck length of min. 20 mm (0.79 inch)
- for TSM470-B:

max. ambient temperature	max. process temperature
<ul style="list-style-type: none"> ■ to 25 °C (77 °F) ■ to 40 °C (104 °F) ■ to 60 °C (140 °F) ■ to 85 °C (185 °F) 	<ul style="list-style-type: none"> ■ no restrictions ■ 135 °C (275 °F) ■ 120 °C (248 °F) ■ 100 °C (212 °F)

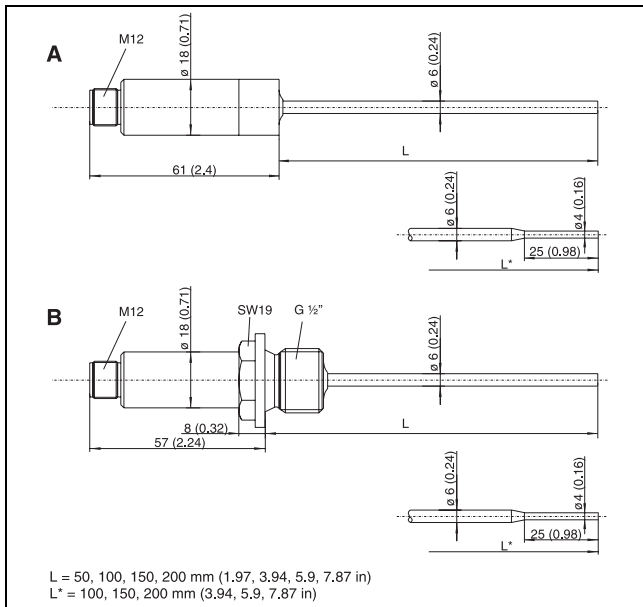
- ❑ Process pressure limit :
 - for use of original E+H process connections (See »Accessories« on page 12) max. 16 bar at 20 °C (68 °F)
- ❑ Installation area/Installation angle: (see figure below)
 - Pos. a: At angle sections, against the direction of flow
 - Pos. b: In smaller pipes, turned against the direction of flow
 - Pos. c: Perpendicular to the direction of flow
- ❑ Safety instructions:

The unit must only be powered by a power supply that operates using an IEC61010-1 compliant energy limited circuit.



2 Dimensions

e

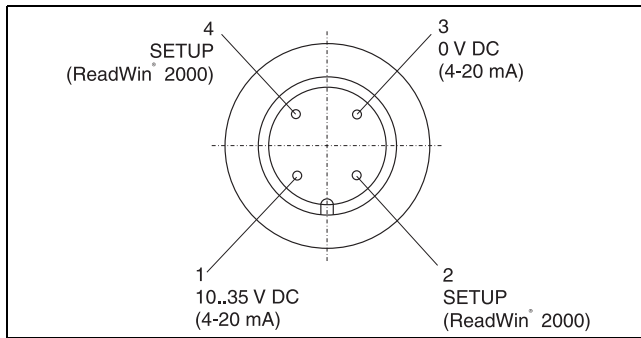


Pos. A: without process connection

Pos. B: with process connection

Values in mm (inches)

3 Wiring overview



e

4 Operation

Compact thermometer set-up is done using the ReadWin[®] 2000 PC software. This is available as an accessory (see page 12).

The following table shows the structure of the ReadWin[®] 2000 interactive menu operation:

Presetable parameters	
Standard settings	<ul style="list-style-type: none">■ Units (°C/°F)■ Measurement ranges -50 to 150 °C (-58 to 302 °F)
Expanded settings	<ul style="list-style-type: none">■ Fault condition reaction■ Output (analogue standard/inverse)■ Filter (0 ... 8 s)■ Offset (-9.9 to +9.9 K)■ Measurement point identification/TAG
Service functions	<ul style="list-style-type: none">■ Simulation (on/off)

For detailed ReadWin[®] 2000 operating instructions please read the on-line documentation contained in the ReadWin[®] 2000 software.

5 Accessories

Configuration set (PC-software ReadWin[®] 2000 and PC serial interface cable TTL/RS 232C) for the compact thermometer:

❑ Order-Code: TSM470A-VK

ReadWin[®] 2000 can be downloaded free of charge from the Internet from the following address:

❑ www.endress.com/readwin

Process connections:

Order number	Accessory
51004751	Flange welding boss TSM470-A, Seal, adjustable terminal screw connection, components in contact with the process: 316L
51004752	Flange welding boss TSM470-B, components in contact with the process: 316L
51004753	Process connection G½" TSM470-A, Seal, adjustable terminal screw connection, components in contact with the process: 316L

6 Further documentation

Further technical data:

Technical information easytemp[®] TSM 470 (TI 101R/09/en)

PDF-Download from the following address:

www.endress.com

Sommaire

1 Montage - Conseils de sécurité.....	13
2 Dimensions	15
3 Raccordement.....	16
4 Exploitation	17
5 Accessoires	18
6 Documentation complémentaire	18

1 Montage - Conseils de sécurité

- Température ambiante :
-40 à 85 °C (-40 à 185 °F)
- Limites de température du process :
-50 à 150 °C (-58 à 302 °F)



Attention !

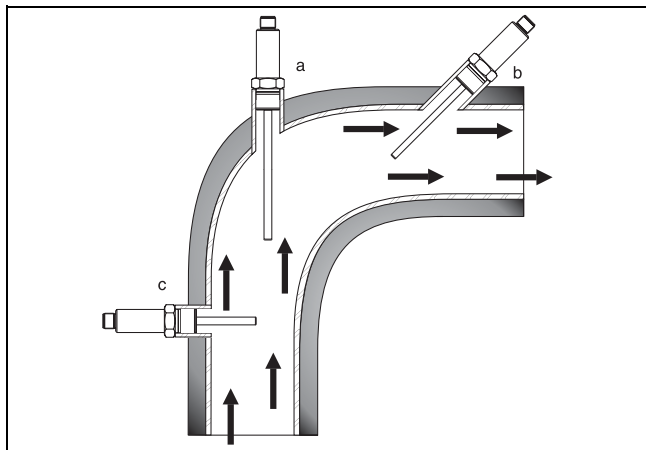
Restrictions en fonction du raccord process (voir »Accessoires« page 18) et de la température ambiante comme suit :

- Pas de restrictions pour TSM470-A avec accessoire (No réf. 510 04753)
- Pas de restrictions pour TSM470-A avec accessoire (No réf. 510 04751) et longueur de col min. 20 mm (0.79 inch).
- Pour TSM470-B :

Température ambiante max.	Température de process max.
<ul style="list-style-type: none"> ■ à 25 °C (77 °F) ■ à 40 °C (104 °F) ■ à 60 °C (140 °F) ■ à 85 °C (185 °F) 	<ul style="list-style-type: none"> ■ pas de restrictions ■ 135 °C (275 °F) ■ 120 °C (248 °F) ■ 100 °C (212 °F)

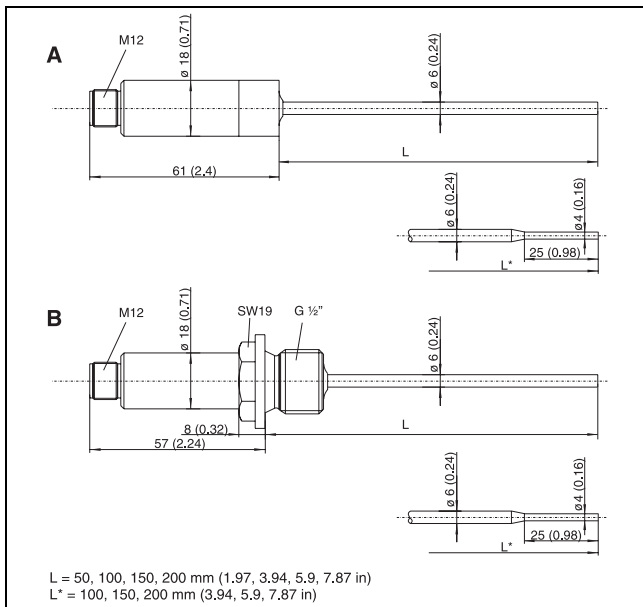
- ❑ Limite de pression de process :
 - Lors de l'utilisation de raccords process E+H d'origine (voir »Accessoires« page 18) max. 16 bar pour 20 °C (68 °F)
- ❑ Position de montage/Implantation : (voir schéma)
 - Position a : Dans les coudes, à contre-courant du produit.
 - Position b : Dans des conduites de faible diamètre, à contre-courant du produit.
 - Position c : Perpendiculaire à la direction du flux
- ❑ Conseils de sécurité :

L'appareil doit obligatoirement être alimenté par une alimentation stabilisée selon IEC61010-1.



2 Dimensions

f

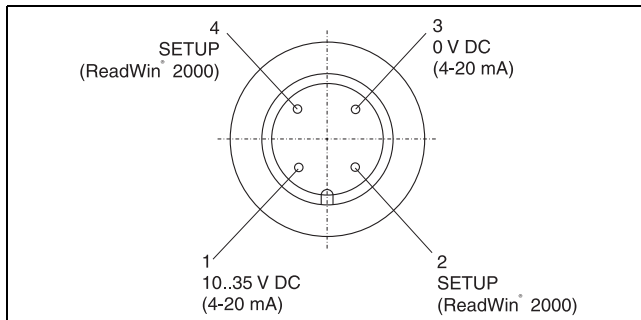


Position A : sans raccordement au process

Position B : avec raccordement au process

Valeurs en mm (inches)

3 Raccordement



f

4 Exploitation

La configuration du thermomètre compact se fait à l'aide du logiciel PC ReadWin[®] 2000, disponible comme accessoire (v. page 18).

Le tableau suivant donne la structure de la commande par menu de ReadWin[®] 2000 :

Paramètres réglables	
Réglages standard	<ul style="list-style-type: none">■ Unité de mesure (°C/°F)■ Limites de gamme de mesure -50 à 150 °C (-58 à 302 °F)
Autres réglages	<ul style="list-style-type: none">■ Comportement en cas de défaut■ Sortie (analogique standard/inverse)■ Filtre (0 ... 8 s)■ Offset (-9,9 à +9,9 K)■ Désignation du point de mesure / TAG
Fonction maintenance	<ul style="list-style-type: none">■ Simulation (on/off)

Des informations détaillées sur la commande via ReadWin[®] 2000 figurent dans la documentation en ligne du logiciel.

5 Accessoires

Kit de configuration (Le logiciel de configuration PC ReadWin[®] 2000 et câble d'interface PC TTL/RS232C) :

❑ Référence de commande : TSM470A-VK

ReadWin[®] 2000 peut être chargé gratuitement directement d'Internet à l'adresse suivante :

❑ www.endress.com/readwin

Raccords process :

Référence	Accessoire
51004751	Manchon à souder à col TSM470-A, joint, borne à visser réglable, matériau pièces en contact : inox 316L
51004752	Manchon à souder à col TSM470-B, matériau pièces en contact : inox 316L
51004753	Raccord process G $\frac{1}{2}$ " TSM470-A, joint, borne à visser réglable, matériau pièces en contact : inox 316L

6 Documenta- tion complé- mentaire

D'autres données techniques :

Information technique easytemp[®] TSM 470 (TI 101R/09)

PDF-Documentation peut être chargé gratuitement directement d'Internet à l'adresse suivante :

www.fr.endress.com

www.endress.com/worldwide

Endress+Hauser 

People for Process Automation
