



Füllstand



Druck



Durchfluss



Temperatur



Flüssigkeits-  
analyse



Registrierung



Systeme  
Komponenten



Services



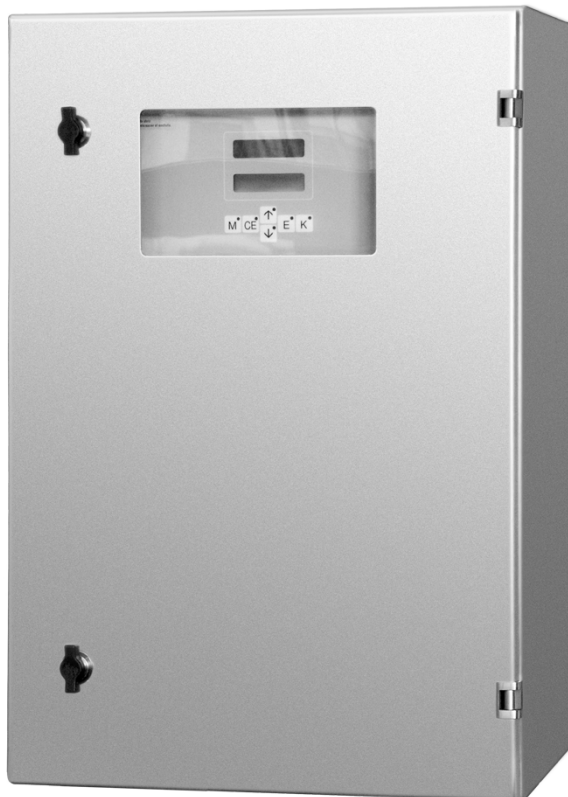
Solutions

Technische Information

## Stamolys CA71HY

Analysator für Hydrazin

Kompaktes photometrisches Analysesystem für die Messung von Hydrazin in Kühl- und Kesselspeisewasser sowie in Dampfsystemen



### Anwendungsbereich

- Überwachung von Kühlwasser
- Überwachung von Kesselspeisewasser
- Überwachung von Dampfsystemen

Hydrazin ist dampfflüchtig und fördert die Schutzschichtbildung auf Stahloberflächen. Es wird daher als Sauerstoffbindemittel und Korrosionsinhibitor in Wasser- und Dampfkreisläufen eingesetzt.

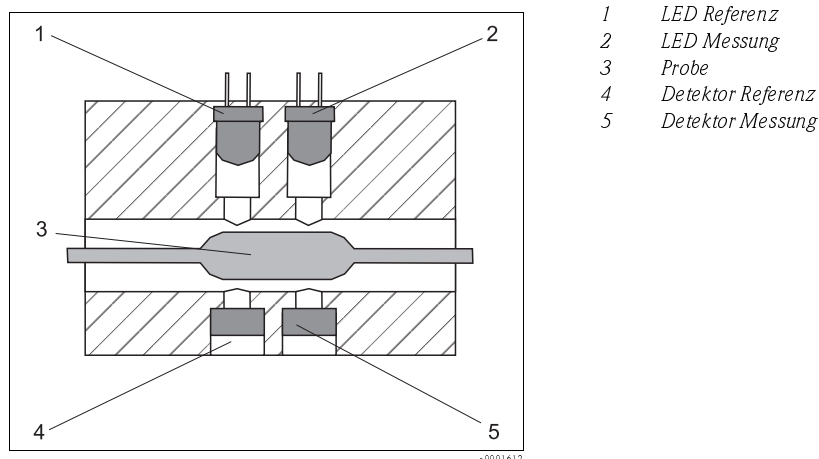
### Ihre Vorteile

- Gehäuse aus GFK oder Edelstahl lieferbar
- Zweikanalausführung erhältlich
- Messwertspeicherung über integrierten Datenlogger
- Automatische Kalibrierung und Selbstreinigung
- Frei einstellbare Mess-, Reinigungs- und Kalibrierintervalle

## Arbeitsweise und Systemaufbau

### Messprinzip

Nach der Probenaufbereitung fördert die Probenpumpe des Analysators einen Teil des Filtrates in eine Mischkammer. Die Reagenzienpumpe setzt Reagenz im definierten Mischungsverhältnis zu. Durch die Reaktion entsteht eine charakteristische Färbung der Probe. Das Photometer ermittelt die von der Probe verursachte Absorption einer Lichtstrahlung bei einer bestimmten Wellenlänge (s. Abb., Pos. 2). Diese Wellenlänge ist parameterspezifisch. Die Stärke der Absorption des Lichtes ist proportional zur Konzentration des Analysenparameters in der Probe (Pos. 3). Damit ein unverfälschtes Messergebnis entsteht, wird zusätzlich die Absorption einer Referenzstrahlung (Pos. 1) gemessen. Das Referenzsignal wird vom Messsignal subtrahiert. Dadurch wird der Störeinfluss infolge von Trübung und Verschmutzung sowie Alterung der LEDs eliminiert. Damit die Reaktion reproduzierbar und innerhalb kurzer Zeit abläuft, wird die Temperatur im Photometer konstant gehalten.



Photometrisches Messprinzip

### Hydrazin

Hydrazin wird als Sauerstoffbinder in Kraftwerken und anderen Industriezweigen zur Verminderung der Korrosion eingesetzt. Hydrazin bindet den Sauerstoff im Kesselspeisewasser und bewirkt eine leichte Alkalisierung des Wassers. Um die Korrosion zu unterdrücken, ist im salzhaltigen Kesselspeisewasser ein Hydrazinüberschuss von 0,2 bis 0,5 mg/l nötig. Außerdem wird Hydrazin als Antioxidant zur Stabilisierung empfindlicher organischer Substanzen verwendet.

### Photometrische Hydrazin-Bestimmung

#### p-Dimethylaminobenzaldehyd-Methode

Unter sauren Bedingungen reagiert Hydrazin mit p-Dimethylaminobenzaldehyd unter Bildung eines gelben Azinkomplexes.

Die Absorption wird bei einer Wellenlänge von 430 nm gemessen. Die Stärke der Absorption des Lichtes ist proportional der Hydrazin-Konzentration in der Probe.

Die Referenzmessung erfolgt bei einer Wellenlänge von 565 nm.

### Interferenzen

keine bekannt

### Probenaufbereitung

#### Mikro/Ultrafiltration (Stamoclean CAT430, optional)

Ein Membranfilterelement wird direkt in das Abwasserbecken oder -gerinne gehängt. In einem Pumpenkasten am Beckenrand ist eine Schlauchpumpe untergebracht. Diese Pumpe erzeugt zwischen Membran und Trägerplatte des Filterelementes einen Unterdruck, der den Durchtritt des Filtrates durch die Filtermembran bewirkt. Trübstoffe, Partikel, Algen und Bakterien werden auf der Oberfläche der Filtermembran zurückgehalten.

Durch abwechselnde Pump- und Pausenzeiten werden Reinigungsintervalle von mehr als einem Monat erreicht. Die Filtermenge kann durch Parallelschalten von zwei oder vier Filterelementen auf ca. 1 l/h erhöht werden.

Der Weitertransport des Filtrates zu einem Vorlagegefäß bei den Messgeräten erfolgt bis zu einer Entfernung von 20 m. Für Entfernungen bis 100 m wird die Probe mittels Druckluft zum Vorlagegefäß transportiert. Die einzelnen Messgeräte saugen die benötigte Probenmenge aus dem Vorlagegefäß an.

### Membranfiltration (Stamoclean CAT411, optional)

Über eine Druckleitung wird permanent ein Probenstrom von 0,8 bis 1,8 m<sup>3</sup>/h durch den Mikrofilter geleitet. Ein Teil der Probe passiert die Filtermembran und wird anschließend als Filtrat zum Messgerät transportiert. Für die Probengewinnung wird das Prinzip der Querstromfiltration genutzt. Die PTFE-Filtermembran trennt Partikel > 0,45 µm vom Filtrat. Diese Partikel sammeln sich vor der Membran und werden mit dem Probenstrom weg gespült.

Das Medium wird in einem mäanderähnlichen Kanal durch das Filterelement geleitet. Dadurch wird eine gleichmäßig hohe Strömungsgeschwindigkeit aufrecht erhalten. Diese bewirkt den Selbstreinigungseffekt. Mechanische Antriebe zur Erzeugung einer Strömung an der Filteroberfläche sind somit nicht nötig.

### Rückspülbarer Filter (CAT221, optional)

Über eine Probenentnahmepumpe (bei Zulaufmessung mit Schneidwerkzeug) oder eine Druckleitung wird permanent ein Probenstrom von 1 bis 2,5 m<sup>3</sup>/h durch den Filter geleitet. Das Filtrat passiert das Spaltsieb und wird anschließend zum Messgerät weiter transportiert.

Durch die Anströmung des Spaltsiebes werden Verstopfungen minimiert. Automatische Rückspülungen führen zu Standzeiten des Filters von mehreren Wochen.

Die automatische Rückspülung durch einen kleinen Kompressor bzw. Druckluft oder Spülwasser gewährleisten eine wartungs- und energiearme Betriebsweise.

### Kundeneigene Lösung

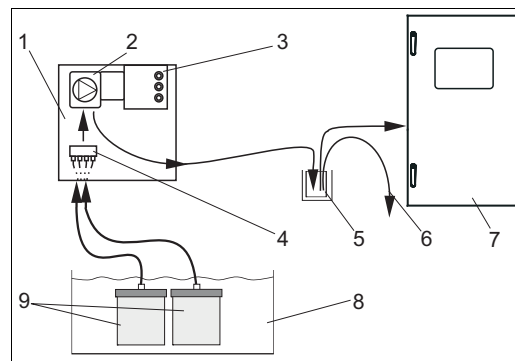
Die Probe muss vor der Analyse kundenseitig aufbereitet und einem externen oder dem vorhandenen Vorlagegefäß so zugeführt werden, dass sie an der Probenpumpe des Analysators druckfrei ansteht.

### Messeinrichtung

Eine vollständige Messeinrichtung besteht aus:

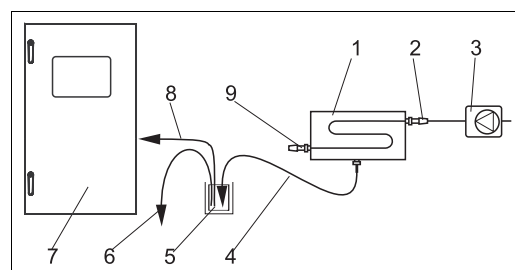
- einem Analysator
- einem Probenaufbereitungssystem (optional):
  - Mikrofiltration/Ultrafiltration Stamoclean CAT430 oder Stamoclean CAT411
  - Rückspülbarer Filter Stamoclean CAT221
  - Kundenspezifische Lösung
- Vorlagegefäß (s. Produktstruktur)

#### Mikro/Ultrafiltration



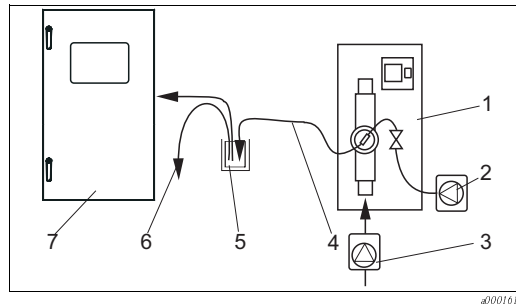
- 1 Schlauchpumpenkasten
- 2 Schlauchpumpe
- 3 Steuereinheit
- 4 Sammelblock (optional)
- 5 Vorlagegefäß
- 6 Überlauf
- 7 Analysator
- 8 Belebungsbecken
- 9 Membranfilter

Messeinrichtung mit Stamoclean CAT430



- 1 Stamoclean CAT411
- 2 Zulauf
- 3 Probenpumpe oder Druckleitung
- 4 Filtratleitung
- 5 Vorlagegefäß
- 6 Überlauf
- 7 Analysator
- 8 Probenleitung Analysator
- 9 Freier Ablauf

Messeinrichtung mit Stamoclean CAT411

**Rückspülbarer Filter**

- 1 Stamoclean CAT221
- 2 Kompressor oder Druckluftleitung
- 3 Probenpumpe oder Druckleitung
- 4 Probenausgang
- 5 Vorlagegefäß
- 6 Überlauf
- 7 Analysator

Messeinrichtung mit Stamoclean CAT221

**Eingangskenngrößen**

<b>Messgröße</b>	N <sub>2</sub> H <sub>4</sub> [µg/l]
------------------	--------------------------------------

<b>Messbereiche</b>	1 ... 500 µg/l
---------------------	----------------

<b>Wellenlänge</b>	430 nm
--------------------	--------

<b>Referenz-Wellenlänge</b>	565 nm
-----------------------------	--------

**Ausgangskenngrößen**

<b>Ausgangssignal</b>	0/4 ... 20 mA
-----------------------	---------------

<b>Ausfallsignal</b>	Meldekontakte: 2 Grenzwertgeber (je Kanal), 1 Sammelstörmeldung optional: Ende Messung (bei Zweikanal auch Anzeige Messkanal wählbar)
----------------------	--

<b>Bürde</b>	max. 500 Ω
--------------	------------

<b>Datenschnittstelle</b>	RS 232 C
---------------------------	----------

<b>Datenlogger</b>	1024 Datenpaare pro Kanal mit Datum, Uhrzeit und Messwert 100 Datenpaare mit Datum, Uhrzeit und Messwert zur Kalibrierfaktorbestimmung (Diagnosetool)
--------------------	--

<b>Belastbarkeit</b>	230 V / 115 V AC max. 2 A, 30 V DC max. 1 A
----------------------	---

# Hilfsenergie

## Elektrischer Anschluss



**Achtung!**

Die folgende Abbildung zeigt beispielhaft den Anschlussraum aufkleber (→ 1). Klemmenbelegung und Kabelfarben können von den tatsächlichen abweichen!

Verwenden Sie ausschließlich die Klemmenbelegung des Aufklebers **im Gerät** (→ 2) zum Anschluss Ihres Analysators!

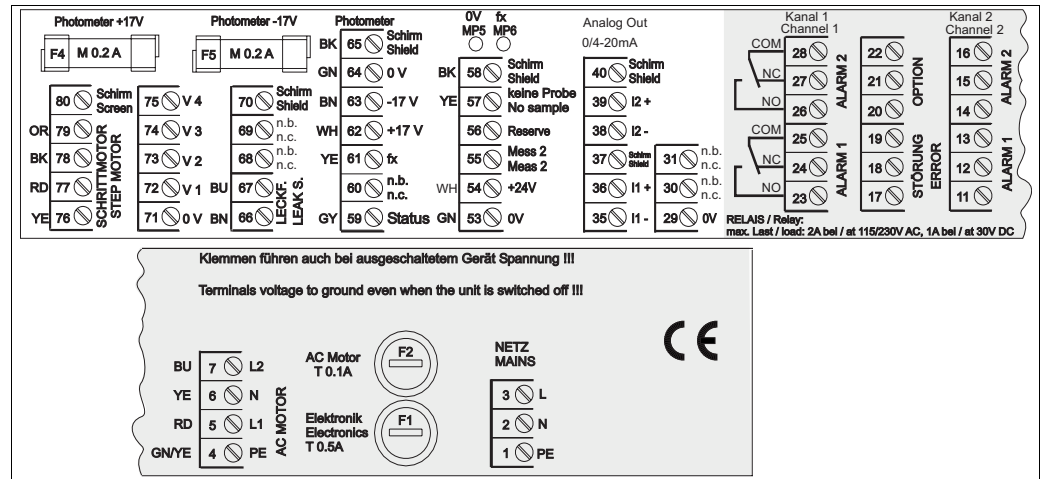


Abb. 1: Beispiel Anschlussaufkleber

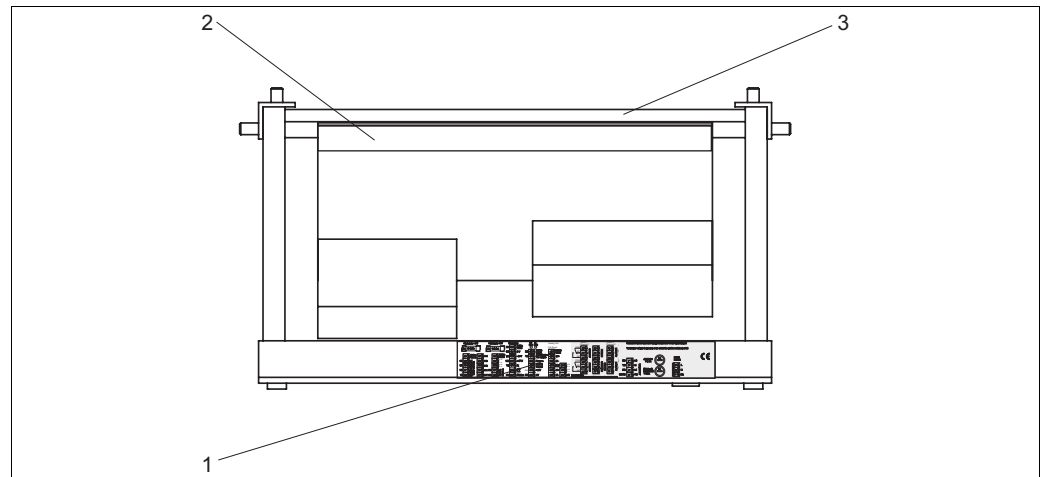


Abb. 2: Analysator von oben (offen bzw. ausgeklappt)

- 1 Anschlussraum aufkleber
- 2 Platine mit Klemmenleiste
- 3 Rückseite des Analysators

**Versorgungsspannung** 115 V AC / 230 V AC ±10%, 50/60 Hz

**Leistungsaufnahme** ca. 50 VA

**Stromaufnahme** ca. 0,2 A bei 230 V  
ca. 0,5 A bei 115 V

**Sicherungen** 1 x träge 0,5 A für Elektronik Analysator  
2 x mittelträge 0,2 A für Photometer  
1 x träge 0,1 A für Motoren

## Leistungsmerkmale

<b>Zeit zwischen zwei Messungen</b>	$t_{\text{mes}}$ = Reaktionszeit + Spülzeit + Wartezeit + Nachspülzeit + Füllzeit+Probe saugen + Reagenz verwerfen (min. Wartezeit = 0 min)
<b>Messabweichung</b>	$\pm 2$ % vom Messbereichsende
<b>Messintervall</b>	$t_{\text{mes}}$ ... 120 min
<b>Reaktionszeit</b>	1 Minute
<b>Probenbedarf</b>	15 ml / Messung
<b>Reagenzienbedarf</b>	1 x 0,4 ml 1,73 l Reagenz pro Monat bei 10 minütigem Messintervall
<b>Kalibrierintervall</b>	0 ... 720 h
<b>Spülintervall</b>	0 ... 720 h
<b>Spülzeit</b>	wählbar von 20 ... 300 s (Standard = 60 s)
<b>Nachspülzeit</b>	30 s
<b>Füllzeit</b>	20 s
<b>Wartungsintervall</b>	6 Monate (typisch)
<b>Betreuungsaufwand</b>	15 Minuten / Woche (typisch)

## Umgebungsbedingungen

<b>Umgebungstemperatur</b>	5 ... 40 °C (starke Schwankungen müssen vermieden werden)
<b>Luftfeuchtigkeit</b>	unterhalb der Kondensationsgrenze, Aufstellung in üblichen, sauberen Innenräumen Außenaufstellung nur mit schützenden Einrichtungen möglich (kundenseitig)
<b>Schutzart</b>	IP 43

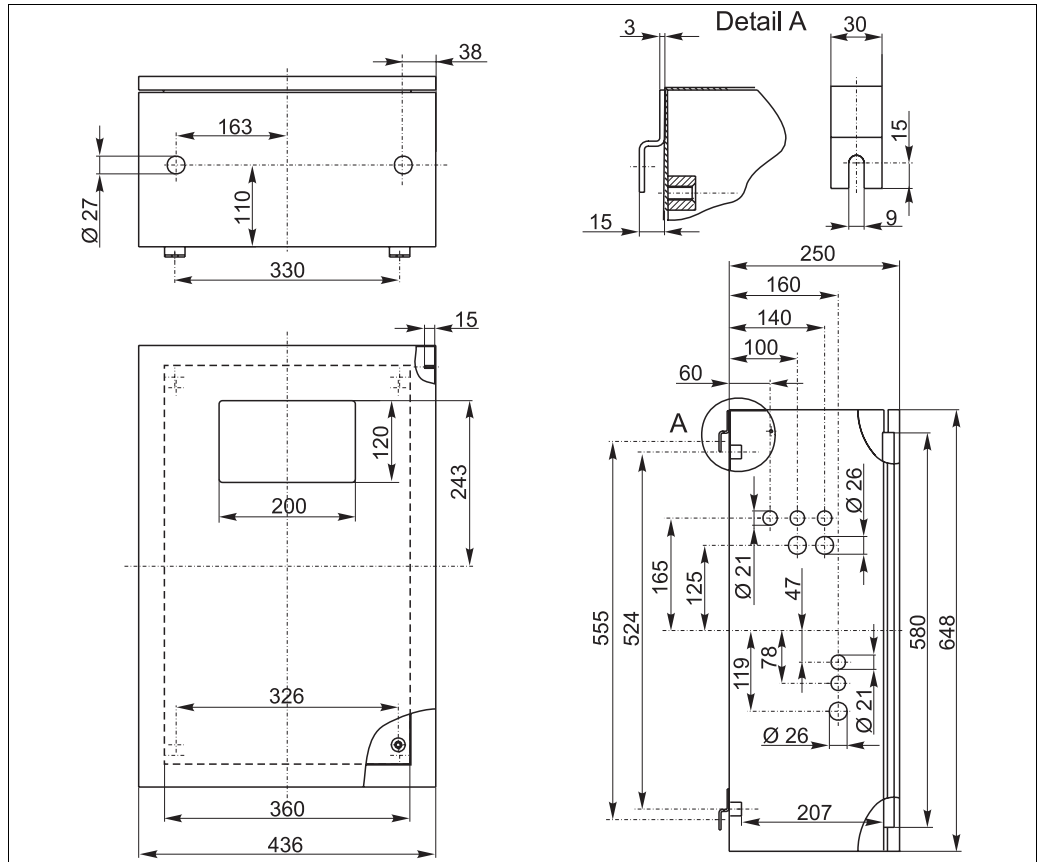
## Prozessbedingungen

<b>Probentemperatur</b>	5 ... 40 °C
<b>Probenflussrate</b>	min. 5 ml/min
<b>Konsistenz der Probe</b>	feststoffarm (TS < 50 mg/l)
<b>Probenzuführung</b>	drucklos

# Konstruktiver Aufbau

Bauform, Maße

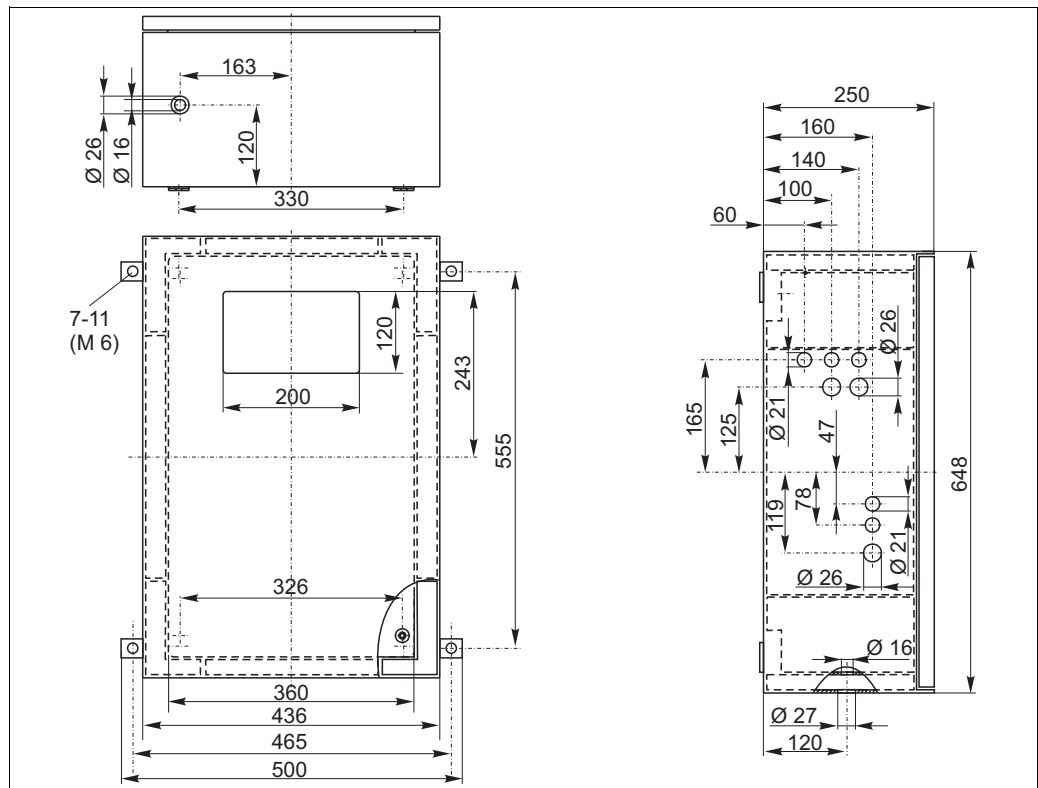
Gehäuse aus nichtrostendem Stahl



Ausführung Nichtrostender Stahl

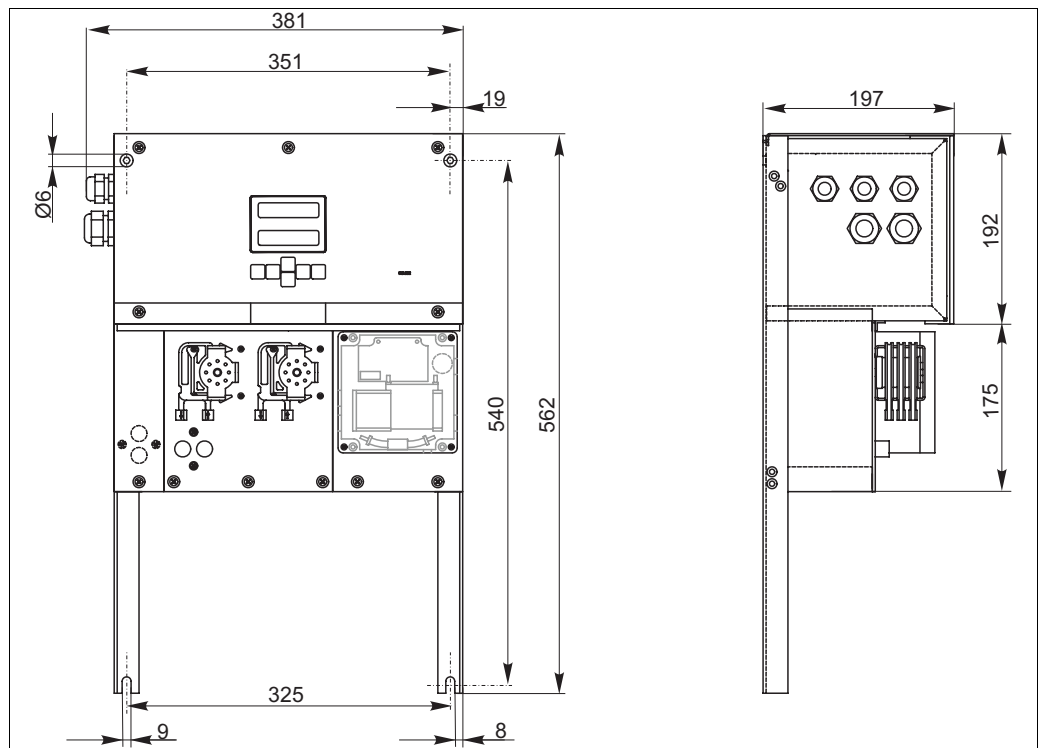
a0001361-4e

GFK-Gehäuse



Ausführung GFK

Offene Ausführung



Ausführung ohne Gehäuse (offener Aufbau)





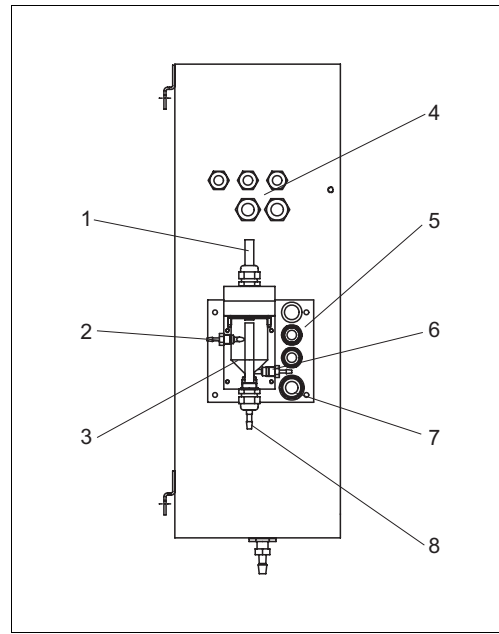
**Note!**

Für die Reagenzien benötigen Sie beim offenen Aufbau eine zusätzliche Standfläche max. 35 cm unterhalb der Pumpen. Die Reagenzienflaschen haben folgende Abmessungen: 90 x 90 x 215 mm. Die Anzahl der Flaschen variiert je nach Ausführung zwischen 2 und 5.

Darüber hinaus muss bei einigen Ausführungen das Ablaufrohr rechts neben dem Analysator installiert werden. Beachten Sie dazu das Beiblatt zur BA.

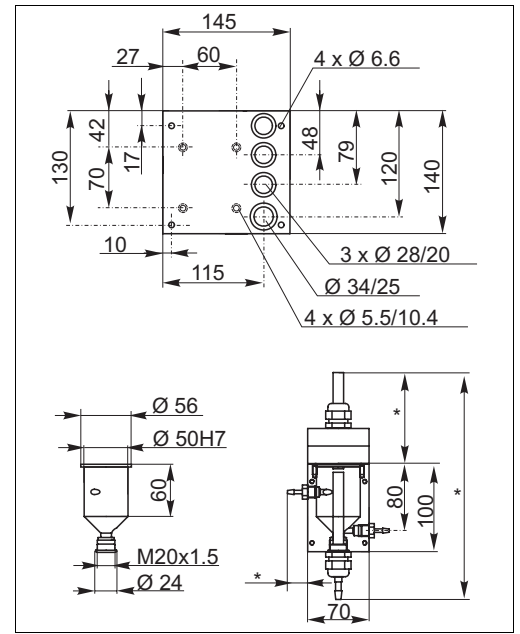
Das Ablaufrohr muss so an einer Wand befestigt werden, dass das Gefälle der Ablaufleitungen aus dem Photometer zwischen 5 und 10 % beträgt. Gegebenenfalls müssen Sie die Ablaufleitungen verlängern.

**Probevorlage**



Probevorlage an Seitenwand (optional)

- 1 Entlüftung
- 2 Probenzuführung von Probenaufbereitung
- 3 Probevorlage
- 4 Elektrische Anschlüsse
- 5 Probenzufuhr Analysator



Abmessungen Probevorlage und Grundplatte

- \* Maße variabel, da frei einstellbar
- 6 Probenentnahme für Analysator
- 7 Auslauf Analysator
- 8 Probenüberlauf

<b>Gewicht</b>	Gehäuse GFK	ca. 28 kg
	Gehäuse nichtr. Stahl	ca. 33 kg
	Ohne Gehäuse	ca. 25 kg

<b>Werkstoffe</b>	Gehäuse	Nichtrostender Stahl 1.4301 oder GFK
	Frontfenster	Polycarbonat
	Endlosschlauch	C-Flex®, Norprene®
	Pumpenschlauch	Tygon®, Viton®
	Ventile	Tygon®, Silikon

<b>Anschluss Probenleitung</b>	<b>Einkanalausführung</b>	
	<i>Probevorlage (an Außenseite Analysator, mit und ohne Füllstandsüberwachung)</i>	
	Anschluss	Schlauch ID 3,2 mm
	<i>Probevorlage kundenseitig</i>	
	Anschluss	Schlauch ID 1,6 mm
	Max. Entfernung Vorlagegefäß zum Analysator	1 m
	Max. Höhendifferenz Vorlagegefäß zum Analysator	0,5 m

### Zweikanalausführung

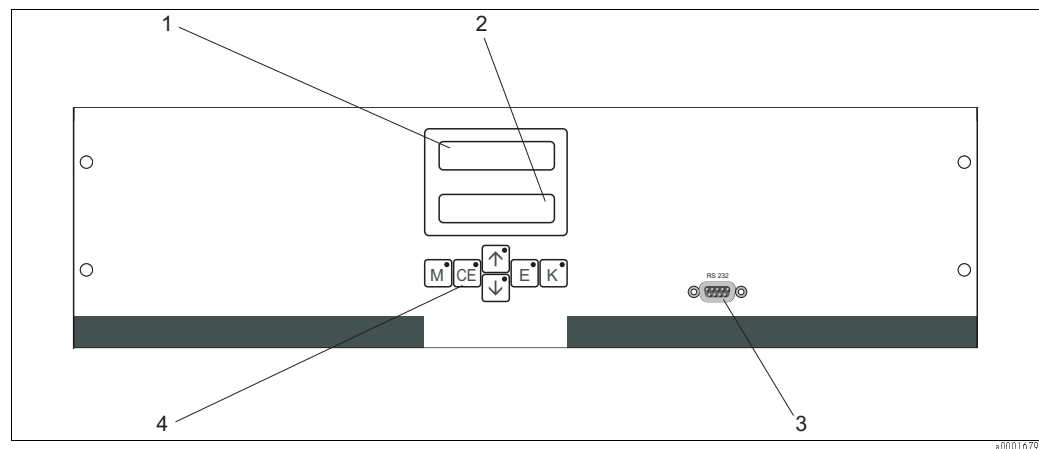
- Je nach Ausführung sind eine oder zwei Probevorlagen (mit oder ohne Füllstandsüberwachung) im Lieferumfang.
- Füllstandsüberwachung ist bei Zweikanal-Ausführung nur für einen Kanal möglich.
- Eine Probevorlage ist am Gehäuse montierbar, eine weitere müsste kundenseitig in Gerätenähe aufgestellt werden.

### Probenauslauf

Anschluss	Schlauch ID 6,4 mm – Max. Länge der geschlossenen Leitung 1 m – Freier (offener) Auslauf fallend verlegt – Keine Zusammenführung mehrerer Geräte zu einem geschlossenen System
Min. Volumen/Messung	20 ml

## Anzeige- und Bedienoberfläche

### Anzeige- und Bedienelemente



#### Anzeige- und Bedienelemente

- 1 LED-Display (Messwert)
- 2 LC-Display (Messwert + Status)
- 3 Serielle Schnittstelle RS 232
- 4 Bedientasten mit Kontroll-LEDs

## Zertifikate und Zulassungen

### CE-Zeichen

#### Konformitätserklärung

Das Produkt erfüllt die gesetzlichen Anforderungen der harmonisierten europäischen Normen. Der Hersteller bestätigt die Einhaltung der Normen durch die Anbringung des CE-Zeichens.

### Werkszeugnisse

#### Qualitätszertifikat

Je nach Bestellausführung erhalten Sie ein Qualitätszertifikat. Der Hersteller bestätigt mit diesem Zertifikat die Einhaltung aller technischen Regeln und die Durchführung der vorgeschriebenen Prüfungen individuell für Ihr Produkt.

## Bestellinformationen

### Produktstruktur

Messbereich	
A	1 ... 500 µg/l N <sub>2</sub> H <sub>4</sub>
Y	Sonderausführung nach Kundenwunsch
Probenzufuhr	
1	Aus einer Messstelle (Einkanal-Ausführung)
2	Aus 2 Messstellen (Zweikanal-Ausführung)
Hilfsenergie	
0	230 V AC / 50 Hz
1	115 V AC / 60 Hz
2	115 V AC / 50 Hz
3	230 V AC / 60 Hz
Probevorlage für bis zu 3 Analysatoren	
A	Ohne Probevorlage
B	Mit Probevorlage ohne Füllstandsüberwachung
C	Mit Probevorlage mit Füllstandsüberwachung (nur Einkanal-Ausführung)
D	Mit zwei Probevorlagen ohne Füllstandsüberwachung (Zweikanal-Ausführung)
Ausstattung Gehäuse	
1	Ohne Gehäuse
2	Mit GFK-Gehäuse
3	Mit Gehäuse aus nichtrostendem Stahl 1.4301 (AISI 304)
Kommunikation	
A	0/4 ... 20 mA, RS 232
Zusatzausstattung	
1	Qualitätszertifikat
2	Qualitätszertifikat + ein Set inaktiver Reagenzien
3	Qualitätszertifikat + drei Sets inaktiver Reagenzien
CA71HY -	<b>vollständiger Bestellcode</b>

### Lieferumfang

Im Lieferumfang sind enthalten:

- 1 Analysator mit Netzstecker
- 1 Reinigungsspritze
- 1 Dose Silikonspray
- 1 Schlauch Nopren, Länge 2,5 m, ID 1,6 mm
- 1 Schlauch C-Flex, Länge 2,5 m, ID 6,4 mm
- 1 Schlauch C-Flex, Länge 2,5 m, ID 3,2 mm
- Je 2 Schlauchverbinder:
  - 1,6 mm x 1,6 mm
  - 1,6 mm x 3,2 mm
  - 6,4 mm x 3,2 mm
- Je 2 T-Schlauchverbinder:
  - 1,6 mm x 1,6 mm x 1,6 mm
  - 3,2 mm x 3,2 mm x 3,2 mm
- 1 Entstörferrit für den Stromausgang
- 4 Eckabdeckungen (nur bei GFK-Gehäuse)
- 1 Rolle Teflonband
- 1 Qualitätszertifikat
- 1 Betriebsanleitung deutsch



Hinweis!

Reagenzien müssen bei der Ausführung CA71XX-XXXXX1 separat bestellt werden.

Bei allen anderen Ausführungen sind inaktive Reagenzien im Lieferumfang, die Sie vor Gebrauch anmischen müssen. Beachten Sie dazu bitte die beiliegende Vorschrift.

## Zubehör

### Reagenzien und Standardlösungen

- Reagenz HY1 aktiv, 1 l; Best.-Nr. CAY540-V10AAE
- Reagenz HY1 inaktiv, 1 l; Best.-Nr. CAY540-V10AAH
- Reiniger, 1 l; Best.-Nr. CAY541-V10AAE
- Standard 400 µg/l N<sub>2</sub>H<sub>4</sub>; Best.-Nr. CAY542-V10C50AAE

### Reiniger für Schläuche

- Reiniger basisch, 100 ml; Best.-Nr. CAY746-V01AAE
- Reiniger sauer, 100 ml; Best.-Nr. CAY747-V01AAE

### Probevorlage

- für die Probenahme aus druckbeaufschlagten Systemen
- ergibt einen drucklosen, kontinuierlichen Probenstrom
- Probevorlage ohne Füllstandsüberwachung; Best.-Nr. 51512088
- Probevorlage mit Füllstandsüberwachung (konduktiv); Best.-Nr. 51512089

### Wartungskit

- Wartungskit CAV 740:
    - 1 Satz Pumpenschläuche gelb/blau
    - 1 Satz Pumpenschläuche schwarz/schwarz
    - Je 1 Pack Schlauchverbinder
- Best.-Nr. CAV 740-1A

### Sonstiges Zubehör

- Entstörferrit für Steuer-, Versorgungs- und Signalleitungen, Best.-Nr. 51512800
- Silikonspray, Best.-Nr. 51504155
- Ventilset, 2 Stück für Zweikanalausführung, Best.-Nr. 51512234
- Kit zur Aufrüstung von Einkanal- auf Zweikanalausführung, Best.-Nr. 51512640

## Ergänzende Dokumentation

- Technische Information Stamoclean CAT430, TI 338C/07/de
- Technische Information Stamoclean CAT411, TI 349C/07/de
- Technische Information Stamoclean CAT221, TI 384C/07/de

### Deutschland

Endress+Hauser  
Messtechnik  
GmbH+Co. KG  
Colmarer Str. 6  
79576 Weil am Rhein  
  
Fax 08 00 EHFAXEN  
Fax 08 00 3 43 29 36  
www.de.endress.com

Vertrieb  
■ Beratung  
■ Information  
■ Auftrag  
■ Bestellung  
  
Tel. 08 00 EHVERTRIEB  
Tel. 08 00 3 48 37 87  
info@de.endress.com

Service  
■ Help-Desk  
■ Feldservice  
■ Ersatzteile/Reparatur  
■ Kalibrierung  
  
Tel. 08 00 EHSERVICE  
Tel. 08 00 3 47 37 84  
service@de.endress.com

Technische Büros  
■ Hamburg  
■ Hannover  
■ Ratingen  
■ Frankfurt  
■ Stuttgart  
■ München  
■ Berlin

### Österreich

Endress+Hauser  
Ges.m.b.H.  
Lehnergasse 4  
1230 Wien  
Tel. +43 1 88 05 60  
Fax +43 1 88 05 63 35  
info@at.endress.com  
www.at.endress.com

### Schweiz

Endress+Hauser  
Metso AG  
Sternenhofstraße 21  
4153 Reinach/BL 1  
Tel. +41 61 7 15 75 75  
Fax +41 61 7 11 16 50  
info@ch.endress.com  
www.ch.endress.com