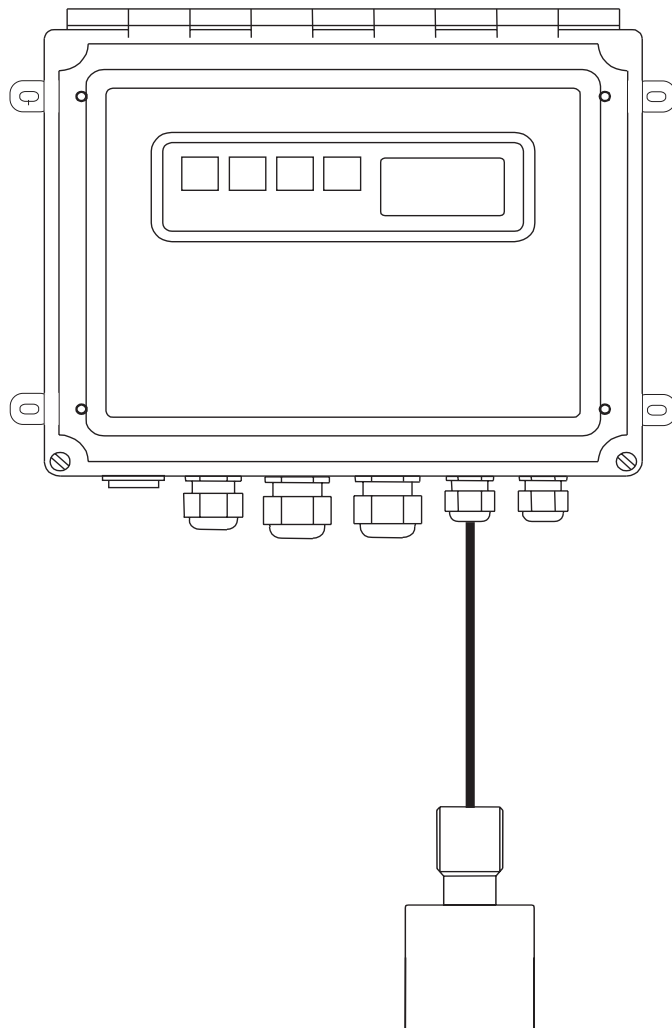




Betriebsanleitung

CUM750/CUS70

Ultraschall-Messsystem zur Erfassung von Trennzone und Schlammspiegel



Kurzübersicht

So nutzen Sie diese Betriebsanleitung, um Ihren Messumformer schnell und sicher in Betrieb zu nehmen.

	Sicherheitshinweise
Seite 4 ff.	Allgemeine Sicherheitshinweise und Erklärungen zu den Sicherheitssymbolen finden Sie im entsprechenden Kapitel.
Seite 5 ff.	Spezifische Sicherheitshinweise finden Sie jeweils an der entsprechenden Stelle. Ihren Stellenwert können Sie am Symbol erkennen: ⚠ Warnung, ⚡ Achtung, ℹ Hinweis.
	▼
	Montage
Seite 10 ff.	Hier sind die Einbaubedingungen, wie z. B. Abmessungen des Geräts, dargestellt.
Seite 12 ff.	Hier finden Sie der Reihe nach alle notwendigen Schritte zum Einbau des Geräts.
	▼
	Verdrahtung
Seite 13 ff.	Hier finden Sie die Anschlusspläne und die notwendigen Schritte für den elektrischen Anschluss Ihres Geräts.
	▼
	Anzeige- und Bedienelemente
Seite 19 ff.	Nutzen Sie dieses Kapitel, um sich mit der Bedienung des Geräts vertraut zu machen.
	▼
	Inbetriebnahme mit dem Schnelleinstieg
Seite 36 ff.	Über den Schnelleinstieg können Sie Ihr Gerät schnell und einfach in Betrieb nehmen. Hier können Sie wichtige Grundfunktionen konfigurieren, z. B. Messgrößen, Maßeinheiten etc.
	▼
	Konfigurierung
Seite 23 ff.	Hier finden Sie alle notwendigen Schritte zur Konfigurierung Ihrer Messstelle.
	▼
	Wartung
Seite 40 ff.	Hier finden Sie Informationen zu den notwendigen Wartungstätigkeiten, z. B. Reinigung des Geräts und des Sensors oder Kontrolle von Anschlüssen und Kabeln.
Seite 42	Eine Liste der verfügbaren Ersatzteile.
	▼
	Zubehör
Seite 43	Einen Überblick über das lieferbare Zubehör finden Sie hier.
	▼
	Technische Daten
Seite 10 ff.	Abmessungen
Seite 44 ff.	Umgebungs- und Prozessbedingungen, Gewicht, Materialien usw.

Inhaltsverzeichnis

1	Sicherheitshinweise	4	9	Technische Daten	44
1.1	Bestimmungsgemäße Verwendung	4	9.1	Eingangskenngrößen	44
1.2	Montage, Inbetriebnahme und Bedienung	4	9.2	Ausgangskenngrößen	44
1.3	Betriebssicherheit	4	9.3	Hilfsenergie	44
1.4	Rücksendung	5	9.4	Umgebungsbedingungen	44
1.5	Sicherheitszeichen und -symbole	5	9.5	Konstruktiver Aufbau	44
2	Identifizierung	7		Stichwortverzeichnis	45
2.1	Gerätebezeichnung	7			
2.2	Lieferumfang	8			
2.3	Zertifikate und Zulassungen	8			
3	Montage	9			
3.1	Montage auf einen Blick	9			
3.2	Warenannahme, Transport, Lagerung	10			
3.3	Einbaubedingungen	10			
3.4	Einbau	12			
3.5	Einbaukontrolle	12			
4	Verdrahtung	13			
4.1	Elektrischer Anschluss	13			
4.2	Anschlusskontrolle	18			
5	Bedienung	19			
5.1	Tastenbelegung	19			
5.2	Anzeigemodus	19			
5.3	Menüstruktur	23			
5.4	Hauptmenü	23			
5.5	GRUNDKONFIG	23			
5.6	PARAMETER	24			
5.7	SIGNAL AUSGAENGE	33			
5.8	VOLLVERSION	35			
5.9	PASSWORT	35			
6	Inbetriebnahme	36			
6.1	Installations- und Funktionskontrolle	36			
6.2	Einschalten	36			
6.3	Schnelleinstieg	36			
6.4	Menüstruktur und Werkseinstellungen	37			
6.5	Applikationsbezogene Einstellungshinweise	39			
7	Wartung	40			
7.1	Wartungsplan	40			
7.2	Reinigung der Pumpe	40			
7.3	Software-Update	41			
7.4	Ersatzteile	42			
8	Zubehör	43			

1 Sicherheitshinweise

1.1 Bestimmungsgemäße Verwendung

Das Ultraschall-Schlamm Spiegel-Messsystem CUM750/CUS70 dient zur Bestimmung der Trennzonen von Schlamm-Wasser-Gemischen in Absetzbecken und Eindickern. Der Messumformer CUM750 ermöglicht die Erfassung von Trennzonen an mehreren Stellen durch Anschluss von bis zu vier Sensoren.

Eine andere als die beschriebene Verwendung stellt die Sicherheit von Personen und der gesamten Messeinrichtung in Frage und ist daher nicht zulässig.

Der Hersteller haftet nicht für Schäden, die aus unsachgemäßer oder nicht bestimmungsgemäßer Verwendung entstehen.

1.2 Montage, Inbetriebnahme und Bedienung

Beachten Sie folgende Punkte:

- Montage, Inbetriebnahme, Bedienung und Wartung der Messeinrichtung dürfen nur durch ausgebildetes Fachpersonal erfolgen.
Das Fachpersonal muss vom Anlagenbetreiber für die genannten Tätigkeiten autorisiert sein.
- Der elektrische Anschluss darf nur durch eine Elektrofachkraft erfolgen.
- Das Fachpersonal muss diese Betriebsanleitung gelesen und verstanden haben und die Anweisungen dieser Betriebsanleitung befolgen.
- Prüfen Sie vor der Inbetriebnahme der Gesamtmessstelle alle Anschlüsse auf ihre Richtigkeit. Stellen Sie sicher, dass elektrische Kabel und Schlauchverbindungen nicht beschädigt sind.
- Nehmen Sie beschädigte Produkte nicht in Betrieb und schützen Sie diese vor versehentlicher Inbetriebnahme. Kennzeichnen Sie das beschädigte Produkt als defekt.
- Störungen an der Messstelle dürfen nur von autorisiertem und dafür ausgebildetem Personal behoben werden.
- Können Störungen nicht behoben werden, müssen Sie die Produkte außer Betrieb setzen und vor versehentlicher Inbetriebnahme schützen.
- Reparaturen, die nicht in dieser Betriebsanleitung beschrieben sind, dürfen nur direkt beim Hersteller oder durch die Serviceorganisation durchgeführt werden.

1.3 Betriebssicherheit

Der Messumformer ist nach dem Stand der Technik betriebssicher gebaut und geprüft und hat das Werk in sicherheitstechnisch einwandfreiem Zustand verlassen.

Die einschlägigen Vorschriften und europäischen Normen sind berücksichtigt.

Als Anwender sind Sie für die Einhaltung folgender Sicherheitsbestimmungen verantwortlich:

- Installationsvorschriften
- Lokale Normen und Vorschriften.

Störsicherheit

Dieses Gerät ist in Bezug auf elektromagnetische Verträglichkeit gemäß den gültigen europäischen Normen für den Industriebereich geprüft.

Die angegebene Störsicherheit gilt nur für ein Gerät, das gemäß den Hinweisen in dieser Betriebsanleitung angeschlossen ist.

1.4 Rücksendung

Im Reparaturfall senden Sie den Messumformer bitte *gereinigt* an Ihre Vertriebszentrale. Verwenden Sie für die Rücksendung die Originalverpackung.

Legen Sie bitte die ausgefüllte "Erklärung zur Kontamination" (vorletzte Seite dieser Betriebsanleitung kopieren) der Verpackung und zusätzlich den Versandpapieren bei. Ohne ausgefüllte Erklärung kann keine Reparatur erfolgen!

1.5 Sicherheitszeichen und -symbole

Warnhinweise



Warnung!

Dieses Zeichen warnt vor Gefahren. Bei Nichtbeachten kann es zu schwerwiegenden Personen- oder Sachschäden kommen.



Achtung!

Dieses Zeichen macht auf mögliche Störungen durch Fehlbedienung aufmerksam. Bei Nichtbeachten drohen Sachschäden.



Hinweis!

Dieses Zeichen weist auf wichtige Informationen hin.

Elektrische Symbole



Gleichstrom

Eine Klemme, an der Gleichspannung anliegt oder durch die Gleichstrom fließt.



Wechselstrom

Eine Klemme, an der (sinusförmige) Wechselspannung anliegt oder durch die Wechselstrom fließt.



Gleich- oder Wechselstrom

Eine Klemme, an der Gleich- oder Wechselspannung anliegt oder durch die Wechselstrom fließt.



Erdanschluss

Eine Klemme, die aus Benutzersicht schon über ein Erdungssystem geerdet ist.



Schutzleiteranschluss

Eine Klemme, die geerdet werden muss, bevor andere Anschlüsse hergestellt werden dürfen.



Äquipotenzialanschluss

Ein Anschluss, der mit dem Erdungssystem der Anlage verbunden werden muss. Dies kann z. B. eine Potenzialausgleichsleitung oder ein sternförmiges Erdungssystem sein, je nach nationaler bzw. Firmenpraxis.



Schutzisolierung

Die Ausstattung ist durch eine zusätzliche Isolierung geschützt.



Alarm-Relais

**Eingang****Ausgang****Gleichspannungsquelle****Temperatursensor**

2 Identifizierung

2.1 Gerätebezeichnung

2.1.1 Typenschild

Vergleichen Sie den Bestellcode auf dem Typenschild (am Messumformer) mit der Produktstruktur (s.u.) und Ihrer Bestellung.

Aus dem Bestellcode können Sie die Geräteausführung erkennen.

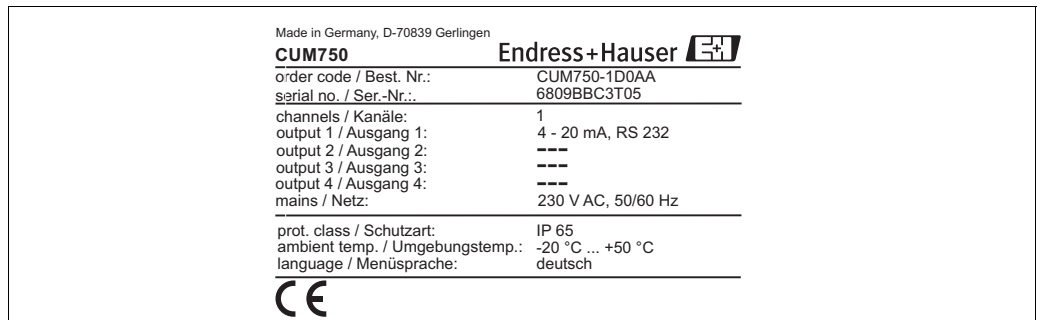


Abb. 1: Typenschild CUM750 (Beispiel)

2.1.2 Produktstruktur CUM750

Ausführung	
1	Ein-Kanal-Ausführung
2	Zwei-Kanal-Ausführung
3	Drei-Kanal-Ausführung
4	Vier-Kanal-Ausführung
Sprachausführung	
D	Deutsch
E	Englisch
Hilfsenergie	
0	Hilfsenergie 230 V AC, 50/60 Hz
1	Hilfsenergie 115 V AC, 50/60 Hz
Kommunikation	
A	RS 232 und 4 ... 20 mA
B	RS 485 und 4 ... 20 mA
Zusatzausstattung	
A	Grundausführung
CUM750-	vollständiger Bestellcode

2.1.3 Produktstruktur CUS70

Ausführung	
1	Standard
Kabellänge	
A	13 m Kabel
Reinigung	
1	Ohne Reinigung
2	Mit Reinigungspumpe 230 V AC, Montagebügel
3	Mit Reinigungspumpe 115 V AC, Montagebügel
Zusatzausstattung	
A	Grundausführung
CUS70-	vollständiger Bestellcode

2.2 Lieferumfang

Im Lieferumfang des Messsystems sind enthalten:

- Messumformer CUM750
- Betriebsanleitung BA225C/07/de

Der Sensor CUS70 ist nicht im Lieferumfang enthalten und muss separat bestellt werden.

Bei Rückfragen wenden Sie sich bitte an Ihren Lieferanten bzw. an Ihre Vertriebszentrale.

2.3 Zertifikate und Zulassungen

Konformitätserklärung

Das Produkt erfüllt die gesetzlichen Anforderungen der harmonisierten europäischen Normen. Der Hersteller bestätigt die Einhaltung der Normen durch die Anbringung des **CE**-Zeichens.

3 Montage

3.1 Montage auf einen Blick

Zur vollständigen Installation der Messstelle gehen Sie folgendermaßen vor:

- Installieren Sie den Messumformer und den Sensor (siehe Kapitel "Einbau").
- Schließen Sie den Sensor entsprechend der Darstellung im Kapitel "Elektrischer Anschluss" an den Messumformer an.
- Schließen Sie den Messumformer entsprechend der Darstellung im Kapitel "Elektrischer Anschluss" an.
- Nehmen Sie den Messumformer entsprechend der Beschreibung im Kapitel "Inbetriebnahme" in Betrieb.

3.1.1 Messeinrichtung

Die komplette Messeinrichtung besteht aus:

- dem Messumformer CUM750
- dem Ultraschall-Sensor CUS70

sowie optional oder als Zubehör erhältlich aus:

- einem Wetterschutzdach CYY101
- einer Geländerhalterung für CUS70
- einem Tauchrohr
- einer Reinigungspumpe

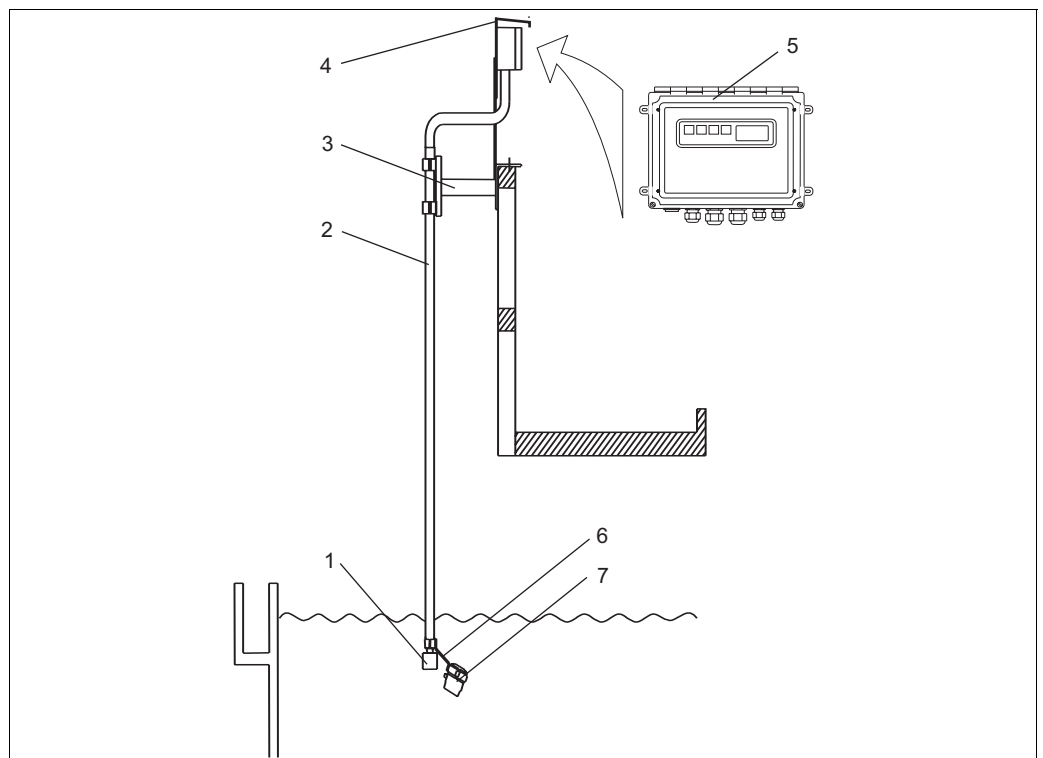


Abb. 2: *Komplette Messeinrichtung CUM750*

- | | | | |
|---|------------------------------------|---|---|
| 1 | <i>Ultraschall-Sensor CUS70</i> | 5 | <i>Messumformer CUM750</i> |
| 2 | <i>Tauchrohr (Zubehör)</i> | 6 | <i>Befestigungswinkel für Pumpe (Zubehör)</i> |
| 3 | <i>Geländerhalterung (Zubehör)</i> | 7 | <i>Reinigungspumpe (optional)</i> |
| 4 | <i>Wetterschutzdach (Zubehör)</i> | | |

3.2 Warenannahme, Transport, Lagerung

- Achten Sie auf unbeschädigte Verpackung!
Teilen Sie Beschädigungen an der Verpackung Ihrem Lieferanten mit.
Bewahren Sie die beschädigte Verpackung bis zur Klärung auf.
- Achten Sie auf unbeschädigten Inhalt!
Teilen Sie Beschädigungen am Lieferinhalt Ihrem Lieferanten mit.
Bewahren Sie die beschädigte Ware bis zur Klärung auf.
- Prüfen Sie den Lieferumfang anhand der Lieferpapiere und Ihrer Bestellung auf Vollständigkeit.
- Für Lagerung und Transport ist das Gerät stoßsicher und gegen Feuchtigkeit geschützt zu verpacken. Optimalen Schutz bietet die Originalverpackung. Darüber hinaus müssen die zulässigen Umgebungsbedingungen eingehalten werden (siehe Technische Daten).
- Bei Rückfragen wenden Sie sich bitte an Ihren Lieferanten bzw. an Ihre Vertriebszentrale.

3.3 Einbaubedingungen

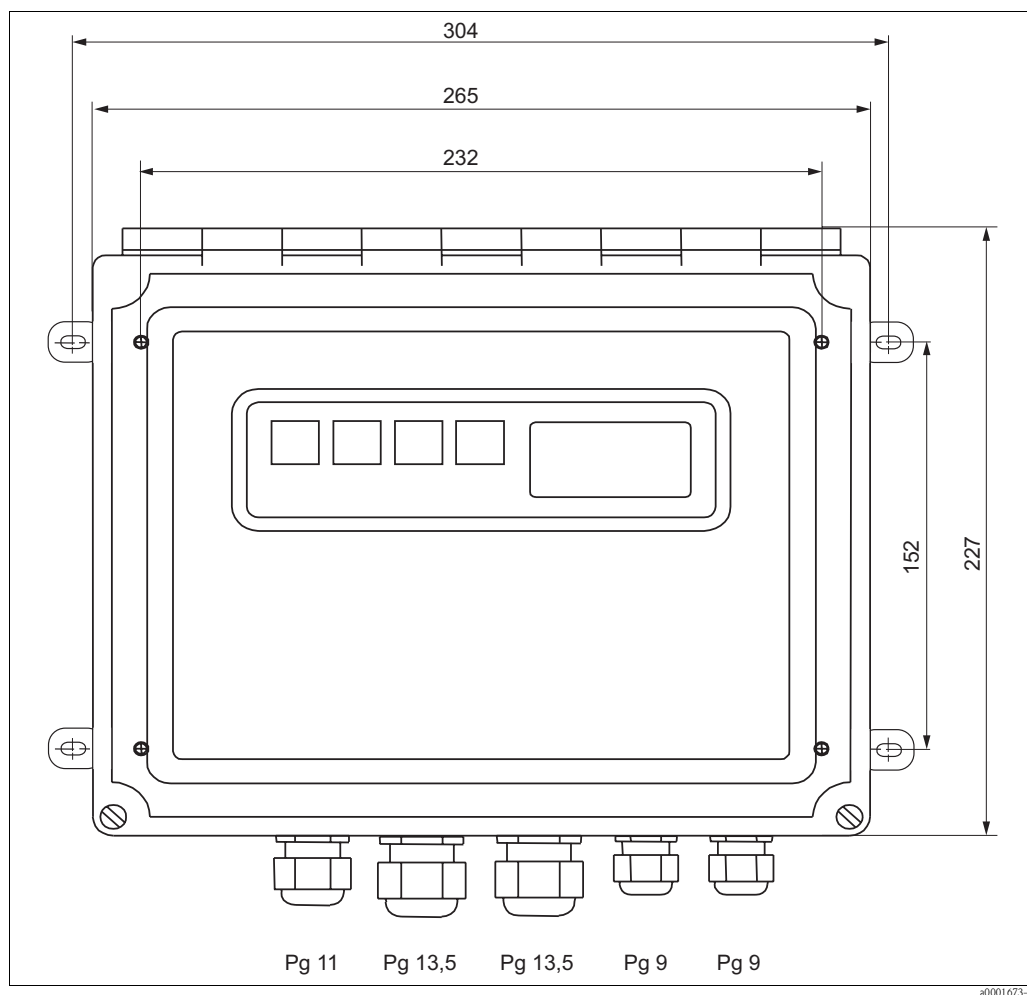


Abb. 3: Abmessungen Messumformer CUM750

a0001673-de

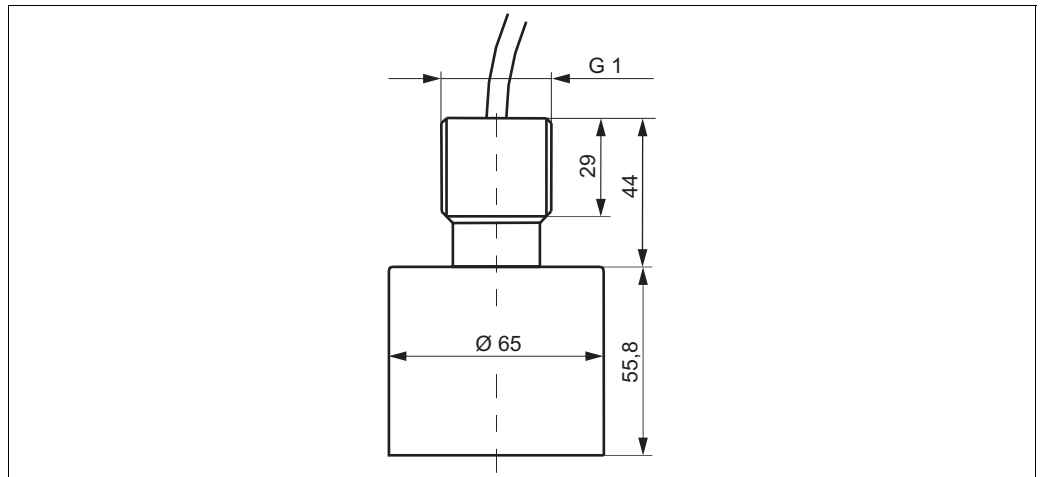


Abb. 4: Abmessungen Ultraschall-Sensor CUS70

a0001973-de

3.4 Einbau

Beckenkonfiguration

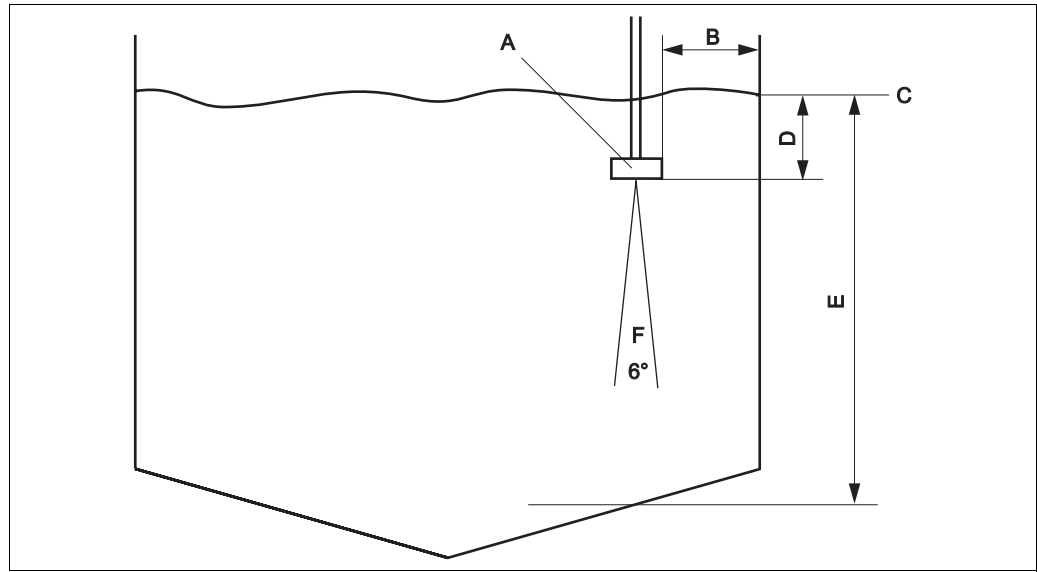


Abb. 5: Beckenkonfiguration

- A Sensor
 B Mindestabstand des Sensors zum Beckenrand = 45 cm
 C Bezugspunkt z. B. Wasseroberfläche
 D Nullpunkt
 E Beckentiefe
 F Öffnungswinkel Ultraschallkegel 6°

Einbauhinweise

Schauen Sie auf der Konstruktionszeichnung des Beckens nach einer geeigneten Position für den Sensor. Sie müssen dabei folgende Punkte beachten:

- Der Abstand zum Beckenrand muss mindestens 45 cm betragen (Sensor strahlt Ultraschall kegelförmig ab).
- Im Messbereich unterhalb des Sensors dürfen sich keine Verrohrung oder Mauervorsprünge des Beckens befinden. Räumvorrichtungen, die sich immer nur vorübergehend in diesem Bereich befinden, sind erlaubt.
- Installieren Sie den Sensor nicht in Zonen, in denen Luftblasen, Turbulenzen, hohe Anteile an Trüb- und Schwebstoffen oder Schaumbildung auftreten (z.B. Zulauf).
- Installieren Sie den Sensor mittels Tauchrohr 20 cm unter der Wasseroberfläche.
- Der Messumformer darf nicht in einem zweiten geschlossenen Umgehäuse installiert werden (Wärmestau).
- Montieren Sie den Messumformer möglichst nicht in der Nähe von hohen Spannungsquellen. Vermeiden Sie außerdem Quellen magnetischer Felder, z. B. große Transformatoren oder Frequenzumrichter.
- Das System kann eine Trennzone nur dann erfassen, wenn die Trennzone als "scharfer Übergang" vorliegt. Ein diffuser Übergang von flüssiger zu fester Phase kann nicht erfasst werden.

Benutzen Sie die vier Befestigungslaschen um den Messumformer zu montieren. Die Befestigungslaschen befinden sich auf der Rückseite des Messumformers.

Lösen Sie die Befestigungslaschen, drehen Sie die Laschen nach außen und befestigen Sie die Laschen wieder.

3.5 Einbaukontrolle

- Überprüfen Sie nach dem Einbau den Messumformer auf Beschädigungen.
- Prüfen Sie, ob der Messumformer gegen Niederschlag und direkte Sonneneinstrahlung geschützt ist.

4 Verdrahtung

4.1 Elektrischer Anschluss



Warnung!

- Der elektrische Anschluss darf nur von einer Elektrofachkraft durchgeführt werden.
- Die Elektrofachkraft muss diese Betriebsanleitung gelesen und verstanden haben und muss die Anweisungen dieser Anleitung befolgen.
- Stellen Sie **vor Beginn** der Anschlussarbeiten sicher, dass an keinem Kabel Spannung anliegt.



Hinweis!

Bei der Ein- und Zweikanalausführung erfolgt der Anschluss der Hilfsenergie und der Pumpen im Messumformer.

Bei der Drei- und Vierkanalausführung ist am Messumformer ein Verteilerkasten mit Netzschalter angeschlossen. Der Anschluss der Hilfsenergie und der Pumpen erfolgt ausschließlich im Verteilerkasten.

4.1.1 Lage der Anschlussklemmen

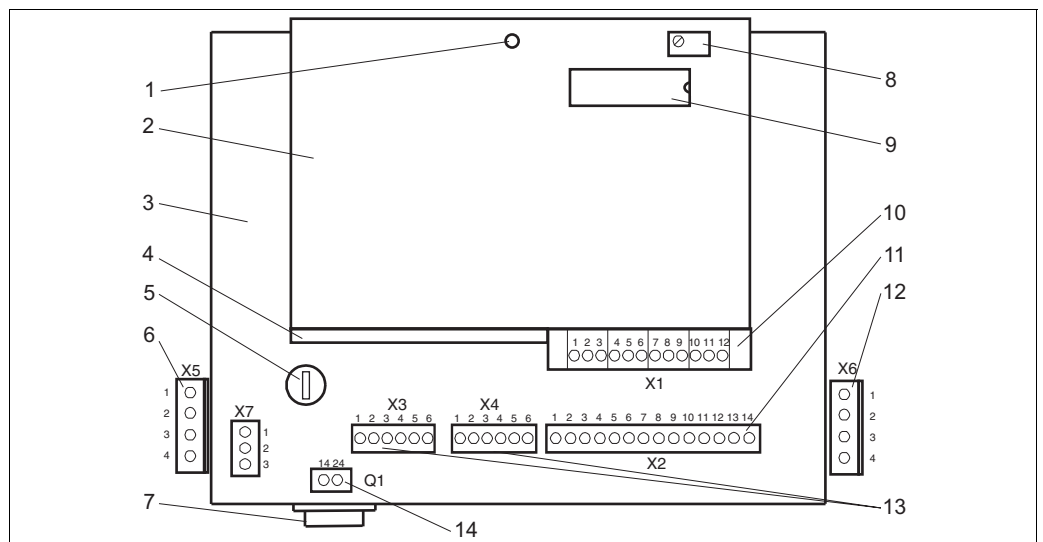
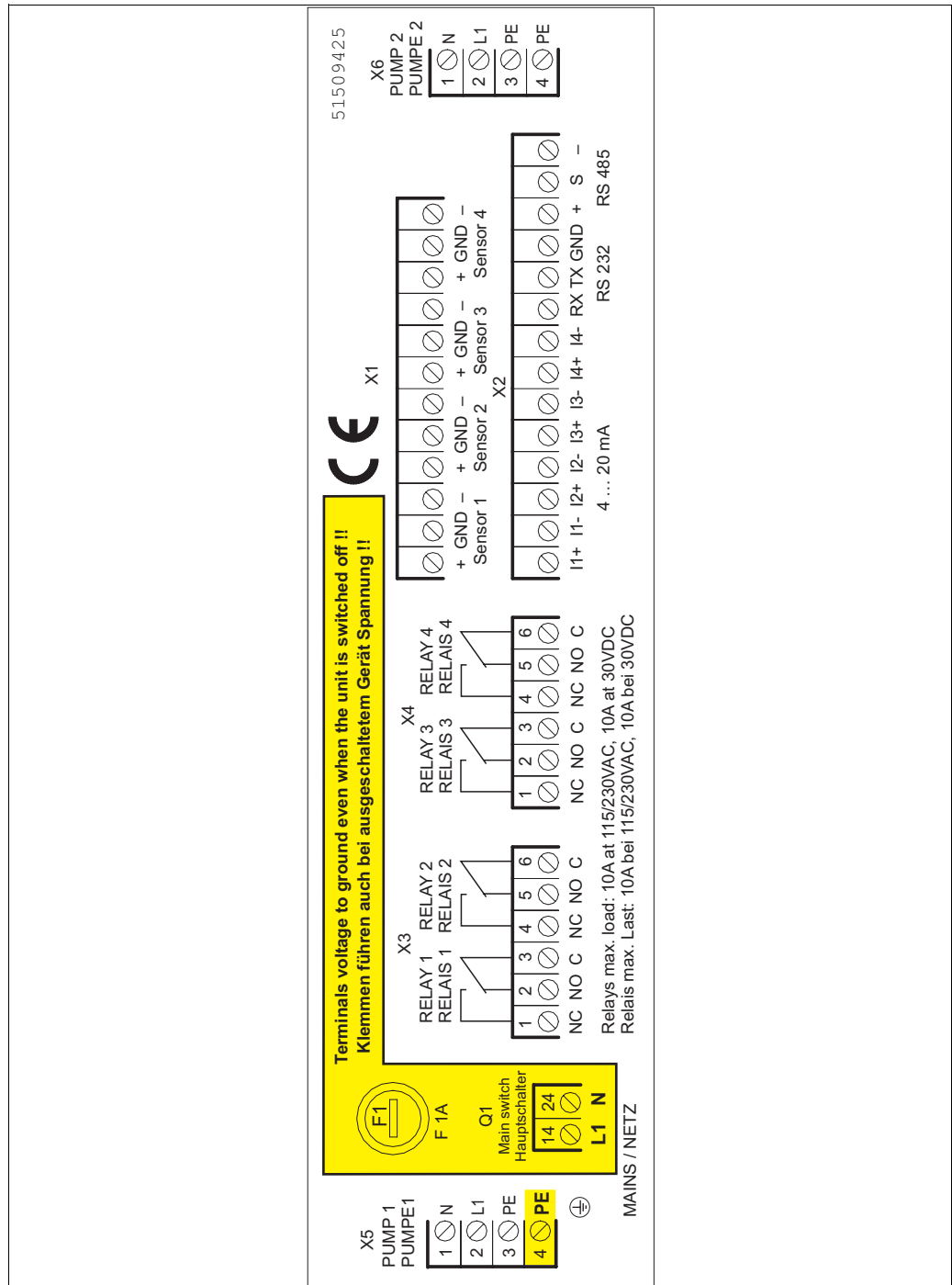


Abb. 6: Lage der Anschlussklemmen

- | | | | |
|---|---|----|--|
| 1 | LED, blinkt bei einwandfreiem Betriebszustand | 8 | Kontrasteinstellung für LC-Anzeige |
| 2 | Prozessorplatine (obere Platine) | 9 | EPROM |
| 3 | Platine für Stromversorgung (untere Platine) | 10 | Anschluss Sensorkabel |
| 4 | TX/RX-Platine (mittlere Platine) | 11 | Anschluss 4 ... 20 mA, RS 232, RS 485 |
| 5 | Feinsicherung F 1 A | 12 | Anschluss Pumpe Sensor 2 (Zweikanalausführung) |
| 6 | Anschluss Pumpe für Sensor 1 | 13 | Anschluss Statusrelais |
| 7 | Netzschalter | 14 | Netzanschluss |

4.1.2 Klemmenbelegung



a0002218

Abb. 7: Anschlussraumauflöcher

4.1.3 Anschluss der Hilfsenergie bei Ein- und Zweikanalausführung

Das Messsystem benötigt eine Spannungsversorgung von 115/230 V AC, 50/60 Hz. Schließen Sie das Netzkabel wie folgt an:

Ort	Pin Nr.	Bezeichnung	Beschreibung
Netzschalter Q1	14	L1	Phase (Außenleiter)
Netzschalter Q1	24	N	Neutralleiter
Pumpenklemmenblock X5	PE (4)	PE	Schutzleiter

4.1.4 Anschluss der Pumpen bei Ein- und Zweikanalausführung

Bei der Ein- und Zweikanalausführung erfolgt der Anschluss der Pumpen im Messumformer. Schließen Sie dazu die Pumpe 1 an Anschlussklemme X5 und die Pumpe 2 an Anschlussklemme X6 nach folgendem Schema an:

Pinbelegung der Anschlussklemmen X5 und X6

Pin Nr.	Beschreibung für X5 (Pumpe 1)	Beschreibung für X6 (Pumpe 2)
1	N Neutralleiter	N Neutralleiter
2	L Phase (Außenleiter)	L Phase (Außenleiter)
3	PE Erdung	PE Erdung
4	PE Schutzleiter Messumformer	PE Schutzleiter Messumformer

4.1.5 Anschluss der Drei- und Vierkanalausführung

Der Messumformer ist in der Drei- und Vierkanalausführung mit einem zusätzlichen Verteilerkasten ausgestattet. In diesem Verteilerkasten sind folgende Funktionen untergebracht:

- Netzschalter
- Anschluss der Hilfsenergie 115/230 V AC, 50/60 Hz
- Anschluss der Pumpen

Schließen Sie die Hilfsenergie und die Pumpen nach folgendem Schema an:

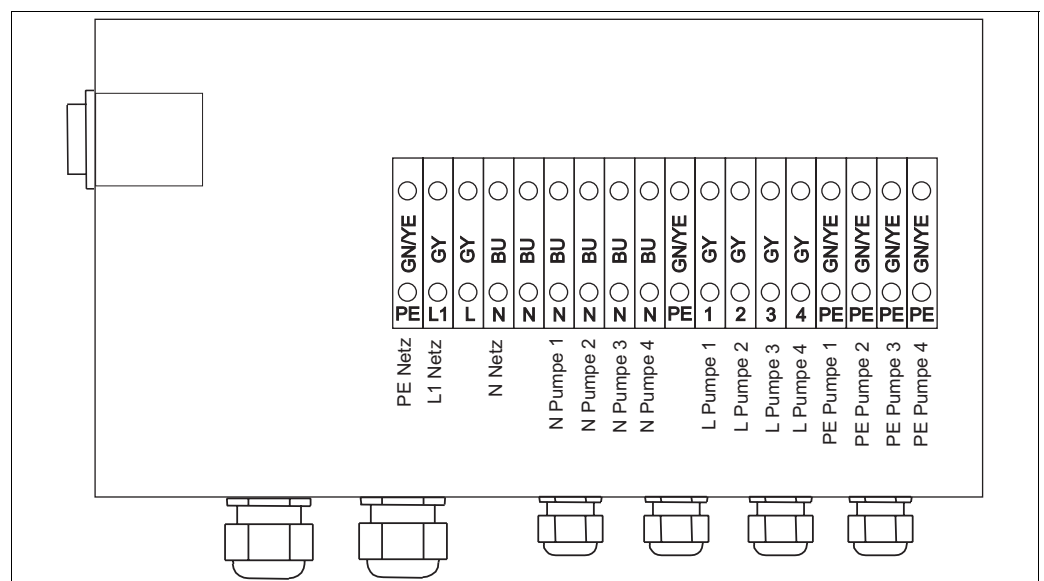


Abb. 8: Anschlusschema der Drei- und Vierkanalausführung

4.1.6 Messkabel und Sensoranschluss

An den Messumformer können Sie bis zu vier Sensoren anschließen. Zum Anschluss der Sensoren benutzen Sie den 12-poligen PHOENIX-Steckverbinder der Anschlussklemme X1.

Pinbelegung der Anschlussklemme X1

Pin Nr.	Beschreibung	Pin Nr.	Beschreibung
1	Sensor 1 + (transparent)	7	Sensor 3 + (transparent)
2	Sensor 1 Schirm	8	Sensor 3 Schirm
3	Sensor 1 - (BU)	9	Sensor 3 - (BU)
4	Sensor 2 + (transparent)	10	Sensor 4 + (transparent)
5	Sensor 2 Schirm	11	Sensor 4 Schirm
6	Sensor 2 - (BU)	12	Sensor 4 - (BU)

Der Sensor CUS70 wird mit 13 m Sensorkabel ausgeliefert. Zur Kabelverlängerung zwischen Sensor und Messumformer verwenden Sie bitte ein abgeschirmtes 2-adriges Kabel und die Verbindungsbox RM (siehe Zubehör).



Hinweis!

- Die maximal zulässige Kabellänge beträgt 100 m.
- Die Abschirmung darf nur über den Messumformer mit der Erde verbunden werden. Erden Sie die Abschirmung an keinem anderen Ort, um zu verhindern, dass Fehlerströme in die Abschirmung fließen und induktiv in die Signalleitungen gekoppelt werden.
- Verlegen Sie die Sensorkabel niemals in derselben Ummantelung oder in demselben Strang, wie Stromkabel, Relais-Spulenanschlüsse, Relais-Kontaktleitungen oder anderen Leitungen mit hohen Spannungen oder Strömen.
- Der Mantel des Kabels darf nicht beschädigt werden, da sonst Wasser in den Sensor gelangen kann.

4.1.7 Anschluss der Analogausgänge und der seriellen Schnittstellen

Der Messumformer hat pro Sensor einen 4 ... 20 mA Analogausgang. Zum Anschluss der Analogausgänge und der seriellen Schnittstellen RS 485 und RS 232 benutzen Sie den 14-poligen PHOENIX-Steckverbinder der Anschlussklemme X2.

Pinbelegung der Anschlussklemme X2

Pin Nr.	Bezeichnung	Beschreibung
1	+ (1)	Analogausgang 1, 4 ... 20 mA
2	- (1)	
3	+ (2)	Analogausgang 2, 4 ... 20 mA
4	- (2)	
5	+ (3)	Analogausgang 3, 4 ... 20 mA
6	- (3)	
7	+ (4)	Analogausgang 4, 4 ... 20 mA
8	- (4)	
9	RS 232 RX	RS 232 Empfangsdaten (keine galvanische Trennung)
10	RS 232 TX	RS 232 Sendedaten (keine galvanische Trennung)
11	RS 232 GND	RS 232 Masse (keine galvanische Trennung)
12	RS 485 +	RS 485 positiv
13	RS 485 S	RS 485 Schirm
14	RS 485 -	RS 485 negativ

RS 485 Schnittstelle

- Es können mehrere Anlagen an den Multidrop-Betrieb der RS 485 angeschlossen werden.
- Die galvanische Trennung beträgt $1600 V_{\text{rms}}/\text{min}$ und $2000 V_{\text{rms}}/\text{s}$.
- Die Schnittstelle hat einen Transientenschutz durch eine sehr schnelle Spannungsbegrenzung.
- PTC-Thermistoren sorgen für einen ständigen Überspannungsschutz.

RS 232 Schnittstelle

- Die Schnittstelle ist für Anwendungen bestimmt, bei denen nur kurze Verbindungen zwischen Messumformer und Computer bestehen.
- Die Schnittstelle hat weder eine galvanische Trennung noch einen Transientenschutz.



Achtung!

Verlegen Sie die RS 232-Kabel in einem geerdeten Kabelkanal.

4.1.8 Anschluss der Relaiskontakte

Der Messumformer ist mit vier Statusrelais ausgestattet. Zum Anschluss der Relaiskontakte benutzen Sie die beiden 6-poligen PHOENIX-Steckverbinder der Anschlussklemmen X3 und X4.

Pinbelegung der Anschlussklemmen X3 und X4

Pin Nr.	Beschreibung für X3	Beschreibung für X4
1	Relais 1 Schließerkontakt (NC)	Relais 3 Schließerkontakt (NC)
2	Relais 1 Öffnerkontakt (NO)	Relais 3 Öffnerkontakt (NO)
3	Relais 1 gemeinsam (C)	Relais 3 gemeinsam (C)
4	Relais 2 Schließerkontakt (NC)	Relais 4 Schließerkontakt (NC)
5	Relais 2 Öffnerkontakt (NO)	Relais 4 Öffnerkontakt (NO)
6	Relais 2 gemeinsam (C)	Relais 4 gemeinsam (C)

Die Schaltleistung beträgt 10 A bei 115V/230V AC und 10 A bei 30 V DC.

4.2 Anschlusskontrolle

Führen Sie nach dem elektrischen Anschluss folgende Kontrollen durch:

Gerätezustand und -spezifikationen	Hinweise
Sind Messumformer und Kabel äußerlich unbeschädigt?	Sichtkontrolle

Elektrischer Anschluss	Hinweise
Sind die montierten Kabel zugentlastet?	
Kabelführung ohne Schleifen und Überkreuzungen?	
Sind Signalleitungen korrekt nach Anschlussplan angeschlossen?	
Sind alle Schraubklemmen angezogen?	
Sind alle Kabeleinführungen montiert, fest angezogen und dicht?	

5 Bedienung



5.1 Tastenbelegung

Sie bedienen das Gerät über die Tastatur der Frontfolie. Die Tasten sind mit folgenden Funktionen belegt:

	Aufwärtsbewegung im Menü Numerischen Wert vergrößern
	Abwärtsbewegung im Menü Numerischen Wert verringern
	Sprung in die jeweilige Funktionsgruppe
	Rückkehr in die vorherige Funktion Speichern einer Einstellung (Wert übernehmen)





Hinweis!

- Wenn Sie die  Taste drücken, wird die gewählte Einstellung bestätigt oder gespeichert und Sie kehren in die vorige Menüebene zurück. Drücken Sie die  Taste so oft, bis Sie wieder in die gewünschte Menüebene gelangen.
- Falls im Menü innerhalb von zwei Minuten keine Taste betätigt wird, springt das System zurück in den Anzeigemodus DIGITAL.
- Während sich der Messumformer im Menü befindet, werden keine Signale verarbeitet. Eingegebene Veränderungen wirken sich erst dann aus, wenn der Messumformer in den Anzeigemodus zurückgekehrt ist.

5.2 Anzeigemodus

Auf dem Display können drei verschiedene Informationsebenen dargestellt werden: DIGITAL, GRAFIK und ÜBERSICHT. Zusätzlich dient das Display zur menügeführten Konfiguration des Systems.

Wenn Sie den Messumformer eingeschaltet haben, erfolgt zuerst ein Selbsttest (pro Messstelle ca. 4 Minuten Dauer). Während des Selbsttests erscheint INITIALISIEREN im Display. Danach erscheint der Anzeigemodus DIGITAL.

Mit den Tasten  und  können Sie auf die drei Anzeigemodi zugreifen.

Wenn Sie die Menüeinstellungen verlassen, wechselt das Display auf die Anzeige, die Sie vor dem Betreten der Menüeinstellungen benutzt haben.

Wenn mit einem Messumformer mehrere Sensoren betrieben werden, wechselt die angewählte Grafikanzeige automatisch von Sensor zu Sensor (Sensor 1, Sensor 2 usw.). Die Verweilzeit pro Sensor können Sie in dem Menüpunkt VERWEILZEIT einstellen.

5.2.1 Anzeigemodus DIGITAL

In diesem Anzeigemodus können folgende Werte angezeigt werden:

- Der Abstand zwischen dem gewählten Bezugspunkt und der Trennzone (Messmodus = VON OBEN).
- Der Abstand zwischen Beckengrund und Trennzone (Messmodus = VOM GRUND).

Die Werte werden in der gewählten Einheit (m, cm, ft, in) angezeigt.

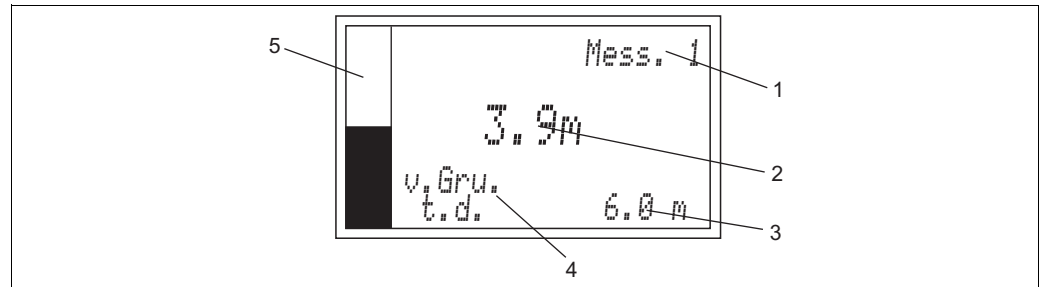


Abb. 9: Anzeigemodus DIGITAL (Beispiel)

- 1 Messstelle (1 bis 4)
- 2 Höhe der Trennzone
- 3 Beckentiefe (t.d. = tank depth)
- 4 Messmodus
- 5 Bargraph: zeigt die Höhe des Schlammspiegels im Verhältnis zur Beckentiefe an

Beispiel: Schlammspiegelmessung im Vorklärbecken

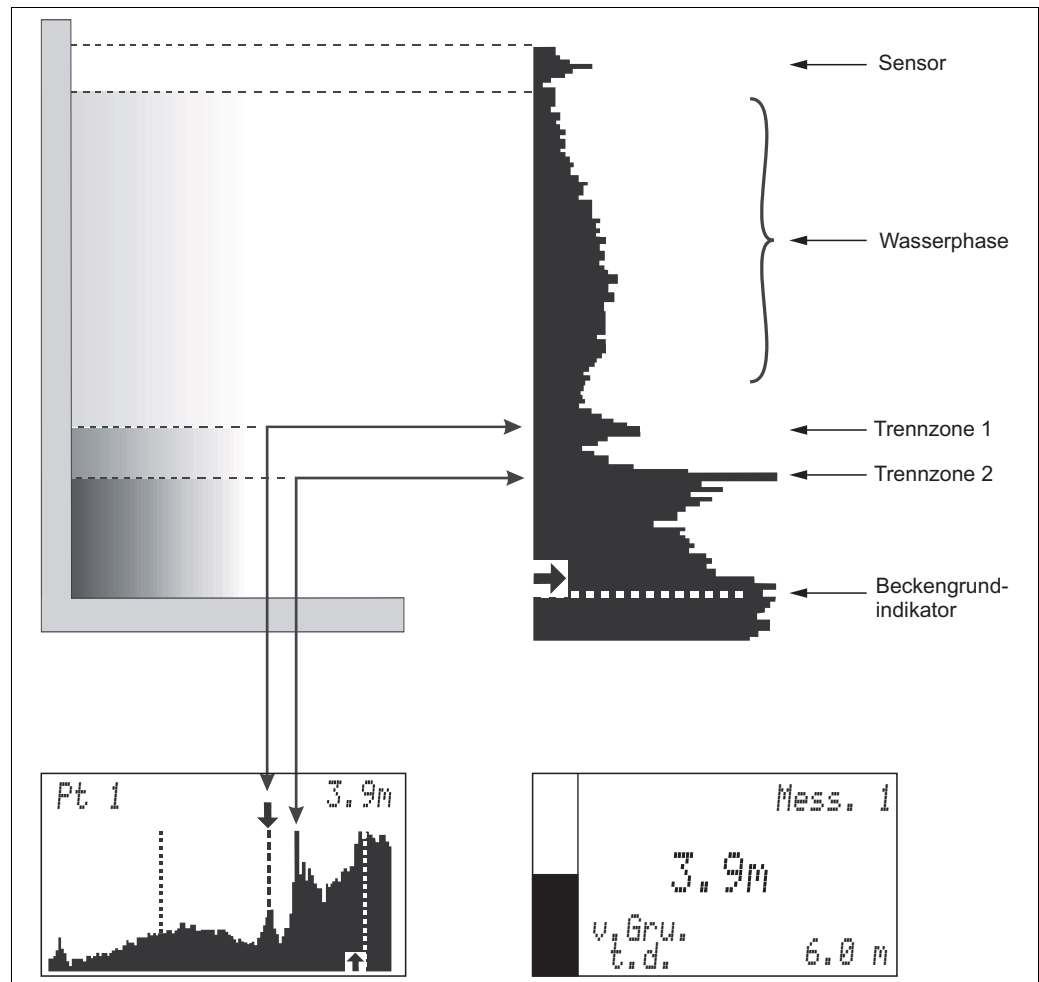


Abb. 10: Schlammspiegelmessung im Vorklärbecken (Beispiel)

5.2.2 Anzeigemodus GRAFIK

Dieser Anzeigemodus stellt die Stärke des Rückkehrsignals innerhalb des Beckens dar. In diesem Anzeigemodus können Sie sich ein Bild von der Materialschichtung im Becken machen. Die Werte werden in der gewählten Einheit (m, cm, ft, in) angezeigt. Das Display zeigt das Sensor-Rohsignal.

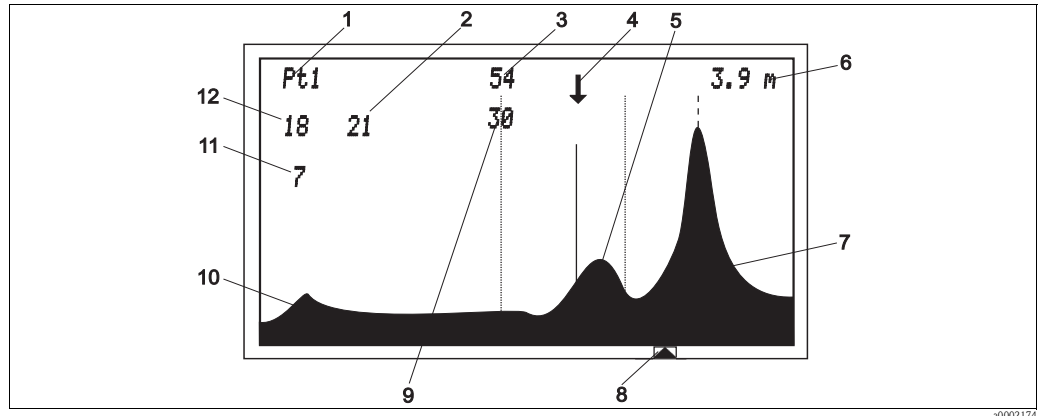


Abb. 11: Anzeigemodus GRAFIK (Beispiel)

1	Angezeigte Messstelle	7	Echosignal Beckenboden
2	Nur für interne Diagnosezwecke*	8	Beckengründungsindikator
3	Aktueller Verstärkungswert des Systems in dB	9	Verstärkung im Schnittpunkt Echosignal Trennzone nenlinie*
4	Indikatorpfeil für Trennzone	10	Sensorsignal
5	Echosignal Schlamm Spiegel	11	Repräsentiert die Fläche, die 75 % der Display- höhe übersteigt*
6	Höhe des Schlammspiegels	12	Repräsentiert die Fläche unterhalb der Echosig- nalkurve*

* nur bei Vollversion EIN







Hinweis!

Der Schnittpunkt der Trennzone mit dem Echopeak definiert die Höhe des Schlammspiegels. Wenn Sie für die Vollversion EIN gewählt haben, stehen Ihnen noch zwei weitere Ansichten im GRAFIK-Modus zur Verfügung. Diese beiden Ansichten werden nur für Diagnosezwecke verwendet.

Die Symbole des Grafik-Bildschirms werden in der folgenden Tabelle erklärt.

Symbole des Grafik-Bildschirms

!!	Doppeltes Ausrufezeichen Das Echosignal ermöglicht keine Ortung einer Trennzone. Der Sensor ist nicht mehr in das Medium eingetaucht, oder die Bedingungen im Becken liefern keine detektierbare Trennzone (Turbulenzen, etc.).
→	Indikator (Pfeil) nach rechts Eine neue Trennzone rechts des Suchfensters wurde gefunden. Der Indikator wandert in diese Richtung. Dieses geschieht nur, wenn das Echosignal dieser Trennzone über eine ausreichend lange Periode bestand. Kurzfristige Echosignale, wie die eines unter dem Sensor passierenden Räumers werden nicht als Trennzone wahrgenommen.
←	Indikator (Pfeil) nach links Eine neue Trennzone links des Suchfensters wurde gefunden. Der Indikator wandert in diese Richtung. Dieses geschieht nur, wenn das Echosignal dieser Trennzone über eine ausreichend lange Periode bestand. Kurzfristige Echosignale, wie die eines unter dem Sensor passierenden Räumers werden nicht als Trennzone wahrgenommen.
↓	Indikator (Pfeil) nach unten Der Sensor hat an dieser Stelle eine Trennzone gefunden. Die Höhe dieser Trennzone wird im Display in der gewählten Maßeinheit angezeigt. Der Indikator steht über der durchgezogenen Linie, die das Echosignal der Trennzone an der Stelle des größten Signalanstiegs schneidet (Ort mit größtem Dichteunterschied in der Trennzone)
	Beckengrundindikator Zeigt die eingestellte Beckentiefe an.
	Trennlinienlinie/Echolinie Schneidet das Echosignal der Trennzone an der Stelle des größten Signalanstiegs (Ort mit größtem Dichteunterschied in der Trennzone).
	Maximale Höhe Gibt die maximale Distanz zum gewählten Bezugspunkt an, bis zu der das System eine Trennzone suchen soll.
	Fenster min. und max. Neu aufgetretene Trennzonen außerhalb des Fensters bleiben unberücksichtigt, solange sie nicht die ausgewählten Kriterien für eine anzuzeigende Trennzone erfüllen.

5.2.3 Anzeigemodus ÜBERSICHT

Dieser Anzeigemodus beschreibt ein bis vier Becken im Übersichtsformat:

- Die Anzahl der angezeigten Becken entspricht der Zahl der Sensoren (MESSSTELLEN), die in der Systemeinstellung je nach Bestellausprägung werksseitig vorkonfiguriert wurden.
- Der Indexzeiger markiert das jeweilige Becken mit der zugehörigen Trennzone.
- Abhängig vom Messmodus wird folgender Abstand in der gewählten Einheit (m, cm, ft, in) angezeigt:
 - Abstand zwischen der Position des Sensors und der Trennzone (Messmodus = VON OBEN)
 - Abstand zwischen Beckengrund und Trennzone (Messmodus = VOM GRUND)

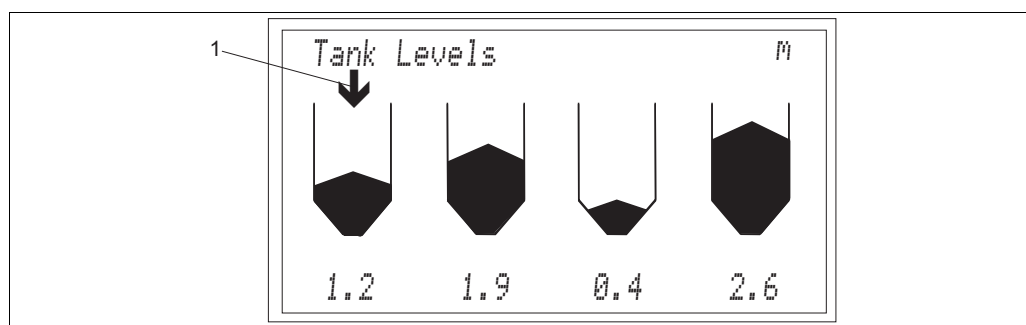


Abb. 12: Anzeigemodus ÜBERSICHT (Beispiel)

1 Indexzeiger

5.3 Menüstruktur

Hinsichtlich der Parametereinstellung gliedert sich das Menü in zwei Ebenen:

- VOLLVERSION AUS ermöglicht den Zugang zu den Standardparametern, die benötigt werden, um das System an die Anwendung anzupassen.
- VOLLVERSION EIN ermöglicht den Zugang zu sämtlichen Parametern. Dies ist nur für Servicezwecke und Diagnose erforderlich. Die Parameter in dieser Ebene sind durch Eingabe des Code


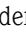


zugänglich.


Beim ersten Start der Anlage geht der Messumformer in die Ebene VOLLVERSION AUS und in die Werkseinstellungen. Sobald Sie neue Einstellungen wählen, werden diese Veränderungen gespeichert. Auch nach einem Stromausfall wird das von Ihnen konfigurierte Programm als Voreinstellung beibehalten.


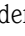


Die mit einem Stern (*) versehenen Parameter werden nur bei VOLLVERSION EIN angezeigt.

Vollversion einschalten:

1. Wählen Sie den Menüpunkt VOLLVERSION AUS.
2. Drücken Sie die  Taste. Es erscheint das Code-Eingabefeld.
3. Wählen Sie mit der  Taste folgende Symbole aus:



Bestätigen Sie jedes Symbol mit der  Taste. Bei richtiger Eingabe erscheint ENABLE AUS.

4. Drücken Sie die  Taste. Es erscheint VOLLVERSION EIN/AUS.
5. Wählen Sie mit der  Taste EIN und bestätigen Sie mit der  Taste.
6. Drücken Sie nochmal die  Taste. Sie sind nun wieder im Hauptmenü.

5.4 Hauptmenü

Das Hauptmenü beinhaltet folgende Funktionsgruppen:

- GRUNDKONFIGURATION
- PARAMETER
- SIGNAL AUSGAENGE
- VOLLVERSION
- PASSWORT

5.5 GRUNDKONFIG

Die Funktionsgruppe GRUNDKONFIG führt Sie zu den allgemeinen Grundeinstellungen, die für alle angeschlossenen Sensoren und Messstellen übergreifend gelten. Es beinhaltet folgende Parameter:

Modus	V. OBEN/V. GRUND
Einheit	[m], [cm], [in], [ft]
Laden/Speichern	Anwenderseitig/werkseitig
Impuls*	Long, Medium, Short

Modus:

Mit diesem Parameter bestimmen Sie die Art der Messung, die angezeigt und berechnet werden soll:

- VOM GRUND: Das System misst die Trennzone vom Boden des Beckens aus.
- VON OBEN: Das System misst den Bereich zwischen gewähltem Bezugspunkt (z. B. Wasseroberfläche) und Trennzone.

Einstellbereich: V.OBEN, V.GRUND

Einheit:

Mit diesem Parameter bestimmen Sie die Anzeigeeinheit. Die Werkseinstellung für die Anzeigeeinheit ist [m]. Eine Änderung der Einheit wird automatisch in allen Anzeigen übernommen.

Einstellbereich: [m], [cm], [in], [ft]

Laden/Speichern:

Mit dieser Option können Sie die Konfigurationen aufrufen, die Sie eingestellt haben.

Mit SPEICHERN können Sie Ihre benutzerspezifischen Konfigurationen speichern, die für einen möglichen Wiederaufruf zu einem späteren Zeitpunkt benötigt werden.

Mit GERAETEKONFIG können Sie zwischen den anwenderseitigen oder den voreingestellten werksseitigen Parametern auswählen und diese mit der Taste bestätigen und laden.

Messstellen:

Mit diesem Parameter wird festgelegt, wieviele Sensoren an den Messumformer angeschlossen sind. Die Anzahl der Messstellen ist werksseitig je nach bestellter Geräteausführung (Ein- bis Vier-Kanal-Ausführung) voreingestellt.

Einstellbereich: 1 ... 4

Impuls:*

Mit diesem Parameter bestimmen Sie die Stärke der akustischen Abstrahlungsenergie des Sensors.

Die Werkseinstellung ist SHORT.

Einstellbereich: SHORT, MEDIUM, LONG

5.6 PARAMETER

Die Funktionsgruppe PARAMETER führt Sie zu den Einstellungen für jede einzelne Messstelle:

Becken Konfig	Beckentiefe	[m], [cm], [in], [ft]
	Nullpunkt	[m], [cm], [in], [ft]
	Verweilzeit	n
	Min. Hoehe*	[m], [cm], [in], [ft]
	Max. Hoehe*	[m], [cm], [in], [ft]
Akustik	VerstaerkungInit	dB
	Autom	EIN/AUS
	Schallgesch	[m/s]
	Messzeit	n
	Verst Begr 1*	n
	Verst Sprung*	n
	Auto Sollw 2*	n
	Auto Schall*	EIN/AUS
	Auto Sollw*	n
	Verst Band*	n
Suchlauf	Algorithm	LINKS/RECHTS
	Schwellwert	n
	Daempfung	n
	Fenster min*	[m], [cm], [in], [ft]
	Fenster max*	[m], [cm], [in], [ft]
	Kandidaten*	n
	Empf*	n
	Ausblendung*	[m], [cm], [in], [ft]
	Trennzone*	EIN/AUS
	Fenster akt*	n
Δy Coeff*	n	

Neustart

Die mit einem Stern (*) versehenen Parameter werden nur bei VOLLVERSION EIN angezeigt.

5.6.1 BECKEN KONFIG

In der Funktionsgruppe BECKEN KONFIG geben Sie die spezifischen Daten der Messstelle ein:

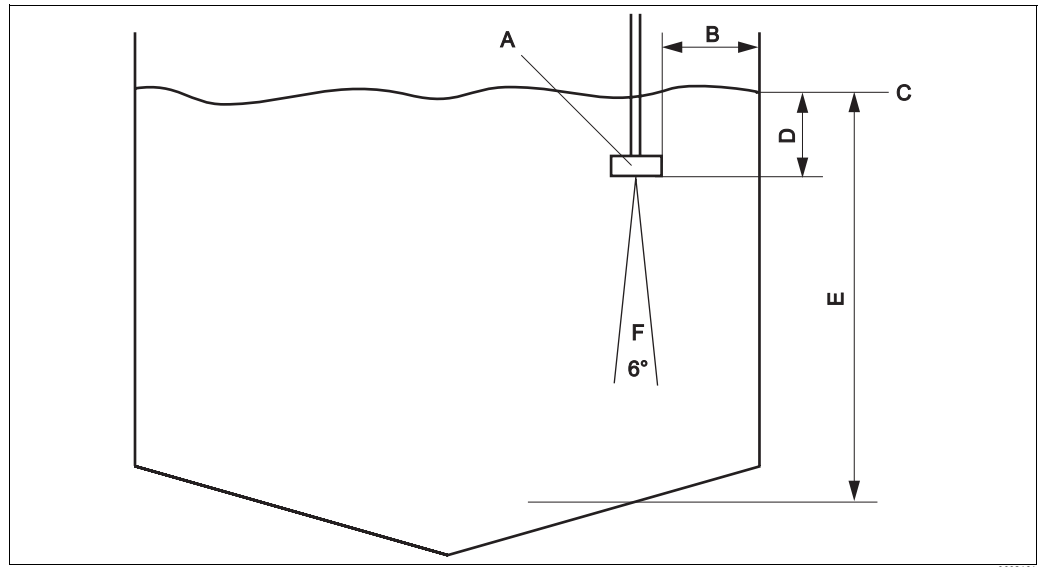


Abb. 13: Beckenkonfiguration

- A Sensor
 B Mindestabstand des Sensors zum Beckenrand = 45 cm
 C Bezugspunkt z. B. Wasseroberfläche
 D Nullpunkt
 E Beckentiefe
 F Öffnungswinkel Ultraschallkegel 6°

Beckentiefe:

Geben Sie hier die Beckentiefe E an der jeweiligen Sensorposition ein (s. Abb. 13). Ermitteln Sie direkt an der Eintauchstelle des Sensors den Abstand zwischen Beckenboden und Bezugspunkt C (z. B. Wasseroberfläche oder Tankoberkante).

Einstellbereich: 0 ... 100 m

Nullpunkt:

Geben Sie hier den Abstand zwischen Bezugspunkt C und Sensorunterkante ein.



Hinweis!

Der Bezugspunkt für die Beckentiefe und den Nullpunkt muss gleich sein.

Einstellbereich: -Beckentiefe ... +Beckentiefe

Verweilzeit:

Geben Sie hier ein, wie lang der Wert je Messstelle angezeigt werden soll (für Mehrkanalbetrieb). Danach wechselt die Anzeige zur nächsten Messstelle. Die Verweilzeit ist mit der MESSZEIT (siehe Akustik) verknüpft:

- Eine Messzeiteinheit entspricht 2 s.
- Die Verweilzeit ist der Multiplikationsfaktor.

Beispiel 1: MESSZEIT = 3, VERWEILZEIT = 4; das ergibt: $2 \text{ s} \times 3 \times 4 = 24 \text{ s}$

Beispiel 2: MESSZEIT = 1, VERWEILZEIT = 5; das ergibt: $2 \text{ s} \times 1 \times 5 = 10 \text{ s}$

Einstellbereich: 0 ... 5 (bei 0 wird die Messstelle übersprungen)

Min Hoehe:*

Dieser Parameter dient dazu, permanente Echosignale oberhalb des Suchfensters auszublenden. Er gibt die minimale Distanz zum gewählten Bezugspunkt an, ab der das System eine Trennzone suchen soll. Der Wert passt sich bei Änderungen des Nullpunktes automatisch an (0,7 m größer als Nullpunkt), kann aber auch manuell geändert werden. Der kleinstmögliche Wert für min Höhe (Blockdistanz) ist Nullpunkt + 0,3 m, da der Sensor unterhalb dieses Punktes kein Echosignal empfangen kann.

Einstellbereich: Nullpunkt + 0,3 m ... max Hoehe

Max Hoehe:*

Dieser Parameter dient dazu, permanente Echosignale unterhalb des Suchfensters auszublenden. Er gibt die maximale Distanz zum gewählten Bezugspunkt an, bis zu dem das System eine Trennzone suchen soll. Der Wert passt sich bei Änderungen der Beckentiefe automatisch an (0,1 m größer als Beckentiefe), kann aber auch manuell geändert werden. Der größtmögliche Wert für Max Hoehe ist 1,1 x Beckentiefe. Dies gewährleistet, dass auch bei ungenauer Ermittlung der Beckentiefe oder bei Veränderung der Schallgeschwindigkeit (Dichte- oder Temperaturänderungen) das System Trennzonen bis zum Beckenboden erfassen kann.

Einstellbereich: 0 ... 1,1 x Beckentiefe

5.6.2 AKUSTIK

In der Funktionsgruppe AKUSTIK geben Sie die spezifischen Daten zur Verstärkung des Ultraschallsignals ein:

Verstärkung:

Dieser Parameter bestimmt die Aussteuerung des Echosignals in der Grafikanzeige. Die Arbeitsweise der VERSTAERKUNG wird durch den Parameter AUTOM bestimmt:

- AUTOM = EIN: Der Messumformer benutzt den im Selbsttest (Initialization) ermittelten Verstärkungswert. Dieser ermittelte Verstärkungswert wird im Messbetrieb automatisch den aktuellen Prozessbedingungen angepasst.
- AUTOM = AUS: Zu Diagnose- oder Testzwecken können Sie einen festen Verstärkungswert eingeben. Übliche Verstärkungswerte für Applikationen, in denen relativ klares Wasser und eine "harte" Trennzone vorhanden sind, liegen zwischen 25 und 35 dB. Ist der Übergang Schlamm/Wasser relativ "weich", so können die Werte bis zu 60 dB betragen. Wenn Sie deutlich höhere Verstärkungswerte benötigen, weist das auf eine Übersteuerung hin. Eine zuverlässige Auswertung des Echosignals ist dann schwierig oder unmöglich.

Einstellbereich: 0 ... 100 dB

Folgende Abbildungen zeigen übliche Echosignale im Grafik-Modus:

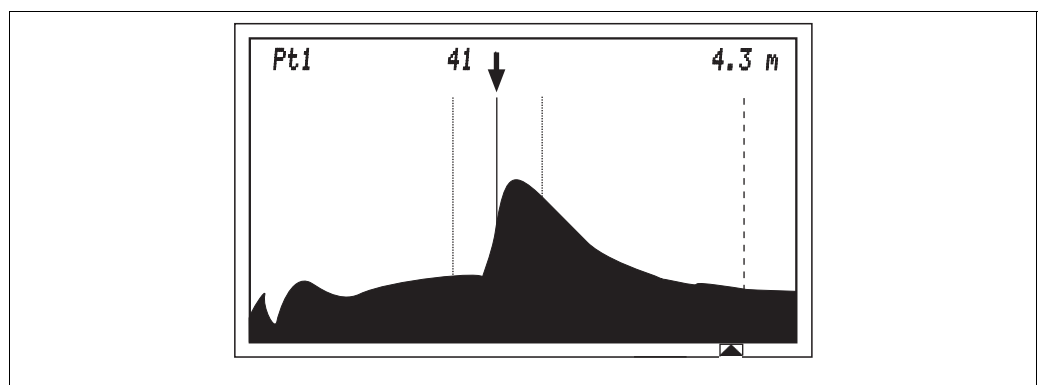


Abb. 14: Vorklärer; die Schlammschicht ist hier so hoch, dass vom Beckenboden kein Echosignal empfangen werden kann.

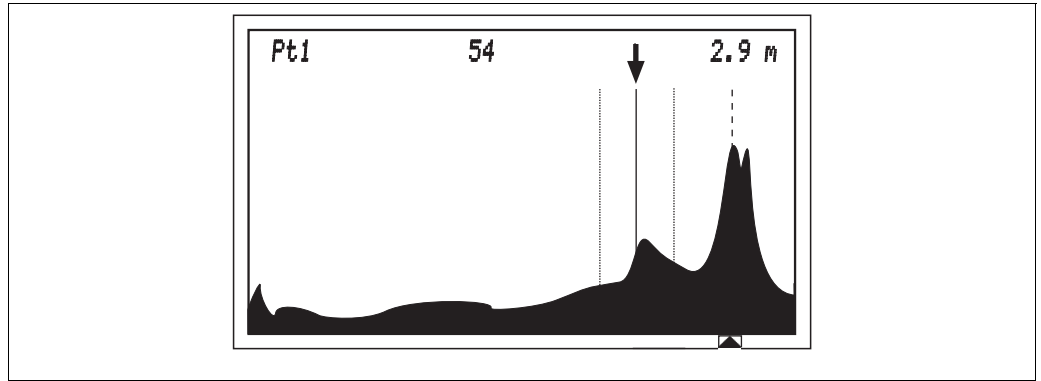


Abb. 15: Nachklärer; neben dem Schlamm Spiegel sieht man auch das Echosignal des Beckenbodens.

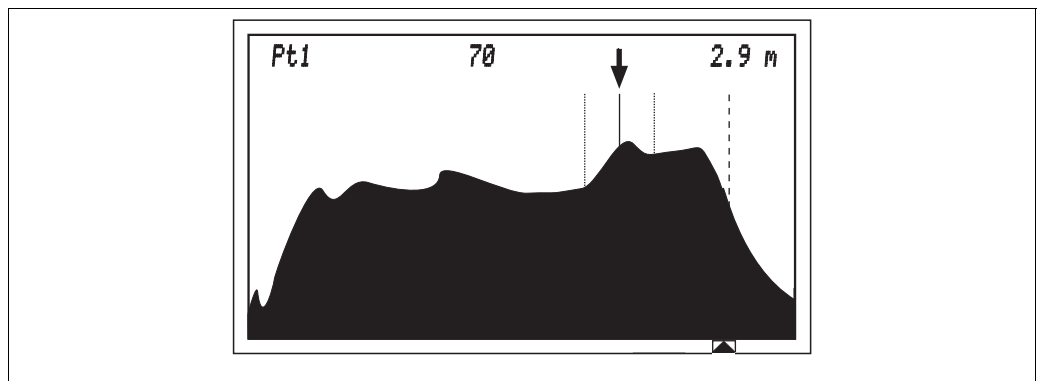


Abb. 16: Das Signal ist mit 70 dB übersteuert.

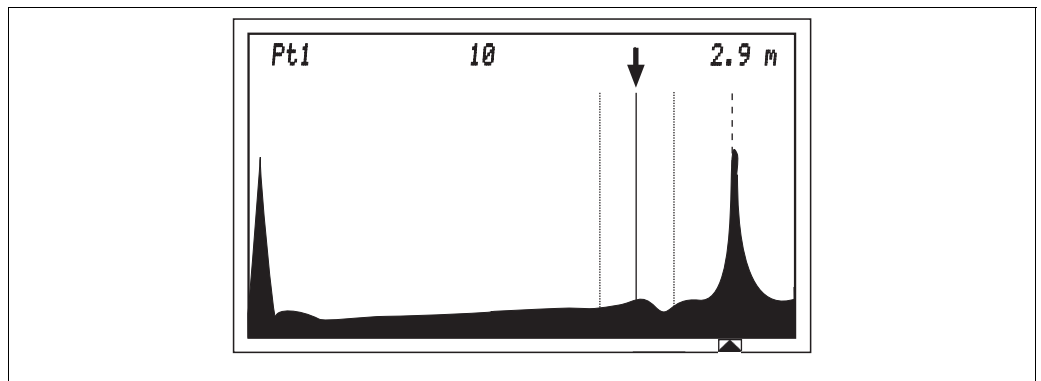


Abb. 17: Das Signal ist mit 10 dB untersteuert.

Automatik (Autom):

Mit diesem Parameter bestimmen Sie, ob die Verstärkung automatisch angepasst wird, wenn sich die Prozesszustände ändern. Dies kann der Fall sein durch:

- Änderung der Schlammeigenschaften
- Änderung der Feststoffkonzentration im Schlamm
- Änderung des Sedimentationsverhaltens
- Luft-/Gasblasen im Medium
- Allmähliche Verschmutzung der Sensoroberfläche (Algen, Schlamm, Biofilme)

Bei Automatik "EIN" wird die Verstärkung durch Automatik Sollwert (AUTO SOLLW) geregelt und wird durch folgende Parameter begrenzt:

- Startwert Verstärkung
- Verstärkung Band (VERST BAND)
- Verstärkung Sprung (VERST SPRUNG)
- Verstärkung Begrenzung1 (VERST BEGR1)

Es wird empfohlen, die Automatik auf EIN zu schalten und AUS nur für Diagnose- oder Testzwecke zu verwenden.

Einstellbereich: EIN/AUS

Schallgeschwindigkeit:

Mit dieser Funktion wird der Einfluss der Umgebungsbedingungen auf die Schallgeschwindigkeit kompensiert. Die Schallgeschwindigkeit hängt von der Mediumstemperatur und der Mediumsdichte ab:

Medium	Temperatur	Geschwindigkeit
Wasser	20 °C	1485 m/s
Wasser	0 °C	1407 m/s

Da Temperatur und Dichte in den meisten Wasser- und Abwasserapplikationen nur geringen Schwankungen unterworfen sind, hat es sich bewährt, mit der Werkseinstellung von 1425 m/s zu arbeiten. Wenn jedoch eine sehr genaue Messung erforderlich ist, dient dieser Parameter hauptsächlich zur Kalibrierung der Beckentiefe.

Wenn Sie im Grafikmodus das Echosignal des Beckenbodens sehen, dann muss der Beckengrundindikator leicht links neben dem Peak vom Beckenboden liegen. Falls nicht, dann können Sie dies über die Änderung der SCHALLGESCHW korrigieren.



Hinweis!

Ändern Sie die Position des Beckengrundindikators **nicht** durch Änderung des Parameters BECKENTIEFE!

Einstellbereich: 305 ... 2000 m/s (in 5er-Schritten)

Messzeit:

Die Messzeit bestimmt die Anzahl an akustischen Signaldaten, die vor Aktualisierung der Anzeige und der Stromausgänge gesammelt und gemittelt werden. Eine Messzeit von 1 erneuert die Anzeige alle 2 Sekunden, eine Messzeit von 2 alle 4 Sekunden, usw.

Einstellbereich: 1 ... 100

Verstärkung Begrenzung1 (Verst Begr1):*

Dieser Parameter begrenzt im Automatikbetrieb die Verstärkung, um ein Übersteuern des Systems zu vermeiden. Dabei wird die Fläche der Echokurve berechnet (in % von der Displayfläche). Der Parameter VERST BEGR1 gibt die maximale Kurvenfläche an, die nicht überschritten werden darf. Wenn die Kurvenfläche den hier eingestellten Wert erreicht, regelt die die Automatik die Verstärkung herunter.

Beispiel: VERST BEGR1 = 25: d. h. die Verstärkung kann maximal so groß werden, dass die Echokurve nicht mehr als 25 % der Displayfläche einnimmt.

Einstellbereich: 0 ... 100

Verstärkung Sprung (Verst Sprung):*

Dieser Parameter bestimmt, wie schnell sich die Verstärkung im Automatikbetrieb den sich ändernden Prozessbedingungen anpassen kann.

Beispiel: VERST SPRUNG = 0,5: d. h. die Verstärkung kann sich von einer Anzeigenaktualisierung zu nächsten nur um 0,5 dB verändern.

Einstellbereich: 0,0 ... 5,0

Auto Sollwert2 (Auto Sollw2):*

Dieser Parameter entspricht in seiner Funktionsweise dem Parameter AUTO SOLLW, wird aber nur auf Trennzonen angewendet, die sehr nahe am Beckenboden liegen (siehe AUSBLENDUNG im Kapitel Suchlauf). Er dient dazu, die Verstärkung in dem Fall zu regeln, in dem kein anderes Echosignal außer dem Beckenboden vorhanden ist, das der Suchlauf als Trennzone identifizieren könnte. Da das Echosignal des Beckenbodens sehr stark ist, würde das System dann die Verstärkung so weit herunterfahren, dass das Echosignal einer sich anschließend neu ausbildenden Trennzone nicht ausreichend verstärkt werden würde.

Beispiel: AUTO SOLLW2 = 60: Liegt außerhalb des Ausbildungsbereichs keine Trennzone vor, so regelt das System nun die Verstärkung nach dem hier vorgegebenen Wert und nicht mehr nach AUTO SOLLW.

Die Werkseinstellung beträgt 60 (nur für Spezialfälle oder Testzwecke ändern).



Hinweis!

AUTO SOLLW2 sollte immer größer sein als AUTO SOLLW.

Einstellbereich: 10 ... 100

Automatische Schallgeschwindigkeitsanpassung (Auto Schall):*

Mit diesem Parameter (EIN) wird der Einfluss der Umgebungsbedingungen auf die Schallgeschwindigkeit automatisch kompensiert.

Voraussetzungen:

- Das System kann ein Echosignal vom Beckenboden empfangen.
- Die richtige Beckentiefe wurde eingegeben.



Hinweis!

Benutzen Sie bei allen gängigen Wasser-/Abwasserapplikationen die Werkseinstellung AUS, da Temperatur- und Dichteschwankungen nur in geringem Maße auftreten. Das System arbeitet dann mit der in SCHALLGESCHW vorgegebenen Einstellung.

Einstellbereich: EIN/AUS

Automatik Sollwert (Auto Sollw):*

Mit diesem Parameter regelt das System die Verstärkung. Es ermittelt die vertikale Position des Schnittpunkts (1) der Trennzonenlinie mit dem Echopeak. Die Werkseinstellung für den Automatik Sollwert beträgt 30, das entspricht 30 % der maximalen Displayhöhe.

- Liegt der Schnittpunkt unterhalb von AUTO SOLLW, erhöht das System den Verstärkungswert.
- Liegt der Schnittpunkt oberhalb von AUTO SOLLW, verringert das System den Verstärkungswert.

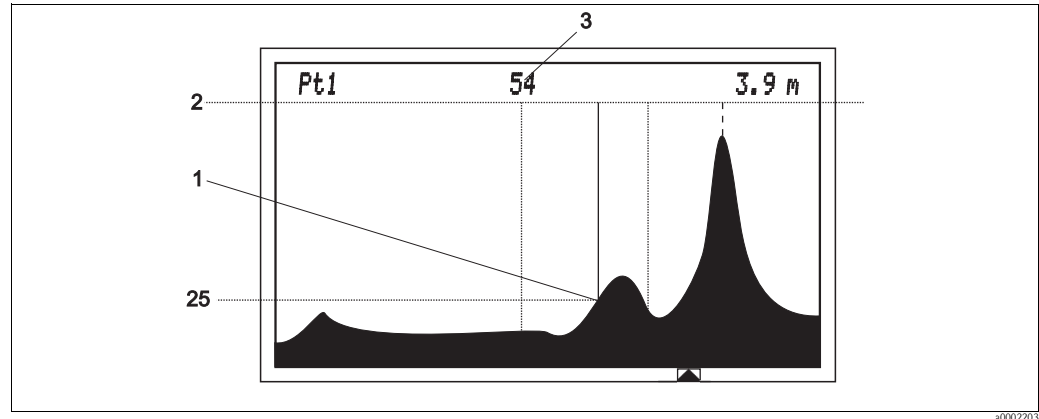


Abb. 18: Beispiel für den Automatik Sollwert

- 1 Schnittpunkt Trennzonenlinie mit Echopeak (Beispiel 25, entspricht 25 % der Gesamtdisplayhöhe)
- 2 Gesamtdisplayhöhe 100
- 3 Verstärkungswert

Einstellbereich: 10 ... 50

Verstärkung Band (Verst Band):*

Mit diesem Parameter geben Sie vor, in welchem Fenster sich die Verstärkung bewegen darf. In der Initialisierungsphase (Selbsttest) ermittelt das System den Startwert. Dieser Startwert kann nun innerhalb des hier gewählten Fensters durch die Automatik angepasst werden.

Beispiel: VERST BAND = 20 und der Startwert = 35 dB. Die Automatik kann nun die Verstärkung im Fenster von 15 dB bis 55 dB regeln.

Einstellbereich: 1 ... 30

5.6.3 SUCHLAUF

In der Funktionsgruppe SUCHLAUF geben Sie die spezifischen Daten zur Auswertung des Echsignals ein:

Algorithmus (Algorithm):

Findet das System mehrere Trennzonen, bestimmen Sie mit diesem Parameter, welche Trennzone das System verfolgen und anzeigen soll:

- LINKS: Die am nächsten zum Sensor liegende Trennzone wird angezeigt und verfolgt.
- RECHTS: Die am entferntesten vom Sensor liegende Trennzone wird angezeigt und verfolgt.



Hinweis!

Das System verfolgt keine Trennzone im Beckenbodenbereich (siehe Parameter Ausblendung), wenn außerhalb davon eine Trennzone gefunden wurde.

Einstellbereich: LINKS/RECHTS

Schwellwert:

Mit diesem Parameter definieren Sie die Mindesthöhe eines Echopeaks, damit er als Trennzone erkannt wird. Die Werkseinstellung beträgt 50, das entspricht 50 % der maximalen Displayhöhe. Beträgt die Amplitude des Echopeaks weniger als 50 % der maximalen Displayhöhe, wird er nicht als Trennzone erkannt. Die Werkseinstellung ist für fast alle Applikationen ausreichend.

Wenn im GRAFIK-Modus die Trennzone nicht konstant erscheint (Trennlinien verschwindet immer wieder), verringern Sie den SCHWELLWERT etwas.

Siehe auch Parameter Empfindlichkeit und Δy Coefficient.

Einstellbereich: 0 ... 100

Dämpfung (Daempfung):

Mit diesem Parameter dämpfen Sie die Bewegung des Indikator-Pfeils. Sie bestimmen die Anzahl der Messwert-Aktualisierungen, die gemittelt werden und die Position des Indikator-Pfeils angeben.

- Eine Dämpfung von "1" aktualisiert die Position des Indikator-Pfeils bei jeder Messwert-Aktualisierung.
- Bei einer Dämpfung von "5" wird der Durchschnitt der letzten fünf Aktualisierungen herangezogen.

Die Geschwindigkeit der Aktualisierung wird durch die MESSZEIT (siehe Parameter Messzeit im Kapitel Akustik) beeinflusst.

Wenn sich die Höhe des Schlammspiegels sehr schnell ändern kann, wählen Sie eine kleine Dämpfung. Eine höhere Dämpfung vermeidet, dass das System flüchtig auftretende Echosignale (z. B. von einem Räumer) verfolgt und der Indikator-Pfeil hin- und herspringt.

Bei den meisten Applikationen hat sich die Werkseinstellung "30" bewährt.

Einstellbereich: 1 ... 200

Fenster min/Fenster max:*

Mit diesen beiden Parametern definieren Sie ein Suchfenster um die aktuell verfolgte Trennzone. Echosignale, die neu außerhalb dieses Bereichs auftauchen, werden erst einmal nicht verfolgt. Erst wenn Sie dauerhaft die Suchkriterien für eine Trennzone erfüllen, öffnet sich das Fenster und der Indikator-Pfeil folgt der neuen Trennzone.

Die Geschwindigkeit, mit der sich das Suchfenster öffnet, wird über "Fenster aktiv" (siehe Parameter Fenster aktiv) geregelt.

FENSTER MIN wird im GRAFIK-Modus durch die linke gestrichelte Linie dargestellt, FENSTER MAX durch die rechte.

Zusammen mit dem Parameter Dämpfung bietet das System die Möglichkeit, flüchtig auftretende Echosignale unberücksichtigt zu lassen.

Die Werkseinstellung ist für beide Parameter 0,5 m, d. h. das Suchfenster hat eine Breite von 1 m.

Einstellbereich: 0 m ... Beckentiefe

Kandidaten:*

Mit diesem Parameter stellen Sie die Anzahl der Trennzonen (Kandidaten) ein, die das System maximal anzeigen soll. Kandidaten werden im GRAFIK-Modus durch eine durchgezogene Linie angezeigt (Trennlinien). Die Signalstärke der einzelnen Echopeaks ist an der Höhe der Trennlinien zu erkennen.

Einstellbereich: 2, 3

Empfindlichkeit (Empf):*

Mit diesem Parameter definieren Sie die Mindeststeilheit eines Echopeaks, damit er als Trennzone erkannt wird. Je höher die Empfindlichkeit eingestellt ist, desto größer muss die Steilheit des Echopeaks sein, damit es als Trennzone erkannt wird.

Die Werkseinstellung beträgt 60 und hat sich für die meisten Applikationen bewährt. Sollte jedoch der Übergang zwischen Wasser und Schlamm "weich" sein, können Sie die Mindeststeilheit senken. Siehe auch Parameter Schwellwert und Δy Coefficient.

Einstellbereich: 0 ... 100

Ausblendung:*

Mit diesem Parameter definieren Sie eine Ausblendungszone im Beckenbodenbereich. Dies ist bei sehr niedrigen Schlammspiegeln oder schlammleeren Becken notwendig. In dieser Zone erfolgt die Verstärkung und der Suchlauf nach besonderen Regeln:

- **Regelung der Verstärkung:**
Findet das System keine Trennzone außerhalb des Ausblendungsbereichs, so wird AUTOM durch AUTO SOLLW2 geregelt. Damit wird vermieden, dass das starke Echosignal des Beckenbodens die Verstärkungsregelung negativ beeinflusst.
- **Regelung des Suchlaufs (wenn Algorithmus = Rechts):**
Der Suchlauf folgt keiner Trennzone, die sich im Ausblendungsbereich befindet, außer es ist die einzig vorhandene. Findet das System zwei Trennzonen in diesem Bereich, so zeigt es die linke Trennzone an.

Einstellbereich: 0,0 ... 0,6 m

Trennzone:*

Mit dem Parameter Trennzone ist hier der Bereich links des Suchfensters gemeint (Sedimentationsbereich). Wenn Sie diesen Parameter auf EIN schalten, ignoriert das System Echosignale, die aus diesem Bereich kommen, es sei denn, es sind die einzig vorhandenen.

Wenn Sie diesen Parameter auf AUS schalten, kann das System auch Echosignale aus dem Bereich links des Suchfensters erfassen und auswerten.

Einstellbereich: EIN/AUS

Fenster aktiv (Fenster akt):*

Mit diesem Parameter bestimmen Sie die Öffnungsgeschwindigkeit des Suchfensters. Das Suchfenster öffnet sich, wenn sich außerhalb des Suchfensters ein stabiles Echosignal gebildet hat, das die Kriterien einer Trennzone erfüllt.

Ist FENSTER AKT auf 1 gesetzt, benötigt das Suchfenster ca. 30 min, bis es sich vollständig geöffnet hat. Bei der Einstellung 50 benötigt das Suchfenster dafür 1 min.

Die Werkseinstellung beträgt 1 und hat sich für die meisten Applikationen bewährt.

Kann sich der Schlammspiegel jedoch sehr rasch ändern, so kann hier die Reaktionsgeschwindigkeit des Suchfensters erhöht werden. Gleichzeitig muss auch die Dämpfung herabgesetzt werden, damit auch der Indikatorpfel der Trennzone rasch genug folgen kann.

Einstellbereich: 1 ... 50

 Δy Coefficient (Δy Coeff):*

Mit diesem Parameter definieren Sie die Mindeststeilheit eines weiteren Echopeaks, damit er als zweite oder dritte Trennzone erkannt wird. Der Echopeak mit der größten Steilheit dient als Maßstab zur Festlegung weiterer Trennzonen.

Beispiel: Setzen Sie diesen Parameter auf 30, muss ein weiterer Echopeak mindestens eine Steilheit von 30 % des Hauptechopeaks haben, um als weitere Trennzone erfasst zu werden.

Einstellbereich: 1 ... 100

5.6.4 NEUSTART

Durch diese Funktion setzen Sie einen Neustart des Geräts in Gang. Dies empfiehlt sich, wenn Sie Parameter der Untermenüs AKUSTIK oder SUCHLAUF stark verändert haben. Der Messumformer führt automatisch eine Initialisierung wie bei der Erstinbetriebnahme durch.

Das Gerät fährt dann die Verstärkung neu hoch und passt sie den geänderten Einstellungen neu an. Alle anderen unveränderten Einstellungen bleiben erhalten.

5.7 SIGNAL AUSGAENGE

In der Funktionsgruppe SIGNAL AUSGAENGE definieren Sie die Analogausgänge, die seriellen Ausgänge und die Funktion der Relaiskontakte:

4 ... 20 mA	4 mA Sollwert	[m], [cm], [in], [ft]	
	20 mA Sollwert	[m], [cm], [in], [ft]	
Relais	EIN/AUS		
	v. Grund	Zuordnen	n
		Bedingung	<=/>=
		Aktion	OFFEN/GESCHL
		Sollwert	[m]
		Hysterese	[m]
	Timer	Zyklus	[min]
		Spieldauer	[s]
Schnittstelle	Baud Rate	[Byte]	
	Ausgabe	ASCII/WinBin	
	RS 232/485	RS 232 / RS 485	

5.7.1 4 - 20 mA

In dieser Funktionsgruppe werden die "4 ... 20 mA-Signalausgänge" konfiguriert. Die angezeigten Maßeinheiten entsprechen den Einheiten, die in der Grundkonfiguration ausgewählt wurden. Nach Auswahl dieser Funktionsgruppe erscheint eine Liste mit der bereits werksseitig eingestellten Anzahl an Messstellen. Wählen Sie daraus diejenige aus, für die Sie den 4 ... 20 mA-Signalausgang definieren wollen. Die definierten Werte müssen innerhalb der min. und max. Höhe liegen, da außerhalb dieses Fensters das System keine Trennzone anzeigt.

4 mA Sollwert (4mA Sollw.)

- Messmodus = v. Grund
Mit diesem Parameter geben Sie die minimale Schlammhöhe unter dem Sensor an. Normalerweise entspricht dieser Wert der Beckenbodenhöhe (4 mA sind dann 0 m Schlammhöhe).
- Messmodus = v. oben
Mit diesem Parameter geben Sie den Level in der Nähe des Sensors an. 4 mA sind dann 0 m Abstand zwischen Bezugspunkt und dem Schlammspiegel.

Einstellbereich: 0,0 ... 1,1 x Beckentiefe

20 mA Sollwert (20mA Sollw.)

- Messmodus = v. Grund
Mit diesem Parameter geben Sie die maximal messbare Schlammhöhe an (30 cm unterhalb des Sensors).
- Messmodus = v. oben
Mit diesem Parameter geben Sie den Level des Beckenbodens an. 20 mA sind dann der maximal messbare Abstand zwischen Bezugspunkt und dem Schlammspiegel.

Einstellbereich: 0,0 ... 1,1 x Beckentiefe

5.7.2 RELAIS

Im Messumformer sind 4 Relais eingebaut.

- Sie können jedes dieser Relais jedem Sensor zuordnen.
- Sie können auch mehrere oder alle 4 Relais einem Sensor zuordnen.

Nachdem Sie die Funktionsgruppe RELAY ausgewählt haben, erscheint im Display Relay 1 ... 4. Wählen Sie nun das zu konfigurierende Relais aus. Die Einstellmöglichkeiten sind:

- AUS
- v. Grund
- Timer

Im Auslieferungszustand sind die Relais mit den Anschlussklemmen für die Reinigungspumpen verdrahtet. Die Relais sind dann als Timer zu betreiben. Die Anzahl der Anschlussklemmen richtet sich nach der bestellten Anzahl an Kanälen.

AUS

Das Relais ist nicht in Betrieb.

v. Grund

Mit diesem Parameter können Sie das Relais als Grenzwertschalter verwenden. Sie haben folgende Einstellmöglichkeiten:

- Zuordnen:
Mit diesem Parameter definieren Sie, welcher Sensor dem Relais zugeordnet werden soll.
Einstellbereich: 1 ... 4
- Bedingung:
Mit diesem Parameter definieren Sie die Schaltbedingung für das Relais. Sie können festlegen, ob das Relais bei Werten \leq (kleiner gleich) oder \geq (größer gleich) als der SOLLWERT schalten soll.
Einstellbereich: \leq oder \geq
- Aktion:
Mit diesem Parameter definieren Sie, ob das Relais als Öffner oder als Schließer arbeiten soll.
Einstellbereich: n. offen oder n. geschl
- Sollwert:
Mit diesem Parameter legen Sie den Schlamm Spiegel fest, bei dem das Relais schalten soll. Bitte beachten Sie dabei den von Ihnen festgelegten Modus (v. Grund oder v. oben).
Einstellbereich: 0,0 ... 100 m
- Hysterese:
Mit diesem Parameter definieren Sie, wie weit sich der Messwert vom Sollwert entfernen muss, damit das Relais schaltet. Sie verhindern damit ein "Flattern" des Relais.
Beispiel: Sollwert = 17 m, Hysterese = 0,5 m: Wenn der Schlamm Spiegel 17,5 m erreicht, schaltet das Relais ein und unterschreitet der Schlamm Spiegel 16,5 m, schaltet das Relais aus.
Einstellbereich: 0,1 m ... Beckentiefe

Timer

Mit diesem Parameter steuern Sie das Relais mit einem Timer. Sie können damit die Reinigungspumpen bedienen, aber auch andere Ereignisse über die Timerfunktion steuern. Sie haben folgende Einstellmöglichkeiten:

- Zyklus:
Mit diesem Parameter stellen Sie ein, wie lange ein Zyklus zwischen zwei Relaisaktionen dauern soll.
Einstellbereich: 5 ... 2880 min (max. 2 Tage)
- Spüldauer
Mit diesem Parameter legen Sie fest, wie lange eine Relaisaktion dauern soll.
Einstellbereich: 2 ... 1800 s (max. 30 min)

5.7.3 SCHNITTSTELLE

In dieser Funktionsgruppe legen Sie die Kommunikationsparameter für die serielle Schnittstelle fest:

Baud Rate:

Mit diesem Parameter stellen Sie die Überatungsrate ein.

Einstellbereich: 1200, 2400, 4800, 9600, 19200

Ausgabe:

Mit diesem Parameter wählen Sie die Kommunikationsart der seriellen Schnittstelle für das Kommunikationsgerät. WinBin ist eine Visualisierungssoftware zur Aufzeichnung der Echokurve (wird vom Service benutzt).

Einstellbereich: ASCII, WinBin

RS 232 / 485

Mit diesem Parameter wählen Sie die Art der Kommunikationsschnittstelle aus.

Einstellbereich: RS 232 / RS 485

5.8 VOLLVERSION

In dieser Funktionsgruppe wählen Sie aus, ob Sie sämtliche Parameter sichtbar machen wollen oder nur die Parameter der Grundversion, die für den Standardbetrieb ausreichend sind.

Einstellbereich: EIN / AUS

5.9 PASSWORT

Mit dieser Funktionsgruppe können Sie den Menüzugang mit einem beliebigen Passwort schützen.

6 Inbetriebnahme

6.1 Installations- und Funktionskontrolle



Warnung!

- Kontrollieren Sie, dass alle Anschlüsse korrekt ausgeführt sind.
- Stellen Sie sicher, dass die Versorgungsspannung mit der auf dem Typenschild angegebenen Spannung übereinstimmt!

6.2 Einschalten

Machen Sie sich vor dem ersten Einschalten mit der Bedienung des Messumformers vertraut. Lesen Sie dazu besonders die Kapitel 1 "Sicherheitshinweise" und 5 "Bedienung".

Nach dem Einschalten durchläuft das Gerät einen Selbsttest und geht anschließend in den Mess-Modus.

Unterbrechen Sie den Selbsttest durch Drücken der  Taste. Im Display erscheint das Hauptmenü.

6.3 Schnelleinstieg

6.3.1 Grundeinstellung

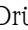


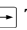

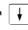
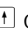
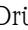
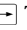

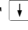


Hier stellen Sie die gewünschte Maßeinheit und den Messmodus ein.

Als Maßeinheit können Sie **m**, **cm**, **in** oder **ft** auswählen.

Beim Messmodus haben Sie zwei Auswahlmöglichkeiten:

- **v. Grund:** Anzeige der Schlammspiegelhöhe vom Beckenboden aus
- **v. oben:** Anzeige der Schlammspiegelhöhe vom gewählten Bezugspunkt aus, z. B. Wasseroberfläche

Zur Grundeinstellung gehen Sie folgendermaßen vor:

1. Drücken Sie die  Taste so oft, bis **Grundkonfig** im Auswahlmenü erscheint.
2. Durch Drücken der  Taste gelangen Sie in die nächste Ebene. Es erscheint **Einheiten** und **Modus** im Auswahlmenü.
3. Drücken Sie die  Taste so oft, bis Sie **Einheiten** ausgewählt haben.
4. Durch Drücken der  Taste gelangen Sie in das Auswahlfeld. Wählen Sie hier mit den Tasten  oder  die gewünschten Einheiten aus und bestätigen Sie diese mit der  Taste.
5. Drücken Sie die  Taste so oft, bis Sie **Modus** ausgewählt haben.
6. Durch Drücken der  Taste gelangen Sie in das Auswahlfeld. Wählen Sie hier mit den Tasten  oder  die gewünschten Einheiten aus und bestätigen Sie diese mit der  Taste.
7. Durch nochmaliges Drücken der  Taste kommen Sie zurück ins Hauptmenü.

6.3.2 Parametereinstellung

Hier geben Sie für jede Messstelle (1 ... 4) die Beckenkonfiguration ein. Diese besteht aus:

- der genauen **Beckentiefe**: Sie wird an der Stelle gemessen, an der der Sensor installiert ist (also direkt unter dem Sensor). Entnehmen Sie die Beckentiefe der Konstruktionszeichnung oder ermitteln Sie diese über direkte Messung am Becken. Sie können die Beckentiefe von der Wasseroberfläche, vom Beckenrand oder einem beliebig anderen Bezugspunkt aus messen.
- und dem **Nullpunkt**: Das ist der Abstand zwischen dem gewählten Bezugspunkt (gleicher Bezugspunkt wie zur Festlegung der Beckentiefe) und der Sensorunterkante.

Zur Auswahl der Messstelle gehen Sie folgendermaßen vor:

1. Drücken Sie die **↑** Taste so oft, bis **Parameter** im Auswahlmenü erscheint.
2. Durch Drücken der **→** Taste gelangen Sie in die nächste Ebene. Es erscheinen die Messstellen im Auswahlmenü.
3. Wählen Sie mit der **↑** Taste die entsprechende Messstelle aus (1 ... 4 je nach Geräteausführung).

Zur Beckenkonfiguration gehen Sie folgendermaßen vor:

1. Durch Drücken der **→** Taste gelangen Sie in das Menü **Becken Konfig**.
2. Wählen sie mit der **↑** Taste den Menüpunkt **Beckentiefe** an und drücken Sie die **→** Taste um zur Beckentiefeneinstellung zu gelangen.
3. Geben Sie mit den **↑** und **↓** Tasten die Beckentiefe ein und bestätigen Sie mit der **↵** Taste.
4. Wählen sie mit der **↑** Taste den Menüpunkt **Nullpunkt** an und drücken Sie die **→** Taste um zur Nullpunkteinstellung zu gelangen.
5. Geben Sie mit den **↑** und **↓** Tasten den Nullpunkt ein und bestätigen Sie mit der **↵** Taste.
6. Bestätigen Sie diese Auswahl mit der **↵** Taste so oft, bis im Display der Initialisierungsmodus erscheint. Nach dessen Beendigung wird im Display der Schlammspiegel im digitalen Modus dargestellt.
7. Bei weiteren Messstellen wählen Sie die entsprechende Messstelle aus und wiederholen Sie die Schritte 1 bis 6.
8. Wählen Sie mit der **↑** Taste den gewünschten Anzeigemodus. Nach 10 - 15 Minuten zeigt der Messumformer stabile Werte an. Die einzelnen Anzeigeformate sind im Kapitel "Bedienung" näher erläutert.

Zur Beurteilung des Echosignals wählen Sie bitte den GRAFIK-Modus.

6.4 Menüstruktur und Werkseinstellungen

Hauptmenü	Funktionsgruppe		Einstellbereich/ Einheiten	Werkseinst.	Kundeneinstellung
GRUNDKONFIG	Modus		V.OBEN/V.GRUND	V.GRUND	
	Einheit		(m) (cm) (in) (ft)	(m)	
	Laden/Speichern	Geraetekonfig	Werkseitig/Anwenderseitig		
		Speichern	Anwenderseitig		
	Messstellen*		1 ... 4	1	
	Impuls*		Short, Medium, Long	Short	
PARAMETER	BECKEN KONFIG	Beckentiefe	0 ... 100 m	3,7 m	
		Nullpunkt	-Beckentiefe ... +Beckentiefe	+ 0,2 m	
		Verweilzeit	0 ... 5 s	5	
		Min. Höhe*	Nullpunkt + 0,3 m ... max. Höhe	+0,9 m	

Hauptmenü	Funktionsgruppe		Einstellbereich/ Einheiten	Werkseinst.	Kundeneinstellung
		Max. Höhe*	0 ... 1,1 x Beckentiefe	+3,8 m	
	AKUSTIK	Verstärkung	0 ... 100 dB		
		Autom	EIN/AUS	EIN	
		Schallgesch	305 ... 2000 m/s	1425 m/s	
		Messzeit	1 ... 100	10	
		Verst. Begr 1*	0 ... 100	25	
		Verst. Sprung*	0,0 ... 5,0	0,5	
		Auto Sollw 2*	10 ... 60	60	
		Auto Schall*	EIN/AUS	AUS	
		Auto Sollw*	10 ... 50	30	
		Verst Band*	1 ... 30	20	
	SUCHLAUF	Algorithm	LINKS/ RECHTS	LINKS	
		Schwellwert	0 ... 100	50	
		Dämpfung	1 ... 200	30	
		Fenster min*	0 ... Beckentiefe	0,5 m	
		Fenster max*	0 ... Beckentiefe	0,5 m	
		Kandidaten*	0 ... 3	3	
		Empf*	0 ... 100	60	
		Ausblendung*	0 ... 0,6 m	0,2 m	
		Trennzone*	EIN/AUS	EIN	
		Fenster akt*	1 ... 50	1	
		ΔY Coeff*	1 ... 100	30	
	NEUSTART				
SIGNALAUSGA.	4 ... 20 mA	4 mA Sollwert	0,0 ... 1,1 x Beckentiefe	0,5 m	
		20 mA Sollwert	0,0 ... 1,1 x Beckentiefe	3,8 m	
	RELAIS	AUS	AUS	AUS	
		V.GRUND			
		Zuordnen	1 ... 4	1	
		Bedingung	<= / >=	>=	
		Aktion	n. offen/n. geschl	n. offen	
		Sollwert	0 ... 100 m	0 m	
		Hysterese	0,1 ... Beckentiefe	0,1 m	
	TIMER	Zyklus	5 ... 2880 min	120 min	
		Spüldauer	2 ... 1800 s	10 s	
	SCHNITTSTELLE	Baud Rate	1200 ... 19 200 Byte	9600	
		Ausgabe	ASCII, WinBin	WinBin	
		RS 232 / 485	RS 232 / 485	RS 232	
VOLLVERSION	EIN/AUS		EIN/AUS	AUS	
PASSWORT			EIN/AUS	AUS	

* nur bei Vollversion = EIN

6.5 Applikationsbezogene Einstellungshinweise

Allgemein

Für alle Applikationen empfehlen wir zuerst eine Inbetriebnahme mit den Werkseinstellungen bei Vollversion AUS.

Bitte beachten Sie, dass beim Vergleich mit anderen Methoden (Sichtscheibe, Ruttner-Flasche, Schlammheberohr) häufig abweichende Ergebnisse vorliegen können. Dies liegt an der unterschiedlichen Handhabung dieser Methoden. Bei Unsicherheit an der korrekten Anzeige des Ultraschall-Messsystems empfehlen wir die Materialverteilung im Becken mittels einer Feststoffsonde auszuloten.

Vorklärbecken / Eindicker

Für Applikationen in Vorklärbecken und Eindickern haben sich die Werkseinstellungen bewährt.

Nachklärbecken

Sollten Sie mit den Werkseinstellungen keine Trennzone angezeigt bekommen, so empfehlen wir folgende Einstellungsänderungen:

Menü	Parameter	Wert
Akustik	Auto Sollwert	40
Suchlauf	Ausblendung	0,6 m
Suchlauf	Trennzone	AUS

7 Wartung

Treffen Sie rechtzeitig alle erforderlichen Maßnahmen, um die Betriebssicherheit und Zuverlässigkeit der gesamten Messeinrichtung sicherzustellen.

Die Wartung am Messumformer umfasst:

- Reinigung des Messumformers
- Kontrolle von Kabeln und Anschlüssen.



Warnung!

Schalten Sie das Gerät spannungsfrei bevor Sie es öffnen.

Wenn Arbeiten unter Spannung erforderlich sind, dürfen diese nur von einer Elektrofachkraft durchgeführt werden!



Achtung ESD!

- Elektronische Bauteile sind empfindlich gegen elektrostatische Entladungen. Persönliche Schutzmaßnahmen wie vorheriges Entladen an PE oder permanente Erdung mit Armgelenkband sind erforderlich.
- Verwenden Sie zu Ihrer eigenen Sicherheit nur Originalersatzteile. Mit Originalteilen sind Funktion, Genauigkeit und Zuverlässigkeit auch nach Instandsetzung gewährleistet.



Hinweis!

Bei Rückfragen wenden Sie sich bitte an Ihre zuständige Vertriebszentrale.

7.1 Wartungsplan

Intervall	Bezeichnung	Erläuterung
wöchentlich	Sensorkontrolle	Kontrollieren Sie den Sensor auf Verschmutzung. Entfernen Sie gegebenenfalls die Rückstände am Sensor mit Spritzwasser und einem Tuch. Bei festen Belägen benutzen Sie eine weiche Bürste.
wöchentlich	Pumpenkontrolle	Kontrollieren Sie die Pumpe auf Verschmutzung. Wenn die Pumpe verschmutzt ist, reinigen Sie die Pumpe (siehe Kapitel Reinigung der Pumpe).
Jährlich	Anschlüsse	Kontrollieren Sie, dass die Kabelanschlüsse fest angezogen sind.

7.2 Reinigung der Pumpe

Zum Reinigen der Pumpe gehen Sie bitte nach folgenden Schritten vor:

1. Schalten Sie den Messumformer aus.
2. Ziehen Sie den Schutzkorb der Pumpe ab und reinigen Sie ihn mit Wasser und Bürste.
3. Drehen Sie die Kappe (Ansaugseite) um 90 ° gegen den Uhrzeigersinn und ziehen Sie die Kappe ab.
4. Reinigen Sie die Kappe und das Flügelrad mit Wasser und einem Tuch.
5. Montieren Sie Flügelrad, Kappe und Schutzkorb.
6. Installieren Sie Sensor und Pumpe an der Messstelle und schalten Sie den Messumformer ein.

7.3 Software-Update



Durch Tausch des EPROMs können Sie die Software jederzeit updaten. Sie benötigen für den Tausch folgendes Werkzeug:

- IC-Zieh- und Einsetzwerkzeug für 40-polige DIL-Gehäuse
- Standard-Werkzeugsatz

Zum Austausch des EPROMs gehen Sie bitte nach folgenden Schritten vor:

1. Notieren sie sich Ihre spezifischen Parameter.
2. Schalten Sie den Messumformer am Netzschalter aus.
3. Öffnen Sie den Gehäusedeckel des Messumformers (2 Schlitzschrauben).
4. Merken Sie sich die Orientierung des EPROMs (Gehäusekerbe).
5. Tauschen Sie das EPROM mit dem IC-Zieh- und Einsetzwerkzeug.
6. Schrauben Sie den Gehäusedeckel zu.

Nach dem EPROM-Tausch müssen Sie beim ersten Einschalten des Messumformers folgendermaßen vorgehen:

1. Drücken **und halten** Sie die  Taste .
2. Schalten Sie den Messumformer ein.
3. Lassen Sie die  Taste nach 3 Sekunden los.
4. Geben sie die gewünschten Parameter ein.



Hinweis!

Die Version des EPROMs hängt ab von der Seriennummer der Stromversorgungsplatine. Sie finden die Seriennummer in der linken unteren Ecke der Platine (unterhalb von X7). Geben Sie bitte diese Seriennummer bei der Bestellung an.

7.4 Ersatzteile

Für das Messsystem CUM750/CUS70 sind folgende Ersatzteile erhältlich:

Reinigungspumpe:

Versorgungsspannung	Bestellnummer
230 V AC	51505307
115 V AC	51505308

Befestigungswinkel für die Reinigungspumpe:

Bestellnummer: 51508369

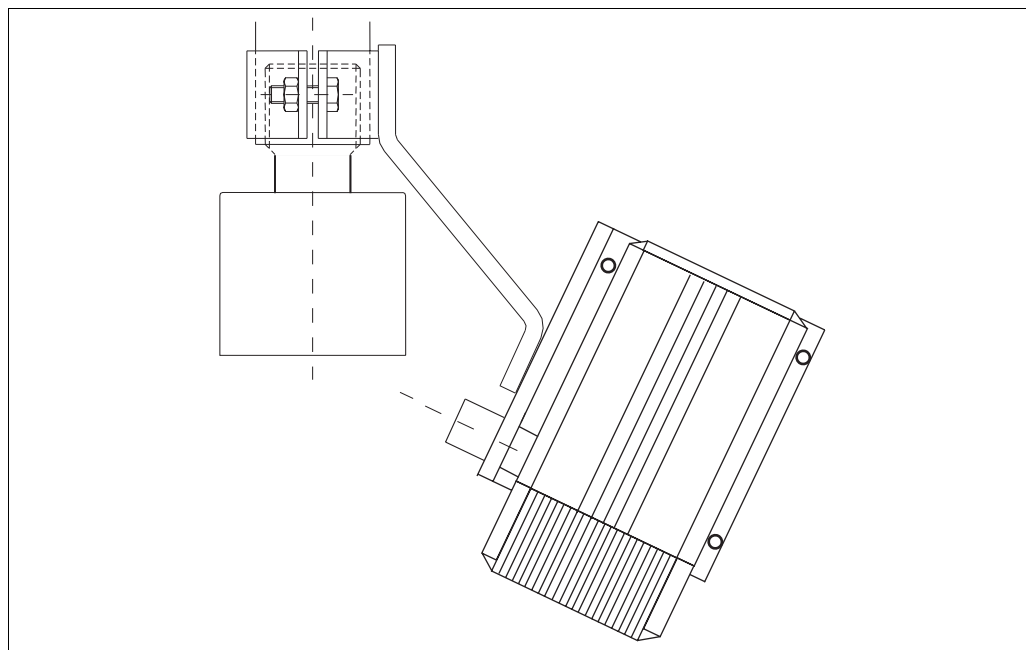


Abb. 19: Reinigungspumpe mit Befestigungswinkel

- Kit CUM750 Filter + Gitter für Reinigungspumpe; Bestellnr.: 51507485
- Kit CUM750 Prozessorplatine (o. Software); Bestellnr.: 51518393
- Kit CUM750 Stromversorgungsplatine (mit Netzteil); Bestellnr.: 51518394
- Kit CUM750 Stromversorgungsplatine (o. Netzteil); Bestellnr.: 51518395
- Kit CUM750 Netzteil; Bestellnr.: 51518654
- Kit CUM750 TX/RX-Platine; Bestellnr.: 51518396
- Kit CUM750 LC-Display komplett; Bestellnr.: 51518397
- Kit CUM750 Gehäuse NEMA 4x; Bestellnr.: 51518400
- Kit CUM750 Frontfolie mit Tastatur; Bestellnr.: 51518401
- Kit CUM750 SW DE für SNR < 2000; Bestellnr.: 51518402
- Kit CUM750 SW EN für SNR < 2000; Bestellnr.: 51518403
- Kit CUM750 SW DE für SNR > 2000; Bestellnr.: 51518404
- Kit CUM750 SW EN für SNR > 2000; Bestellnr.: 51518405

8 Zubehör

- Wetterschutzdach CYY101 zur Montage am Feldgerät, für den Betrieb im Freien unbedingt erforderlich
Material: Edelstahl 1.4031;
Best.-Nr. CYY101-A

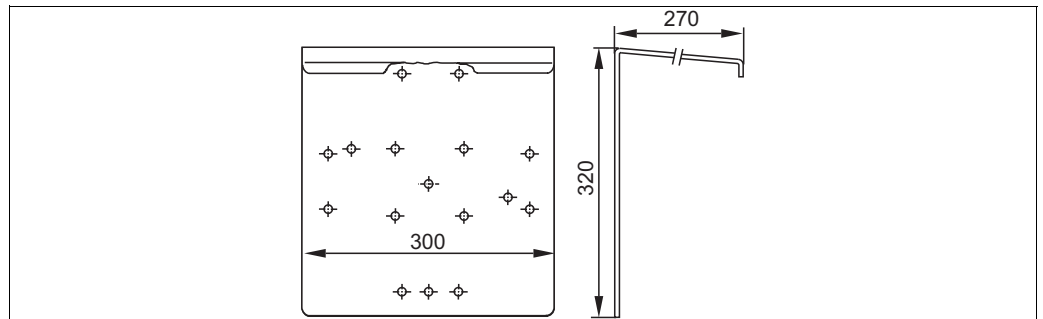


Abb. 20: Wetterschutzdach

- Universalsäule CYY102
Vierkantrohr zur Montage von Messumformern, Material: Edelstahl 1.4301;
Best.-Nr. CYY102-A

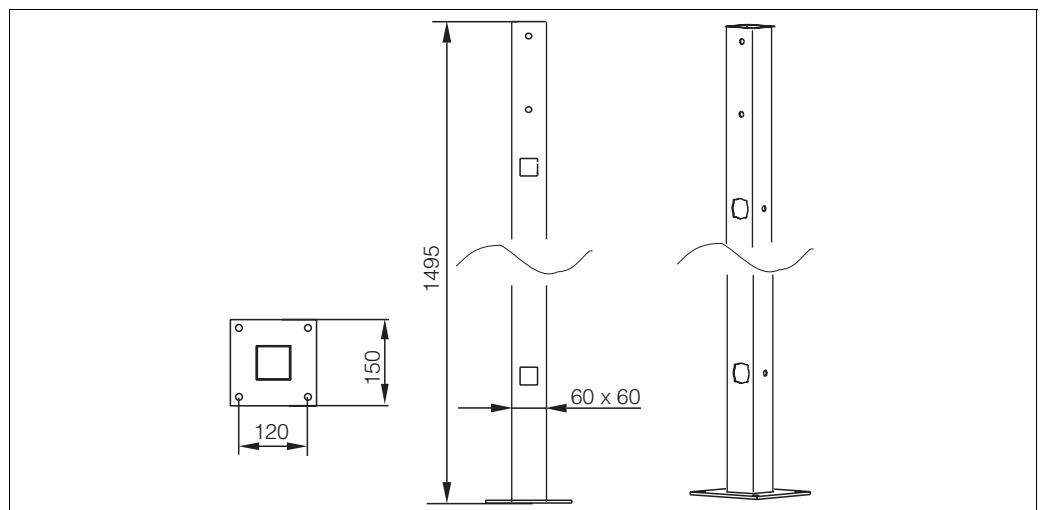


Abb. 21: Universalsäule CYY102

- Wandhalterung für Tauchrohr DN 40, 300 mm Wandabstand
Bestell-Nr.: 51503581
- Geländerhalterung für CUS70 mit 300 mm Wandabstand
Bestell-Nr.: 51503582
- Geländerhalterung für CUS70 mit 300 mm Wandabstand
Wetterschutzdach
Bestell-Nr.: 51503583
- Tauchrohr DN 40, Edelstahl
Länge 2 m; Bestell-Nr.: 51504162
Länge 3 m; Bestell-Nr.: 51504163

9 Technische Daten

9.1 Eingangskenngrößen

Messgröße	Höhenmessung
Messprinzip	Ultraschall-Messung
Frequenz	657 Hz
Wellenlänge	0,2 cm
Messstrahlwinkel	6°
Totzone (Blockdistanz)	30 cm
Messbereich	0,3 ... 100 m
Signalauflösung	0,03 m
Messgenauigkeit	±1 % vom Messbereich

9.2 Ausgangskenngrößen

Ausgangssignal	0/4 ... 20 mA für Höhenmessung
Anzahl Signalausgänge	max. 4
Bürde	max. 500 Ω
Schaltausgänge	4 Relaiskontakte
Schaltleistung	10 A bei 115/230 V AC, 10 A bei 30 V DC
Schnittstellen	RS 232, RS 485

9.3 Hilfsenergie

Versorgungsspannung	115/230 V AC, 50/60 Hz +6 ... -10 %
Leistungsaufnahme	max. 40 VA
Netzsicherung	Feinsicherung, flink, F 1 A

9.4 Umgebungsbedingungen

Umgebungstemperatur	-20 ... +50 °C
Schutzart	IP 65

9.5 Konstruktiver Aufbau

Abmessungen	L x B x T: 265 x 227 x 160 mm	
Gewicht	ca. 4 kg	
Werkstoffe	Gehäuse:	glasfaserverstärktes Polyester
	Sichtfenster:	Plexiglas®

Stichwortverzeichnis

A

AKUSTIK	26
Analogausgang	17
Anschluss	
Analogausgang	17
Hilfsenergie	15
Pumpe	15
Relaiskontakte	18
Sensor	16
Serielle Schnittstelle	17
Anschlusskontrolle	18
Anzeigemodus	19
Digital	20
Grafik	21
Übersicht	22
Ausgangskenngrößen	44

B

BECKEN KONFIG.	25
Bedienung	4, 19
Bestellung	7
Bestimmungsgemäße Verwendung	4
Betriebssicherheit	4

E

Einbau	12
Eingangskenngrößen	44
Einschalten	36
Einstellungshinweise	39
Elektrische Symbole	5
Elektrischer Anschluss	13
Elektrofachkraft	13
Ersatzteile	42

G

Gerätebezeichnung	7
GRUNDKONFIG.	23

H

Hauptmenü	23
Hilfsenergie	15, 44

I

Inbetriebnahme	4, 36
----------------------	-------

K

Klemmenbelegung	14
Konformitätserklärung	8
Konstruktiver Aufbau	44
Kontrolle	
Einbau	12
Elektrischer Anschluss	18
Installation und Funktion	36

L

Lagerung	10
Lieferumfang	8

M

Menüstruktur	23, 37
Messeinrichtung	9
Montage	4, 9

P

PARAMETER	24
PASSWORT	35
Produktstruktur	7
Pumpe	
Wartung	40
Pumpenanschluss	15

Q

Quick Setup	36
-------------------	----

R

Relaiskontakte	18
Rücksendung	5

S

Schnelleinstieg	36
Sensoranschluss	16
Sicherheitshinweise	4
Sicherheitszeichen und -symbole	5
SIGNAL AUSGAENGE	33
Sofortinbetriebnahme	36
Software-Update	41
Störsicherheit	4
Symbole	
Elektrische	5
Sicherheitszeichen	5

T

Tastenbelegung	19
Technische Daten	44
Transport	10
Typenschild	7

U

Umgebungsbedingungen	44
----------------------------	----

V

Verdrahtung	13
Verwendung	4
VOLLVERSION	35

W

Warenannahme	10
Wartung	40
Wartungsplan	40
Werkseinstellungen	37

Z

Zubehör	43
---------------	----

Declaration of Contamination

Erklärung zur Kontamination

Because of legal regulations and for the safety of our employees and operating equipment, we need the "declaration of contamination", with your signature, before your order can be handled. Please make absolutely sure to include it with the shipping documents, or - even better - attach it to the outside of the packaging.

Aufgrund der gesetzlichen Vorschriften und zum Schutz unserer Mitarbeiter und Betriebseinrichtungen, benötigen wir die unterschriebene "Erklärung zur Kontamination", bevor Ihr Auftrag bearbeitet werden kann. Legen Sie diese unbedingt den Versandpapieren bei oder bringen Sie sie idealerweise außen an der Verpackung an.

Type of instrument / sensor

Geräte-/Sensortyp _____

Serial number

Seriennummer _____

Process data / Prozessdaten

Temperature / Temperatur _____ [°C] Pressure / Druck _____ [Pa]

Conductivity / Leitfähigkeit _____ [S] Viscosity / Viskosität _____ [mm²/s]

Medium and warnings

Warnhinweise zum Medium



	Medium /concentration <i>Medium /Konzentration</i>	Identification CAS No.	flammable <i>entzündlich</i>	toxic <i>giftig</i>	corrosive <i>ätzend</i>	harmful/ irritant <i>gesundheitsschädlich/ reizend</i>	other * <i>sonstiges*</i>	harmless <i>unbedenklich</i>
Process medium <i>Medium im Prozess</i>								
Medium for process cleaning <i>Medium zur Prozessreinigung</i>								
Returned part cleaned with <i>Medium zur Endreinigung</i>								

* explosive; oxidising; dangerous for the environment; biological risk; radioactive

* *explosiv; brandfördernd; umweltgefährlich; biogefährlich; radioaktiv*

Please tick should one of the above be applicable, include security sheet and, if necessary, special handling instructions.

Zutreffendes ankreuzen; trifft einer der Warnhinweise zu, Sicherheitsdatenblatt und ggf. spezielle Handhabungsvorschriften beilegen.

Reason for return / Grund zur Rücksendung _____

Company data / Angaben zum Absender

Company / Firma _____	Contact person / Ansprechpartner _____
_____	Department / Abteilung _____
Address / Adresse _____	Phone number/ Telefon _____
_____	Fax / E-Mail _____
_____	Your order No. / Ihre Auftragsnr. _____

We hereby certify that the returned parts have been carefully cleaned. To the best of our knowledge they are free from any residues in dangerous quantities.

Hiermit bestätigen wir, dass die zurückgesandten Teile sorgfältig gereinigt wurden, und nach unserem Wissen frei von Rückständen in gefährbringender Menge sind.

(place, date / Ort, Datum)

(Company stamp and legally binding signature)
(Firmenstempel und rechtsverbindliche Unterschrift)

www.endress.com/worldwide

Endress+Hauser 
People for Process Automation

