



Level



Pressure



Flow



Temperature



Liquid
Analysis



Registration



Systems
Components



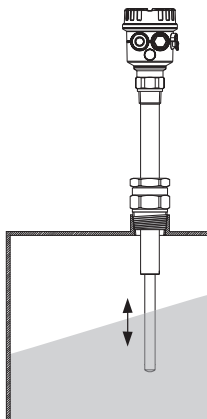
Services



Solutions

Operating Instructions

Soliphant T FTM21



R 1½, 1½ - 11½ NPT

- de** - Schiebemuffe für drucklosen Betrieb, IP65
- en** - Sliding sleeve for unpressurised operation, IP65
- fr** - Manchon coulissant pour applications sans pression, IP65
- es** - Manguito deslizante para funcionamiento sin presión, IP65
- it** - Manicotto scorrevole per impieghi in alta pressione, IP65
- nl** - Schuifmof voor drukloze toepassing, IP65

KA238F/00/a6/09.04
52025641

Endress+Hauser

People for Process Automation

de - Geräte-Identifikation

Abmessungen in mm

en - Device Identification

Dimensions in mm

fr - Dénomination

Dimensions en mm

es - Identificación del equipo

Dimensiones en mm

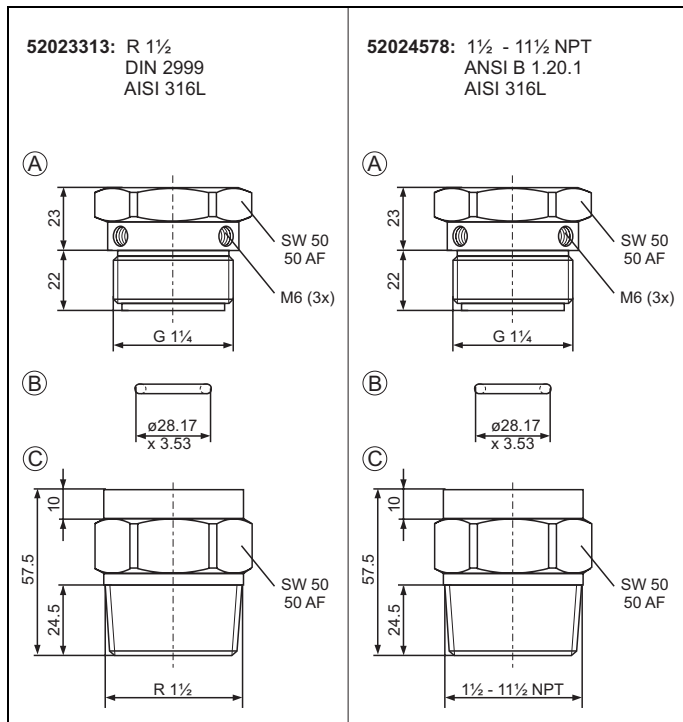
it - Identificazione dello strumento

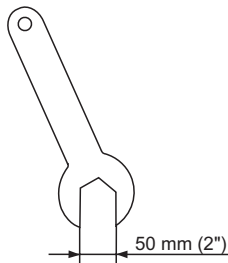
Dimensioni in mm

nl - Instrument-identificatie

Afmetingen in mm

100 mm = 3.94 in

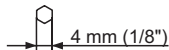




Gabelschlüssel SW 50
Spanner 50 AF
Clé à fourche de 50
Llave para tuercas 50 AF
Chiave 50 AF
Sleutelwijdte 50



Innensechskantschlüssel SW 4
Allen key 4 AF
Clé Allen de 4
Llave Allen 4 AF
Brugola 4 AF
Inbussleutel 4



Hinweis!

Elektrischen Anschluss erst nach der abgeschlossenen Montage durchführen.

Note!

Do not carry out the electrical connection until the installation is complete.

Remarque !

Procéder au raccordement électrique seulement après avoir réalisé le montage.

¡Nota!

No efectuar la conexión eléctrica hasta que la instalación esté finalizada!

Nota!

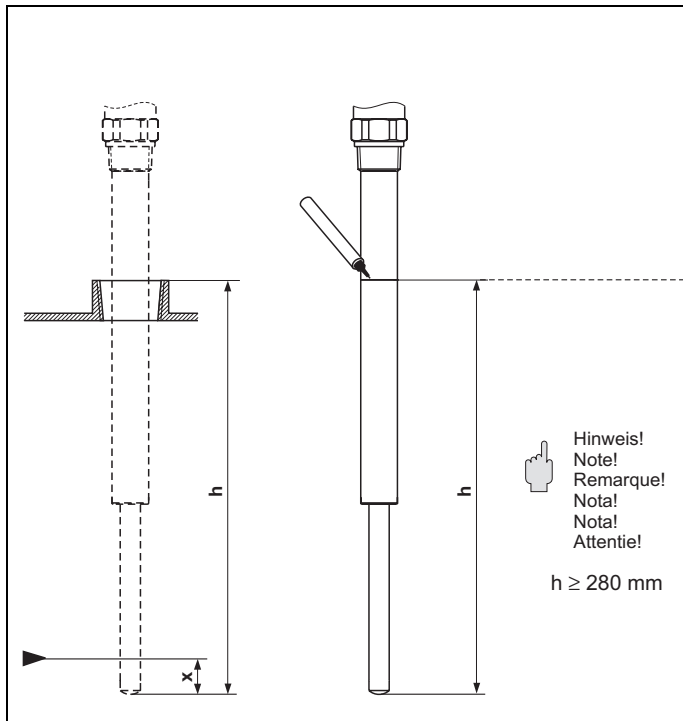
Non connettere elettricamente fino a che l'installazione non è completata

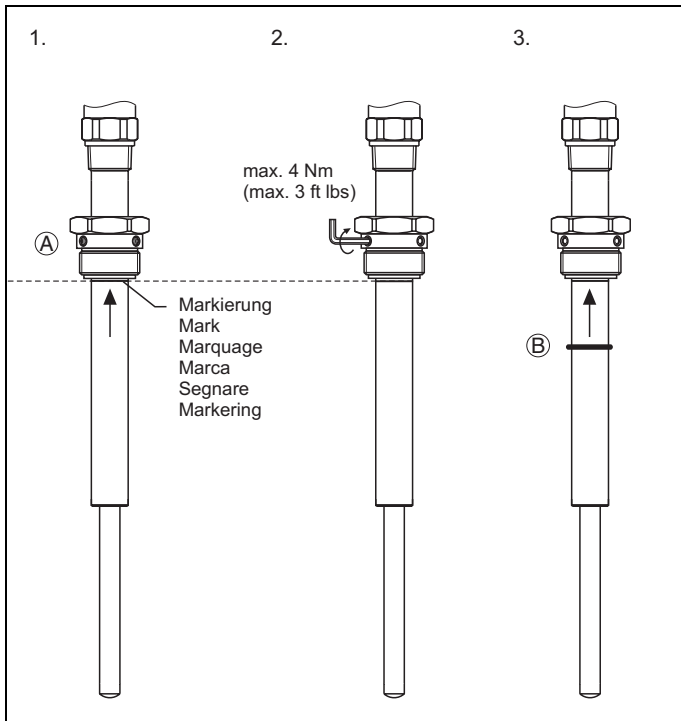
Attentie!

Elektrische aansluiting pas na gehele montage uitvoeren.

- de** - Einstellhöhe **h** inklusive aktivem Schaltbereich **x** (60 mm) markieren
- en** - Mark height **h** including active switch range **x** (60 mm)
- fr** - Marquer la hauteur **h** y compris la plage de commutation **x** (60 mm)
- es** - Marcar la altura **h**, incluyendo el punto de conmutación **x** (60 mm)
- it** - Marcare altezza **h** includendo la zona attiva di commutazione **x** (60mm)
- nl** - Instelhoogte **h** inclusief actief schakelbereik **x** (60 mm) markeren

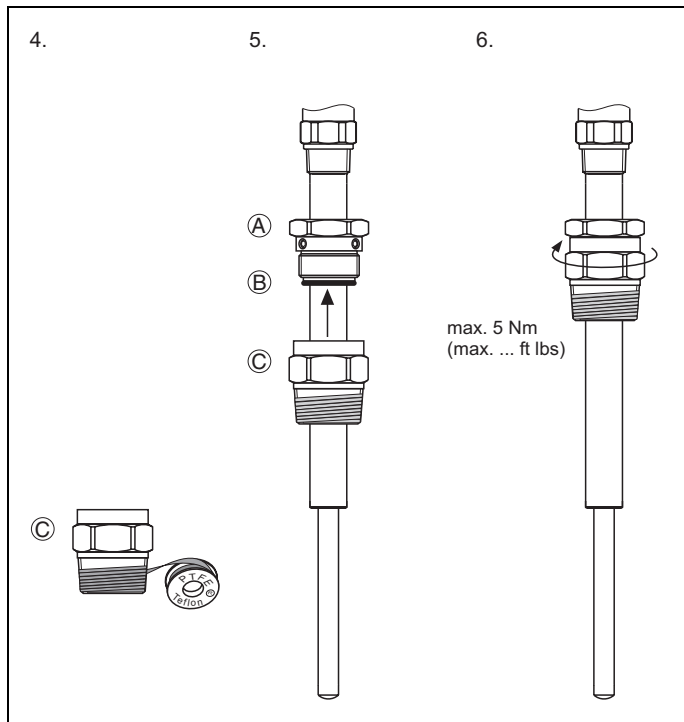
- Schaltpunkt (schüttgutabhängig)
Switchpoint (depends on product)
Point de commutation
(en fonction du produit)
Punto de conmutación
(dependiendo de los sólidos)
Punto di commutazione
(dipendente dai solidi)
Schakelpunt (stortgoederen)

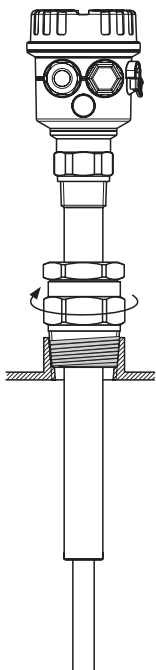




- de** - 1. Fixierungsmuffe (A) an Markierung ausrichten
2. Fixierschrauben anziehen
3. O-Ring (B) bündig aufsetzen
- en** - 1. Align fixing sleeve (A) with the marking
2. Tighten fixing screws
3. Flush-mount O-ring (B)
- fr** - 1. Orienter le manchon de fixation (A) par rapport au marquage
2. Serrer les vis de fixation
3. Placer le joint torique (B) de manière à ce qu'il soit affleurant
- es** - 1. Alinear la fijación del manguito con la marca
2. Roscar los tornillos de montaje firmemente
3. Montar la junta enrasada
- it** - 1. Allineare il manicotto scorrevole (A) alla marcatura
2. Serrare con le viti di montaggio
3. O-Ring scorrevole (B)
- nl** - 1. Fixeermof (A) bij de markering instellen
2. Fixeerschroef aandraaien
3. O-Ring (B) strak opschuiven

- de** - 4. Einschraubmuffe (C) mit Teflon versehen
5. Einschraubmuffe (C) aufschieben
6. Schiebemuffe fest verschrauben
- en** - 4. Provide screw-in sleeve (C) with Teflon
5. Slide on screw-in sleeve (C)
6. Screw sliding sleeve together tightly
- fr** - 4. Entourer le manchon à visser (C) de téflon
5. Mettre en place le manchon à visser (C)
6. Visser et serrer le manchon coulissant
- es** - 4. Roscar el manguito con teflón
5. Deslizar en el manguito roscado
6. Roscar el manguito deslizante fuertemente
- it** - 4. Ricoprire la filettatura con Teflon (C)
5. Scorrere il manicotto (C)
6. Riavvitare il manicotto scorrevole
- nl** - 4. Inschroefmof (C) met Teflon inspuiten
5. Inschroefmof (C) opschuiven
6. Schuifmof in elkaar draaien





Hinweis!

Die Schiebemuffe sollte nur zur **einmaligen** Schaltungseinstellung verwendet werden!

Note!

The sliding sleeve should only be used to set the switch point **once!**

Remarque !

Le manchon coulissant ne devrait être utilisé que pour un réglage **unique** du point de commutation !

¡Nota!

El manguito deslizante sólo debe usarse **una vez** para ajustar un nuevo punto de conmutación!

Nota!

Il manicotto scorrevole può solo essere usato per regolare il punto di intervento **solo una volta!**

Attentie!

De schuifmof mag alleen als **eenmalige** schakelpuntingsinstelling gebruikt worden!

de - Soliphant einschrauben

en - Screw in Soliphant

fr - Visser le Soliphant

es - Roscar firmemente

it - Avvitare il Soliphant

nl - Soliphant inschroeven

de - Ersatzteile
en - Spare Parts
fr - Pièces de rechange
es - Repuestos
it - Ricambi
nl - Reserve-onderdelen

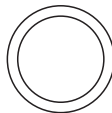
52014472:

O-Ring / O-ring / Joint torique / O-ring / O-ring / O-Ring

ø28.17 x 3.53

VMQ 70 (Silikon / Silicone / Silicone / Silicona / Silicone / Siliconen)

FDA-gelistet / FDA listed / listé FDA / Listado FDA / FDA / FDA toegelaten



www.endress.com/worldwide

