

## Instructions for service kits MyPro MEK / CXX 431

Please pay attention to the following warnings for your own safety!  
Please pay attention to the operating instructions of your CXX 431!

### 1. How to use

The parts of this service kit are only to be used as spare parts for instruments of MyPro / CXX 431 family in MEK version. Any other use is not permitted.

### 2. Handling of electronic modules

Electronic modules are sensitive against electrostatic discharge (ESD). Before you take a module from its ESD protective packing, discharge yourself e. g. on a protective conductor. A permanent earth connection, e.g. with ESD wristlet is recommended.

### 3. Electric safety rules

Because MyPro is supplied from 4 - 20 mA current loop, electric safety is not relevant. Nevertheless, consider the feedback to the process if working on instrument!

### 4. Feedback to the process

Before switching off an active instrument, consider the feedback to your process. Observe your process if it is controlled by the instrument via a bus system or via the signal output and a PCS.

### 5. Removal of sensors from the process

If a sensor has to be removed from the process (e.g. for calibration, exchange, cleaning, test), for your own safety pay attention to process pressure, process temperature as well as to aggressive or toxic media.

## Anleitung für die Service-Kits MyPro MEK / CXX 431

Bitte beachten Sie die folgenden Warnhinweise zu Ihrer eigenen Sicherheit!  
Bitte beachten Sie die Betriebsanleitung Ihres CXX 431!

### 1. Verwendung

Die Teile des Service-Kits sind ausschließlich als Ersatzteile für Meßgeräte der Gerätefamilie MyPro / CXX 431 in MEK- Ausführung zu verwenden.  
Jede anderweitige Verwendung ist unzulässig.

### 2. Handhabung elektronischer Baugruppen

Elektronische Baugruppen sind empfindlich gegen elektrostatische Entladungen (ESD). Entladen Sie sich z. B. an einem Schutzleiter vor Entnahme einer Baugruppe aus der antistatischen Verpackung. Vorteilhaft ist eine ständige Erdverbindung, z. B. mit ESD-Armband.

### 3. Elektrische Sicherheit

Das MyPro wird aus der Stromschleife 4 - 20 mA versorgt, elektrische Sicherheitsregeln sind deshalb nicht zu beachten.  
Beachten Sie jedoch Mögliche Rückwirkungen auf den Prozess bei Arbeiten am Gerät!

### 4. Rückwirkungen auf den Prozeß

Bevor ein aktives Gerät außer Betrieb gesetzt wird, sind die Rückwirkungen auf den Prozeß zu berücksichtigen. Dies gilt sowohl bei Verwendung eines Bussystems, als auch bei Verwendung des Signalausgangs zur Regelung über ein Prozeßleitsystem.

### 5. Ausbau von Sensoren aus dem Prozess

Falls ein Sensor aus dem Prozeß ausgebaut werden muß (für Kalibrierung, Austausch, Reinigung, Test), achten Sie bitte zu Ihrer eigenen Sicherheit auf Prozeßdruck, Prozeßtemperatur sowie Aggressivität oder Toxizität des Mediums.



## MyPro Servicekits

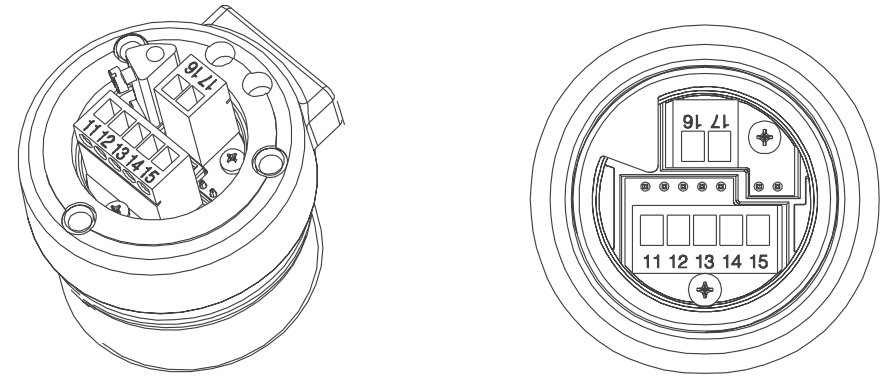
Beiliegendes Kit ist gekennzeichnet

## MyPro Service kits

Included kit is marked.

- 51501206 Kit MKIC Transmittermodul LF/MOhm, konduktiv/induktiv, Ex/nicht-Ex  
Kit MKIC transmitter module conductivity/MOhm, conductive/inductive
- 51501080 Kit MKP1 Transmittermodul pH/mV, Ex/nicht-Ex  
Kit MKP1 transmitter module pH/mV, Ex/non Ex
- 51501610 Kit CXX431 MEK Displaymodul, Ex/nicht-Ex  
Kit CXX431 MEK display module, Ex/non Ex
- 51501611 Kit CLX431 MEK Zentralmodul LF-konduktiv, HART, Ex  
Kit CLX431 MEK main module cond. conductive, HART, Ex
- 51501612 Kit CLX431 MEK Zentralmodul LF-konduktiv, HART, non-Ex  
Kit CLX431 MEK main module cond. conductive, HART, non Ex
- 51501613 Kit CLX431 MEK Zentralmodul LF-induktiv, HART, Ex  
Kit CLX431 MEK main module cond. inductive, HART, Ex
- 51501614 Kit CLX431 MEK Zentralmodul LF-induktiv, HART, non-Ex  
Kit CLX431 MEK main module cond. inductive, HART, non Ex
- 51501615 Kit CPM431 MEK Zentralmodul pH/mV, HART, Ex  
Kit CPM431 MEK main module pH/mV, HART, Ex
- 51501616 Kit CPM431 MEK Zentralmodul pH/mV, HART, non-Ex  
Kit CPM431 MEK main module pH/mV, HART, non-Ex
- 51501617 Kit CLX431 MEK Zentralmodul LF-konduktiv, Profibus PA, Ex/non-Ex  
Kit CLX431 MEK main module cond. cond., Profibus PA, Ex/non Ex
- 51501618 Kit CLX431 MEK Zentralmodul LF-induktiv, Profibus PA, Ex/non-Ex  
Kit CLX431 MEK main module cond. induct., Profibus PA, Ex/non Ex
- 51501619 Kit CPM431 MEK Zentralmodul pH/mV, Profibus PA, Ex/non-Ex  
Kit CPM431 MEK main module pH/mV, Profibus PA, Ex/non Ex
- 51503379 Kit CPM431 MEK Sensor-Klemmenblock pH/mV  
Kit CPM431 MEK sensor terminal block w. screw terminals pH/mV
- 51503380 Kit CLM431 MEK Sensor-Klemmenblock LF induktiv  
Kit CPM431 MEK sensor terminal block w. screw terminals cond. ind.
- 51503381 Kit CLM431 MEK Sensor-Klemmenblock LF konduktiv  
Kit CPM431 MEK sensor terminal block w. screw terminals cond. cond.

## Klemmenblock CPM/CLM 431 MEK abgesetzte Ausf. Terminal block CPM/CLM 431 MEK separate version



Die neuen Klemmenblöcke haben abnehmbare Klemmleisten.  
Diese Klemmenblöcke ersetzen auch die bisherigen Klemmenblöcke der MEK-Geräte mit festen Klemmen.  
Für ältere Geräte (ohne MEK-Module, erkennbar am 4poligen Displaystecker) sind diese Klemmenblöcke nicht geeignet!

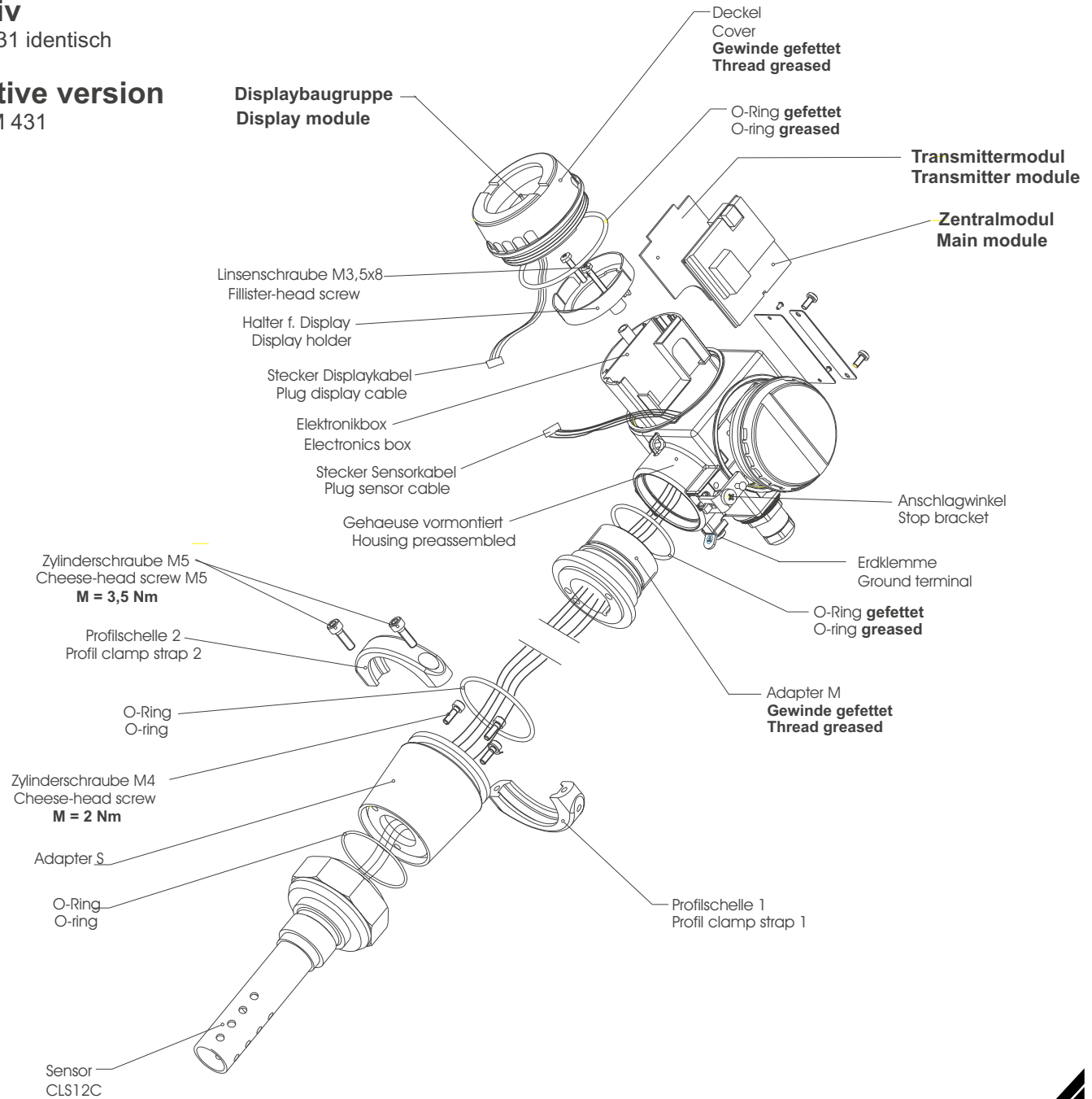
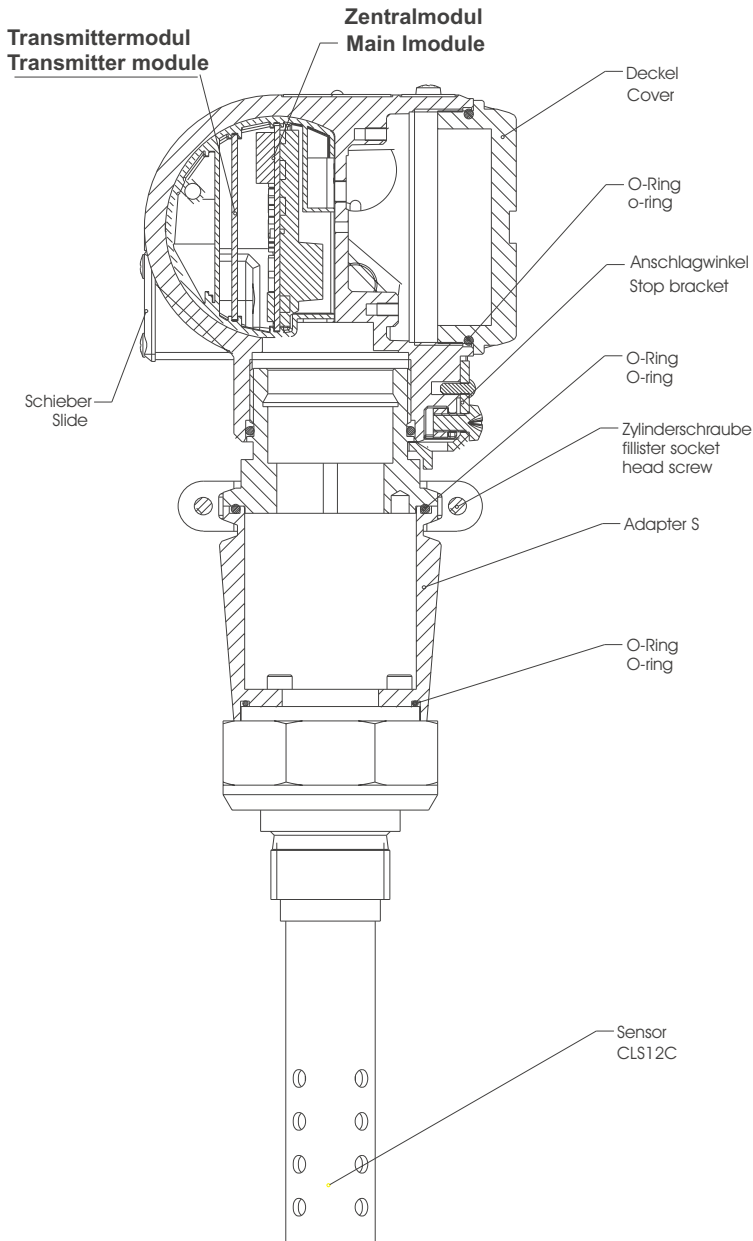
The new terminal blocks have removeable screw terminals.  
This terminal blocks replace also older terminal blocks for MEK instruments with non-removeable screw terminals.  
New terminal blocks are not qualified for older instruments without MEK modules (recognizable on 4 pole display plug).

# Montagezeichnung CLD 431 MEK konduktiv

Der Innenaufbau des Elektronikteils ist bei CLD431 und CLM 431 identisch

# Installation drawing CLD 431 MEK conductive version

Construction of electronic part is identical for CLD431 and CLM 431



# Montagezeichnung CLD 431 MEK induktiv

Der Innenaufbau des Elektronikteils ist bei CLD431 und CLM 431 identisch

## Installation drawing CLD 431 MEK inductive version

Construction of electronic part is identical for CLD431 and CLM 431

