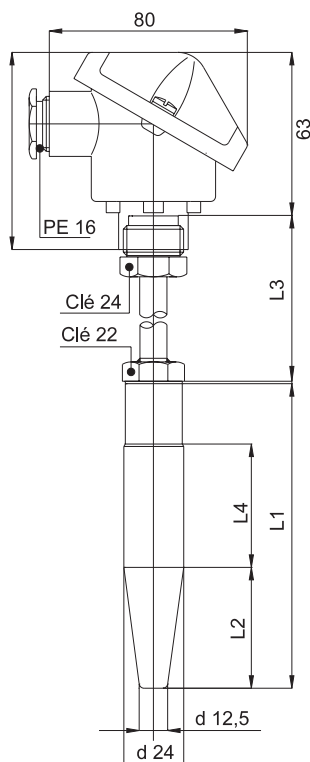


Thermocouple *omnigrad TSC 140T*

DIN 43 763, forme D



Description

Le thermomètre TSC 140T se compose d'un doigt de gant foré dans la masse selon DIN 43 763 forme D et d'un insert E+H TEC 100 avec thermocouple (type K, J, T), soit avec des fils libres pour un montage du transmetteur en tête de sonde, soit avec un bornier céramique. Le raccord process est soudé. Il existe un large choix de têtes de raccordement standard (voir Information Technique TA 20 et Structure de commande).

Domaines d'application

Le thermocouple chemisé TSC 140T est approprié pour les applications difficiles. Il a été spécialement conçu pour les mesures de température de vapeur.

Temps de réponse

Selon IEC751 dans de l'eau avec un débit de 0,4 m/s.

	T ₅₀	T ₉₀
Soudure	11.5 s	25 s
isolée		



Caractéristiques techniques

Insert

Type E+H :

TEC 100 selon DIN 43 735

Élément sensible :

thermocouple type T, J, K, à simple ou double enroulement

Gamme :

selon le type de thermocouple

Tolérances :

selon la classe 2 DIN IEC 584.2 ; classe 1 ou 3 selon IEC 584.2

Tube de protection :

Type E+H :

foré dans la masse selon DIN 43 763 forme D

Diamètre standard :

24 mm (tube) x 12,5 mm (extrémité conique)

Raccord process :

à souder

Matériau standard :

W 1.4571 - AISI 316Ti, W 1.7335 - 13 CrMo 44
W 1.7380 - 10 CrMo 910

Conditions de service max. :

450°C / 20 bar ; 500°C / 1 bar (voir TI 090T)

Tête de raccordement :

Type E+H :

standard selon DIN 43 729, AI, DIN B

Protection :

IP 54

Raccord de câble :

PE 16 avec presse-étoupe

Endress+Hauser

The Power of Know How



