

# Sterilisierbare pH-Wechselarmatur ProbFit H CPA 465

## Wechselarmatur zur pH-Messung in Rohrleitungen oder Tanks unter sterilen Meßbedingungen



Bei der Herstellung von Lebensmitteln und bei Fermentationsprozessen in Pharmazie oder Biotechnologie werden qualitativ hochwertige Produkte erzeugt. Der Reaktionsverlauf hängt dabei entscheidend vom pH-Wert des Mediums ab. Die erreichbaren Ausbeuten und die Qualität des Produktes verändern sich bereits bei kleinsten pH-Abweichungen. Mit einer optimal auf die Meßaufgabe abgestimmten pH-Regelung lassen sich hier Kosten einsparen.

### Einsatzbereiche

Die pH-Wechselarmatur ProbFit H CPA 465 wird eingesetzt, wenn

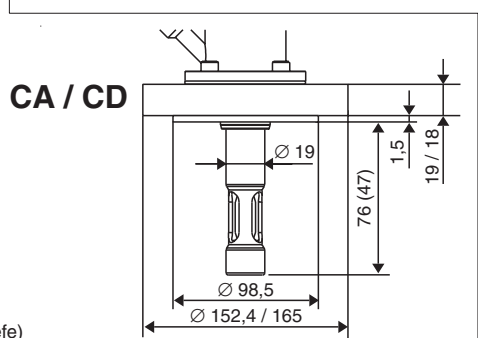
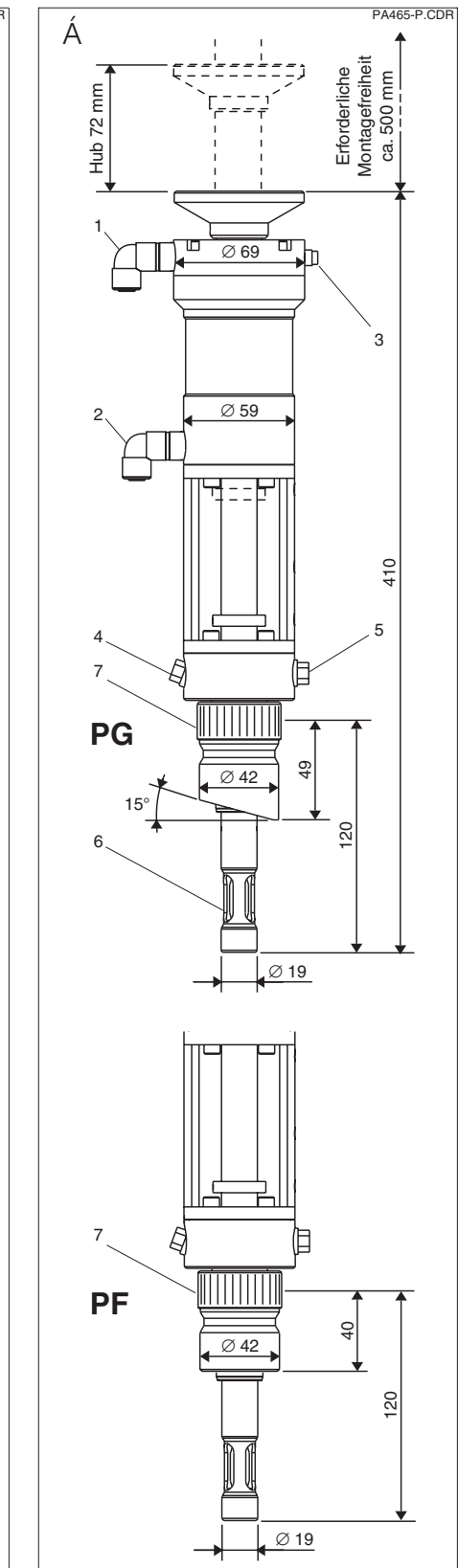
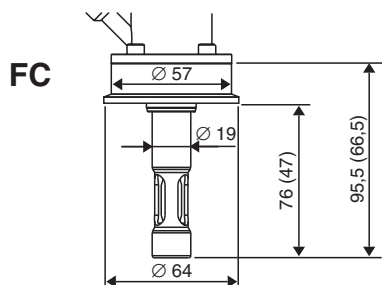
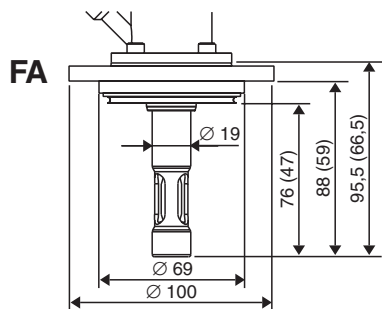
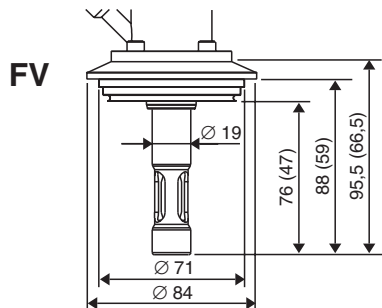
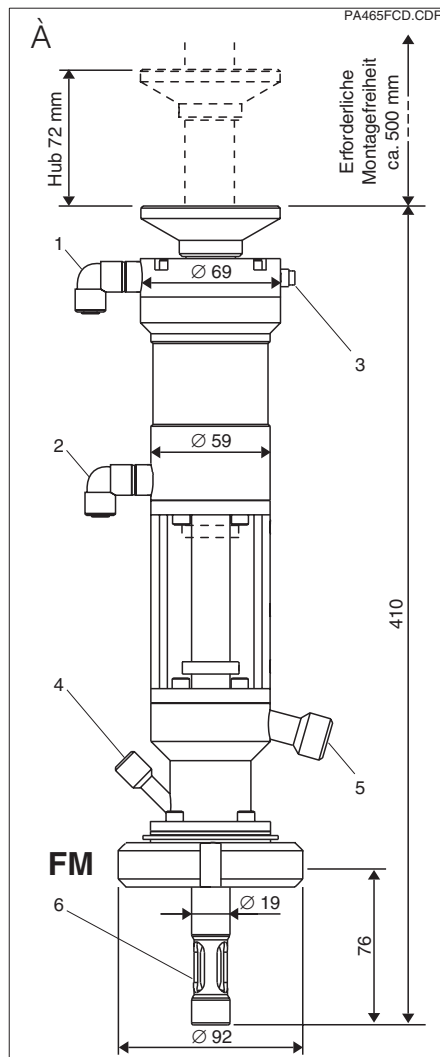
- an die Messtechnik höchste sanitäre und hygienische Ansprüche gestellt werden
- die pH-Elektrode ohne Prozeßunterbrechung sterilisiert, kalibriert oder gereinigt werden soll
- die Reinigung oder Sterilisation automatisch erfolgen soll
- die pH-Elektroden zwischen den Batches nicht ausgebaut, aber trotzdem naß gehalten werden sollen
- wartungsarme, sterilisierbare pH-Elektroden mit hoher Meßgenauigkeit gefordert werden
- in stark klebrigen Medien gemessen werden soll.

### Vorteile auf einen Blick

- Alle mediumsberührenden Teile sind aus Edelstahl 1.4404, die Dichtungen aus EPDM oder Viton gemäß FDA-Empfehlung
- Thermische Abkopplung des Prozeßanschlusses vom pneumatischen Antrieb
- Verfügbar in verschiedenen Einbauversionen:
  - Milchrohradapter
  - Varivent-Adapter
  - APV-Adapter
  - Clamp 2"-Adapter
  - Einbauadapter DN 25
  - Flansch DN 50
  - Flansch ANSI 2"
- In der Lebensmittelversion bleibt der sterile Zustand in Fermentern oder Bioreaktoren auch nach mehrmaligem Ein- und Ausfahren erhalten durch:
  - tottraumfreie Konstruktion der Reinigungs- bzw. Sterilisationskammer
  - einzigartigen spaltenfreien Mediums-anschluß



# Abmessungen und Einbauversionen



① Maßzeichnung  
ProbFit H CPA 465-F  
(Lebensmittelversion)  
ProbFit H CPA 465-C  
(Chemieversion)

FM mit Milchrohradapter  
DN 50

FV mit Varivent-Adapter  
für DN 40 ... 125

FA mit APV-Adapter  
für DN 40 ... 100

FC mit Clamp 2"-  
Adapter

CA mit Flansch ANSI 2"

CD mit Flansch DN 50

② Maßzeichnung  
ProbFit H CPA 465-P  
(Pharmaversion)

PG mit Einbauadapter  
DN 25, schräg

PF mit Einbauadapter  
DN 25, gerade

1 Druckluftanschluß  
Meßbetrieb

2 Druckluftanschluß  
Servicestellung

3 PAL-Anschluß

4 Spülanschluß  
Eingang

5 Spülanschluß  
Ausgang

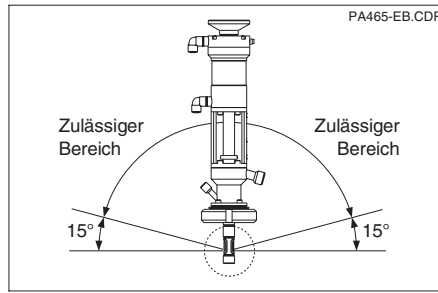
6 Elektroden-  
schutzkorb

7 Überwurfmutter  
G 1¼ (AD 45 mm)

(Maße in Klammern für verkürzte Eintauchtiefe)

# Einbau

Zulässige Einbaulagen für CPA 465



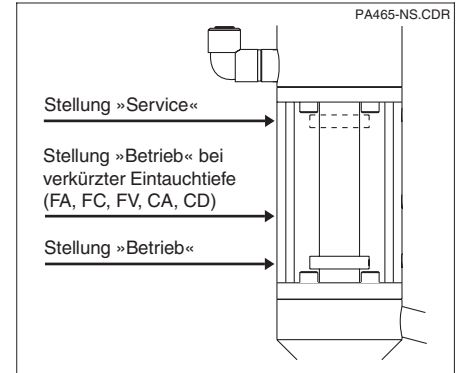
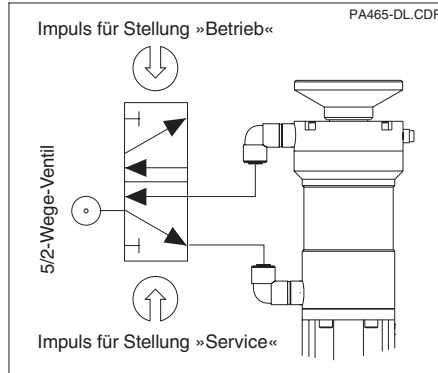
Die Armatur CPA 465 ist vorzugsweise senkrecht einzubauen. Eine Schräglage bis maximal 15° zur Waagrechten ist zulässig.

Für kleine Rohrdurchmesser kann bei den Versionen FA, FC, FV, CA und CD die Eintauchtiefe um 29 mm verkürzt werden. Dazu ist der Einbau einer Distanzhülse (beiliegendes Zubehörteil) nötig.

# Betrieb

links:  
Druckluftsteuerung der CPA 465

rechts:  
Einbaupositionen für induktive Näherungsschalter zur Rückmeldung (M8x1)



# Technische Daten

## Allgemeine Angaben

Hersteller	Endress+Hauser GmbH+Co.
Gerätebezeichnung	ProbFit H CPA 465

## Materialien

Mediumsberührende Werkstoffe	Edelstahl 1.4404 (SS 316L), Oberflächenrauigkeit $R_a = 0,8 \mu\text{m}$
Mediumsberührende Dichtungen	EPDM oder Viton mit FDA-Zulassung
Gehäuse	Edelstahl 1.4301 (SS 304)
Spritzschutzhülse	POM

## Prozeßanschluß

Lebensmittelversion	Milchrohradapter DN 50
	Varivent-Adapter DN 50 ... 125
	APV-Adapter DN 50 ... 100
	Clamp 2"-Adapter
Pharmaversion	Einbauadapter DN 25, gerade oder schräg
Chemieversion	Flansch ANSI 2" 150 lbs
	Flansch DN 50 PN 16

## Spülanschlüsse

Lebensmittelversion / Chemieversion	Eingang G 1/4, ID 6; Ausgang G 1/2, ID 10
Pharmaversion	G 1/8

## Druckluftanschluß

alle Versionen	ID 4 / AD 6
Druckluft	gefiltert (5 $\mu\text{m}$ ), 3 ... 6 bar

## Betriebsdruck und -temperatur

Mediumsdruck	max. 10 bar bis 140 °C
Dampfsterilisation	ca. 30 min bei 140 °C, Dampfdruck max. 3 bar

## Elektroden, Maße und Gewicht

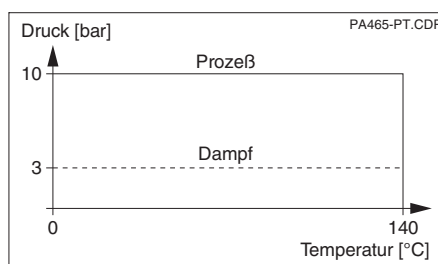
Elektrodentyp	Orbisint CPS 11, Ceraliquid CPS 41
Elektrodenlänge	360 mm
Elektrodeneinbau	über Gewinde Pg 13,5
Gewicht	ca. 4 kg

## Ergänzende Dokumentation

Technische Information Orbisint CPS 11/12/13	Bestell-Nr. 50052557
Technische Information Ceraliquid CPS 41/42/43	Bestell-Nr. 50058726

Technische Änderungen vorbehalten.

Druck-Temperatur-Spezifikation der CPA 465



# Bestellschema

## pH-Wechselarmatur ProbFit H CPA 465

### Version und Einbaut

FA Lebensmittelversion, APV-Adapter DN 50 ... 100  
 FC Lebensmittelversion, Clamp 2"-Adapter  
 FM Lebensmittelversion, Milchrohradapter DN 50  
 FV Lebensmittelversion, Varivent-Adapter DN 50 ... 125

PO Pharmaversion, ohne Adapter  
 PF Pharmaversion, Einbauadapter DN 25, gerade  
 PG Pharmaversion, Einbauadapter DN 25, schräg

CA Chemieverversion, Flansch ANSI 2" 150 lbs  
 CD Chemieverversion, Flansch DN 50 PN 16

### Elektrodentyp

1 Ausführung für Orbisint-Elektroden  
 2 Ausführung für Ceraliquid-Elektroden

### O-Ring-Material

1 EPDM  
 2 Viton

### Ausstattung

A Standardausstattung  
 B Abnahmeprüfzeugnis gemäß EN 10204-3.1B

CPA 465- [ ] [ ] [ ] [ ] **vollständiger Bestellcode**

## Zubehör

- Varivent-Tankanschluß-Adapter  
Bestell-Nr. 50080515
- Induktive Näherungsschalter (2 Stück)
  - Öffner(NAMUR):Best.-Nr. 50087310
  - Schließer: Best.-Nr. 50073993
- Einbauadapter DN 25,  
nichtrost. Stahl 1.4404 (AISI 316L)
  - schräg: Best.-Nr. 51500327
  - gerade: Best.-Nr. 51500328
- Dichtungssatz
  - Lebensmittelversion EPDM  
Bestell-Nr. 50079989
  - Lebensmittelversion Viton  
Bestell-Nr. 50079988
  - Pharmaversion EPDM  
Bestell-Nr. 50079987
  - Pharmaversion Viton  
Bestell-Nr. 50079986
- pH-Kombielektrode Orbisint W  
mit integriertem Pt 100  
Bestellcode CPS 11-2 DA5 TSA
- pH-Kombielektrode Ceraliquid P
  - mit integriertem Pt 100  
Bestellcode CPS 41-2 BB5 TSS
  - mit integriertem Pt 100,  
dampfsterilisierbar  
Bestellcode CPS 41-2 DB5 TSS
- Elektrolytgefäß für Ceraliquid P-Elektroden  
Bestellcode CPY 7
- Nachrüstset zum Umbau von  
Ausführung für Orbisint W-Elektroden  
in Ausführung für Ceraliquid P-  
Elektroden  
Bestell-Nr. 50080516

### Deutschland

Endress+Hauser  
Messtechnik  
GmbH+Co.  
Techn. Büro Teltow  
Potsdamer Straße 12a  
14513 Teltow  
Tel. (0 33 28) 43 58-0  
Fax (0 33 28) 43 58 41

Endress+Hauser  
Messtechnik  
GmbH+Co.  
Techn. Büro Hamburg  
Am Stadtrand 52  
22047 Hamburg  
Tel. (0 40) 69 44 97-0  
Fax (0 40) 69 44 97-50

Endress+Hauser  
Messtechnik  
GmbH+Co.  
Techn. Büro Hannover  
Brehmstraße 13  
30173 Hannover  
Tel. (05 11) 283 72-0  
Fax (05 11) 28 17 04

Endress+Hauser  
Messtechnik  
GmbH+Co.  
Techn. Büro Ratingen  
Eisenhüttenstraße 12  
40882 Ratingen  
Tel. (0 21 02) 8 59-0  
Fax (0 21 02) 85 91 30

### Österreich

Endress+Hauser  
Ges.m.b.H.  
Postfach 1 73  
1235 Wien  
Tel. (01) 880 56-0  
Fax (01) 880 56 35

### Schweiz

Endress+Hauser  
Metso AG  
Sternenhofstraße 21  
4153 Reinach/BL 1  
Tel. (061) 7 15 62 22  
Fax (061) 7 11 16 50

Endress+Hauser  
Messtechnik  
GmbH+Co.  
Techn. Büro Frankfurt  
Eschborner Landstr. 42  
60489 Frankfurt  
Tel. (0 69) 9 78 85-0  
Fax (0 69) 7 89 45 82

Endress+Hauser  
Messtechnik  
GmbH+Co.  
Techn. Büro Stuttgart  
Mittlerer Pfad 4  
70499 Stuttgart  
Tel. (07 11) 13 86-0  
Fax (07 11) 13 86-222

Endress+Hauser  
Messtechnik  
GmbH+Co.  
Techn. Büro München  
Stettiner Straße 5  
82110 Germering  
Tel. (0 89) 8 40 09-0  
Fax (0 89) 8 41 44 51

Vertriebszentrale  
Deutschland:

Endress+Hauser Messtechnik GmbH+Co.KG • Postfach 2222  
79574 Weil am Rhein • Tel. (0 76 21) 9 75-01 • Fax (0 76 21) 9 75 55 5

**Endress+Hauser**

Unser Maßstab ist die Praxis

