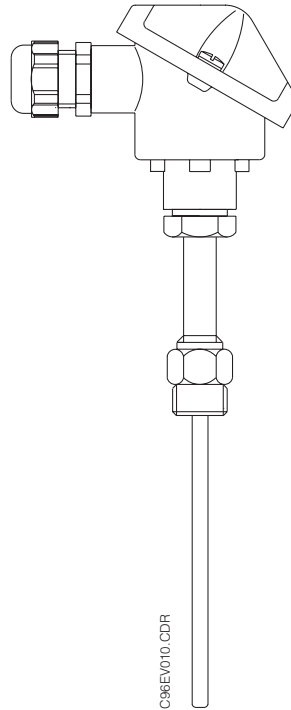
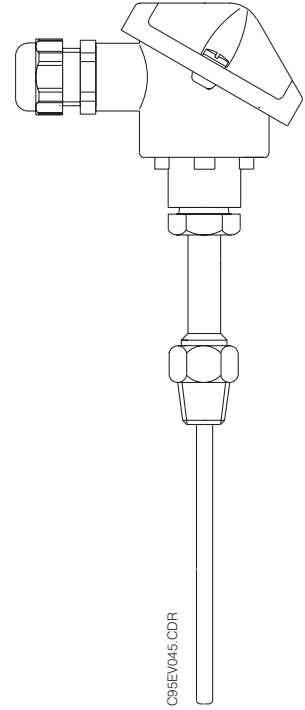


# Thermocouple *omnigrad TSC288*

**Capteur de température à élément de mesure interchangeable et tube d'extension avec raccord fileté mâle.**



avec filetage NPT  
TSC288



avec filetage G/M  
TSC 288

## Description

Le capteur de température TSC 288 est composé d'un thermocouple à simple ou double enroulement monté dans une gaine à compactage de magnésie. Il est utilisé en association avec un protecteur foré dans un doigt de gant à raccord femelle (voir série TA 500). De nombreux types de thermocouples et de têtes de raccordement sont disponibles (voir série TA 500).

## Domaine d'applications

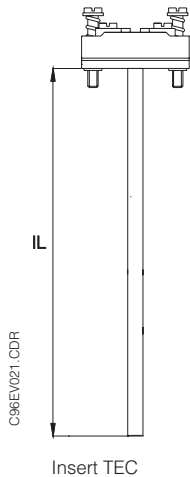
Le thermocouple TSC 288 permet les mesures de température de gaz et de liquides, sous conditions de process difficiles dans les réservoirs ou les conduites. Elle présente une bonne résistance mécanique et est utilisée dans les domaines d'activités tels que l'industrie pharmaceutique, chimique, papetière, agro-alimentaire, énergie.

**Endress+Hauser**

Le savoir-faire et l'expérience



# Caractéristiques techniques



## Elément de mesure interchangeable, à compactage de magnésie

Type de thermocouple : K (NiCr / NiAl) selon CEI 584 ou ANSI MC96.1  
 J (Fe / CuNi) selon CEI 584 ou ANSI MC96.1  
 T (Cu/CuNi) selon CEI 584 ou ANSI MC96.1

Tolérances : classe 2 ou classe 1 selon CEI 584-2  
 standard ou spécial selon ANSI MC96.1

Modèle	Diamètre	Temp. de service max. (1)			Temps de réponse (2)	
		Type K	Type J	Type T	Jonction à la terre	Jonction isolée
TEC100	6 mm	1150°C	720°C	370°C	T <sub>50</sub> = 2s	T <sub>50</sub> = 2.5s
					T <sub>90</sub> = 5s	T <sub>90</sub> = 7s
TEC105	3 mm	1070°C	520°C	315°C	T <sub>50</sub> = 0.5s	T <sub>50</sub> = 1s
					T <sub>90</sub> = 1.5s	T <sub>90</sub> = 2.5s

Tableau A - Remarque: (1) selon ASTM E 608 - (2) testé dans débit d'eau à 0,4 m/s

Résistance d'isolement : ≥ 1000 MΩ , tension d'essai 500 V à température ambiante selon ASTM E 608

Raccordement électrique : sortie sur fils ou sur bornier céramique

Insert : câble à compactage de magnésie

Matériau : AISI 316 / W.1.4401 ou INCONEL 600 / W.2.4816

Interchangeabilité : la longueur est calculée de la manière suivante  
 $IL = ML + N + 28 \text{ mm}$  où  
 ML = longueur d'insertion  
 N = longueur de la gorge

## Raccordement au protecteur

Filetage	Type	C (mm)
 NPT	1/2" NPT	8
	3/4" NPT	8,5
	1" NPT	10
	M14 x 1,5	14
	M18 x 1,5	14
 GAS METRIC	M20 x 1,5	14
	G 3/8"	13
	G 1/2"	20
	G 3/4"	20
	G 1"	25

Tableau B

## Protecteur

Version : choisir le protecteur dans la série TA 500

Longueur d'insertion : ML est calculée de la manière suivante :  
 A = longueur nominale du protecteur  
 D = épaisseur du fond du protecteur

## Tête

Version : voir structure de commande

Protection : IP55

Raccordements électriques: PE11, PE16, 1/2" NPT, G 1/2"  
 en fonction de la tête

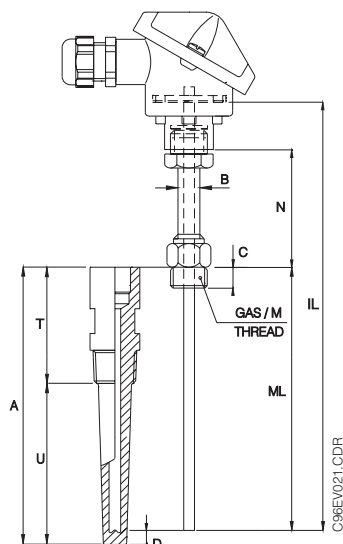
## Transmetteur tête de sonde

(*)	Caractéristiques	Modèle
G	Sortie analogique avec isolation galvanique E/S	program. par PC TMD 831
J	Hart, analogique avec isolation galvanique E/S	protocole HART, TMD 832
L	Profibus PA avec isolation galvanique E/S	bus de terrain - TMD 834
0	Sans	Autres
1	A spécifier séparément	
9	Transmetteur intégré selon spécifications	
<b>Désignation du produit pour transmetteur intégré</b>		

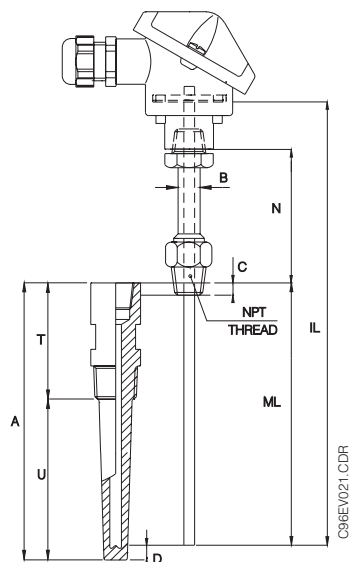
Tableau C - Remarque (\*): voir structure de commande

## Structure de commande

- Le thermocouple TSC 288 nécessite un protecteur à sélectionner dans la série TA 500.
- Pour le remplacement de l'élément de mesure, voir les caractéristiques techniques.
- Les indications de précision se réfèrent à l'élément de mesure selon la norme CEI 584-2. Le protecteur peut générer une légère dérive de mesure en fonction du raccord process et des profondeurs d'immersion. Pour une mesure de température correcte, la profondeur d'immersion du protecteur doit correspondre à 20 fois son diamètre. Des profondeurs d'immersion plus courtes sont possibles, mais dans ce cas, le thermocouple (raccord protecteur, gorge et tête de raccordement) nécessite une isolation thermique externe.



TSC 288 avec filetage G/M



TSC 288 avec filetage NPT

## TSC288-

**Thermocouple** à élément de mesure interchangeable, avec extension pour conditions de process difficile, raccord fileté mâle.

### Raccord à protecteur

- C - G 3/8"
- D - G 1/2"
- F - G 3/4"
- H - G 1"
- N - 1/2" NPT
- P - 3/4" NPT
- Q - 1" NPT
- V - M14 x 1,5
- W - M18 x 1,5
- Z - M20 x 1,5
- Y - ..... raccord à spécifier

### Extension N

- B - N = 63 mm
- C - N = 83 mm
- D - N = 103 mm
- E - N = 128 mm
- F - N = 145 mm
- G - N = 175 mm
- X - ..... mm à spécifier (min.75mm-max.300mm)
- Y - ..... mm longueur spéciale

### Matériau d'extension et diamètre B

- G - AISI 316Ti, Ø 9 mm
- J - AISI 316Ti, Ø 11 mm
- L - AISI 316Ti, Ø 13 mm
- Y - ..... version à spécifier

### Longueur d'insertion ML

- A - 100 mm
- B - 140 mm
- C - 200 mm
- D - 260 mm
- X - ..... mm longueur d'insertion ML à spécifier (min.50mm-max.990mm) (3)
- Y - ..... mm longueur d'insertion ML spéciale

### Type de thermocouple - diamètre externe- matériaux - couleurs selon CEI584 ou ANSI MC96.1

voir tableau D

### Raccordement électrique

- 2 - sur fils
- 3 - pour bornier céramique 1 TC (4)
- 4 - pour bornier céramique 2 TC (4)

### Inset selon CEI584-2 (ANSI MC96.1)

- 1 - pureté stand., classe 2, soudure chaude
- 2 - pureté stand., classe 1, soudure chaude
- 3 - pureté élevée, classe 2, soudure chaude
- 4 - pureté élevée, classe 1, soudure chaude
- 5 - pureté stand., classe 2, soudure chaude
- 6 - pureté stand., classe 1, soudure chaude
- 7 - pureté élevée, classe 2, soudure chaude
- 8 - pureté élevée, classe 1, soudure chaude

### Tête de raccordement

- A1 - TA20A, forme DIN B PE16, AI, IP55
- A2 - TA20A, forme DIN B 1/2" NPT, AI, IP55
- A3 - TA20A, forme DIN B PE16, AI, IP68
- B1 - TA20B, forme DIN B PE16, PA, IP55
- C1 - TA20C, couvercle à vis, PE16, AI, IP65
- C2 - TA20C, couvercle à vis, 1/2" NPT, AI, IP65
- D1 - TA20D, couvercle sur charnière PE16, AI, IP55 (4)
- D2 - TA20D, couvercle sur charn. 1/2"NPT, AI, IP55 (4)
- E1 - TA20E, format E+H PE16, AI, IP55
- F1 - TA20F, format E+H PE16, PP, IP55
- U1 - TA20U, avec aff. LCD, PE16, IP65
- W1 - TA20W, couvercle sphérique, PE16, AI, IP65
- W2 - TA20W, couvercle sphérique, 1/2" NPT, AI, IP55
- X3 - TA20X, inox 316L, PE11, IP65
- YY - Spécial à spécifier

### Transmetteur tête de sonde (4)

- Analogique à micro-processeur, µP-PCP, protocole Hart ou Profibus-PA voir tableau C

## TSC288-

## Référence complète

Remarques:

(3) Longueur max. 990 mm pour protecteur standard foré dans un doigt de gant.

Longueur max. 4000 mm pour protecteur standard foré dans un tube.

Longueur max. 50000 pour protecteur **non standard**.

(4) La sélection du bornier céramique et du transmetteur en tête de sonde est possible que dans la série TA 20D.

## Structure de commande (suite)

**Type de thermocouple - diamètre externe - matériaux - couleurs selon CEI584 ou ANSI MC96.1**

**Thermocouple type K - diamètre externe en mm - CEI584**

AB - Simple TC Ø 3 mm INCONEL 600 / W.2.4816 - CEI

AF - Simple TC Ø 6 mm INCONEL 600 / W.2.4816 - CEI

AL - Double TC Ø 3 mm INCONEL 600 / W.2.4816 - CEI

AQ - Double TC Ø 6 mm INCONEL 600 / W.2.4816 - CEI

**TC type K - diamètre externe en mm - ANSI MC96.1**

DB - Simple TC Ø 3 mm INCONEL 600 / W.2.4816 - ANSI

DF - Simple TC Ø 6 mm INCONEL 600 / W.2.4816 - ANSI

DL - Double TC Ø 3 mm INCONEL 600 / W.2.4816 - ANSI

DQ - Double TC Ø 6 mm INCONEL 600 / W.2.4816 - ANSI

**TC type J - diamètre externe en mm - CEI584**

BA - Simple TC Ø 3 mm AISI 316 / W.1.4401 - CEI

BE - Simple TC Ø 6 mm AISI 316 / W.1.4401 - CEI

BK - Double TC Ø 3 mm AISI 316 / W.1.4401 - CEI

BP - Double TC Ø 6 mm AISI 316 / W.1.4401 - CEI

**TC type J - diamètre externe en mm - ANSI MC96.1**

EA - Simple TC Ø 3 mm AISI 316 / W.1.4401 - ANSI

EE - Simple TC Ø 6 mm AISI 316 / W.1.4401 - ANSI

EK - Double TC Ø 3 mm AISI 316 / W.1.4401 - ANSI

EP - Double TC Ø 6 mm AISI 316 / W.1.4401 - ANSI

**TC type T - diamètre externe en mm - CEI584**

CA - Simple TC Ø 3 mm AISI 316 / W.1.4401 - CEI

CE - Simple TC Ø 6 mm AISI 316 / W.1.4401 - CEI

CK - Double TC Ø 3 mm AISI 316 / W.1.4401 - CEI

CP - Double TC Ø 6 mm AISI 316 / W.1.4401 - CEI

**TC type T - diamètre externe en mm - ANSI MC96.1**

FA - Simple TC Ø 3 mm AISI 316 / W.1.4401 - ANSI

FE - Simple TC Ø 6 mm AISI 316 / W.1.4401 - ANSI

FK - Double TC Ø 3 mm AISI 316 / W.1.4401 - ANSI

FP - Double TC Ø 6 mm AISI 316 / W.1.4401 - ANSI

YY - ..... à spécifier



Designation du type de thermocouple

## Documentation complémentaire

- TEC 100 diamètre 6 mm  
Information technique TI 047T.00
- TEC 105 diamètre 3 mm
- Information technique TI 075T.00
- Têtes TA 20  
Information technique TI 072T.00

### France

Siège et Usine  
3 rue du Rhin  
BP 150  
68331 Huningue Cdx  
Tél. 03 89 69 67 68  
Téléfax 03 89 69 48 02

Agence de Paris  
8 allée des Coquelicots  
BP 69  
94472 Boissy St Léger Cdx  
Tél. 01 45 10 33 00  
Téléfax 01 45 95 98 83

Agence du Sud-Est  
30 rue du 35ème  
Régiment d'Aviation  
Case 91  
69673 Bron Cdx  
Tél. 04 72 15 52 15  
Téléfax 04 72 37 25 01

### Canada

Endress+Hauser  
6800 Côte de Liesse  
Suite 100  
H4T 2A7  
St Laurent, Québec  
Tél. (514) 733-0254  
Téléfax (514) 733-2924

### Belgique Luxembourg

Endress+Hauser SA  
13 rue Carli  
B-1140 Bruxelles  
Tél. (02) 248 06 00  
Téléfax (02) 248 05 53

### Suisse

Endress+Hauser AG  
Sternenhofstrasse 21  
CH-4153 Reinach /BL 1  
Tél. (061) 715 75 75  
Téléfax (061) 711 16 50

Agence du Sud-Ouest  
200 avenue du Médoc  
33320 Eysines  
Tél. 05 56 16 15 35  
Téléfax 05 56 28 31 17

Agence du Nord  
7 rue Christophe Colomb  
59700 Marcq en Baroeul  
Tél. 03 20 06 71 71  
Téléfax 03 20 06 68 88

Agence de l'Est  
3 rue du Rhin  
BP 150  
68331 Huningue Cdx  
Tél. 03 89 69 67 38  
Téléfax 03 89 67 90 74

Endress+Hauser  
1440 Graham's Lane  
Unit 1  
Burlington, Ontario  
Tél. (416) 681-9292  
Téléfax (416) 681-9444

**Endress+Hauser**  
Le savoir-faire et l'expérience

