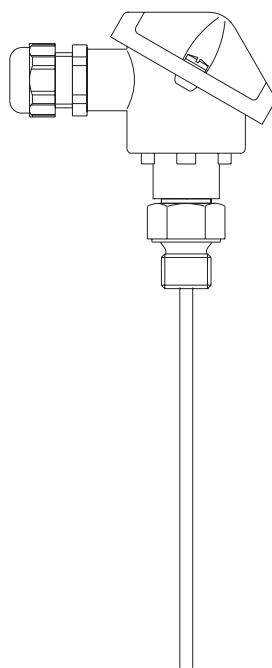
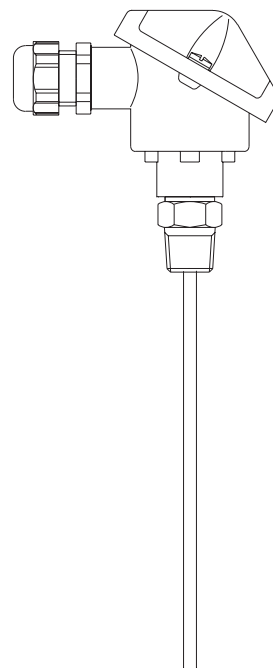


Thermorésistance *omnigrad TST289*

Capteur de température à élément de mesure interchangeable, filetage NPT au protecteur



TST 289 type A
avec filetage G/M



TST 289 type B
avec filetage NPT

Description

Le capteur de température TST 289 est composé d'une thermorésistance à simple ou double enroulement montée dans une gaine à compactage de magnésie que l'on appelle l'insert (TET). Celui-ci est disponible avec un bornier céramique ou pour un montage de transmetteur en tête de sonde.

De nombreuses formes de têtes de raccordement sont possibles (voir document TI TA 20 pour plus de détails).

Le capteur de température TST 289 est prévu pour le montage avec un protecteur soudé avec raccord femelle (voir série TA 500).

Domaine d'applications

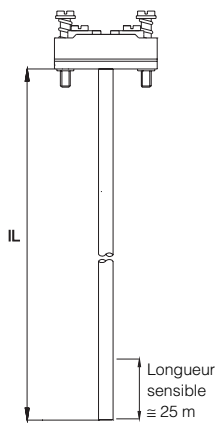
La thermorésistance TST 289 permet les mesures de température de gaz et de liquides, sous conditions de process difficiles dans les réservoirs ou les conduites. Elle présente une bonne résistance mécanique et est utilisée dans les domaines d'activité tels que l'industrie pharmaceutique, chimique, papetière, agro-alimentaire, énergie.

Endress+Hauser

Le savoir-faire et l'expérience



Caractéristiques techniques



Insert TET

Elément de mesure interchangeable, à compactage magnésie

Elément sensible : Thermorésistance platine, Pt 100 Ω à 0 °C simple ou double
 Tolérances : Classes A ou B selon IEC 751, 1/3 DIN B
 Raccordement : 3 ou 4 fils
 Résistance d'isolement : ≥ 100 MΩ, tension d'essai 250 V à température ambiante (IEC 751)
 Raccordement électrique : Sortie par fil de 45 ou 70 mm ou sur bornier céramique

Modèle	Diamètre du protecteur (mm)	Type de thermo-résistance	Température de service (°C)	Temps de réponse ¹ (s)	
				T50	T90
TET100	6	standard	-200 ÷ +600	3.5	8
TET102	6	verre	-50 ÷ +400	3.5	8
TET105	3	standard	-50 ÷ +400	3	6
TET107	3	verre	-50 ÷ +400	3	6
TET200	2 x 3	standard	-50 ÷ +400	3	6

Tableau A (selon norme IEC 751, dans débit d'eau de 0,4 m/s)

Insert : gaine à compactage magnésie
 Matériau : AISI 316L/W/1.4404
 Interchangeabilité : la longueur est calculée de la manière suivante

Version de bornier	Longueur de l'insert IL TET100/102/105/107/200
TA20 (*)	L + 45 mm (**)
TA20G/M	L + 60 mm

Tableau B - Remarque : (*) tous les modèles sauf TA20G et TA 20M
 [1] ML longueur d'insertion -
 [2] N = longueur de la gorge

Raccordement au protecteur

Filetage	Type	C (mm)
<p>NPT</p>	1/4" NPT	6
	3/8" NPT	6
	1/2" NPT	8
	3/4" NPT	8,5
	1" NPT	10
	G 1/4"	10
<p>Gaz métrique</p>	G 3/8"	12
	G 1/2" DIN 43763	15
	G 1/2"	15
	G 3/4"	15
	G 1"	20
	M20 DIN 16179	15

Tableau C

Protecteur

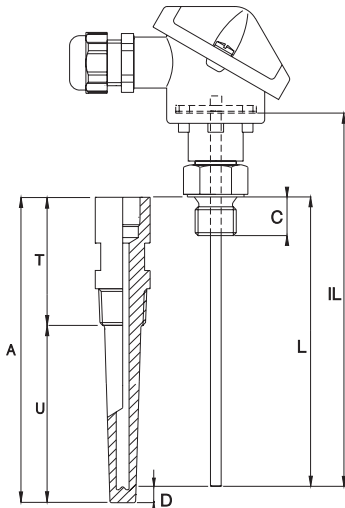
Version : choisir le protecteur du type TA 500
 Longueur d'insertion : la longueur d'insertion ML est calculée comme suit
 $L = A - D$ dont
 A = longueur nominale du protecteur
 D = épaisseur du fond du protecteur

Tête de sonde

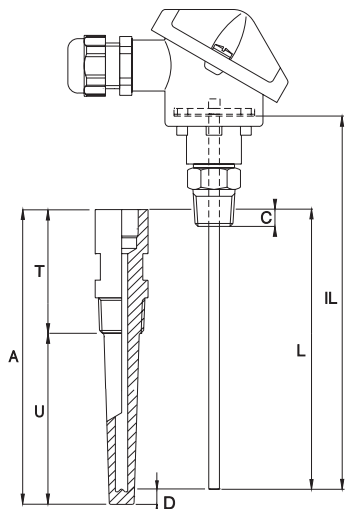
Version : selon structure de commande
 Classe de protection : IP 55
 Raccordement électrique : PE 11, PE 16, 1/2" NPT simple ou double, 3/4" NPT, G 1/2", en fonction de la tête

Structure de commande

- la thermorésistance TST 289 nécessite un protecteur à sélectionner dans les séries TA 500
- pour le remplacement de l'élément de mesure, voir les caractéristiques techniques
- les indications de précision se réfèrent à l'élément de mesure seul selon la norme IEC 751. Le protecteur peut générer une légère dérive de mesure en fonction du raccord process et des profondeurs d'immersion. Pour une mesure de température correcte, la profondeur d'immersion du protecteur doit correspondre à 20 fois son diamètre. Des profondeurs d'immersion plus courtes sont possibles, mais dans ce cas, la thermorésistance nécessite des précautions d'emploi.



TST289
avec filetage G/M



TST289
avec filetage NPT

Thermorésistance TST 289 - élément de mesure interchangeable - avec raccord mâle au protecteur - Raccord au protecteur

Longueur d'insertion L [1]

U - 100 mm		
A - 115 mm	E - 330 mm	K - 510 mm
B - 170 mm	F - 360 mm	L - 610 mm
C - 230 mm	G - 420 mm	M - 690 mm
D - 270 mm	H - 480 mm	Y - mm à spécifier

Choix du matériau

BE - AISI316Ti/W.1.4571, G 1/2" Std. DIN	DL - AISI316L/W.1.4404, 1/4" NPT
DB - AISI316L/W.1.4404, G 1/4"	DM - AISI316L/W.1.4404, 3/8" NPT
DC - AISI316L/W.1.4404, G 3/8"	DN - AISI316L/W.1.4404, 1/2" NPT
DD - AISI316L/W.1.4404, G 1/2"	DP - AISI316L/W.1.4404, 3/4" NPT
DF - AISI316L/W.1.4404, G 3/4"	DQ - AISI316L/W.1.4404, 1" NPT
DH - AISI316L/W.1.4404, G 1"	DZ - AISI316L/W.1.4404, M20x1.5 DIN16179

Prix par longueur de 100 mm L

- 1 - Tube O.D. 3 mm - AISI316L/W.1.4404 (TET105/107)
- 3 - Tube à bourrage de magnésie, en AISI 316 L / W 1.4404 - Ø 6 mm
- 8 - Double O.D. 3 mm MgO cable - AISI316L/W.1.4404 (uniquement TET200)

Raccordement de l'insert

- 1 - socle avec sortie de fil 45 mm
- 2 - socle avec sortie de fil 70 mm (70 et 150 mm pour 2 Pt 100)
- 3 - bornier céramique

Élément de mesure TET 100 et TET 105

- B - RTD standard 1 Pt100, classe B, 3 fils
- D - RTD standard 2 Pt100, classe B, 3 fils
- E - RTD standard 1 Pt100, classe B, 4 fils
- H - RTD standard 1 Pt100, classe A, 3 fils
- L - RTD standard 2 Pt100, classe A, 3 fils
- M - RTD standard 1 Pt100, classe A, 4 fils
- P - RTD standard 1 Pt100, classe 1/3 DIN, 3 fils
- Q - RTD standard 2 Pt100, classe 1/3 DIN, 3 fils
- R - RTD standard 1 Pt100, classe 1/3 DIN, 4 fils

Insert TET 200 RTD double mesure

- T - RTD standard, double enroulement, classe B, 3 fils
- V - RTD standard, double enroulement, classe A, 3 fils

Insert TET 102 et TET 107, montage antivibratoire, élément en verre

- 0 - RTD verre, 1 Pt100, classe B, 3 fils
- 1 - RTD verre, 2 Pt100, classe B, 3 fils
- 2 - RTD verre, 1 Pt100, classe B, 4 fils
- 3 - RTD verre, 1 Pt100, classe A, 3 fils
- 4 - RTD verre, 2 Pt100, classe A, 3 fils
- 5 - RTD verre, 1 Pt100, classe A, 4 fils
- 6 - RTD verre, 1 Pt100, classe 1/3 DIN, 3 fils
- 7 - RTD verre, 2 Pt100, classe 1/3 DIN, 3 fils
- 8 - RTD verre, 1 Pt100, classe 1/3 DIN, 4 fils
- Y - RTD classe à spécifier

Têtes de raccordement

- A1 - TA20A, M24x1,5, PE16, AI, IP55
- A2 - TA20A, M24x1,5, 1/2" NPT, AI, IP55
- A3 - TA20A, M24x1,5, PE16, AI, IP68
- AC - TA20A, G 1/2", PE16, AI, IP55
- AD - TA20A, G 1/2", G 1/2", AI, IP55
- B1 - TA20B, M24x1,5, PE16, PA, IP55
- C1 - TA20C, M24x1,5, PE16, AI, IP65
- C2 - TA20C, M24x1,5, 1/2" NPT, AI, IP65
- CB - TA20C, G 1/2", G 1/2", AI, IP65
- CC - TA20C, G 1/2", PG16, AI, IP65
- CD - TA20C, G 1/2", 1/2" NPT, AI, IP65
- D1 - TA20D, M24x1,5, PE16, AI, IP55
- D2 - TA20D, M24x1,5, 1/2" NPT, AI, IP55
- E1 - TA20E, M24x1,5, PE16, AI, IP55
- EC - TA20E, G 1/2", PE16, AI, IP55
- ED - TA20E, G 1/2", G 1/2", AI, IP55
- F1 - TA20F, M24x1,5, PE16, PP, IP55
- FC - TA20F, G 1/2", PE16, PP, IP55
- FD - TA20F, G 1/2", G 1/2", PP, IP55
- G2 - TA20G, 1/2" NPT, 1/2" NPT, AI, IP65
- G3 - TA20G, 1/2" NPT, 3/4" NPT, AI, IP65
- G4 - TA20G, 1/2" NPT, double 1/2" NPT, AI, IP65
- GB - TA20G, 1/2" NPT, 1/2" NPT, AI, IP65
- GC - TA20G, 1/2" NPT, 3/4" NPT, AI, IP65
- GD - TA20G, 1/2" NPT, double 1/2" NPT, AI, IP65
- M1 - TA20M, M24x1,5, PE16, AI, IP55
- P1 - TA20P, M24x1,5, PE16, AI, IP55
- P2 - TA20P, M24x1,5, 1/2" NPT, AI, IP55
- PC - TA20P, G 1/2", PE16, AI, IP55
- PD - TA20P, G 1/2", G 1/2", AI, IP55
- UC - TA20U, G 1/2", PE16, POM, IP55
- U1 - TA20U, M24x1,5, PE16, POM, IP65
- W1 - TA20W, M24x1,5, PE16, AI, IP65
- W2 - TA20W, M24x1,5, 1/2" NPT, AI, IP55
- X3 - TA20X, M24x1,5, PE11, AISI, IP65

Transmetteur en tête de sonde

- 0 - Sans transmetteur intégré
- 1 - Avec transmetteur intégré, à commander séparément

TST289-

Réf. de commande complète

Documentation complémentaire

- TET 100 Ø 6 mm
Information technique TI 071T
- TET 102 Ø 6 mm
Information technique TI 140T
- TET 105 Ø 3 mm
Information technique TI 103T
- TET 107 Ø 3 mm
Information technique TI 141T
- TET 200 Ø 2 x 3 mm, élément de
mesure à bourrage de magnésie,
Information technique TI 150T
- TA 20, tête de raccordement
Information technique TI 072T

Sous réserve de toute modification

France	Canada	Belgique Luxembourg	Suisse		
Siège et Usine 3 rue du Rhin BP 150 68331 Huningue Cdx Tél. 03 89 69 67 68 Téléfax 03 89 69 48 02	Agence de Paris 8 allée des Coquelicots BP 69 94472 Boissy St Léger Cdx Tél. 01 45 10 33 00 Téléfax 01 45 95 98 83	Agence du Sud-Est 30 rue du 35ème Régiment d'Aviation Case 91 69673 Bron Cdx Tél. 04 72 15 52 15 Téléfax 04 72 37 25 01	Endress+Hauser 6800 Côte de Liesse Suite 100 H4T 2A7 St Laurent, Québec Tél. (514) 733-0254 Téléfax (514) 733-2924	Endress+Hauser SA 13 rue Carli B-1140 Bruxelles Tél. (02) 248 06 00 Téléfax (02) 248 05 53	Endress+Hauser AG Sternenhofstrasse 21 CH-4153 Reinach /BL 1 Tél. (061) 715 62 22 Téléfax (061) 711 16 50
Agence du Sud-Ouest 200 avenue du Médoc 33320 Eysines Tél. 05 56 16 15 35 Téléfax 05 56 28 31 17	Agence du Nord 7 rue Christophe Colomb 59700 Marcq en Baroeul Tél. 03 20 06 71 71 Téléfax 03 20 06 68 88	Agence de l'Est 3 rue du Rhin BP 150 68331 Huningue Cdx Tél. 03 89 69 67 38 Téléfax 03 89 67 90 74	Endress+Hauser 1440 Graham's Lane Unit 1 Burlington, Ontario Tél. (416) 681-9292 Téléfax (416)681-9444		

Endress+Hauser

Le savoir-faire et l'expérience

