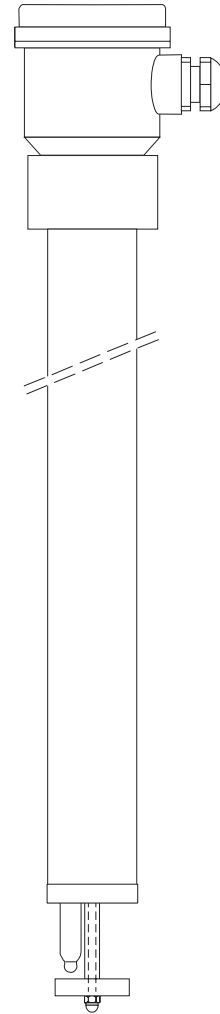
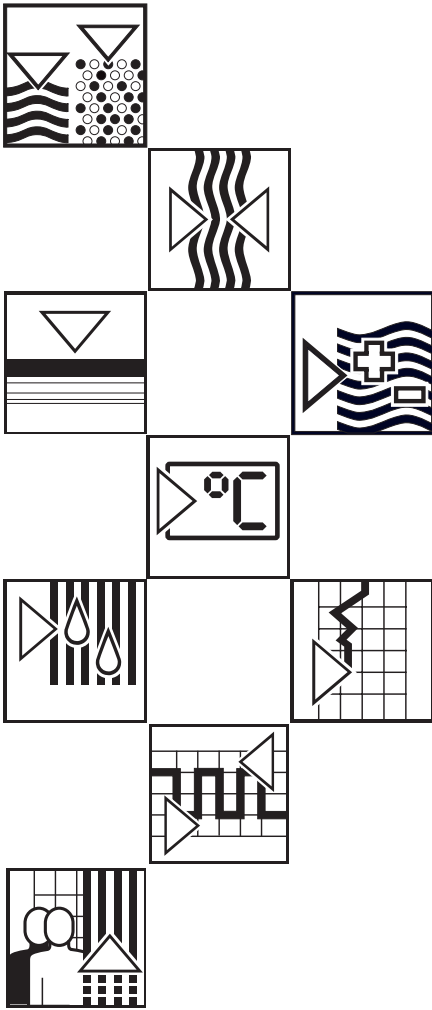


# CPA 610

## Sonde pour la mesure de pH/potentiel Redox

Instructions de montage et de mise en service



## Sommaire

	<b>Page</b>
<b>1. Généralités</b> . . . . .	<b>2</b>
1.1. Application . . . . .	2
1.2. Dispositif de mesure . . . . .	2
<b>2. Déballage</b> . . . . .	<b>2</b>
2.1 Contenu de la livraison . . . . .	3
2.2 Structure de commande . . . . .	3
<b>3. Montage</b> . . . . .	<b>3</b>
3.1 Encombrement . . . . .	3
3.2 Montage . . . . .	4
3.2.1.Montage de l'électrode . . . . .	4
3.2.2.Montage du câble . . . . .	4
3.3 Montage . . . . .	4
3.3.1.Option étrier à suspension . . . . .	5
3.4 Raccordement électrique . . . . .	5
<b>4. Maintenance</b> . . . . .	<b>7</b>
4.1 Nettoyage . . . . .	7
<b>5. Caractéristiques techniques</b> . . . . .	<b>8</b>
5.1 Accessoires . . . . .	8

## 1. Généralités

### 1.1 Application

La sonde à immersion CPA 610 est un porte-électrode très simple à utiliser qui peut être monté dans les caniveaux ouverts, bassins ou réservoirs.

La station d'épuration est le domaine d'applications typique de cette sonde: arrivée, sortie des eaux, traitement des eaux usées, bassins de neutralisation. Prévue pour recevoir trois électrodes, elle permet de mesurer simultanément le pH et le potentiel Redox.

### 1.2 Dispositif de mesure

Une chaîne de mesure complète comprend :

- la sonde CPA 610
- l'électrode de pH/potentiel Redox longueur 120 mm adaptée à la sonde et au milieu à mesurer
- un transmetteur de mesure de pH/potentiel Redox
- un câble de mesure (confectionné)

#### Option :

- boîte de jonction VBA et câble de mesure prolongateur CPK 1 (non confectionné)

## 2. Déballage

- A réception, vérifier que l'emballage est intact. Sinon, contacter le transporteur ou la poste. Conserver l'emballage jusqu'à résolution du litige !
- Veiller à ce que le contenu ne soit pas endommagé. Sinon, contacter le transporteur ou la poste et le fournisseur.
- Vérifier que la livraison est complète (voir 2.1) à l'aide de la liste de colisage et de votre bon de commande :

- quantité
- type et version d'appareil
- accessoires
- instructions de mise en service
- carte(s) d'identification de l'appareil

En cas de doute, contacter le fournisseur ou l'agence la plus proche (voir les adresses au dos de la notice).

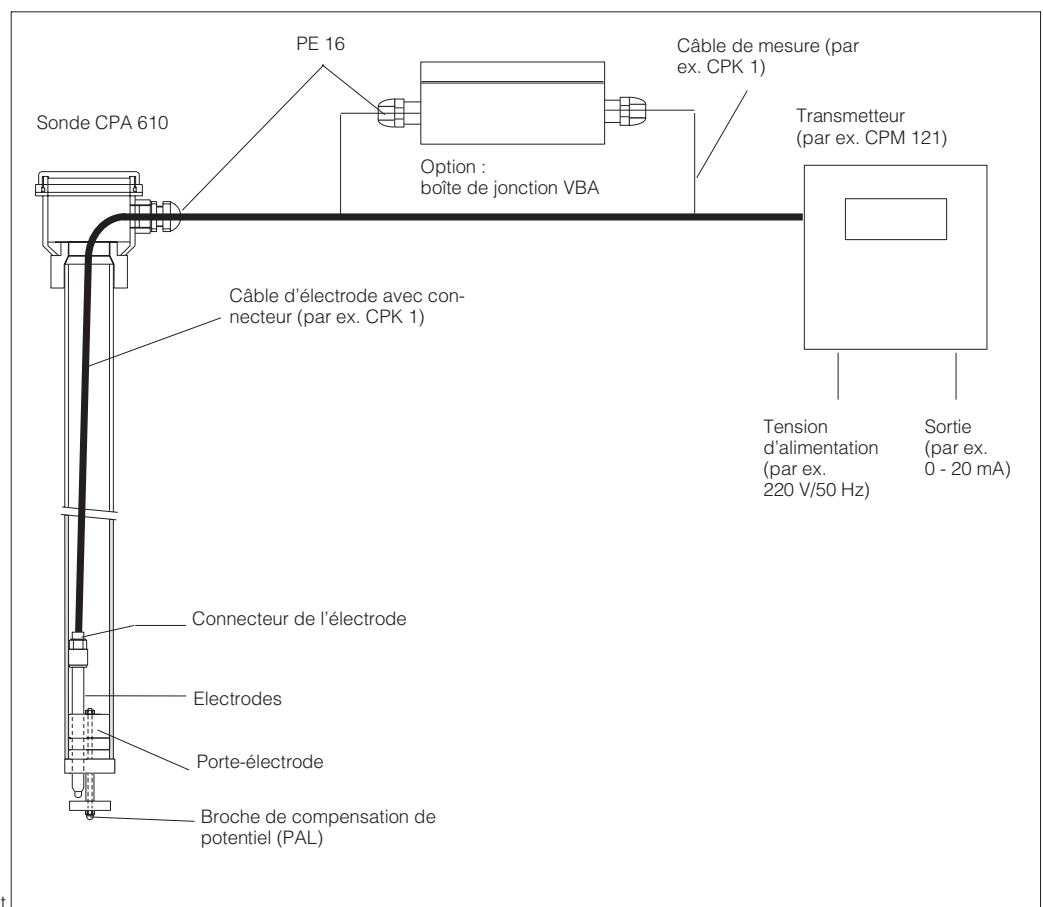


Fig. 1 : Ensemble de mesure complet

### 2.1 Contenu de la livraison

La livraison comprend :

- une sonde CPA 610 en PVC longueur du tube à immersion 1500 mm
- un manuel d'instructions de mise en service

#### Option :

- Etrier à suspension
  - Etrier 1.4571
  - Bague de maintien, PVC noir
- Tube en plomb
- Tube de fixation, PVC noir

### 2.2 Structure de commande

#### Sonde à immersion CPA 610

Longueur du tube à immersion  
1 1500 mm

CPA 610 - ←Réf. de commande complète

## 3. Montage

### 3.1 Encombrement

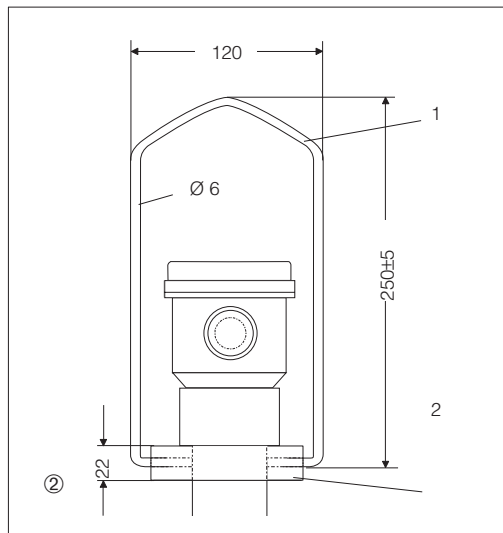


Fig. 2 : Option étrier à suspension

- 1 Etrier
- 2 Bague de maintien

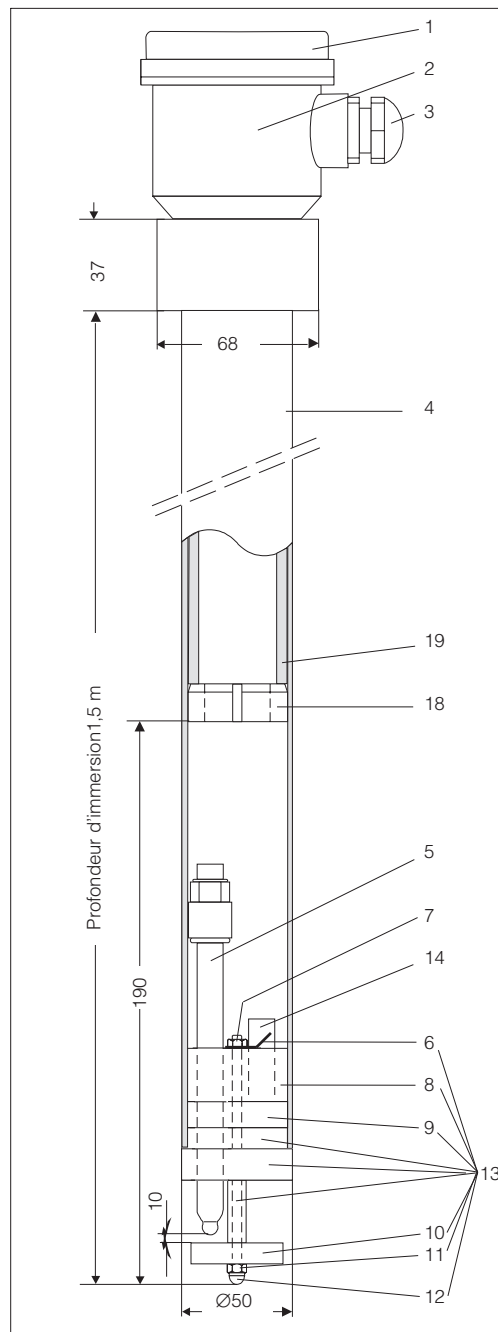


Fig. 1 : CPA 610

- 1 Couverture
- 2 Tête de sonde
- 3 PE 16 réduit
- 4 Tube de sonde
- 5 Electrode
- 6 Raccordement PAL
- 7 Ecrou de fixation du raccordement PAL
- 8 Plaque de maintien de la sonde pour le montage de 3 électrodes
- 9 Entretoise en caoutchouc
- 10 Plaque de fixation (la rotation de cette plaque permet de fixer la plaque de maintien de l'électrode dans le tube à immersion)
- 11 PAL acier inox 1.4571
- 12 Ecrou-chapeau acier inox 1.4571
- 13 Porte-électrode
- 14 Bouchon
- 19 Tube en plomb

**Option étrier à suspension :**  
Fixation voir figure 2

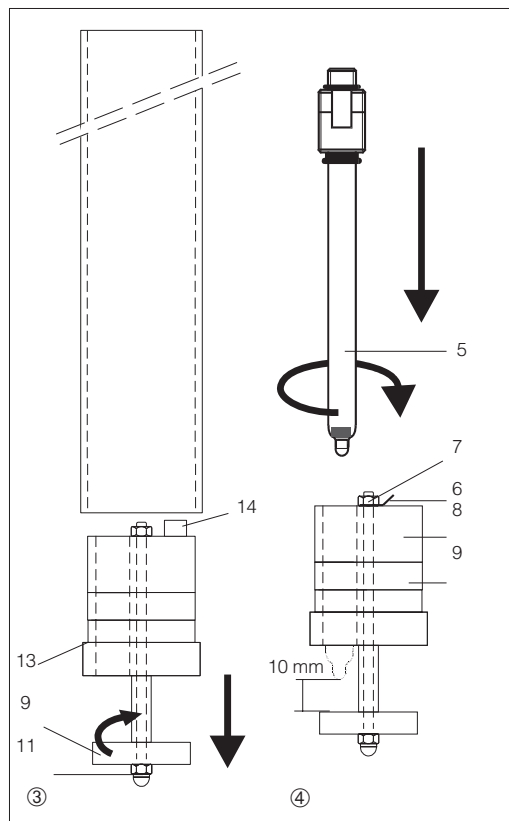


Fig. 3 : Démontage du porte-électrode

Fig. 4 : Montage de l'électrode de pH/Redox

### 3.2 Montage

#### 3.2.1 Montage de l'électrode

figures 3 et 4

- Démontez le porte-électrode 13
  - Tourner la plaque de fixation 9 dans le sens contraire des aiguilles d'une montre jusqu'à ce qu'elle bute contre l'écrou-chapeau 11.
- Si plusieurs électrodes sont montées :
  - Retirer le bouchon 14
  - Retirer l'écrou de fixation 7 du raccordement PAL
  - Retirer la cosse 6
  - Retirer le porte-électrode 8
  - Percer si nécessaire la découpe pour le passage de la tige d'électrode. Nettoyer les bords avec un couteau.
- Insérer délicatement l'électrode 5 en la tournant dans le sens des aiguilles d'une montre. La figure illustre la position finale.
- Faire l'assemblage dans l'ordre inverse
  - Serrer l'écrou PAL 7

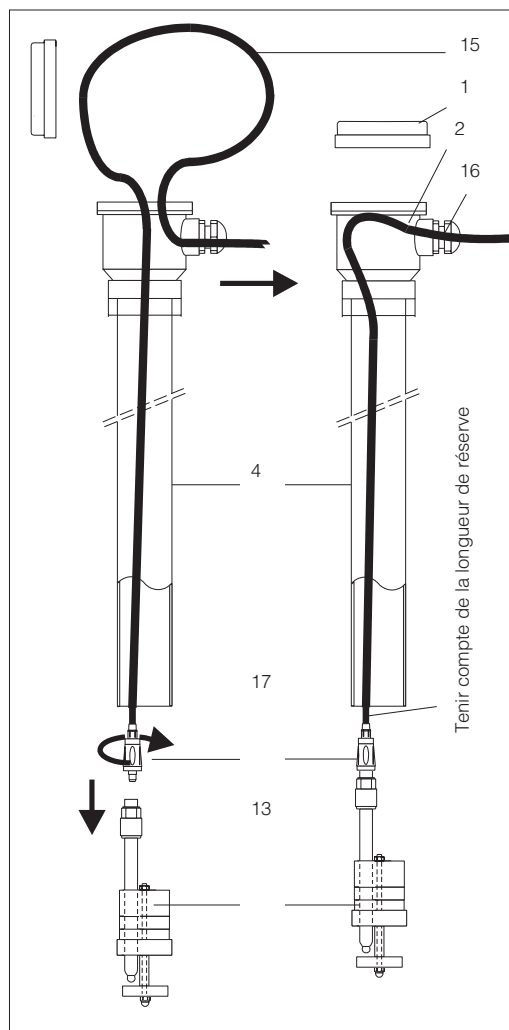


Fig. 5 : Montage du câble de mesure

#### 3.2.2 Montage du câble

figure 5

- Dévisser le couvercle 1 de la tête de sonde 2, dégager les filetages des presse-étoupe
- Faire passer l'extrémité confectionnée du câble de raccordement de l'électrode 15 à travers le tube de sonde 4
- Glisser l'extrémité non confectionnée à travers le passage de câble PE 16
- Monter le filetage du presse-étoupe. Tenir compte de la longueur de réserve (env. 10 cm).
- Visser le connecteur 17
- Insérer le porte-électrode 13 et immobiliser la plaque en caoutchouc 9

### 3.3 Montage

- Raccourcissement du tube de sonde :
  - couper à angle droit le tube à la longueur souhaitée
  - ébarber soigneusement.
- Fixation :
  - au bord d'un bassin, avec un collier et une entretoise,
 ou en option avec un étrier à suspension et une chaîne.

### 3.3.1 Option étrier à suspension

- Montage du tube en plomb :
  - Si le montage est fait avec un étrier à suspension, il faut en plus un tube en plomb pour faire contre-poids.
  - Démontez le porte-électrode 13 (voir 3.2.1)
  - Insérer le tube en plomb dans le tube de sonde (figure 1)
  - Faire glisser la bague de fixation - côté conique à l'avant - dans le tube de sonde jusqu'à 19 cm du bord inférieur de la sonde.

## 3.4 Raccordement électrique

**Attention :**



1. Les remarques et conseils de cette mise en service doivent impérativement être suivis !
2. Pour le raccordement, utiliser un câble confectionné CPK 1, 2 ou 7 (voir schéma de la fig. 9).



Les défauts de la sonde ne doivent être supprimés que par des spécialistes autorisés.



Si les défauts ne peuvent pas être supprimés, débrancher la sonde et la protéger contre toute mise en service intempestive.

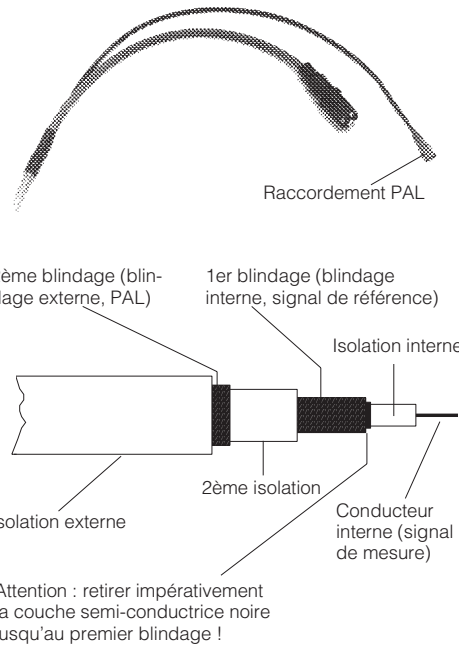


Fig. 7 : Câble de raccordement de l'électrode CPK 1, 2 ou 7

Fig. 8 : Construction d'un câble CPK 1

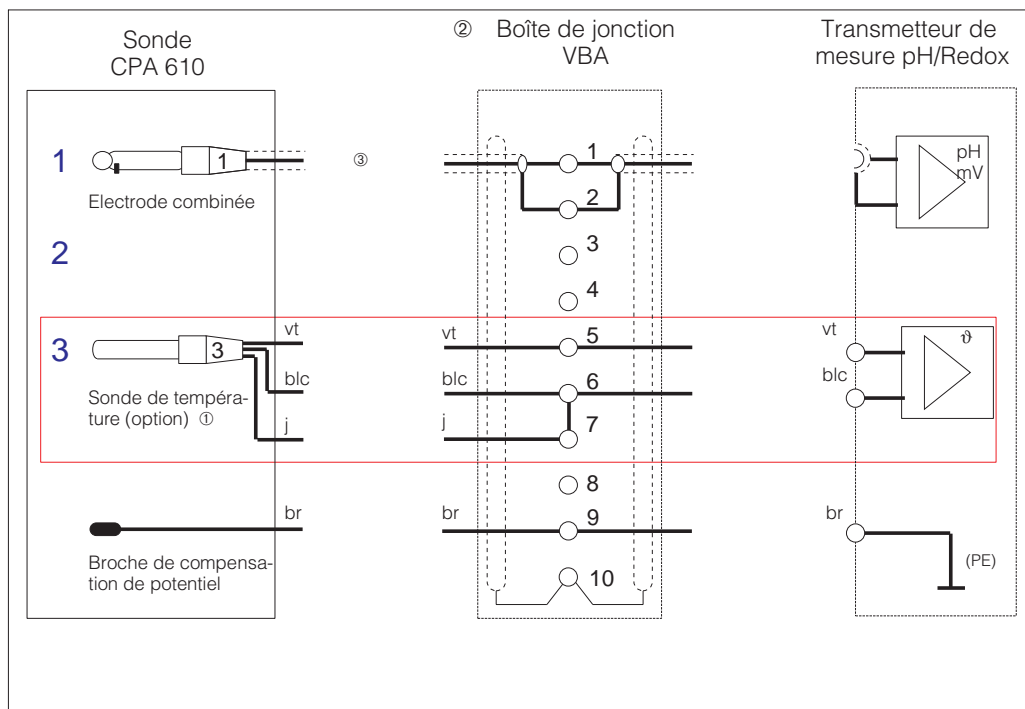


Fig. 9 : Electrode combinée de pH/redox

① Option sonde de température uniquement pour la compensation automatique de température

② Option boîte de jonction

③ Câble CPK 2 (PMK) - pour électrode combinée de pH avec sonde de température intégrée CPK 7 - sans compensation de température CPK 1 (SMK)

Fig. 10 : Electrode simple de pH/Redox avec électrode de référence séparée

① Option sonde de température uniquement pour compensation de température automatique

② Option boîte de jonction

③ Câble CPK 2 (PMK)

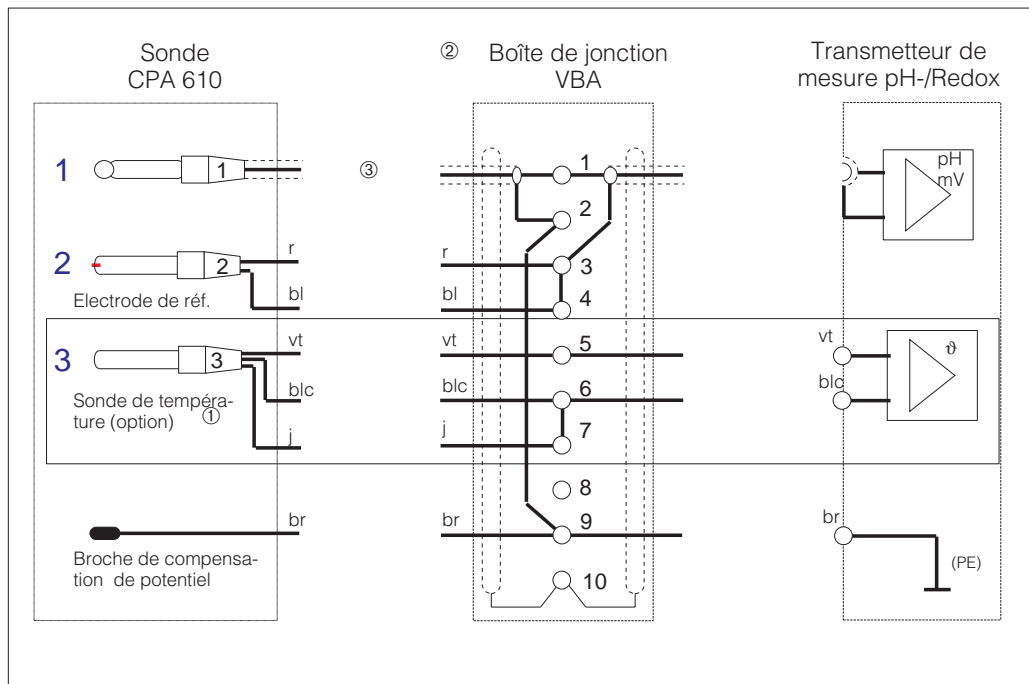
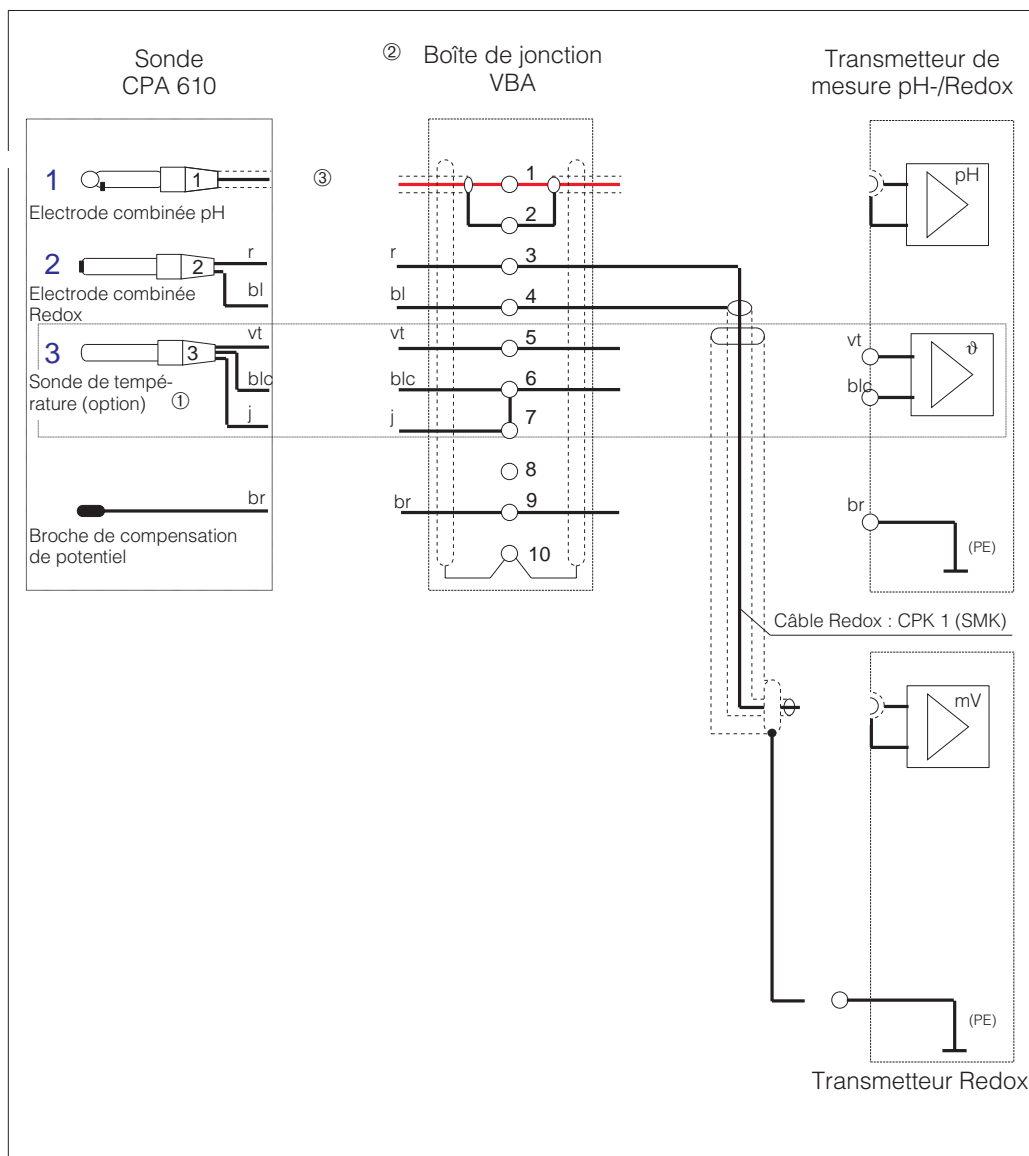


Fig. 11 : Electrode combinée de pH / Redox

① Option sonde de température uniquement pour compensation de température automatique

② Option boîte de jonction

③ Câble CPK 2 (PMK)



## 4. Maintenance

La mesure peut être altérée et même être impossible à réaliser, par ex. du fait de dépôts sur la partie sensible au pH de la membrane en verre de l'électrode (temps de réponse trop long, faible sensibilité, valeurs de mesure fluctuantes).

Pour avoir la garantie d'une mesure fiable, il faut nettoyer les électrodes régulièrement.

**L'électrode doit être nettoyée avant chaque étalonnage !**

La fréquence des nettoyages dépend du produit à mesurer.

### 4.1 Nettoyage

Tous les éléments de l'électrode en contact avec le produit à mesurer doivent être nettoyés. Tenir compte des points suivants :

- Les faibles dépôts et impuretés doivent être enlevés avec une solution de nettoyage adéquate.
- Les dépôts plus importants doivent être enlevés avec une brosse souple.
- Les dépôts tenaces doivent être imprégnés d'une solution de nettoyage avant d'être enlevés.
- Après le nettoyage, bien rincer l'électrode à l'eau distillée.
- Après chaque nettoyage du système, refaire impérativement un étalonnage.

**Attention :**

**1. Ne pas utiliser de produits de nettoyage abrasifs !**

**Ils risquent d'être à l'origine de défauts irréparables sur la surface de mesure de l'électrode !**

**2. Les traces de produits de nettoyage peuvent sensiblement perturber la mesure.**

#### Choix du produit de nettoyage

Le choix du produit de nettoyage dépend du type d'encrassement. Les types les plus fréquents de dépôts sont présentés dans le tableau ci-dessous avec le produit de nettoyage adéquat.

Type d'encrassement	Solution de nettoyage
Huiles, graisses	détergents
Dépôts de calcaire ou d'hydroxydes métalliques	Acide chlorhydrique dilué à 3 %
Résidus sulfurés (par ex. du traitement des eaux usées)	Mélange d'acide chlorhydrique dilué à 3 % et de titriplex à 1 % (EDTA)
Dépôts protéiniques (par ex. de résidus biologiques)	Produit de nettoyage enzymatique dans une solution acide (par ex. HCl à 3 % + pepsine) ou préparation enzymatique dans une solution alcaline.

#### Remarque :

Après chaque nettoyage, bien rincer à l'eau !



## 5. Caractéristiques techniques

### Matériaux en contact avec le milieu

Tube à immersion	PVC
Plaque du porte-électrode	PVC
Plaque d'étanchéité	caoutchouc
Compensation de potentiel	Acier inox 1.4571
Ecrou chapeau	Acier inox 1.4401

### Matériaux isolés du milieu

Tête de sonde	PETB
Température de service	50°C
Profondeur d'immersion	1500 mm
Section de montage nécessaire	DN 50
Poids	2kg

### 5.1 Accessoires

Electrodes de pH/Redox  
des familles :

Orbisint	CPS 1
Orbitex	CPS 2
Ceratex	CPS 3
Ceraliquid	CPS 4
Electrodes simples	CPS 6

Etrier à suspension 1.4571

Câble de raccordement

- CPK 1 (SMK)  
pour le raccordement d'une électrode combinée de pH ou de Redox
- CPK 2 (PMK)  
pour le raccordement d'une électrode combinée de pH, électrode combinée de Redox et d'une sonde de température
- CPK 7  
pour le raccordement d'une électrode combinée de pH avec sonde de température intégrée Pt 100

---

**France**

Siège et Usine  
3 rue du Rhin  
BP 150  
68331 Huningue Cdx  
Tél. 03 89 69 67 68  
Téléfax 03 89 69 48 02

Agence du Sud-Ouest  
200 avenue du Médoc  
33320 Eysines  
Tél. 05 56 16 15 35  
Téléfax 05 56 28 31 17

Agence de Paris  
8 allée des Coquelicots  
BP 69  
94472 Boissy St Léger Cdx  
Tél. 01 45 10 33 00  
Téléfax 01 45 95 98 83

Agence du Nord  
7 rue Christophe Colomb  
59700 Marcq en Baroeul  
Tél. 03 20 06 71 71  
Téléfax 03 20 06 68 88

Agence du Sud-Est  
30 rue du 35ème  
Régiment d'Aviation  
Case 91  
69673 Bron Cdx  
Tél. 04 72 15 52 15  
Téléfax 04 72 37 25 01

Agence de l'Est  
3 rue du Rhin  
BP 150  
68331 Huningue Cdx  
Tél. 03 89 69 67 38  
Téléfax 03 89 67 90 74

**Canada**

Endress+Hauser  
6800 Côte de Liesse  
Suite 100  
H4T 2A7  
St Laurent, Québec  
Tél. (514) 733-0254  
Téléfax (514) 733-2924

Endress+Hauser  
1440 Graham's Lane  
Unit 1  
Burlington, Ontario  
Tél. (416) 681-9292  
Téléfax (416) 681-9444

**Belgique  
Luxembourg**

Endress+Hauser SA  
13 rue Carli  
B-1140 Bruxelles  
Tél. (02) 248 06 00  
Téléfax (02) 248 05 53

**Suisse**

Endress+Hauser AG  
Sternenhofstrasse 21  
CH-4153 Reinach /BL 1  
Tél. (061) 715 75 75  
Téléfax (061) 711 16 50

**Endress+Hauser**  
Le savoir-faire et l'expérience

