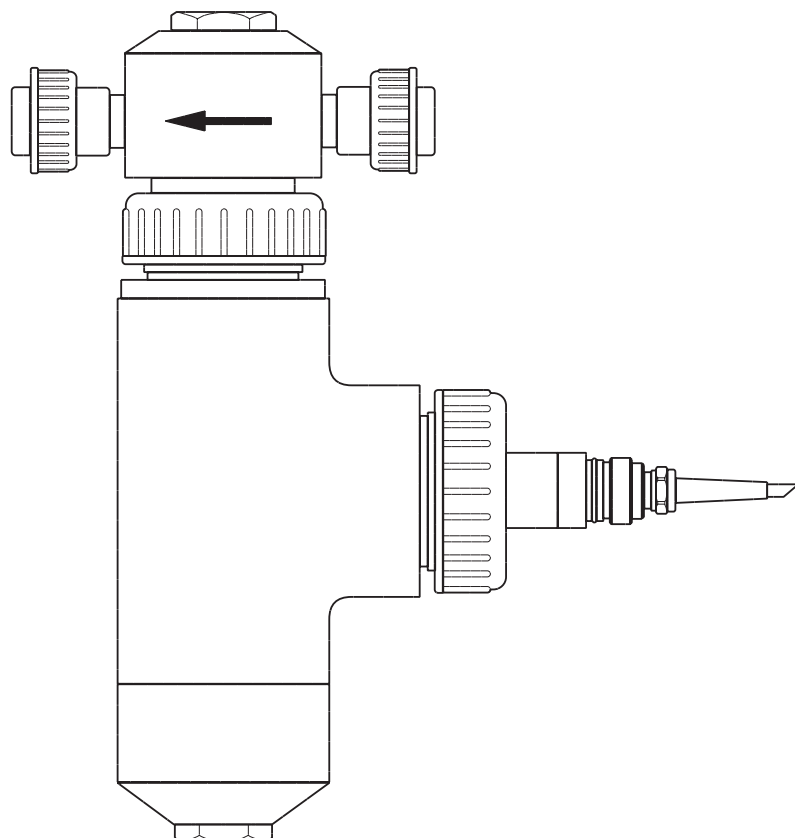
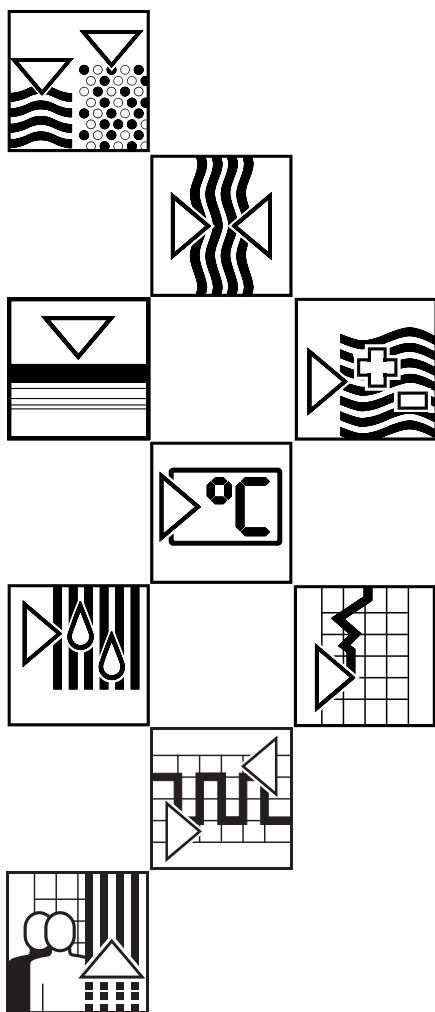


CUD 3

Système de mesure de turbidité

Instrumentation analyse

Instruction de montage et de mise en service



Endress+Hauser

Le savoir-faire et l'expérience



Sommaire

1.	Généralités	2
1.1	Utilisation	2
1.2	Déballage	2
1.3	Contenu de la livraison	2
1.4	Structure de commande	2
2.	Système de mesure	3
3.	Montage et dimensions	4
3.1	Chambre de passage S avec dégazeur intégré	4
3.2	Chambre de passage E pour milieux exempts de bulles de gaz	5
4.	Mise en service	7
4.1	Sonde de turbidité avec essuie-glace	8
5.	Maintenance et nettoyage	9
6.	Vérification et étalonnage	10
6.1	Vérification annuelle	10
6.1.1	Vérification à l'aide d'un étalon	10
6.1.2	Méthode comparative	10
6.2	Etalonnage	11
6.3	Préparation de l'étalon dilué de formazine	11
7.	Caractéristiques techniques	12
8.	Accessoires	13

1. Généralités

Ce manuel décrit le système de mesure de turbidité CUD 3.



Remarque :

Le transmetteur est décrit dans un manuel séparé :

- Transmetteur de mesure de turbidité et de température Mycom CUM 121/151-Cxx BA 108C.00

1.1 Utilisation

Le système de mesure de turbidité CUD 3 est utilisé pour la mesure de turbidité, par ex.

- de l'eau potable à tous les stades du traitement
- lors de la surveillance de la floculation
- lors de la surveillance de rupture de filtre et de lavage de filtre à contre-courant
- des eaux d'alimentation de chaudière et de condensat de vapeur dans les conduites de recyclage.

1.2 Déballage

- Vérifier si l'emballage est intact. Sinon, contacter le transporteur ou la poste. Conserver l'emballage jusqu'à résolution du litige !
- Veiller à ce que le contenu ne soit pas endommagé. Sinon, contacter le transporteur ou la poste et le fournisseur.
- Vérifier si la livraison est complète à l'aide de la liste de colisage et de votre bon de commande :
 - quantité
 - type et version d'appareil
 - instructions de mise en service
 - carte(s) d'identification de l'appareil

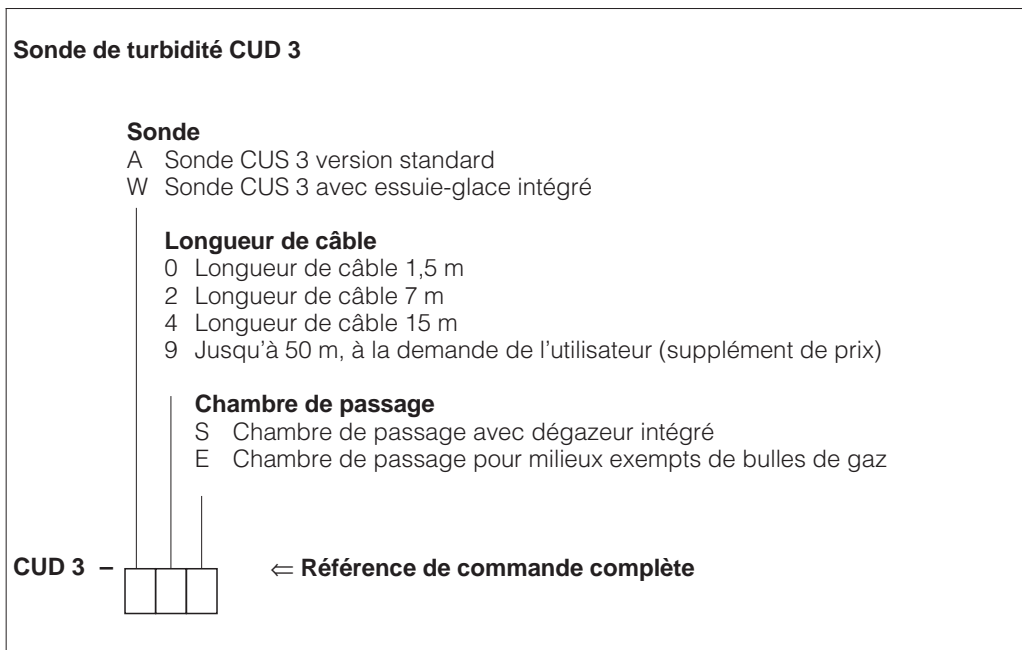
En cas de doute, contacter le fournisseur ou l'agence la plus proche (voir les adresses au dos de la notice).

1.3 Contenu de la livraison

La livraison comprend :

- le système de mesure de turbidité CUD 3 (chambre de passage avec sonde CUS 3),
- un support pour montage mural
- des accessoires (option)
- le certificat qualité de la sonde de turbidité CUS 3 (contient les valeurs d'étalonnage usine)
- un manuel de montage et de mise en service du système CUD 3

1.4 Structure de commande



2. Système de mesure

Le système de mesure complet comprend :

- un système de mesure de turbidité CUD 3
- un transmetteur Mycom CUM 121/
CUM 151-Cxx
et si nécessaire une boîte de jonction VS et
un câble de mesure OMK pour le raccorde-
ment de la sonde

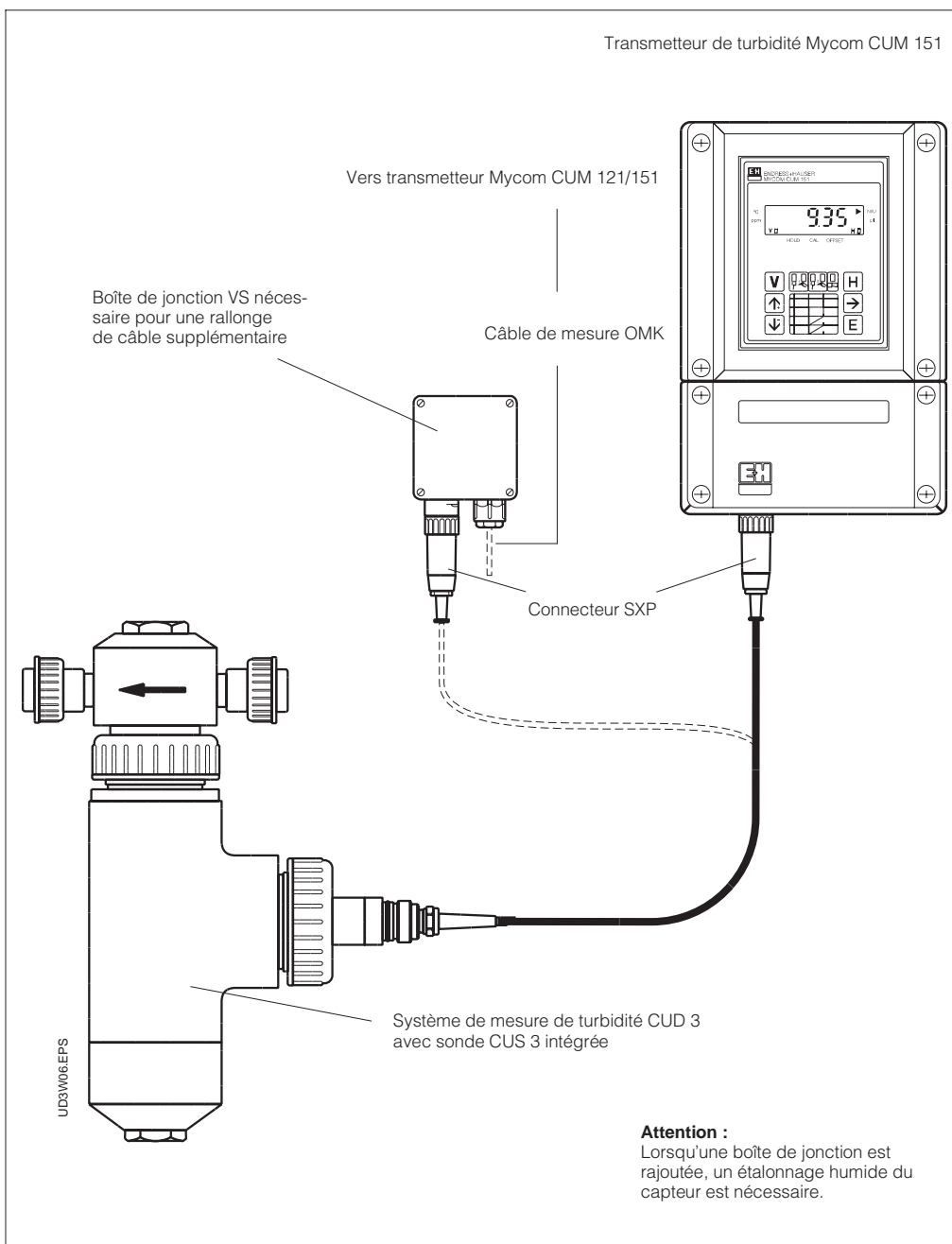


Fig. 2.1: Système de mesure complet

3. Montage et dimensions

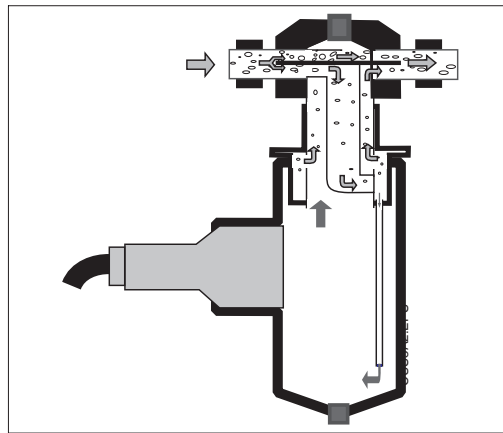


Fig. 3.1 Le dégazeur intégré empêche la pénétration de bulles de gaz dans la chambre de mesure.

3.1 Chambre de passage S avec dégazeur intégré

- Installer les conduites d'entrée et de sortie horizontalement, en tenant compte de la flèche qui indique le sens d'écoulement du fluide.
- Coller les tubes DN 20 (ext. 25 mm) dans les raccords en PVC à visser.
- Le cas échéant, monter le support pour montage mural.

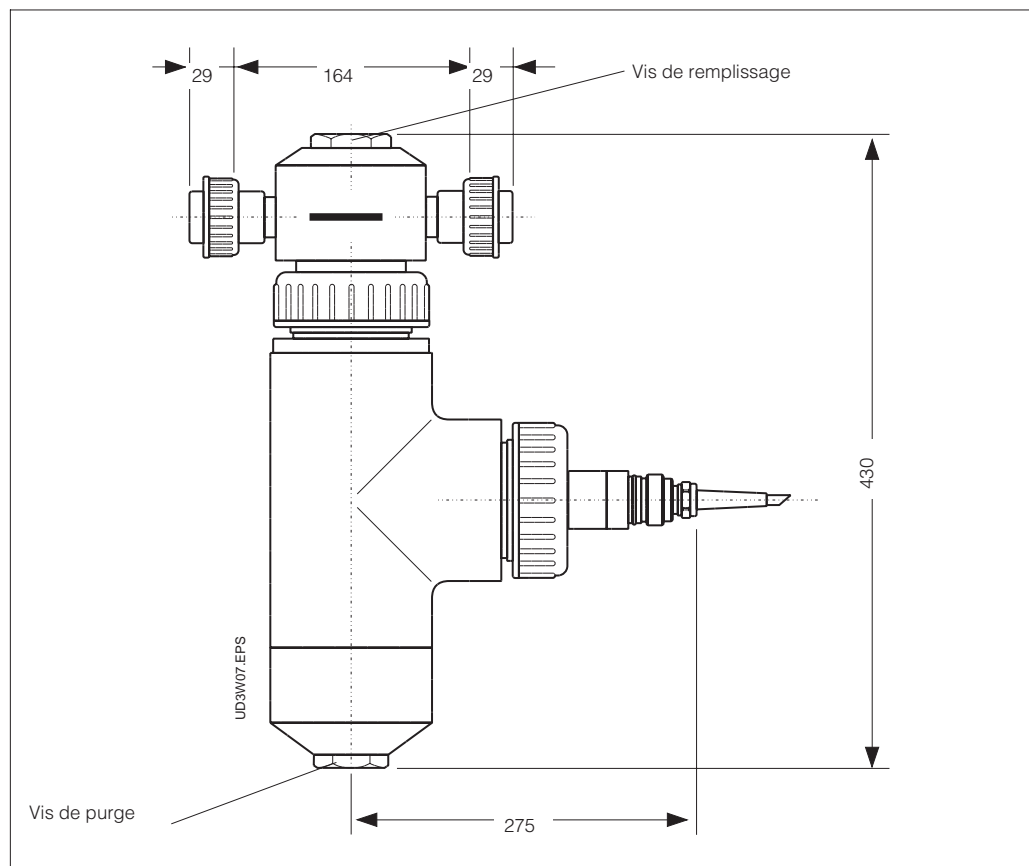


Fig. 3.2 Chambre de passage S

3.2 Chambre de passage E pour milieux exempts de bulles de gaz

Montage pour permettre un écoulement vertical ascendant du milieu

- Veiller à un sens d'écoulement de bas en haut.
- Coller le tube d'entrée et de sortie DN 20 (ext. 25 mm) dans les raccords en PVC.
- Le cas échéant, monter le support pour montage mural.



Remarque :

Lors de la dépressurisation du milieu, il se forme de minuscules bulles de gaz. Ceci peut être évité si l'on fait la mesure sous pression dans un bypass ou si l'on dépressurise après la mesure.

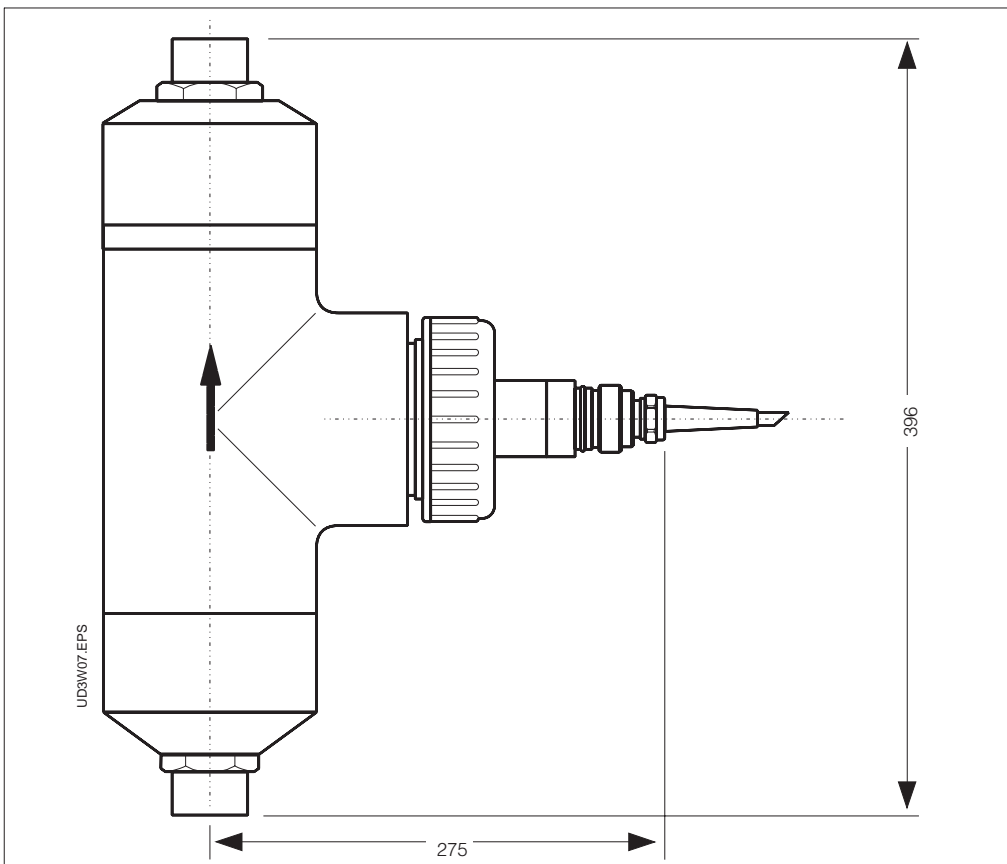


Fig. 3.3 Chambre de passage E pour milieu exempt de bulles de gaz

Exemple d'installation de l'ensemble de mesure CUD 3

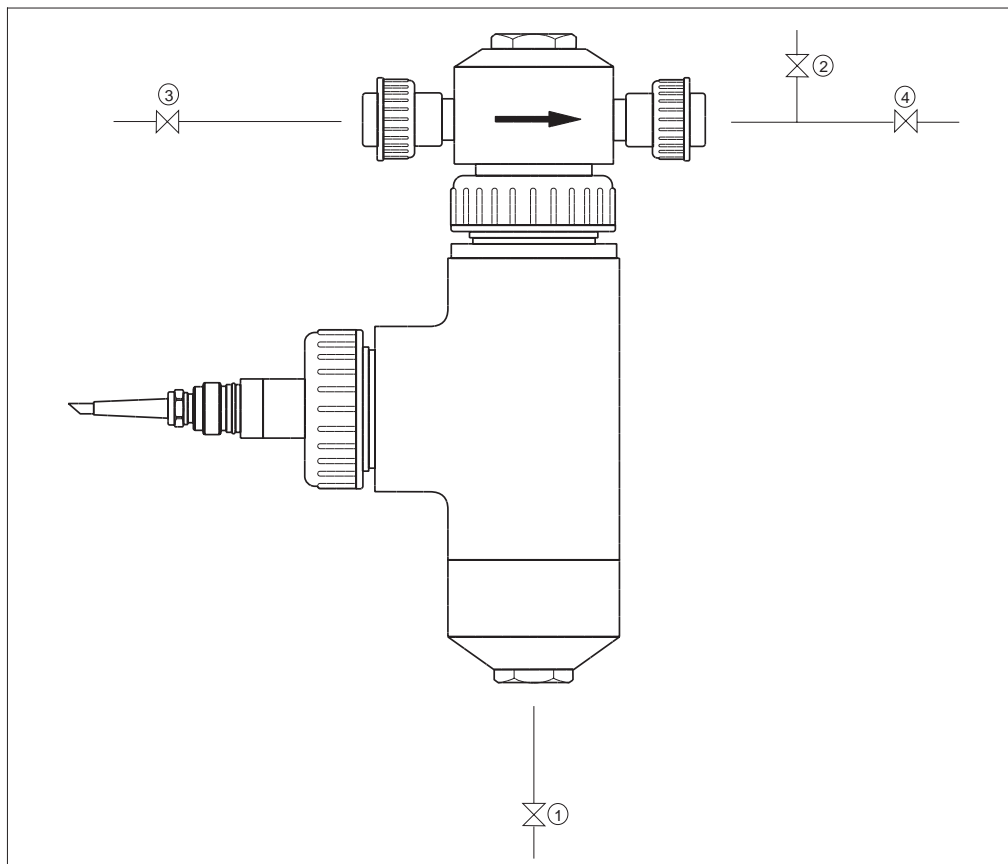


Fig. 3.4 Exemple d'installation de la chambre de passage avec dégazeur

- ① Vanne pour vérification, étalonnage et purge
- ② Vanne de prise d'air (pour vérification ou étalonnage)
- ③+④ Vannes d'isolement

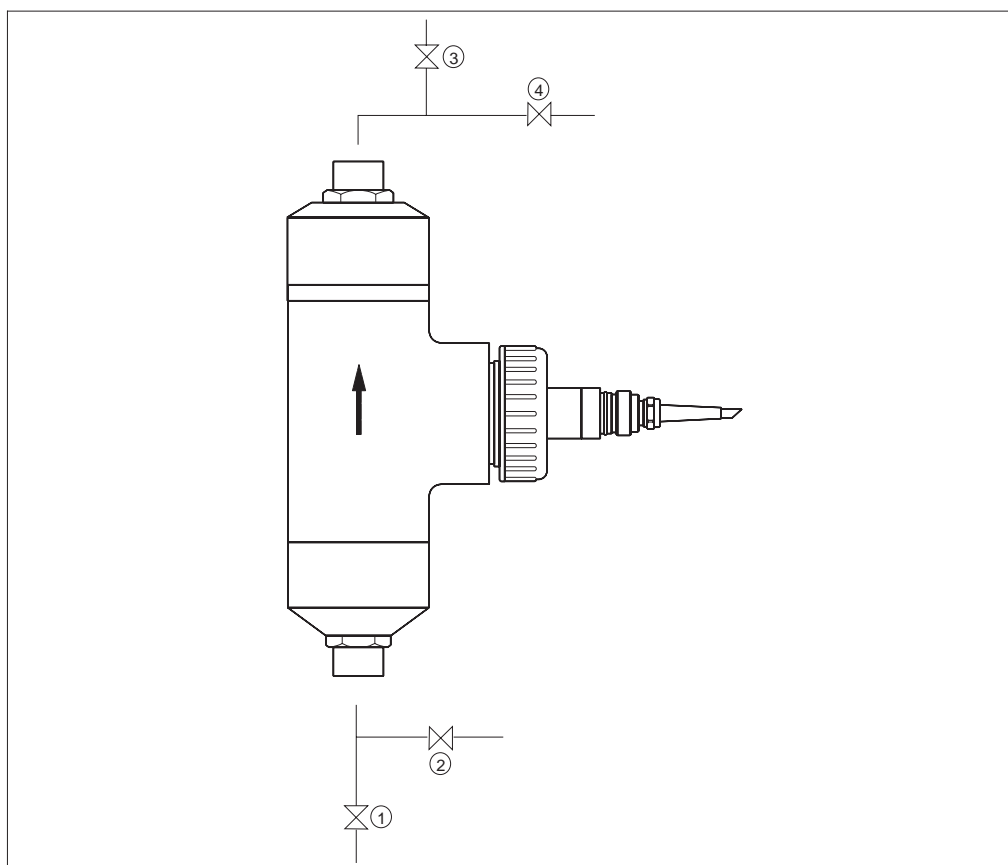


Fig. 3.5 Exemple d'installation de la chambre de passage sans dégazeur

- ①+④ Vannes d'isolement
- ② Vanne pour vérification, étalonnage et purge
- ③ Vanne de prise d'air (pour vérification ou étalonnage)

4. Mise en service

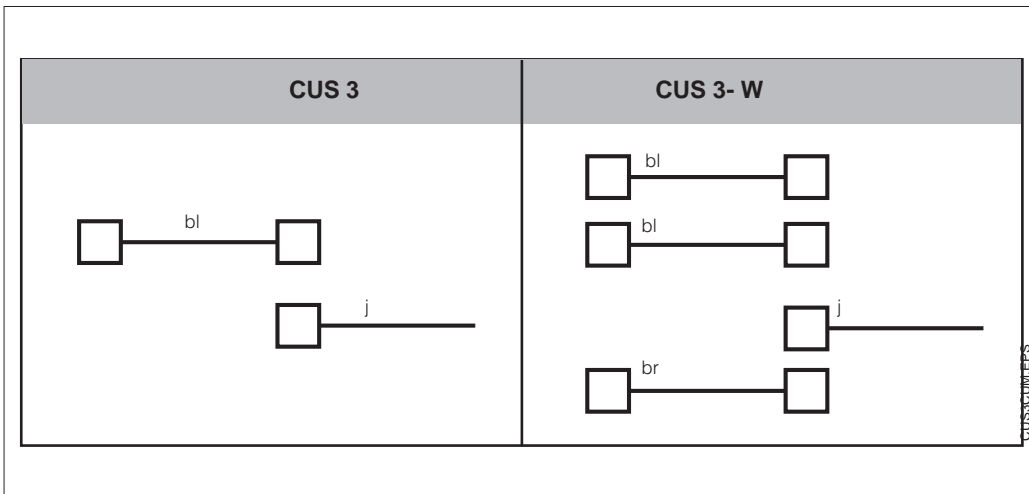


Fig. 4.1 Fiche d'accompagnement du colis indiquant le raccordement au transmetteur de mesure de turbidité et de température Mycom CUM 121/151-Cxx.



Remarque :

- Raccorder les shunts livrés avec le matériel sur le transmetteur Mycom CUM 121/151 conformément à la fiche d'accompagnement du colis. Voir également le schéma de raccordement en section 4.4 du manuel de mise en service du transmetteur Mycom CUM 121/151 (BA 108C.00).
- Enficher le connecteur SXP (voir fig. 2.1) dans l'embase du transmetteur Mycom CUM 151 ou à la boîte de jonction VS.
- Les valeurs d'étalonnage de la sonde figurent sur le "certificat de qualité de la sonde de turbidité CUS 3". Ces valeurs doivent être introduites dans le transmetteur pour la première mise en service dans le cas où l'on désire travailler en NTU. Pour ceci, voir le manuel de mise en service du transmetteur. (BA 108C.00 § 6.4.2)
- Attendre env. 10 minutes jusqu'à ce que la valeur mesurée se soit stabilisée.
- En cas d'affichage très instable, les éventuelles bulles de gaz, pouvant encore se trouver le long de la paroi de la chambre après remplissage, peuvent être supprimées par brève augmentation de la vitesse de passage du milieu.
- Des bulles de gaz peuvent également se former sur les parois de la chambre de mesure et près de la tête de sonde après une durée de séjour plus longue. Pour éviter des erreurs de mesure dues à cette présence, il suffit de remplir à nouveau la chambre de passage.

4.1 Sonde de turbidité avec essuie-glace

La sonde CUS 3-W est équipée d'un essuie-glace. Les temps de nettoyage et de pause sont programmés sur le transmetteur Mycom CUM 121/151.

Pour optimiser les effets du nettoyage, il est possible de régler le mouvement et la durée de balayage de l'essuie-glace.



Attention

Déplacer l'essuie-glace lentement et délicatement.



Remarque

La position de repos de l'essuie-glace sur les fenêtres de mesure génère des erreurs de mesure.

Contrôle de la position repos

- Desserrer l'écrou moleté et dégager la sonde de la chambre de passage.
- Humecter la surface de la sonde.
- Régler le type et la durée de nettoyage sur le transmetteur et déclencher un cycle de nettoyage.
Voir à cet effet le chapitre 7 "contacteur à seuil" du manuel de montage et de mise en service du transmetteur.
- Vérifier le mouvement (circulaire) de l'essuie-glace sur la sonde.
L'essuie-glace doit atteindre la position de repos (voir fig. 4.2).
- Insérer la sonde dans la rainure d'ajustement de la chambre de passage et serrer l'écrou moleté.

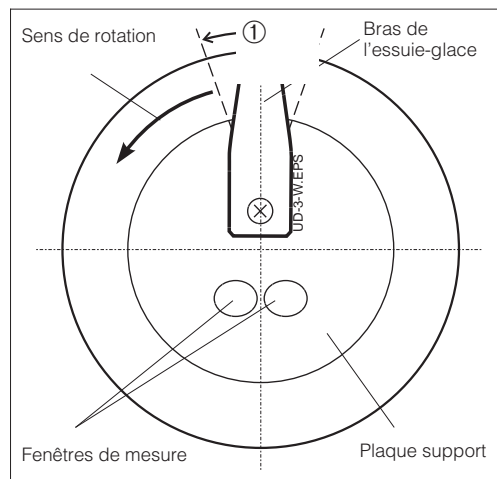


Fig. 4.2: Position de repos de l'essuie-glace après un cycle test.

① Position de repos du bras
Tolérances : $\pm 20^\circ$

5. Maintenance et nettoyage

Les dépôts sur l'optique de la sonde peuvent fausser la mesure. C'est pourquoi il faut nettoyer régulièrement la sonde. Les intervalles de nettoyage sont fonction de l'installation et de l'expérience. Selon le type d'encrassement, utiliser le produit de nettoyage correspondant.

- Faire un nettoyage de la sonde avec une brosse souple, puis rincer abondamment. La fréquence de nettoyage dépend de la nature et de la concentration des matières en suspension dans l'échantillon.

Type d'encrassement	Produit de nettoyage
Dépôts de calcaire	Traitement de courte durée avec un détergent
Autres dépôts	Brosse synthétique et eau
Graisse et huile	Produit de nettoyage avec tensioactifs, par ex. produit vaisselle



Attention :

Ne pas appliquer d'objets tranchants contre les optiques, ne pas les rayer.



Remarque :

Il est possible d'actionner la détection d'encrassement sur le transmetteur CUM 121/151. Celui-ci émet un message de défaut lorsque l'optique de la sonde est encrassée.

Il est également conseillé de faire un nettoyage de la chambre de passage au moins une fois par an afin d'éliminer les dépôts accumulés sur les optiques.

Mesures spécifiques à la version CUS 3-W (avec essuie-glace)

- Vérifier l'usure du balai, le remplacer si nécessaire (voir chap. 7, "accessoires").
- Avant de remonter la sonde, déclencher un mouvement de va-et-vient de l'essuie-glace et vérifier son déplacement sur l'optique. Faire attention à ce que l'essuie-glace ne se positionne pas sur les optiques.

6. Vérification et étalonnage

Une vérification annuelle de la réponse du capteur est conseillée. Elle peut être réalisée lors de l'opération de maintenance et de nettoyage décrite au paragraphe 5. Après cette vérification, l'utilisateur décide de la nécessité d'un étalonnage en fonction de la dérive obtenue et de la précision demandée sur la mesure.

Une éventuelle dérive constatée lors de cette vérification peut être due à un changement des caractéristiques de la chambre de passage ou à une évolution du capteur. En pratique, la cellule CUS 3 fait preuve d'une grande stabilité pour les raisons suivantes :

- le système optique est moulé dans une construction compacte très stable
- l'électronique a emprunté les dernières innovations en matière de composants SMD et n'est sujette à aucune dérive.
- Une photodiode de référence intégrée au capteur permet de compenser toute variation d'intensité de la lumière émise.
- Les fenêtres optiques sont fabriquées à base de quartz, un matériau très dur et difficilement rayable.

Par conséquent, si un nettoyage préventif de la chambre de passage est réalisé 1 à 2 fois par an selon le degré d'encrassement, la dérive du système sera quasiment nulle et de ce fait l'étalonnage ne devient guère nécessaire.

6.1 Vérification annuelle

Cette vérification permet de contrôler l'exactitude de la mesure par rapport à un étalon ou à la valeur lue par un turbidimètre de laboratoire convenablement étalonné.

Cette vérification doit être réalisée après avoir nettoyé la sonde et la chambre de passage (voir § 5).

6.1.1 Vérification à l'aide d'un étalon

Cet étalon peut être :

- de l'eau distillée filtrée à 0,1 μm présentant une turbidité nulle.
- une solution diluée de formazine à une concentration connue (préparation de cet étalon § 6.3).

Il est fortement conseillé de remplir la chambre de l'une de ces deux solutions étalons par la vanne pour vérification (voir exemple d'installation § 3) tout en évitant la formation de microbulles d'air. Ouvrir préalablement la vanne de prise d'air.

6.1.2 Méthode comparative

Pour procéder à une vérification, il est également possible de comparer la turbidité lue à la turbidité lue sur un turbidimètre de laboratoire convenablement étalonné.

Avant d'appliquer cette méthode, s'assurer que le turbidimètre est convenablement étalonné sur des étalons primaires de turbidité selon les instructions du fabricant.

6.2 Etalonnage

La cellule de turbidité CUS 3 est étalonnée en usine avant expédition. Ses données numériques sont inscrites sur une étiquette fixée au câble de mesure ainsi que sur le certificat qualité inséré dans le colisage de la sonde. Ces données doivent être introduites, à la mise en service, dans le turbidimètre Mycom suivant la procédure décrite dans le manuel d'utilisation du transmetteur CUM 121/151. (BA 108C.00 § 6.4.2)

Lorsqu'un étalonnage s'avère nécessaire après vérification (voir explications § 6), des solutions étalons diluées de formazine doivent être préparées (préparations § 6.3) tout en se référant à la procédure d'étalonnage décrite dans le manuel d'utilisation du transmetteur CUM 121/151. (BA 108C.00 § 6.4.3)



Remarque :

Il est fortement conseillé de remplir la chambre soit d'eau filtrée à 0,1 µm pour l'étalonnage du zéro, soit de solution diluée de formazine pour la pente, par la vanne pour étalonnage (voir exemple d'installation § 3).

Eviter au maximum la formation de microbulles d'air lors de ce remplissage. Ouvrir au préalable la vanne de prise d'air.

6.3 Préparations de l'étalon dilué de formazine

Le tableau suivant donne le taux de dilution pour plusieurs suspensions-étalons. La verrerie utilisée doit être propre avant utilisation et les volumes doivent être mesurés avec précision, de façon à préparer des étalons de turbidité précis. Pour accroître l'exactitude, il est fortement conseillé de filtrer l'eau de dilution sur une membrane de porosité 0,1µ avant emploi. De plus, la suspension-mère doit être bien mélangée avant d'en prélever une partie pour dilution.

Tableau de dilution

NTU	ml de suspension-mère diluée à 1 l avec de l'eau filtrée à 0,1 µm
100	25,0
50	12,5
20	5,0
10	2,5
5	1,25
2	0,5



Attention :

les solutions diluées doivent être éliminées au bout de deux jours tandis que la suspension-mère est stable pendant 6 à 12 mois après ouverture du flacon de 500 ml. (Réf. 7600370000)



Remarques :

1. La préparation d'étalons au-dessous de 1 NTU n'est pas conseillée. En effet, le niveau de précision demandée sur la dilution est très difficile à obtenir pour les raisons suivantes :
 - la propreté nécessaire de la verrerie
 - l'erreur sur la dilution
2. La turbidité de l'eau de dilution peut être significative dans la préparation d'un étalon NTU. Par conséquent, il est conseillé de mesurer la turbidité de l'eau sur un appareil de laboratoire sensible étalonné et d'ajouter cette turbidité à la valeur nominale de l'étalon préparé.

7. Caractéristiques techniques

Principe de mesure néphélométrique :	lumière diffusée à 90° selon ISO 7027
Gammes de mesure :	0,000 ... 2,500 NTU; 0,00 ... 99,99 NTU; 0,00 ... 99,99 ppm
Longueur d'onde :	880 nm
Compensation de référence optique :	avec photodiodes de référence
Compensation du point zéro :	au choix étalonnage ou édition
Tolérances de mesure :	0,5 % de la F.E.
Température/pression :	25 °C / 6 bar, 50 °C / 3 bar
- spécification	60 °C / 1 bar
Câble de raccordement :	Câble avec connecteur 7 broches SXP
Tension auxiliaire :	±8.5 V, +5 V
Longueur de câble :	1,5; 7; 15 m à 50 m sur demande
Sonde température :	NTC
Gamme de mesure de température :	-10 °C ... +70 °C
Gamme nominale :	-10 °C ... +55 °C
Gamme de température limite :	-10 °C ... +60 °C
Gamme température de stockage :	-20 °C ... +65 °C
Vitesse de passage :	50 ... 1000 l/h
Volume de la chambre de passage (type S) :	1,5 l
Volume de la chambre de passage (type E)	1 l

Matériaux :

Tige :	POM/acier inox 1.4571
Plaque support, câble :	PVC
Détection d'impuretés :	avec photodiodes
Matériau chambre de passage :	PVC

8. Accessoires

- Boîte de jonction VS
Boîte de jonction avec embase pour connecteur type SXP, pour le raccordement de la sonde de turbidité au câble de raccordement du transmetteur.
Dimensions : 160 x 105 x 46 mm (L x l x p)
Matériau : matière synthétique
Protection : IP 65
Réf. : 5000105400
- 3 balais d'essuie-glace pour sonde CUS 3-W
matériau : NBS, NBR
Réf. : CUY-1
- Câble prolongateur OMK pour le raccordement de la boîte de jonction VS au transmetteur CUM 121/151
Réf. : 5000412400

Documentation complémentaire

- Instructions de montage et de mise en service
Mycom CUM 121/151-Cxx
BA 108C.00
- Instructions de montage et de mise en service
Interfaces Mycom
BA 078C.00
- Information technique
Système de mesure de turbidité CUD 3
TI 116C.00

Sous réserve de toute modification

France		Canada		Belgique Luxembourg		Suisse
Siège et Usine 3 rue du Rhin BP 150 68331 Huningue Cdx Tél. 03 89 69 67 68 Téléfax 03 89 69 48 02	Agence de Paris 8 allée des Coquelicots BP 69 94472 Boissy St Léger Cdx Tél. 01 45 10 33 00 Téléfax 01 45 95 98 83	Agence du Sud-Est 30 rue du 35ème Régiment d'Aviation Case 91 69673 Bron Cdx Tél. 04 72 15 52 15 Téléfax 04 72 37 25 01	Endress+Hauser 6800 Côte de Liesse Suite 100 H4T 2A7 St Laurent, Québec Tél. (514) 733-0254 Téléfax (514) 733-2924	Endress+Hauser SA 13 rue Carli B-1140 Bruxelles Tél. (02) 248 06 00 Téléfax (02) 248 05 53		Endress+Hauser AG Sternenhofstrasse 21 CH-4153 Reinach /BL 1 Tél. (061) 715 75 75 Téléfax (061) 711 16 50
Agence du Sud-Ouest 200 avenue du Médoc 33320 Eysines Tél. 05 56 16 15 35 Téléfax 05 56 28 31 17	Agence du Nord 7 rue Christophe Colomb 59700 Marcq en Baroeul Tél. 03 20 06 71 71 Téléfax 03 20 06 68 88	Agence de l'Est 3 rue du Rhin BP 150 68331 Huningue Cdx Tél. 03 89 69 67 38 Téléfax 03 89 67 90 74	Endress+Hauser 1440 Graham's Lane Unit 1 Burlington, Ontario Tél. (416) 681-9292 Téléfax (416)681-9444			

Endress+Hauser

Le savoir-faire et l'expérience

