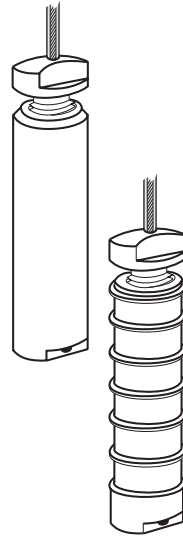
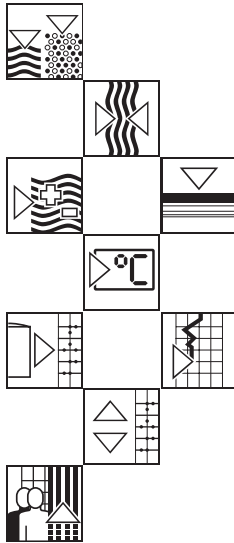


KA 028F/00/a6
016327-0000



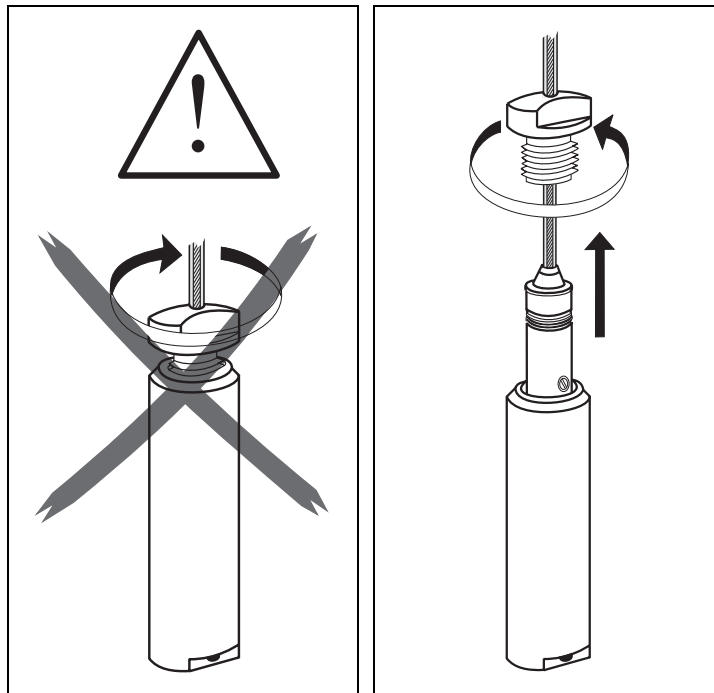
- d** Seilkürzungssatz für vollisolierte Sonden DC 21
- e** Rope shortening kit for fully insulated probes DC 21
- f** Set de raccourcissement de cable pour sonde DC 21
- es** Juego para acortar cable de sondas aisladas DC 21
- i** Kit di accorciamento per sonda a fune completamente isolata DC 21
- nl** Inkortingsset voor volledig geïsoleerde kabelelektroden DC 21

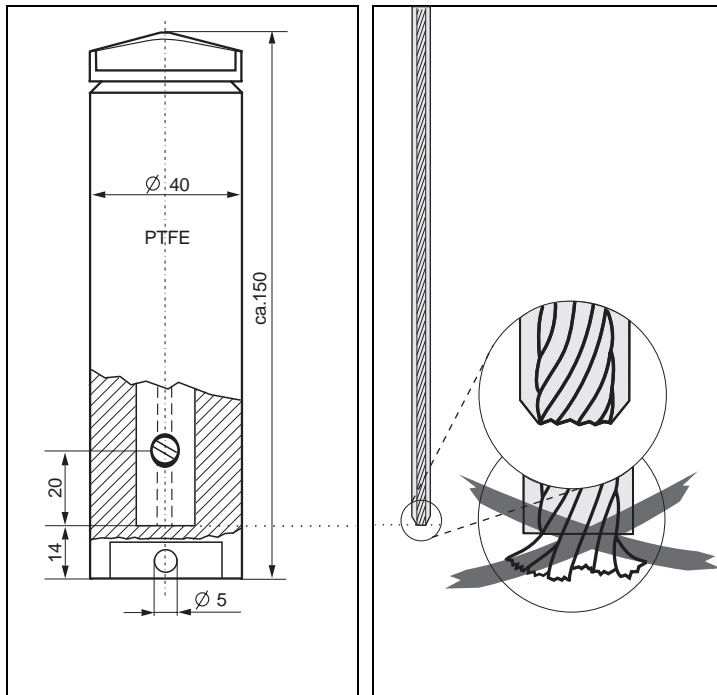
Endress + Hauser
The Power of Know How



- d** Nicht festdrehen!
- e** Do not tighten!
- f** Ne pas serrer!
- es** !No apretar!
- i** Non stringere
- nl** Niet vastdraaien!

- d** Zerlegen
- e** Take apart
- f** Démontage
- es** Desmontar
- i** Smontare
- nl** Uit elkaar halen





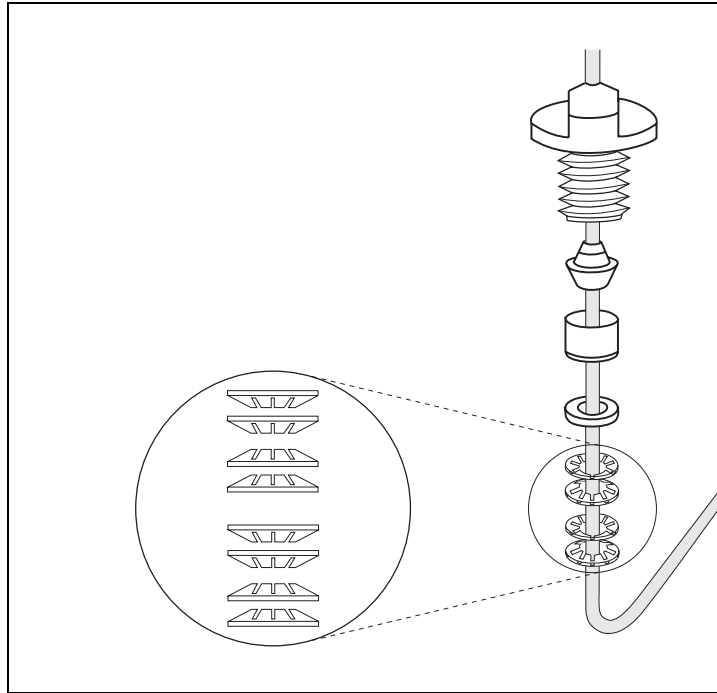
- d** Abmessungen in mm
- e** Dimensions in mm
- f** Dimensions en mm
- es** Dimensiones en mm
- i** Dimensioni in mm
- nl** Afmetingen in mm

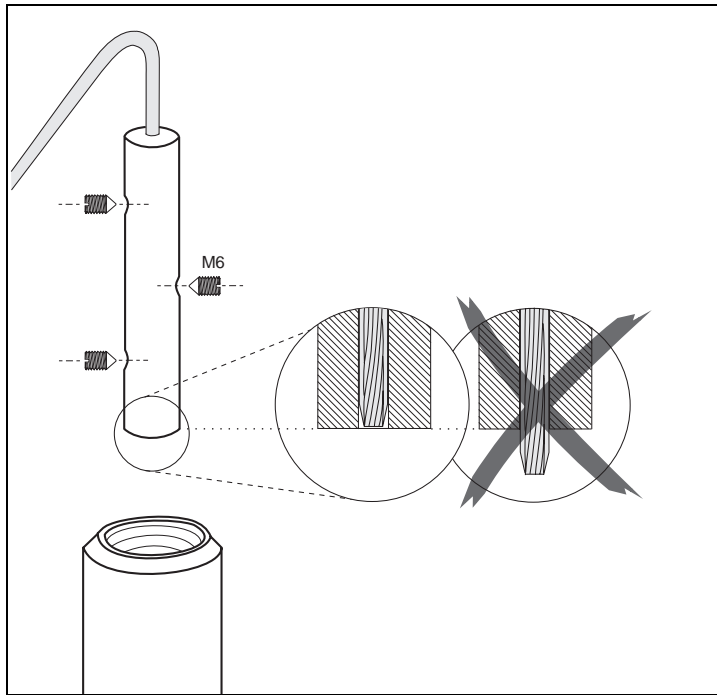
1 in = 25.4 mm
100 mm = 3.94 in



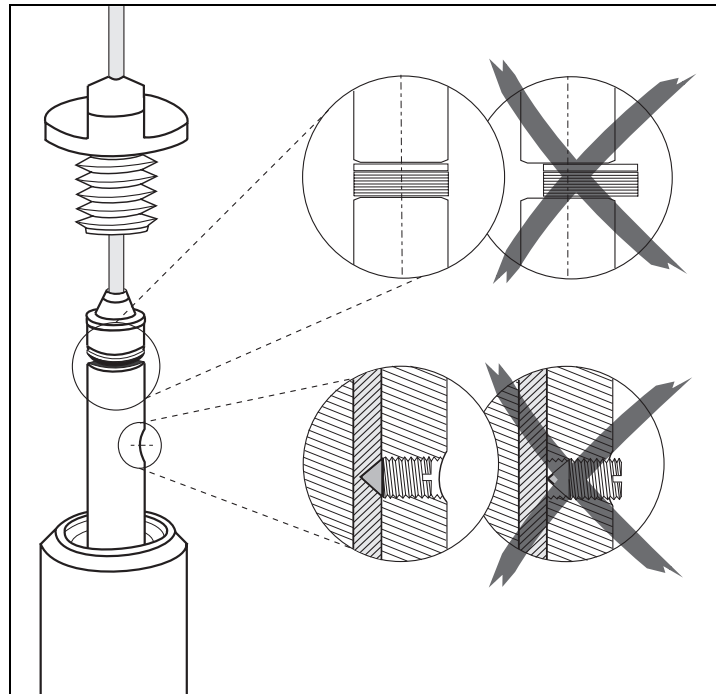
- d** Seil kürzen
- e** Shorten rope
- f** Couper le cable
- es** Acortar el cable
- i** Accorciare la fune
- nl** Kabel inkorten

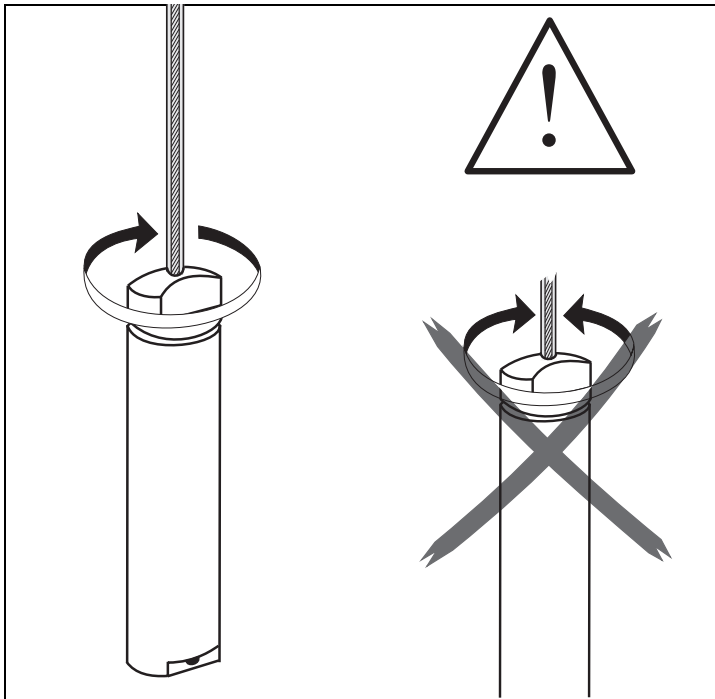
- d** Zusammenfügen
- e** Assemble
- f** Assemblage
- es** Ensamblar
- i** Congiungere
- nl** Samenbouwen





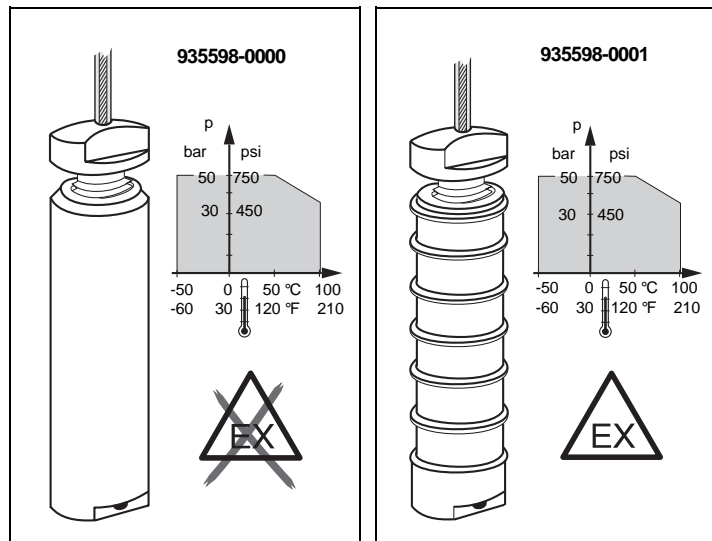
- d** Einbauen
- e** Install
- f** Montage
- es** Montar
- i** Montare
- nl** Inbouwen





- d** Nur *einmal* fest zuschrauben
- e** Tighten *once only*
- f** Visser etserrer à fond *une seule fois*
- es** Atornillar fuertemente *una sola vez*
- i** Avvitare bene *una volta soltanto*
- nl** Slechts éénmaal vast te draaien

- d** Verwendung
- e** Operating range
- f** Utilisation
- es** Aplicación
- i** Impiego
- nl** Toepassing



Endress+Hauser GmbH+Co. - Instruments International
P.O. Box 2222, D-79574 Weil am Rhein
Tel. (07621) 975-02, Telex 7 73926, Fax (07621) 975345

Endress+Hauser
The Power of Know How



KA 028F/00/a6/05.94, 016327-0000, GW (VPW) - (BA 126X)