

Elektroden voor pH-/redoxmeting *CeraLiquid P CPS 41/42/43/41G/42G*

**pH-/redoxelektroden met keramisch diafragma
en KCl-vloeibaar elektrolyt, ook met
geïntegreerde temperatuursensor Pt 100**



Toepassingsgebieden

- De met vloeibaar KCl gevulde CeraLiquid P-elektroden worden in media met zeer lage geleidbaarheden ($\geq 0,1 \mu\text{S/cm}$) toegepast zoals bijv.
 - Puur water
 - Ketelvoedingswater
- Deze worden overal toegepast waar hoge aandelen organische oplosmiddelen of alcoholen het toepassen van onderhoudsarme »Polytex«-vast elektrolyt-elektroden niet mogelijk maakt.

Belangrijke toepassingsgebieden zijn:

- Levensmiddelenindustrie
- Biotechnologie
- Laboratoriummetingen
- Energievoorziening

De voordelen

- KCl-vloeibaar elektrolyt, daardoor toepasbaar ook bij zeer lage geleidbaarheden ($\geq 0,1 \mu\text{S/cm}$).
- Keramisch diafragma met gedefinieerde KCl-doorstroming.
- Tegendruk mogelijk Toepassing tot 8 bar druk mogelijk.
- Verscheidene pH-membraanglazen ook voor toepassingen met stoomsterilisatie (max. 130 °C)
- Drie oplossingen: 120, 225 en 360 mm
- Ook als pH-combi-elektrode met geïntegreerde temperatuursensor Pt100
 - Slechts één elektrodeninbouwplaats en één aansluitkabel nodig
 - Continue en nauwkeurige temperatuurgecompenseerde pH-meting
- TOP 68-kop ESA / ESS waterdicht (IP68)
- Verbeterd B-glas, steriliseerbaar

Endress + Hauser

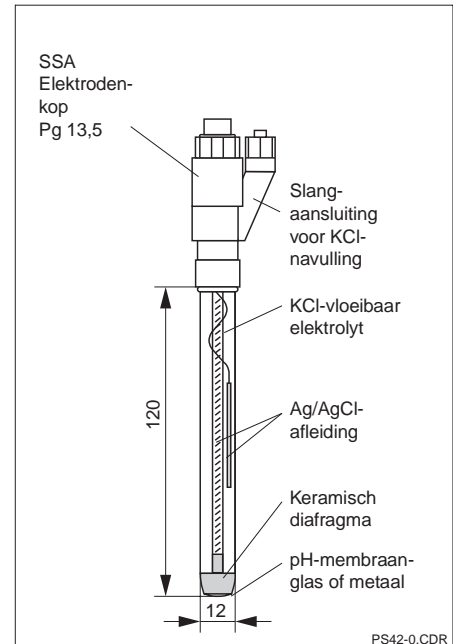
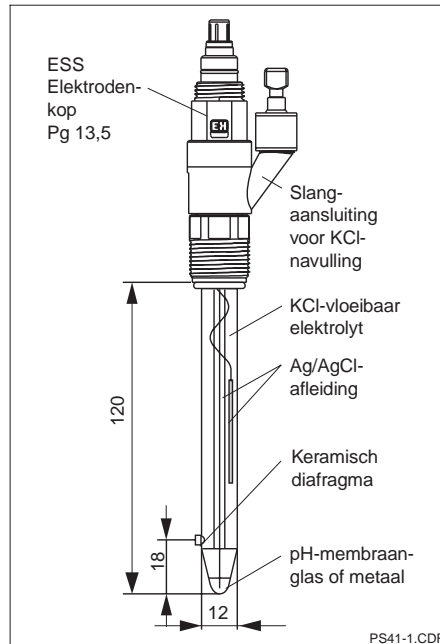
De praktijk is onze maatstaf



Elektrodenconstructie en afmetingen

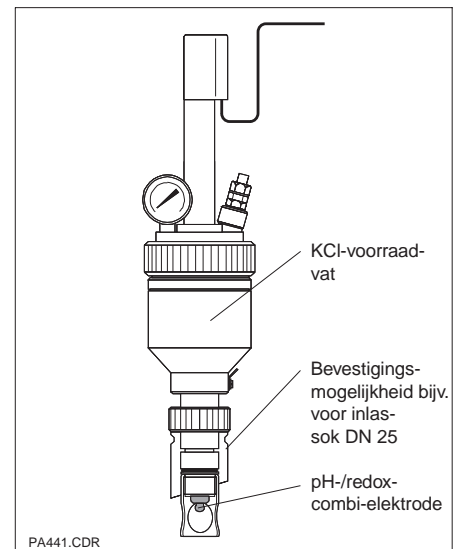
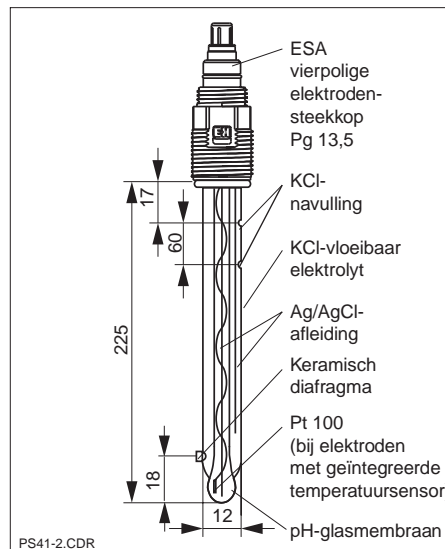
links:
pH-combi-elektrode
CeraLiquid P CPS 41

rechts:
redox-combi-elektrode
CeraLiquid P CPS 42



links:
pH-combi-elektrode
CeraLiquid P CPS 41
met / zonder
geïntegreerde
temperatuursensor voor
Probit CPA 441

rechts:
armatuur Probit
CPA 441



Selectie pH-elektroden

Bij de juiste keuze van de pH-elektrode is niet alleen de pH-waarde van belang, maar ook de temperatuur, de druk en de geleidbaarheid van het medium. Aan de hand van de temperatuur-/pH-bereikstabel kan het geschikte pH-membraanglas worden gekozen.

De geleidbaarheid van het medium bepaalt de keuze van het referentiesysteem.

Aansluitend kiest u m.b.v. het bestelschema de juiste elektrodenlengte en aansluitkop.

Aansluitkop

GSA

Standaard kop met coaxconnector voor elektroden **zonder** temperatuursensor.

HDA

Schroefdraadkop Pg 13,5, TOP 68, 16 bar voor elektroden met Pt 100.

ESA

TOP 68-kop voor alle pH- en redoxelektroden, met of zonder geïntegreerde temperatuursensor. De steekverbinding (ESA-/ESS-aansluiting) waarborgt ook onder zware industriële omstandigheden een betrouwbare verbinding tussen meetkabel en elektrode.

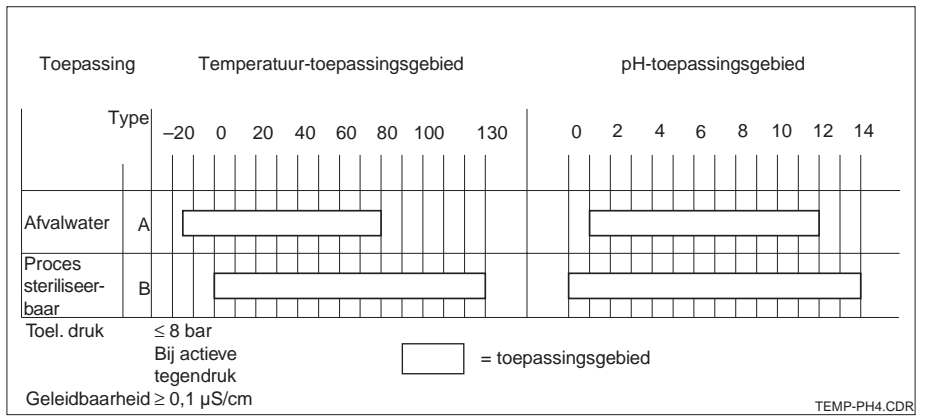
De connector is robuust, waterdicht (IP68) en chemisch hoogbestendig.

Deze is ook voor Ex-zone 0 / 1G conform ATEX 100a geschikt. Voor de aansluiting van ESA-elektroden op SMEK-kabel is de adapterring TOP68-SMEK (bestelnr. 51501123) beschikbaar.

ESS

Idem als ESA, echter met slang aansluiting voor vloeibaar-KCl.

Temperatuur- en pH-bereiken



Technische gegevens

Algemeen

Leverancier	Endress+Hauser
Productidentificatie	CeraLiquid P CPS 41/42/43

Elektrische aansluiting

Kop	Kop GSA met Pg 13,5 voor Probit CPA 441
	Kop SSA met slangaansluiting voor vloeibaar-KCl
	Voor pH-combi-elektroden met geïntegreerde Pt 100:
	Kop ESA met Pg 13,5 voor Probit CPA 441 (beschermingsklasse IP 68), toepassing voor TSA-aansluiting
	Kop ESS slangaansluitkop PG 13,5, TOP 68 (beschermingsklasse IP 68), toepassing voor TSS-aansluiting
	Kop HDA, schroefdraadkop met Pg 13,5, TOP 68, 16 bar (veiligheidsoverdruk 3-voudig conform TÜV-certificaat)
Schachtlengten	120 / 225 / 360 mm
Diameter	12 mm

Referentiesysteem

Afleidsysteem	Ag/AgCl
Elektrolyt	Vloeibaar-KCl 3 mol, AgCl-vrij
Drukbereik	≤ 8 bar bij actieve tegendruk via separaat KCl-vat
Diafragma	Keramiek
Temperatuurbereik	-15 ... 130 °C
Min. geleidbaarheid	≥ 5 μS/cm bij 1 diafragma, ≥ 0,1 μS/cm bij 3 diafragma's
pH-membraanglazen	Type A, B
pH-bereik	0 ... 14
Kringnulpunt	E ₀ = 7,0
Redox-meetelement	Platinaring

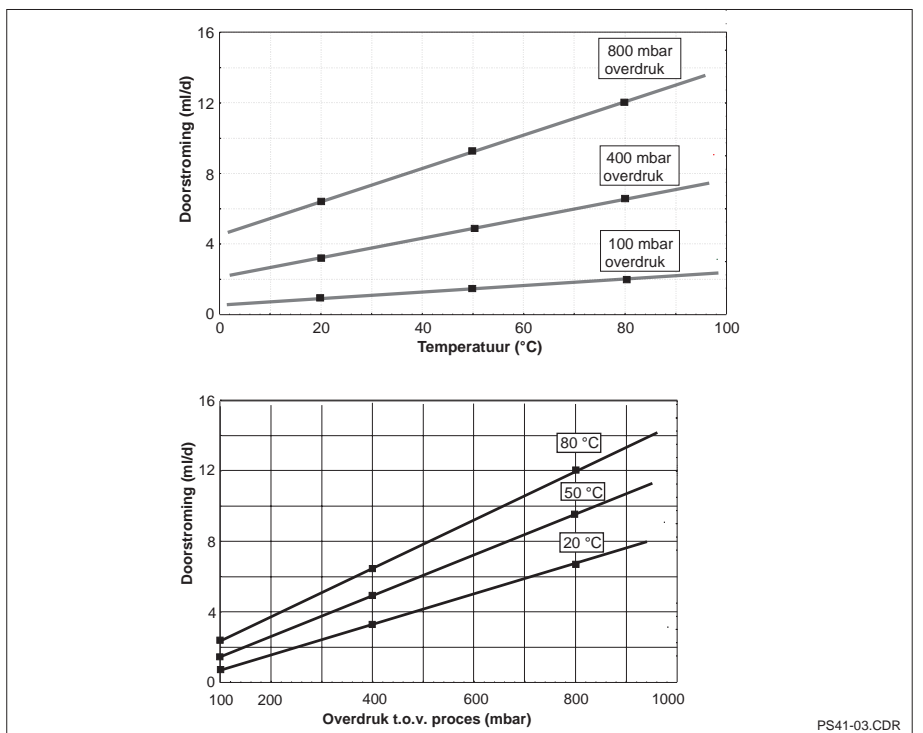
Technische wijzigingen voorbehouden

KCl-verbruik

KCl-verbruik

boven:
KCl-doorstroming afhankelijk van de mediumtemperatuur

onder:
KCl-doorstroming afhankelijk van procesdruk



Productstructuur CPS 41

pH-elektroden CeraLiquid P CPS 41

Elektrodtype			
1	pH-combi / $E_0 = 7,0$		
2	pH-combi / $E_0 = 7,0$ / met Pt 100 (niet GSA, SSA)		
Toepassingsgebied			
AB	pH = 1 ... 12, T = -15 ... 80 °C, 1 diafragma		
AC	pH = 1 ... 12, T = -15 ... 80 °C, 3 diafragma's		
BB	pH = 0 ... 14, T = 0 ... 130 °C, 1 diafragma, steriliseerbaar		
BC	pH = 0 ... 14, T = 0 ... 130 °C, 3 diafragma's (niet ESS), steriliseerbaar		
Schachtlengte			
2	120 mm (alleen ESS, SSA)		
4	225 mm (alleen GSA, ESA)		
5	360 mm (alleen ESS)		
6	425 mm		
Aansluitkop			
GSA	Schroefdraadkop Pg 13,5		
SSA	Slangaansluitkop Pg 13,5		
HDA	Schroefdraadkop Pg 13,5, TOP 68, 16 bar		
ESS	Slangaansluitkop Pg 13,5, TOP 68		
ESA	Schroefdraadkop Pg 13,5, TOP 68		
SME	Schroefdraadkop Pg 13,5, SMEK		

CPS 41-

--	--	--	--

 Volledige bestelcode

Productstructuur CPS 41G

pH-elektroden CeraLiquid P CPS 41G (Ex)

Elektrodtype			
1	pH-combi / $E_0 = 7,0$		
Toepassingsgebied			
BC	pH = 0 ... 14, T = 0 ... 130 °C, 3 diafragma's (niet ESS), steriliseerbaar		
Schachtlengte			
2	120 mm (alleen ESS, SSA)		
4	225 mm (alleen GSA, ESA)		
5	360 mm (alleen ESS)		
6	425 mm		
Aansluitkop			
ESS	Slangaansluitkop Pg 13,5, TOP 68		

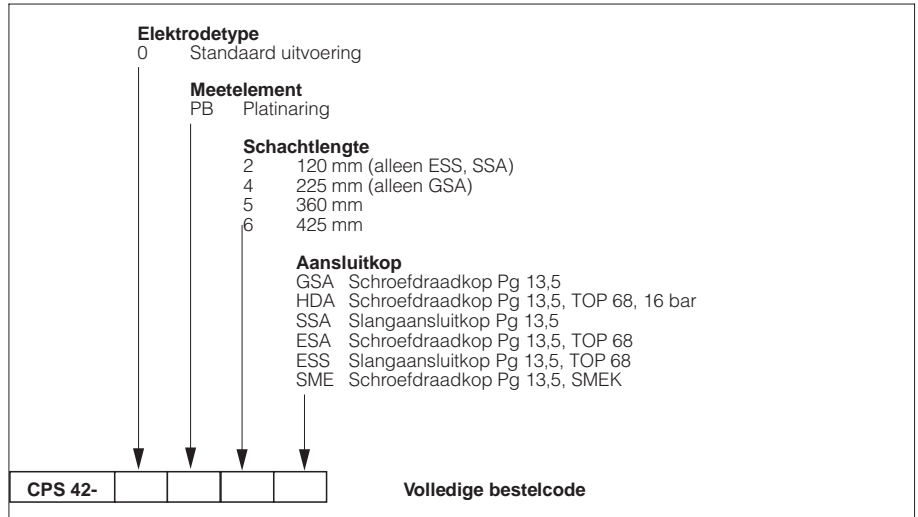
CPS 41G-

--	--	--	--

 Volledige bestelcode

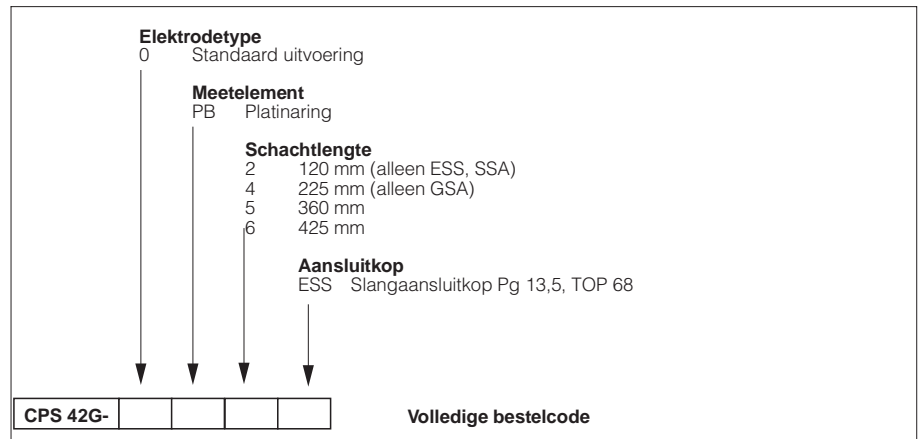
Productstructuur CPS 42

Redoxelektroden CeraLiquid P CPS 42



Productstructuur CPS 42G

Redoxelektroden CeraLiquid P CPS 42G (Ex)



Productstructuur CPS 43

Referentie-elektroden CeraLiquid P CPS 43 (voor combinatie met pH-elektroden CPS 64)

Elektrodetype 0 Standaard uitvoering				
Elektrolyt TB Vloeibaar-KCl				
Schachtlengte 2 120 mm 3 150 mm				
Aansluitkop SSA Slangaansluitkop Pg 13,5 ESS Slangaansluitkop Pg 13,5, TOP 68 HDA Schroefdraadkop Pg 13,5, TOP 68, 16 bar SME Schroefdraadkop Pg 13,5, SMEK				

CPS 43- **Volledige bestelcode**

Toebehoren

Elektrolytvat CPY 7

Elektrolytvat CPY 7, voorraadvat voor KCl-elektrolyt, 150 ml

Toepassing A Drukloos B Druk tot max. 8 bar		
Bevestiging 0 Wandbevestiging 1 Op armatuurkop DipSys CPA 111 / 140		

CPY 7- **Volledige bestelcode**

KCl-elektrolytoplossingen CPY 4

- 3,0 mol, T= -10 ... 100 °C, 100 ml, bestelnr. CPY4-1
- 3,0 mol, T= -10 ... 100 °C, 1000 ml, bestelnr. CPY4-2
- 1,5 mol, T= -10 ... 100 °C, 100 ml, bestelnr. CPY4-3
- 1,5 mol, T= -10 ... 100 °C, 1000 ml, bestelnr. CPY4-4

Nederland

Endress+Hauser B.V.
Postbus 5102
1410 AC Naarden
Tel. 035 695 86 11
Fax 035 695 88 25

België

Endress+Hauser N.V.
Carlistraat 13
1140 Brussel
Tel. 02-248 06 00
Fax 02-248 05 53

<http://www.nl.endress.com>
E-mail: info@nl.endress.com

Endress + Hauser

De praktijk is onze maatstaf

