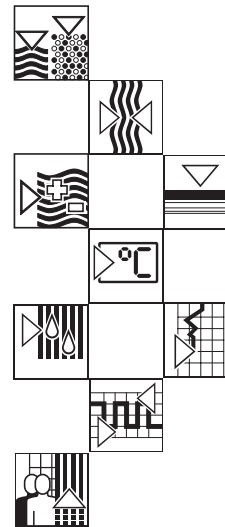


- e Note!
For an effective shielding you have to connect the entire cable shield to the field housing. This is achieved by connecting the cable shield to the special EMC-PG 13,5 cable glands.
- d Achtung!
Für eine effektive Schirmung muß der Kabelschirm mit dem Feldgehäuse großflächig verbunden sein. Dies wird durch das Auflegen des Kabelschirms auf die speziellen EMV-PG 13,5 Kabelverschraubungen erreicht.

KA 093R/09/a2/03.99
Mat.-Nr. 510 00916

Field housing TAF 10 **Feldgehäuse TAF 10**

- e Installation manual
- d Betriebsanleitung, Kurzform



Export Division

Endress+Hauser GmbH + Co.
Instruments International
Weil am Rhein/Germany
Tel (07621) 975-02
Fax (07621) 975 345

<http://www.endress.com>

Endress + Hauser



KA 093R/09/a2/03.99 CV5
Mat.-Nr. 510 00916 SS

Endress + Hauser



e Field housing suitable for all E+H temperature head transmitters.
Aluminium diecast housing IP66: 100x100x60 mm WxHxD
Weight: approx. 0,580 kg

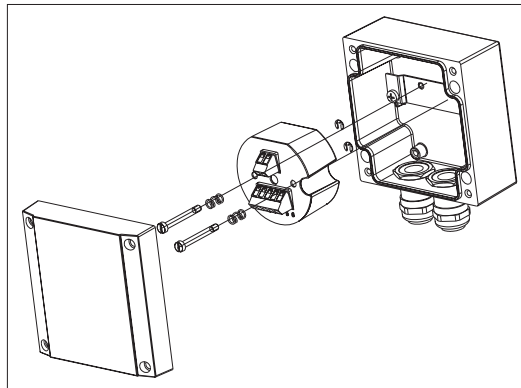
d Feldgehäuse für alle E+H Temperaturkopfttransmitter.
Aluminiumdruckgußgehäuse IP66: 100x100x60 mm BxHxT
Gewicht: ca. 0,580 kg

e Additional equipment: Mounting bracket for wall mounting,
Mounting bracket for pipe mounting.
Fix the temperature head transmitter on the mounting bracket
inside the field housing (see drawing).

d Zusatzausstattung: Montagehalter zur Wandmontage,
Montagehalter zur Rohrmontage.
Befestigen Sie den Temperaturkopfttransmitter auf dem
Montagebügel im Innern des Feldgehäuses (siehe Zeichnung).

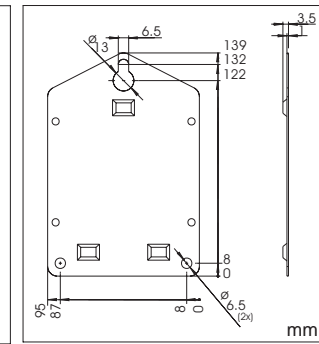
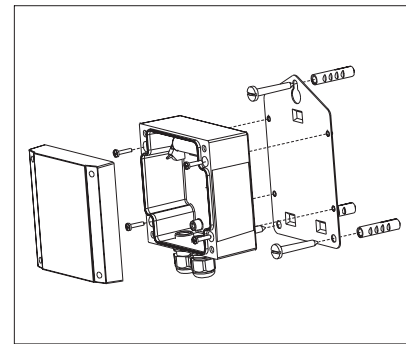
e Installation

d Einbau



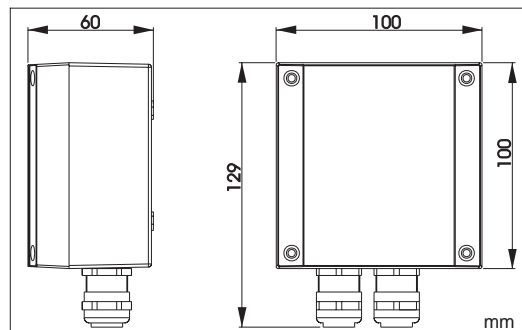
e Wallmounting

d Wandmontage



e Dimensions

d Abmessungen



e Pipe mounting

d Rohrmontage

