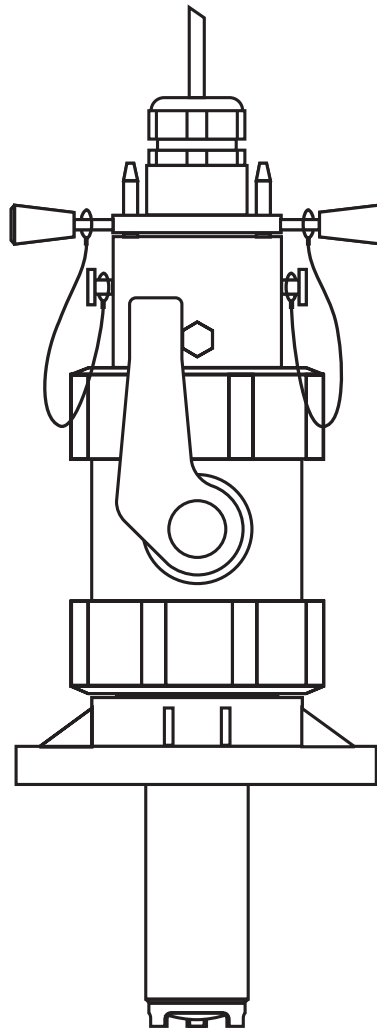


# Wechselarmatur für Sauerstoffmessung ProbFit COA 461

## Wechselarmatur für die Sensoren COS 3/COS 3S und COS 4



Für die Messung von Sauerstoff in Rohrleitungen und Tanks ist die Verwendung von Wechselarmaturen von großem Vorteil. Sie ermöglichen die Kontrolle, Ausbau und Reinigung des Sensors ohne Prozeßunterbrechung, wodurch eine sichere und glaubwürdige Messung gewährleistet wird.

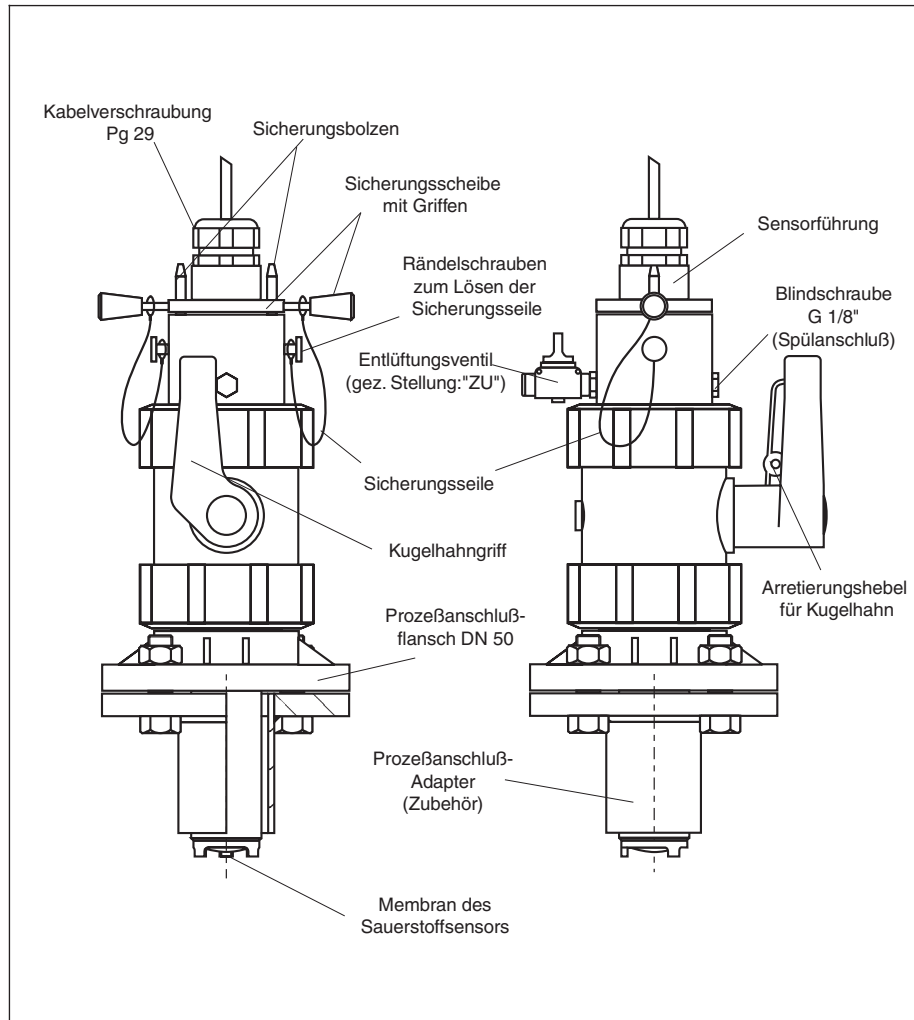
### Einsatzbereiche

- Wasser- und Abwasseraufbereitung
- Trinkwasser
- Oberflächenwasser
- Fischfarming

### Vorteile auf einen Blick

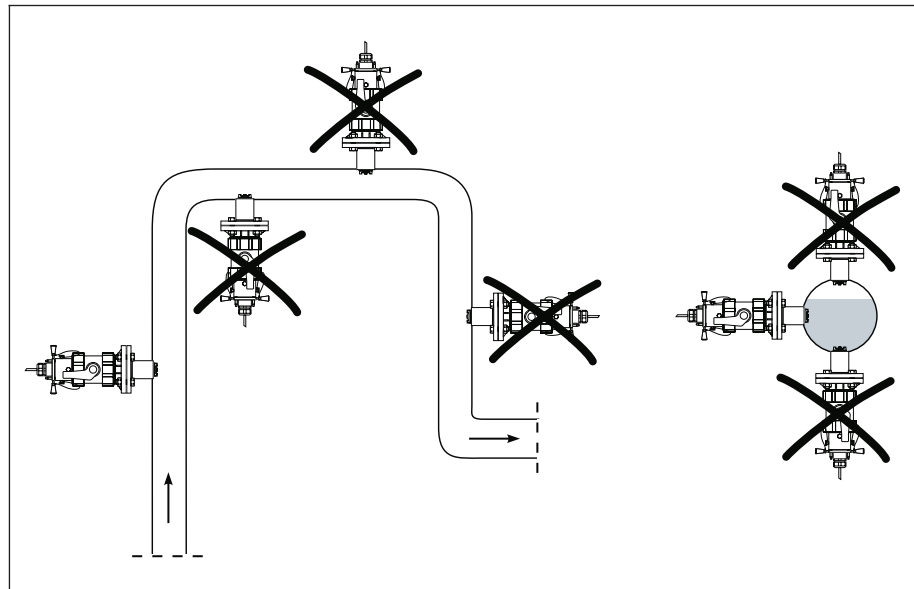
- Sichere Abtrennung vom Prozeß durch folgende Ausführungsmerkmale:
- Kugelhahn mit abschließbarem Griff
  - Führungsrohr zur Aufnahme des Sensors wird durch Sicherungsscheibe und Sicherungsbolzen fixiert
  - mit Einschweißadapter lieferbar
  - Sensor kann im eingebauten Zustand gereinigt werden, da ein Spülanschluß vorhanden ist
  - Zuführung von Sperrwasser alternativ über den Spülanschluß beim Zurückziehen des Sensors möglich
  - Manuelle Betätigung; funktionsfähig ohne Hilfsenergie und Ansteuerung

## Aufbau



Aufbau der Armatur  
ProbFit COA 461

## Einbau



Empfohlene  
Einbaulagen für  
ProbFit COA 461

### Einbau- und Applikationshinweise

Installieren Sie die Armatur COA 461 mit dem eingebauten Sauerstoffsensor nach Möglichkeit an Orten mit gleichmäßiger Strömung. Der Rohrleitungsdurchmesser sollte mindestens  $\varnothing 80$  betragen. Durch Verwendung des Prozeßanschluß-Adapters (Zubehör) erreichen Sie eine optimale Einbausituation.

### Achtung:

Installieren Sie die Armatur nicht an Stellen, an denen Lufträume oder Schaumblasen entstehen oder sich Inhaltsstoffe absetzen können. Wenn sich der Sensor nicht vollständig im Medium befindet oder Ablagerungen die Membran zusetzen, kann es zu Fehlmessungen kommen.

# Abmessungen

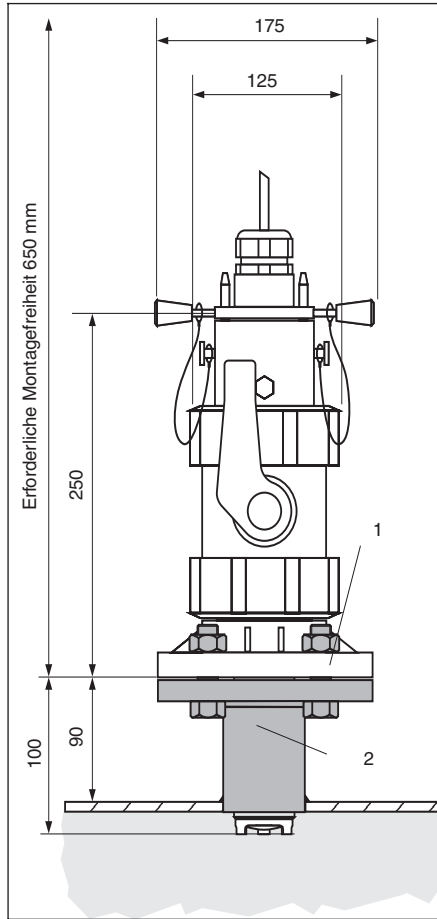
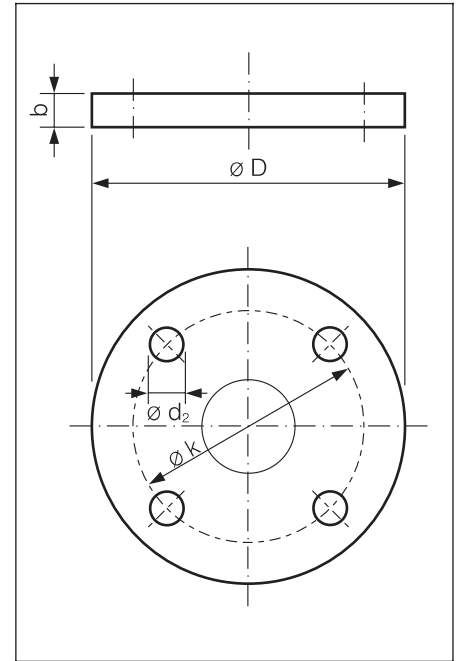


Bild links:  
Abmessungen  
ProbFit COA 461  
1 Prozeßanschluß DIN  
Flansch DN 50 oder  
ANSI 2"  
2 Prozeßanschluß-  
Adapter (Zubehör)

Bild rechts:  
Abmessungen Flansch  
für COA 461



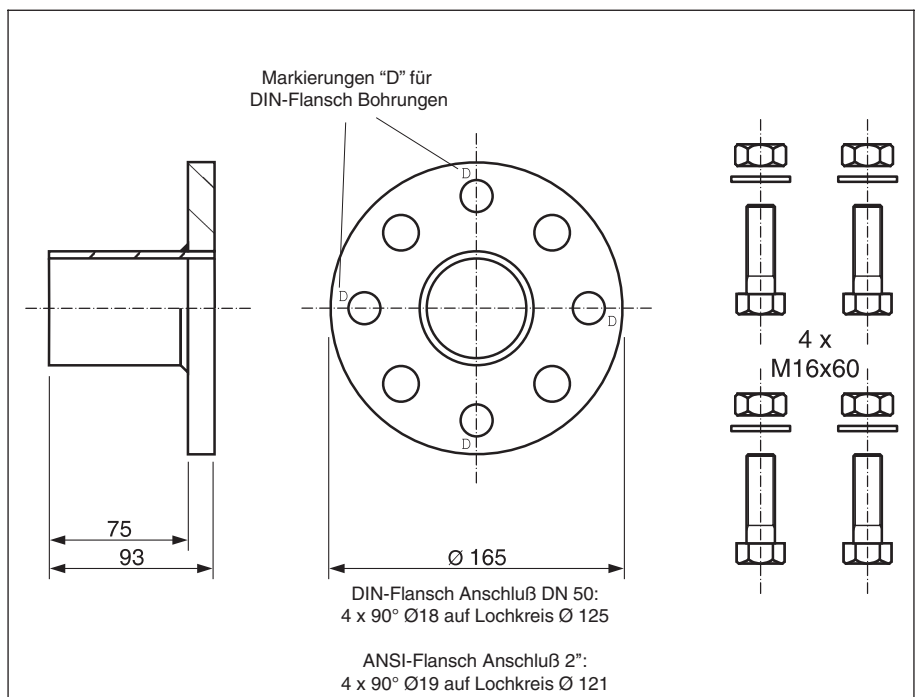
|                  | DN 50<br>(mm) | ANSI 2"<br>(mm) |
|------------------|---------------|-----------------|
| Ø D              | 165           | 165             |
| Ø k              | 125           | 121             |
| Ø d <sub>2</sub> | 18            | 19              |
| b                | 18            | 18              |

# Zubehör

□ Prozeßanschluß-Adapter:  
Einschweißstutzen für Rohrdurchmesser ab ID Ø 80 mm, komplett mit Kombi-Flansch DN 50 / ANSI 2", Flanschdichtung,

4 Schrauben M16x60, 4 Muttern M16 und 4 Unterlegscheiben M16. In Edelstahl 1.4571, PVC oder PP erhältlich.

| Prozeßanschluß-Adapter:<br>Einschweißstutzen<br>DN 50 / ANSI 2" | Ausführung           | Bestellnummer |
|---|----------------------|---------------|
|   | Edelstahl 1.4571     | 50080249      |
|   | Polyvinylchlorid PVC | 50080250      |
|   | Polypropylen PP      | 50080251      |



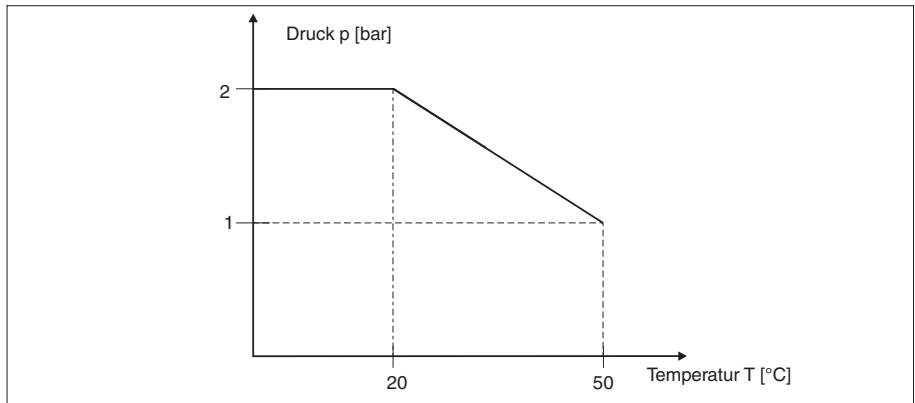
Prozeßanschluß-  
Adapter für  
Rohrdurchmesser grö-  
ßer 80 mm

# Technische Daten

|   |   |
|---|---|
| Werkstoffe, mediumsberührend . . . . .              | Edelstahl 1.4571  |
| O-Ring-Dichtungen, mediumsberührend . . . . .       | EPDM /Viton   |
| Abmessungen O-Ringe in Sensorführung . . . . .      | ID x W: 48,20 x 2,62                                      |
| Abmessungen O-Ringe in Sensor-Einbauhülse . . . . . | ID x W: 41,00 x 1,78                                      |
| . . . . .   | ID x W: 39,34 x 2,62                                      |
| Sicherungsscheibe, Bolzen . . . . .                 | Edelstahl   |
| Sicherungsseile . . . . .                           | Edelstahl 1.4301, Zugfestigkeit 200 kp                    |
| Prozeßanschluß . . . . .                            | DIN-Flansch DN 50 / ANSI-Flansch 2"                       |
| Prozeßdruck . . . . .                               | max. 2 bar bei 20 °C oder max. 1 bar bei 50 °C            |
| Temperatur . . . . .                                | max. 50 °C  |
| Spülanschlüsse . . . . .                            | G 1/8"  |
| Abmessungen:  |   |
| Sensor eingefahren . . . . .                        | Einbauhöhe: 300 mm  |
| Sensor ausgefahren . . . . .                        | erforderliche lichte Höhe ab Flansch: 650 mm              |
| Eintauchtiefe . . . . .                             | 100 mm von Unterkante Flansch bis Beginn der Sensorspitze |
| Gewicht . . . . .                                   | ca. 3 kg  |
| Sensoreinbau . . . . .                              | G 1"  |

Technische Änderungen vorbehalten.

Temperatur-/Druck-  
spezifikation für Arma-  
tur COA 461



# Bestellschema

## Wechselarmatur ProbFit COA 461

### Version / Einbauart

- A Prozeßanschluß Flansch DIN DN 50
- B Prozeßanschluß Flansch ANSI 2"

### O-Ring-Dichtungen

- 1 Material EPDM
- 2 Material Viton

COA 461-   ← vollständiger Bestellcode

### Deutschland

Endress+Hauser  
Meßtechnik GmbH+Co.  
Techn. Büro Teltow  
Potsdamer Straße 12 a  
14513 Teltow  
Tel. (0 33 28) 43 58 - 0  
Fax (0 33 28) 43 58 41

Endress+Hauser  
Meßtechnik GmbH+Co.  
Techn. Büro Hamburg  
Am Stadtrand 52  
22047 Hamburg  
Tel. (0 40) 69 44 97 - 0  
Fax (0 40) 69 44 97 - 50

Endress+Hauser  
Meßtechnik GmbH+Co.  
Büro Hannover  
Brehmstraße 13  
30173 Hannover  
Tel. (05 11) 2 83 72 - 0  
Fax (05 11) 28 17 04

Endress+Hauser  
Meßtechnik GmbH+Co.  
Techn. Büro Ratingen  
Eisenhüttenstraße 12  
40882 Ratingen  
Tel. (0 21 02) 8 59 - 0  
Fax (0 21 02) 85 91 30

### Österreich

Endress+Hauser  
Ges.m.b.H  
Postfach 173  
1235 Wien  
Tel. (02 22) 8 80 56 - 0  
Fax (02 22) 8 80 56 35

### Schweiz

Endress+Hauser AG  
Sternenhofstraße 21  
4153 Reinach / BL 1  
Tel. (0 61) 7 15 62 22  
Fax (0 61) 7 11 16 50

Endress+Hauser  
Meßtechnik GmbH+Co.  
Techn. Büro Frankfurt  
Eschborner Landstr. 42  
60489 Frankfurt/ Main  
Tel. (0 69) 9 78 85 - 0  
Fax (0 69) 7 89 45 82

Endress+Hauser  
Meßtechnik GmbH+Co.  
Techn. Büro Stuttgart  
Mittlerer Pfad 4  
70499 Stuttgart  
Tel. (07 11) 13 86 - 0  
Fax (07 11) 1 38 62 22

Endress+Hauser  
Meßtechnik GmbH+Co.  
Techn. Büro München  
Stettiner Straße 5  
82110 Germering  
Tel. (0 89) 8 40 09 - 0  
Fax (0 89) 8 41 44 51

**Endress + Hauser**

Unser Maßstab ist die Praxis

