

Automatisches Reinigungssystem Chemoclean® CYR 10 / CYR 20

**Sprühreinigungssystem für pH, Sauerstoff,
Trübung und Leitfähigkeit**



Beläge, Ausflockungen, biologischer Bewuchs oder Kalkablagerungen kommen in vielen industriellen Anwendungen vor. Bei der kontinuierlichen Messung des pH-Wertes, des gelösten Sauerstoffes, der Trübung oder der Leitfähigkeit gewährleistet das bewährte Chemoclean®-System hohe Standzeit und ausgezeichnete Meßsicherheit bei gleichzeitig geringem Wartungsaufwand. Zur Gewährleistung zuverlässiger Meßwerte ist in vielen industriellen Anwendungen das Chemoclean®-System unentbehrlich.

Einsatzbereiche

- Kläranlagen
- Industrielle Abwasserreinigung
- Chemische Industrie
- Rauchgasreinigungsanlagen

Vorteile auf einen Blick

- Erfüllt Industriestandards
- Gehäuse in Schutzart IP 55
- Ausführung des Reinigungsinjektors zum Einsatz in Ex-Zone 1
- Wartungsfrei und betriebssicher
- Lange Standzeit und hohe Meßgenauigkeit durch Reinigungsoptimierung
- Chemikaliensparende Reinigung durch frei einstellbares Wochenprogramm und „Reinigungsmittel-Sparfunktion“
- Störungsfreie pH-Regelung durch Hold-Kontaktgabe an den Meßumformer während der Reinigung
- Bedarfssteuerung des Chemoclean® durch SCS/PLS oder Mycom SCS-Sensorchecksystem
- Komplexere Ansteuerungen, z.B. Ansteuerung der Probit CPA 463, ohne Mehraufwand möglich

Systemübersicht

Das Chemoclean® besteht aus 2 Grundeinheiten:

Programmgeber CYR 20 mit

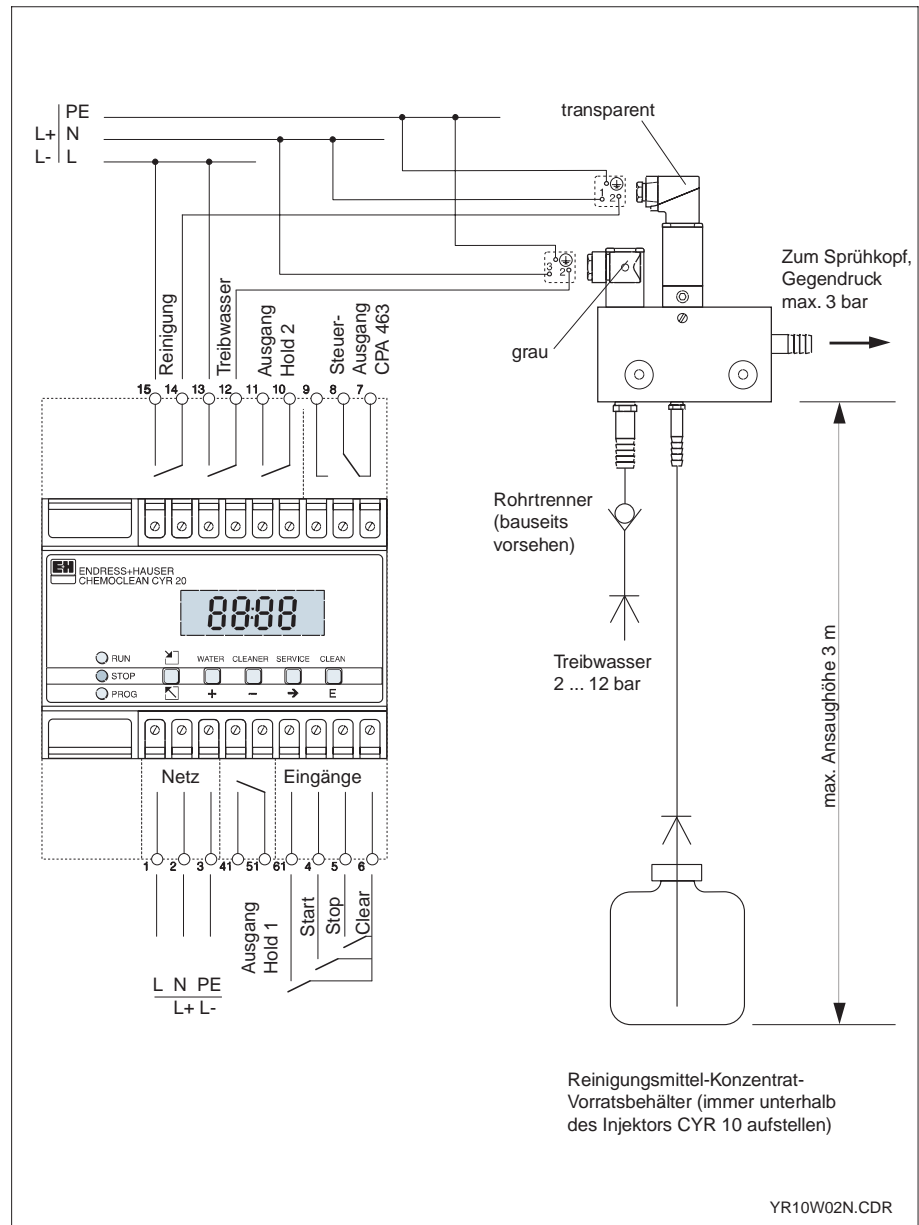
- Steuerrelais
- Hold-Funktion
- Wochen und Zyklusprogramm
- externer Start
- externer Hold
- externe Freigabe

Reinigungsinjektor CYR 10 mit

- mit Ventilen für Treibwasser und Reinigungsmittel
- Mischungsverhältniseinstellung.

Für den Betrieb des Chemoclean® werden benötigt:

- Netzversorgung (siehe auch Bestellstruktur)
- Treibwasser
- Reinigungsmittel.



Spannungsversorgung des Injektors CYR 10

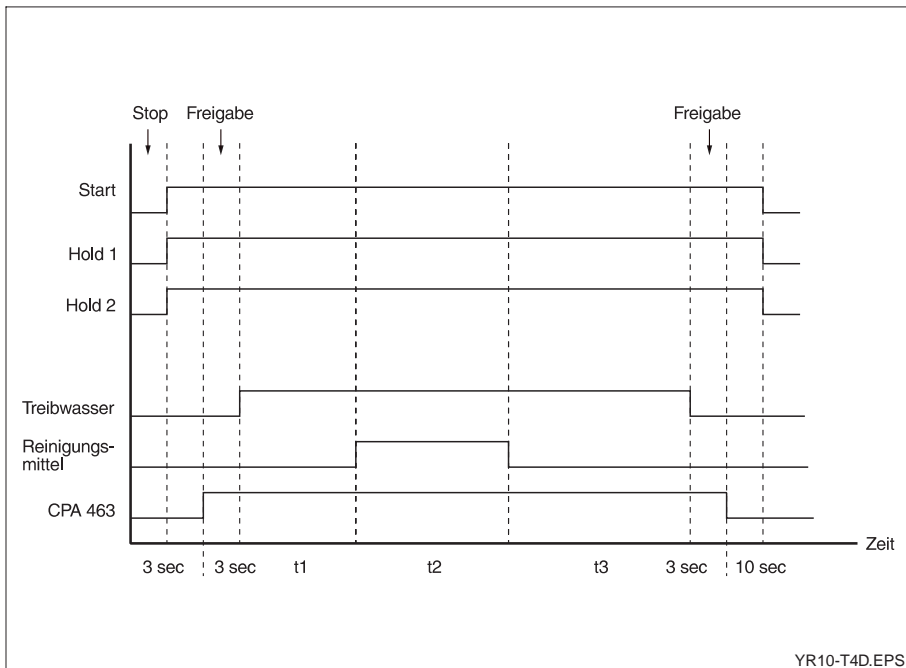
Die Relais für die Injektorventile sind Teil des Programmgebers. Die Spannungsversorgung für die Injektorventile werden entweder von extern am Programmgeber angeschlossen oder von der Versorgungsspannung des Programmgebers zu den Relais gebrückt.

Die Anschlußstecker der Magnetventile dürfen aus Störschutzgründen nicht verwechselt werden und sind daher farblich unterschiedlich konstruiert.

Ein Drehen der Anschlußstecker in 90°-Schritten ist möglich.

Funktionsdiagramm Relaiskontakte

Verhalten der Ein- und Ausgänge beim Ablauf eines Reinigungszyklus



YR10-T4D.EPS

Einstellungen

Der Programmgeber arbeitet in den 2 Betriebsarten „Einstellung“ und „Automatikbetrieb“. Bei „Einstellung“ können alle Zeiten für den automatischen Ablauf eingegeben werden. Im „Automatikbetrieb“ laufen alle Funktionen wie eingegeben ab. Gleichzeitig sind im „Automatikbetrieb“ vor allem zu Wartungszwecken die folgenden Handfunktionen einfach anwählbar:

- Start eines kompletten Reinigungsablaufes
- Treibwasser
- Reinigungsmittel
- Stop, zur Vermeidung von automatischer Reinigung, z. B. während Wartungsarbeiten, wie Kalibrierung.

Am Programmgeber sind folgende Einstellungen möglich:

Reinigungsablauf

- Zeit t_1 , Wasserspülung (1 ... 60 s)
- Zeit t_2 , Reinigungsmittel (1 ... 60 s)
- Zeit t_3 , Nachspülen (1 ... 60 s)

Reinigungsstart, Auswahl ob

- Wochenprogramm oder
- Zyklusprogramm

Wochenprogramm:

- Eingabe von 12 Startzeiten (Echtzeiten) pro Tag, z. B. 10 Uhr 30, 13 Uhr 40 etc.
- 7 Tage, unterschiedlich einstellbar, d. h. zum Beispiel keine Reinigung am Wochenende

Zyklusprogramm

- Eingabe Zykluszeit (hh:mm) (10 Min ... 99 Stunden), z.B. „06:00“ für Reinigung alle 6 Stunden

Reinigungsmittel-Sparprogramm

- Eingabe einer Zahl n (1 .. 9), d. h. nur jede n -te Reinigung mit Reinigungsmittel, dazwischen nur Wasserspülung

Der Programmgeber liefert und verarbeitet folgende externe Signale:

Externer Start

- Starten des Reinigungsablaufs über Kontakteingang zum Beispiel durch SPS/PLS oder Mycom SCS-Sensor-checksystem

Externer Stop

- Kontakteingang zur Unterbrechung des Reinigungszyklus; Verwendung zum Beispiel, wenn die Reinigung eine Dosierung, Regelung o. ä. stören würde.

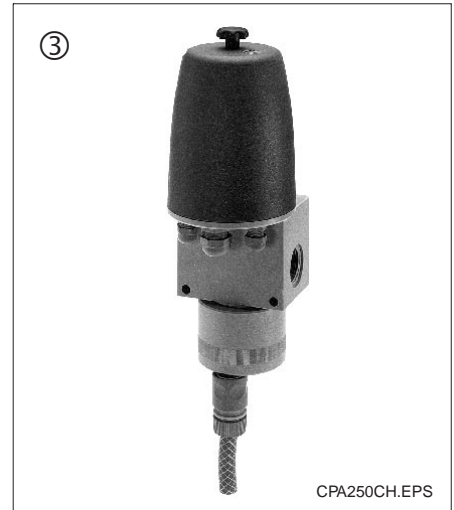
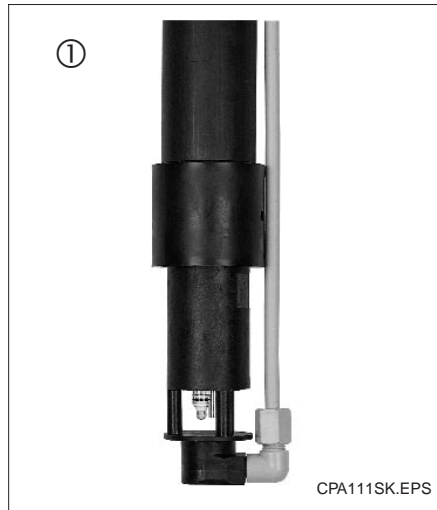
Hold-Kontakt

- Kontakt zur Ansteuerung eines weiteren Gerätes, zum Beispiel einer Lampe, einer SPS oder des Mycom-Meßumformers

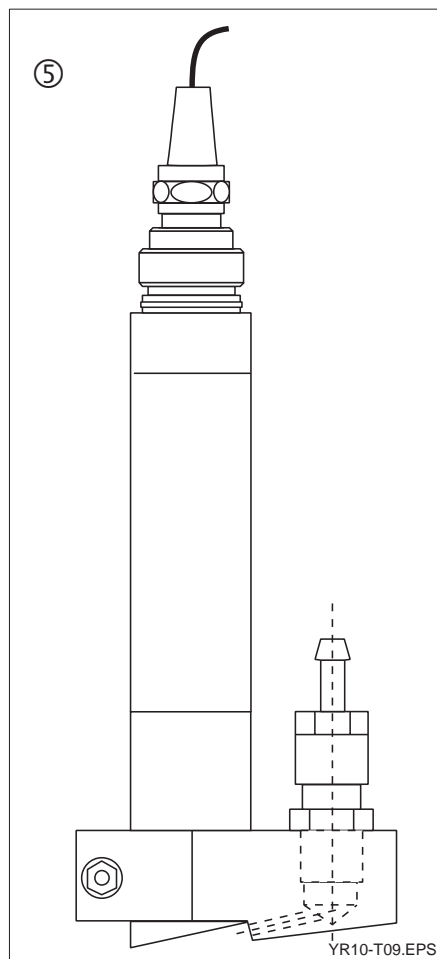
Ansteuerung Probit-Wechselarmaturen

Für die automatische Reinigung mit Probit-Wechselarmaturen bietet Endress+Hauser das Steuersystem Autoclean CPC 20.

Es enthält in der Version CPC 20-C neben dem Programmgeber CYR 20 auch das notwendige 5/2-Wegeventil zur Steuerung der Armatur und die Druck- bzw. Näherungsschalter für die Positionsrückmeldung.



- ① Dipsys CPA 111 mit Sprühkopf
- ② Dipsys CLA 111 mit Sprühkopf
- ③ CPA 250-A mit Sprühkopf
- ④ CYA 611 mit COS 4 und Sprühkopf



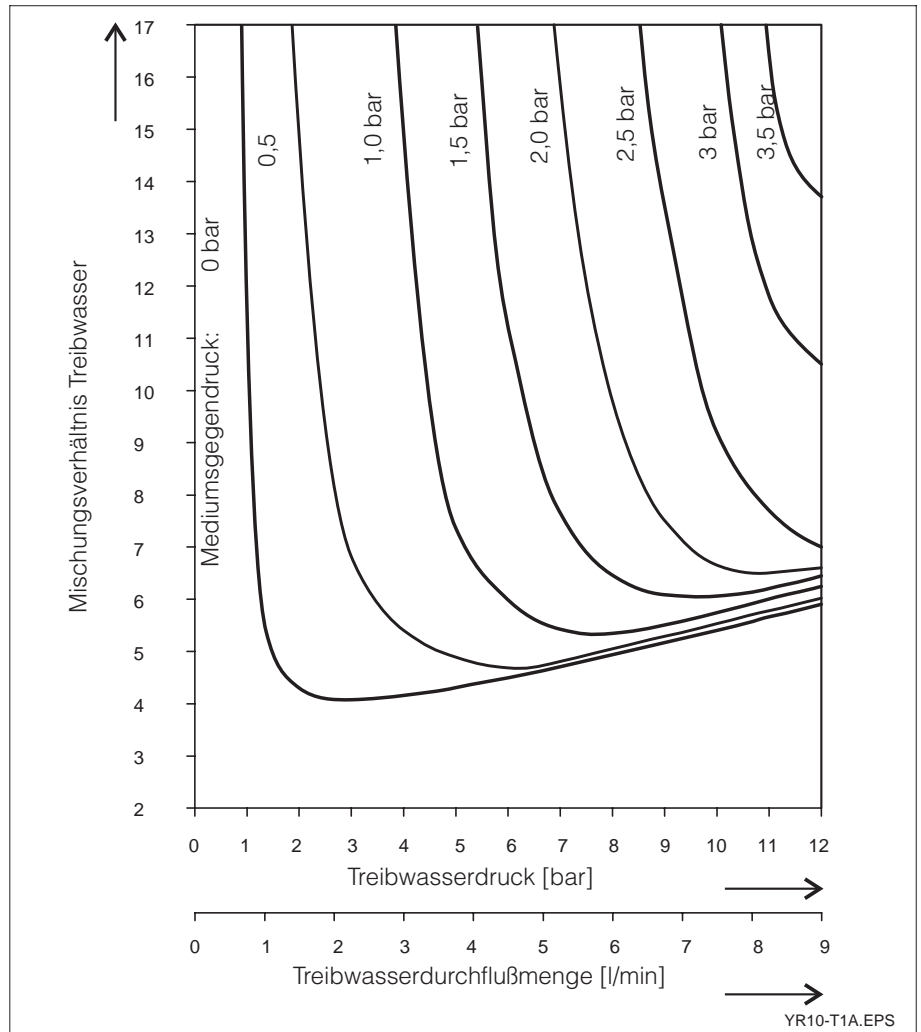
- ⑤ Sprühkopf Trübung CUR 4
- ⑥ Sprühkopf Sauerstoff COR 3

Kennlinien-Diagramm

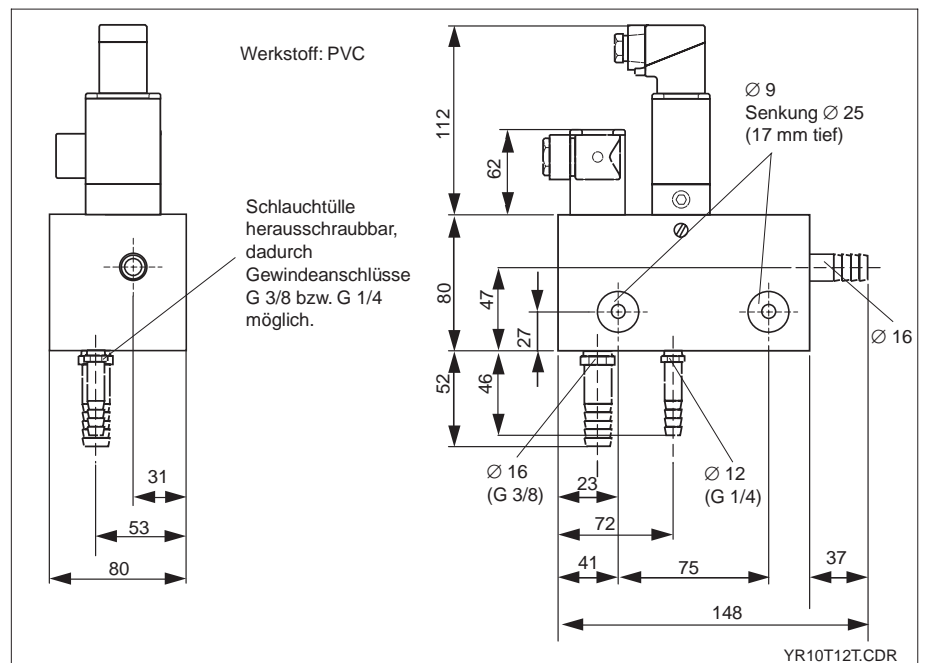
Das Kennliniendiagramm zeigt die Zusammenhänge zwischen Mediumsgegendruck, Treibwasserdruck und Mischungsverhältnis bei voll geöffneter Dosierschraube am Injektor CYR 10.

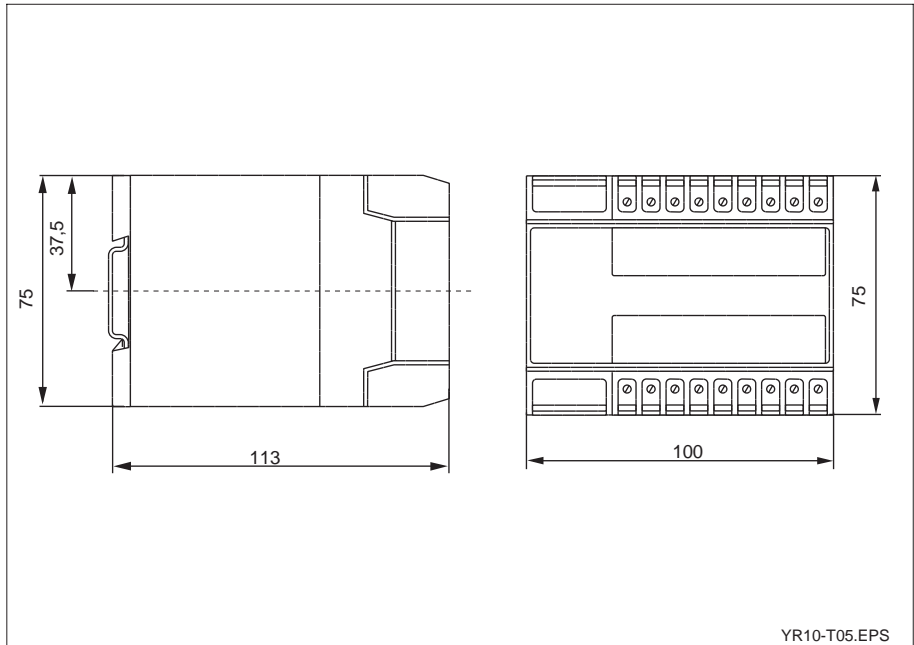
Beispiel:

Bei einem Mediumsgegendruck von 2 bar ist ein Treibwasserdruck von 8 bar notwendig, um ein Mischungsverhältnis Treibwasser:Reiniger von 10:1 einzustellen (bei voll geöffneter Dosierschraube).



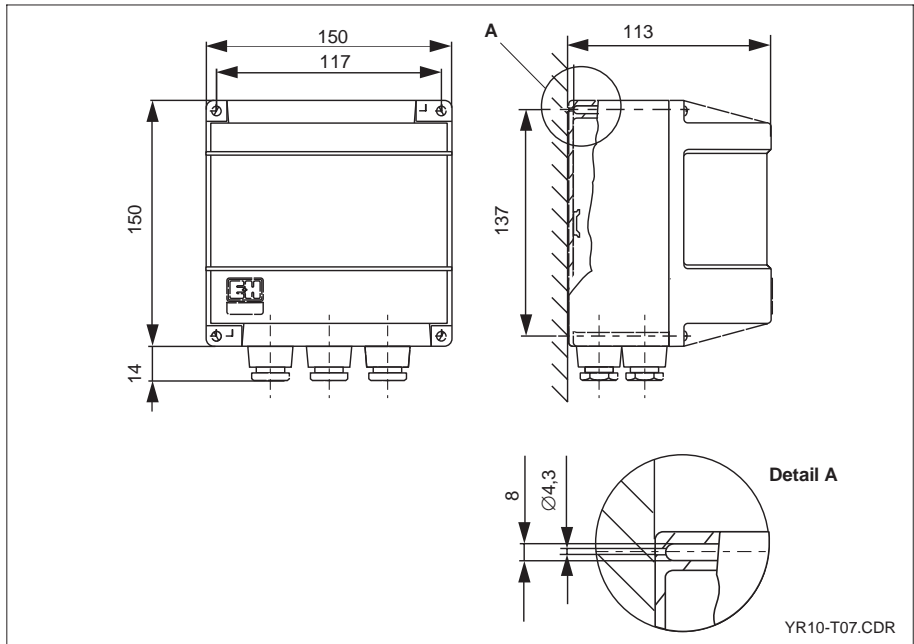
Abmessungen





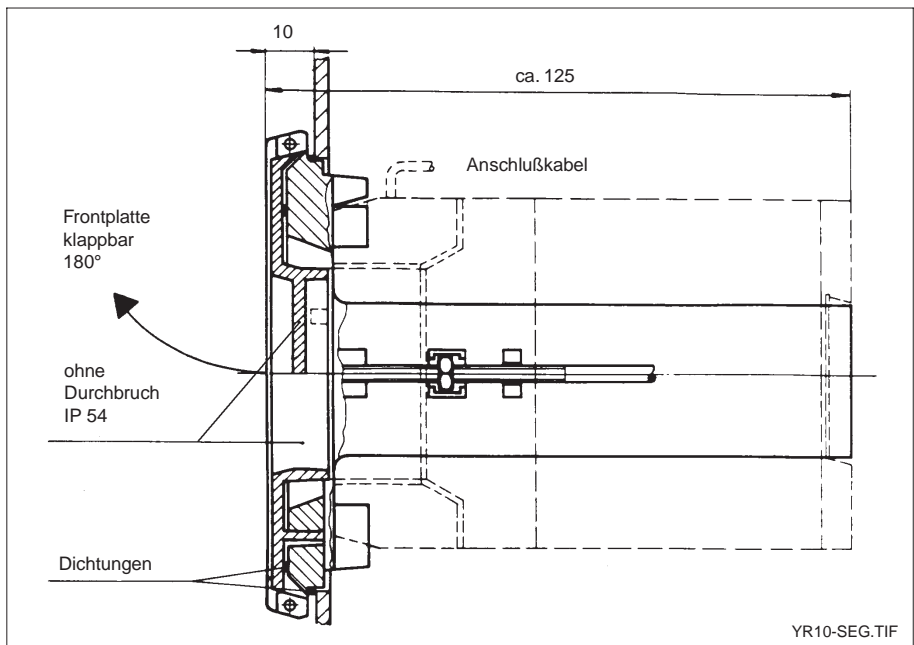
Programmgeber CYR 20

YR10-T05.EPS



Übergehäuse SGH (IP 55)
für Programmgeber
(vor direkter Sonnenein-
strahlung schützen).

YR10-T07.CDR



Schalttafel-
einbaurahmen SEG
Montageausschnitt
120 x 92 mm

YR10-SEG.TIF

Technische Daten

Allgemeine Angaben	Hersteller	Endress+Hauser GmbH+Co.
	Gerätebezeichnung	Chemoclean® CYR 10 / CYR 20
Elektrische Anschlußdaten	Programmgeber CYR 20	
	Netzversorgung	230 / 110 V AC +10 / -15%, 24 V DC
	Kontaktbelastung	230 V , 3 A , 100 VA
	Relaiskontakte, potentialfrei:	
	Ventile Injektor	2 Schließer
	Hold an extern	2 Schließer
	Betrieb CPA 463-R	1 Wechsler
	Kontakteingang:	
	Start extern	Schließer
Stop extern	Schließer	
Clear extern	Schließer	
Anschlußklemmenblöcke	2 x 9 Klemmen, abnehmbar	
Anschlußquerschnitt	1 x 2,5 mm ² oder 2 x 1,5 mm ²	
Befestigung	Montage Anschlußklemmenblöcke	Hutschiene EN 50022
	Gehäuse	Übergehäuse SGH (IP 55) oder Schalttafeleinbaurahmen SEG (IP 54)
Spülprogramm	Vorspülzeit, einstellbar	1 ... 60 Sekunden
	Reinigungszeit, einstellbar	1 ... 60 Sekunden
	Nachspülzeit, einstellbar	1 ... 60 Sekunden
	Intervallreinigung, einstellbar	0,2 ... 99 Stunden
	Wochenprogramm (Echtzeiten, einstellbar)	12 mal pro Tag, Einstellung pro Wochentag
	Holdnachwirkzeit	10 Sekunden
Betriebsdaten	Betriebstemperatur	0 ... 50 °C
	Grenztemperaturbereich	- 20 ... 60 °C
Prozeßanschlüsse	Injektor CYR 10 / CYR 10 Z	
	Anschluß Reinigungsmittel	Druckschlauchtülle D 12 (G 1/4)
	Anschluß Ausgang Reinigung	Druckschlauchtülle D 16 (G 3/8)
	Anschluß Treibwasser	Druckschlauchtülle D 16 (G 3/8)
	Treibwassermenge	min. 2 l/min max. 10 l/min
	Treibwasserdruck	2 ... 12 bar
	Mediumsgegenndruck	max. 3 bar
	Ansaughöhe Reinigungsmittel	max. 3 m
	Mischungsverhältnis, einstellbar über Drosselschraube und Treibwasserdruck	1:4 ... 1:17
	Druckluftversorgung für CYR 10Z-E12	3... 6 bar
	Zündschutzart CYR 10Z-E12	EEx ia IIC T6
Werkstoff	Injektor	PVC
Betriebsdaten	Temperatur	max. 30 °C

Technische Änderungen vorbehalten

Bestellschema

Injektor CYR 10

Ausführung
A Nicht-Ex

Netzversorgung
0 230 V / 50 Hz
1 110 V 50 Hz
8 24 V DC

CYR 10- [] [] ← vollständiger Bestellcode

Injektor CYR 10Z

Ausführung
D08 Ex (d)-Ausführung
(Hilfsenergie 24 V DC)
E 12 Ex (i)-Ausführung für CPM 152
(Hilfsenergie 12 V DC)

CYR 10- [] ← vollständiger Bestellcode

Programmgeber CYR 20

Ausführung
0 230 V / 50 H
1 110 V / 50 Hz
8 24 V DC

CYR 10- [] ← vollständiger Bestellcode

Zubehör

Zum Sprühreinigungssystem Chemo-clean® bietet Endress+Hauser folgendes Zubehör an:

- Übergehäuse SGH (IP 55)
Best.-Nr. 50003264
- Schalttafeleinbautrahmen SEG (IP54)
Best.-Nr. 50005143

- Sprühköpfe für verschiedene Armaturen, z.B. für CPA 111, CPA 140, CPA 240, CPA 250, CYA 611 etc.

Deutschland

Endress+Hauser
Meßtechnik GmbH+Co.
Techn. Büro Teltow
Potsdamer Straße 12a
14513 Teltow
Tel. (03328) 4358-0
Fax (03328) 435841

Endress+Hauser
Meßtechnik GmbH+Co.
Techn. Büro Hamburg
Am Stadtrand 52
22047 Hamburg
Tel. (040) 694497-0
Fax (040) 694497-50

Endress+Hauser
Meßtechnik GmbH+Co.
Büro Hannover
Brehmstraße 13
30173 Hannover
Tel. (0511) 28372-0
Fax (0511) 281704

Endress+Hauser
Meßtechnik GmbH+Co.
Techn. Büro Ratingen
Eisenhüttenstraße 12
40882 Ratingen
Tel. (02102) 859-0
Fax (02102) 859130

Österreich

Endress+Hauser
Ges.m.b.H.
Postfach 173
1235 Wien
Tel. (01) 88056-0
Fax (01) 8805635

Schweiz

Endress+Hauser AG
Sternenhofstraße 21
4153 Reinach/BL 1
Tel. (061) 7156222
Fax (061) 7111650

Endress+Hauser
Meßtechnik GmbH+Co.
Techn. Büro Frankfurt
Eschborner Landstr. 42
60489 Frankfurt
Tel. (069) 97885-0
Fax (069) 7894582

Endress+Hauser
Meßtechnik GmbH+Co.
Techn. Büro Stuttgart
Mittlerer Pfad 4
70499 Stuttgart
Tel. (0711) 1386-0
Fax (0711) 1386-222

Endress+Hauser
Meßtechnik GmbH+Co.
Techn. Büro München
Stettiner Straße 5
82110 Germering
Tel. (089) 84009-0
Fax (089) 8414451

Vertriebszentrale
Deutschland:

Endress+Hauser Meßtechnik GmbH+Co. • Postfach 2222
79574 Weil am Rhein • Tel. (07621) 975-01 • Fax (07621) 975555

Endress + Hauser

Unser Maßstab ist die Praxis

