

Armatur für pH-/Redox-Messung *DipFit W CPA 510*

Taucharmatur zum Einbau in Stutzen DN 50 mit Elektrodenhalter in Bajonettechnik



Einsatzbereiche

Die Armaturen der DipFit W -Familie sind für den universellen Einsatz in Wasser und Abwasser geeignet. Die hier realisierte Bajonettbefestigungstechnik des Elektrodenhalters ermöglicht nicht nur die Aufnahme einer pH- oder Redox-Kombielektrode, sondern bietet ebenso die Möglichkeit, einen Leitfähigkeitssensor (Smartec CLD 130) einzubauen. Je nach Anforderungen sind Einbau- oder Eintaucharmaturen (DipFit W CPA 510) und eine Hängearmatur (DipFit W CPA 530) vorhanden.

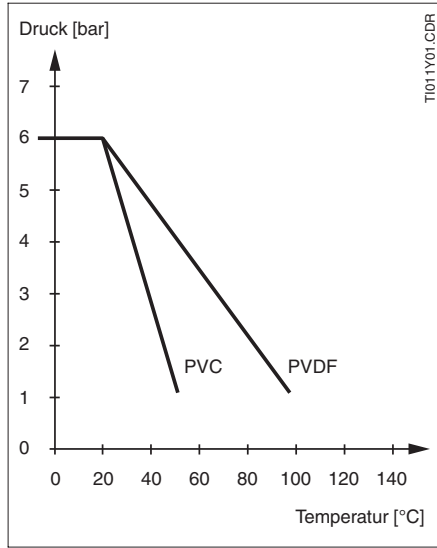
Vorteile auf einen Blick

- DipFit W CPA 510 kann entweder als Eintaucharmatur in offenen Behältern oder als Einbauarmatur in Tanks und geschlossenen Behältern eingesetzt werden.
- Sie eignet sich zur Aufnahme einer pH- oder Redox-Kombielektrode mit Festelektrolytfüllung.
- Die Armatur ist in zwei verschiedenen Ausführungen verfügbar:
 - als Standardausführung mit unterschiedlichen Befestigungsmöglichkeiten und
 - als Bajonettausführung mit Flansch DN 50.
- Bei der Bajonettausführung erfolgt die Befestigung über ein Bajonettssystem und Flansch DN 50. Das Armaturenrohr läßt sich bei fest montiertem Flansch leicht ohne Werkzeug ein- und ausbauen.
- Zum Kalibrieren oder Reinigen muß die pH- oder Redox-Kombielektrode nicht aus der Armatur entnommen werden.
- Der Elektrodenwechsel ist durch eine weitere Bajonettbefestigung des Elektrodenhalters am Tauchrohr besonders einfach.



Merkmale

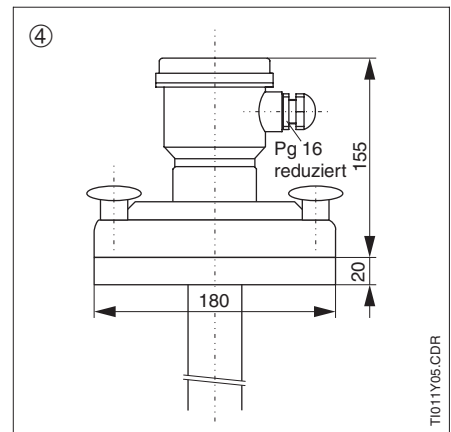
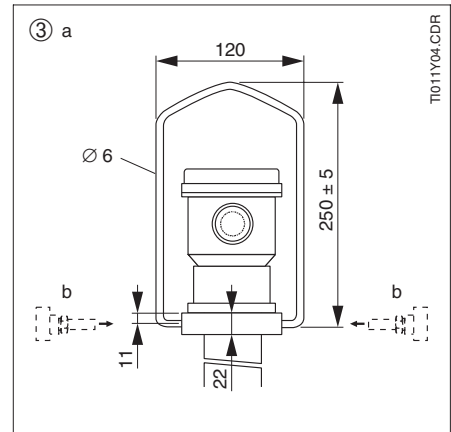
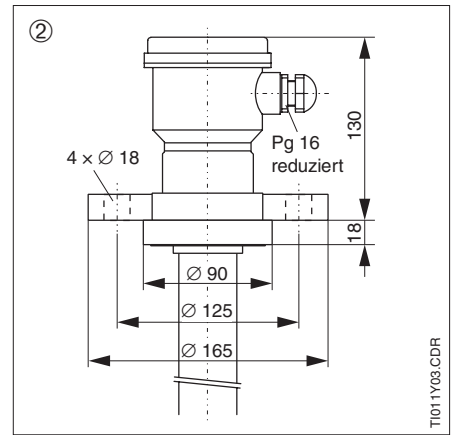
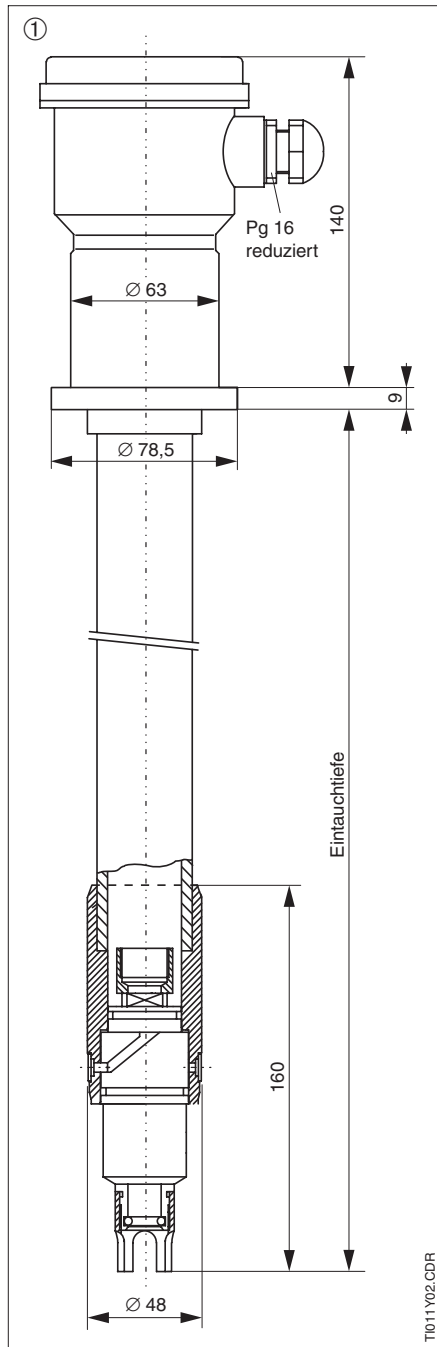
Druck-Temperatur-Diagramm



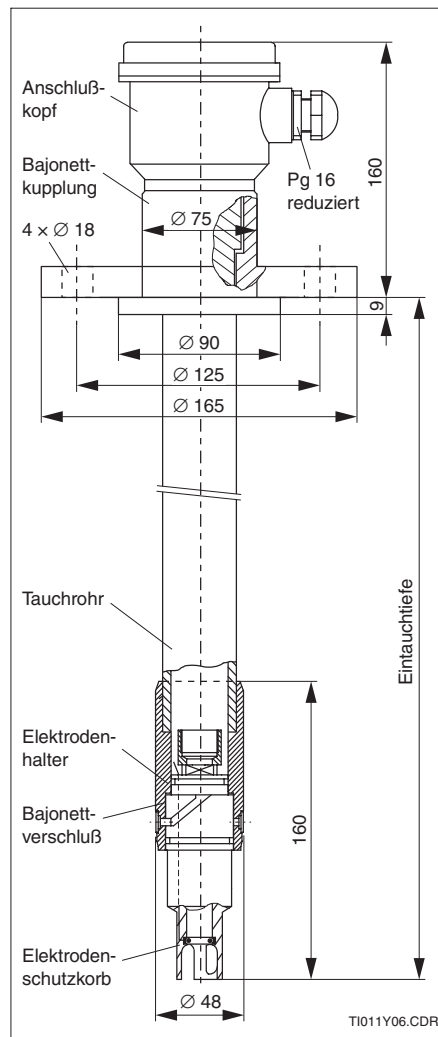
- Zwei verschiedene Ausführungen
 - Standardversion: Befestigung über Flansch DN 50, Ovalflansch mit Befestigungsplatte oder über Edelstahl-Hängebügel
 - Bajonettversion: mit Befestigungsflansch DN 50
- Befestigung des Elektrodenhalters über Bajonettverschluß
- Zum Einbau einer pH- oder Redox-Kombielektrode mit Festelektrolyt-füllung und einer Länge von 120 mm
- Verfügbar in den Werkstoffen PVC und PVDF
- Direkte Kabeldurchführung von der Meßelektrode über Pg-Verschraubung zum Meßumformer
- Einsetzbar bei Drücken bis 6 bar (bei Befestigung mit Ovalflansch drucklos)

Ausführungen und Befestigungsvarianten

- ① DipFit W CPA 510 ohne Befestigung
- ② Flansch DN 50
- ③ a Hängebügel-Ausführung
b Rändelhohlschrauben zum Einhängen in die Pendeltraverse
- ④ Ovalflansch mit Befestigungsplatte



Bajonettausführung DipFit W CPA 510



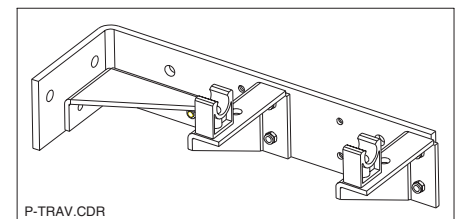
DipFit W CPA mit
Bajonettverschluß
und Flansch DN 50

Die Befestigung der Armatur erfolgt über ein Bajonettssystem und Flansch DN 50. Damit kann bei fest montiertem Flansch die Armatur einfach und schnell ohne Werkzeug ein- und ausgebaut werden.

Der Elektrodenhalter ist ebenso über ein Bajonettssystem am Tauchrohr befestigt. Diese Befestigungstechnik des Elektrodenhalters gibt es für alle Armaturen der DipFit W -Familie.

Zubehör

- Elektroden
 - CPS 11-1 AA2 GSA
pH-Kombielektrode
Meßbereich pH 1 bis 12
bis 6 bar, 0 bis 80 °C
 - CPS 11-2 AA2 TSA
pH-Kombielektrode wie oben,
jedoch mit integriertem
Temperaturfühler Pt 100
 - CPS 11-1 BA2 GSA
pH-Kombielektrode
Meßbereich pH 1 bis 14
bis 6 bar, 10 bis 130 °C
 - CPS 12-0 PA2 GSA
Redox-Kombielektrode
mit Platinfläche
bis 6 bar, -15 bis 130 °C
- Meßkabel
 - CPK 1 für pH- bzw. Redox-
Kombielektroden ohne
integrierten Temperaturfühler
 - CPK 7 für pH-Kombielektroden
mit integriertem
Temperaturfühler Pt 100
- Blindverschluß für
Bajonettausführung
 - in PVC
Best.-Nr. 50044654
 - in PVDF
Best.-Nr. 50044655
- Befestigungstraverse zur
Montage am Beckenrand
Best.-Nr. 50066561
- Pendeltraverse zur
pendelnden Aufhängung
der Armatur CPA 510-xx15
Best.-Nr. 50080196



Pendeltraverse

Technische Daten

Befestigung

CPA 510-xxx1	Flansch DN 50
CPA 510-xxx2	Überwurfmutter und Flansch DN 50
CPA 510-xxx3	Ovalfansch und Befestigungsplatte
CPA 510-xxx4	Bajonettssystem und Flansch DN 50
CPA 510-xx15	Hängebügel

Mediumsberührende Materialien

Tauchrohr	PVC, PVDF
Elektrodenhalter	PPS
Flansch	PVC, UP-GF
O-Ringe	EPDM, Viton
Bajonettstift	Titan

Betriebsdruck und -temperatur

PVC-Ausführung	6 bar bei 20 °C, 0 bar bei 50 °C
– mit Ovalfansch und Befestigungsplatte	drucklos bis 50 °C
PVDF-Ausführung	6 bar bei 20 °C, 0 bar bei 115 °C
– mit Ovalfansch und Befestigungsplatte	drucklos bis 115 °C

Eintauchlänge

Standard	1000 mm
Abweichende Länge	500 bis 3000 mm
Erforderlicher Einbauquerschnitt	DN 50
Gewicht	2,3 kg

Elektroden

Elektrodenart	Orbisint CPS 11/12, Orbitex CPS 21/22
Einbau	Verschraubung Pg 13,5
Schaftlänge	120 mm
Schaftdurchmesser	12 mm

Bestellschema

Taucharmatur DipFit W CPA 510

Länge der Armatur

0 1000 mm
 1 500 ... 3000 mm (bitte angeben)
 9 Sonderausführung

O-Ring / Armaturenwerkstoff

11 EPDM / PVC
 12 EPDM / PVDF
 21 Viton / PVC
 22 Viton / PVDF
 99 Sonderausführung

Befestigungsart

0 ohne Befestigung
 1 Flansch DN 50
 2 Überwurfmutter und Flansch DN 50
 3 Ovalfansch und Befestigungsplatte
 4 Bajonettausführung mit Flansch DN 50
 5 Hängebügel; Material: Edelstahl 1.4571 (nur PVC-Version)
 9 Sonderausführung

↓ ↓ ↓

CPA 510- **vollständiger Bestellcode**

Deutschland

Endress+Hauser
 Meßtechnik GmbH+Co.
 Techn. Büro Teltow
 Potsdamer Straße 12a
 14513 Teltow
 Tel. (03328) 4358-0
 Fax (03328) 435841

Endress+Hauser
 Meßtechnik GmbH+Co.
 Techn. Büro Hamburg
 Am Stadtrand 52
 22047 Hamburg
 Tel. (040) 694497-0
 Fax (040) 694497-50

Endress+Hauser
 Meßtechnik GmbH+Co.
 Büro Hannover
 Brehmstraße 13
 30173 Hannover
 Tel. (05 11) 28372-0
 Fax (05 11) 28 17 04

Endress+Hauser
 Meßtechnik GmbH+Co.
 Techn. Büro Ratingen
 Eisenhüttenstraße 12
 40882 Ratingen
 Tel. (02102) 859-0
 Fax (02102) 859130

Österreich

Endress+Hauser
 Ges.m.b.H.
 Postfach 173
 1235 Wien
 Tel. (01) 88056-0
 Fax (01) 8805635

Schweiz

Endress+Hauser AG
 Sternenhofstraße 21
 4153 Reinach/BL 1
 Tel. (061) 7 15 62 22
 Fax (061) 7 11 16 50

Endress+Hauser
 Meßtechnik GmbH+Co.
 Techn. Büro Frankfurt
 Eschborner Landstr. 42
 60489 Frankfurt
 Tel. (069) 97885-0
 Fax (069) 7894582

Endress+Hauser
 Meßtechnik GmbH+Co.
 Techn. Büro Stuttgart
 Mittlerer Pfad 4
 70499 Stuttgart
 Tel. (07 11) 1386-0
 Fax (07 11) 1386-222

Endress+Hauser
 Meßtechnik GmbH+Co.
 Techn. Büro München
 Stettiner Straße 5
 82110 Germering
 Tel. (089) 84009-0
 Fax (089) 8414451

Vertriebszentrale
 Deutschland:

Endress+Hauser Meßtechnik GmbH+Co. • Postfach 2222
 79574 Weil am Rhein • Tel. (07621) 975-01 • Fax (07621) 975555

Endress + Hauser

Unser Maßstab ist die Praxis

