

CleanFit P CPA 477

Wechselarmatur für pH-/Redox-Messung

Robuste Wechselarmatur zum Einbau von pH-/Redox-Elektroden in Tanks oder Rohrleitungen



Diese Wechselarmatur erlaubt das automatische Reinigen, Kalibrieren und Austauschen der Elektrode bei vollem Behälter oder unter Prozessbedingungen bis 6 bar Druck.

Einsatzbereiche

- Papierindustrie, chemische Industrie, Abwasserbehandlung
- Tanks und Prozessbehälter
- Pipelines oder Rohrleitungen

Vorteile auf einen Blick

- Sehr robuste Industriearmatur
- Reinigung und Kalibrierung der Elektrode ohne Prozessunterbrechung
- Dadurch längere Standzeiten der Elektroden
- Sichere Absperrung des Prozesses durch tottraumlosen Kugelhahn
- Einfacher Ein- und Ausbau des Sensors während des laufenden Prozesses
- Automatische Feuchthaltung der Elektrode
- Mit tauschbarem Elektrodenhalter für Gel- und Flüssig-KCl-Elektroden
- Voll automatisierbar

Endress + Hauser

The Power of Know How



Anwendungsbereich

Anwendungsbereich

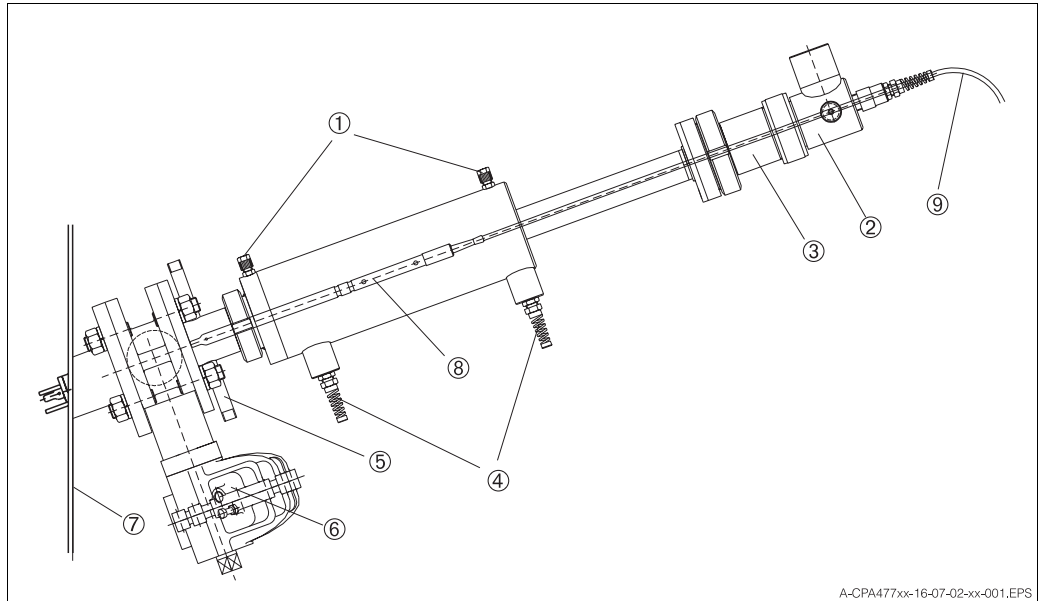
Die Wechselarmatur CleanFit P CPA 477 ist speziell für die pH-Messung in der Chemieindustrie, Papierindustrie im Siebwasser und Dünnstoff sowie für Abwasserbehandlungsanlagen oder die Nahrungsmittelindustrie konzipiert. Dabei können Sie, ohne den Prozess zu unterbrechen, die Elektrode pneumatisch über einen Kugelhahn

- vom Prozess trennen und in eine Spülkammer fahren
- mit Wasser oder Reinigungslösung spülen
- während der Betriebspausen feucht halten
- ausbauen
- sterilisieren
- oder kalibrieren.

Durch den druckgekapselten tauschbaren Messeinsatz wird der Arbeitsaufwand bei Kalibrierung und Elektrodenwechsel minimiert und eine Leckage im Falle eines Elektrodenbruchs verhindert.

Arbeitsweise und Aufbau

Funktion



Wechselarmatur CleanFit P CPA 477

- 1 Druckluftanschlüsse Zylinder-Steuerung
- 2 Druckkopf
- 3 KCl-Vorratsgefäß
- 4 Endschalter
- 5 Spülstutzen
- 6 Kugelhahntrieb
- 7 Behälterwand
- 8 Messelektrode (druckbeaufschlagt, überflutet)
- 9 pH-Kabel

Hilfsenergie / Anschlüsse

(bei entsprechender Ausstattung)

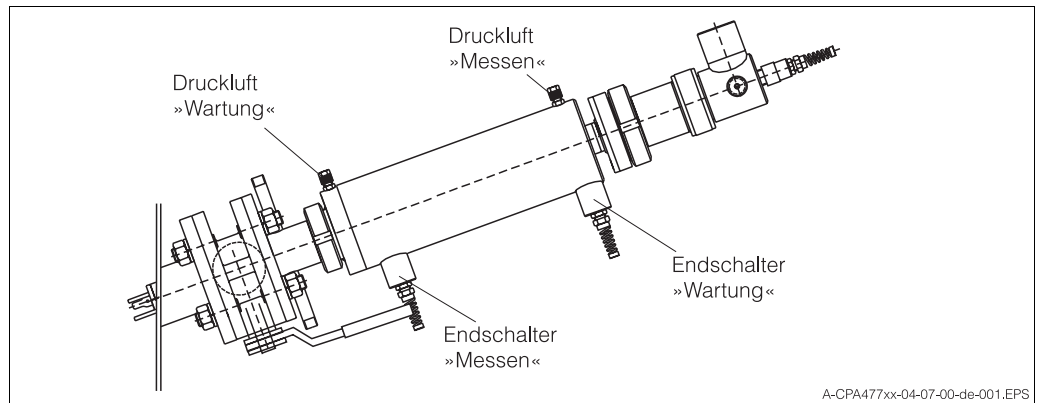
Die Armatur CleanFit P CPA 477 wird mit einem Luftdruck von 4 bis 8 bar betrieben. Die Luft muss gefiltert (40 µm), wasser- und ölfrei sein. Es gibt keinen Dauerluftverbrauch. Die Luftleitungen müssen eine Mindest-Nennweite vom 4 mm haben.

Hinweis!

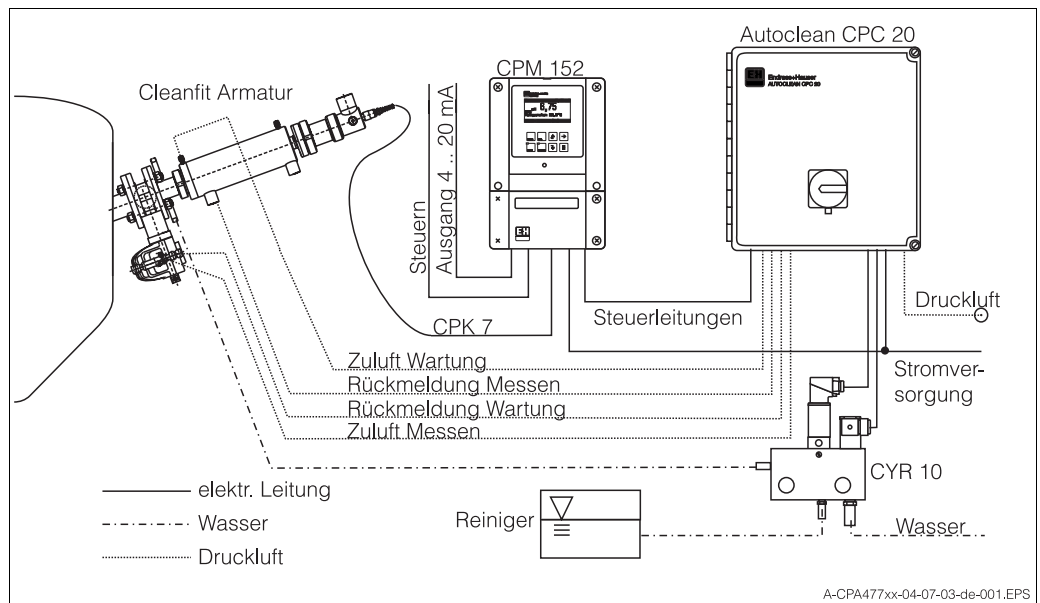
Wenn der Luftdruck auf mehr als 8 bar steigen kann (auch kurze Druckschläge), muss ein Druckminderer vorgeschaltet werden.

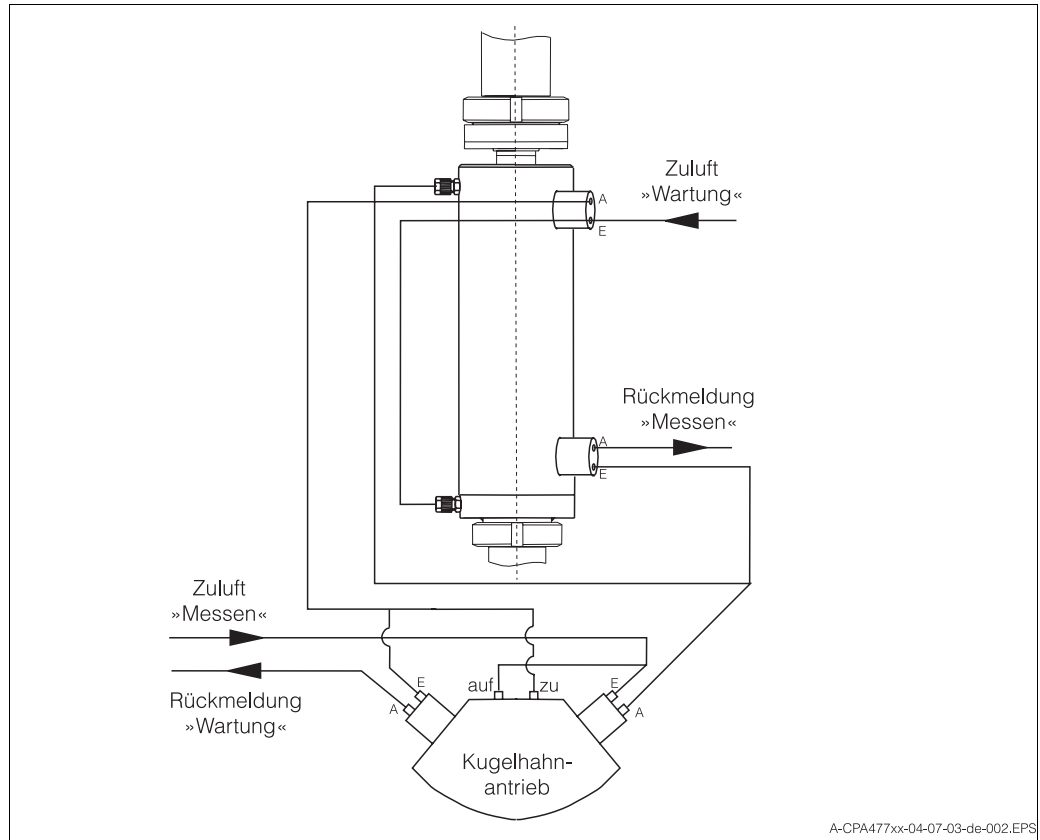


Hilfsenergie-Anschlüsse für Armatur mit handbetätigtem Kugelhahn



Hilfsenergie-Anschlüsse für Armatur mit zwangsgesteuertem Kugelhahn





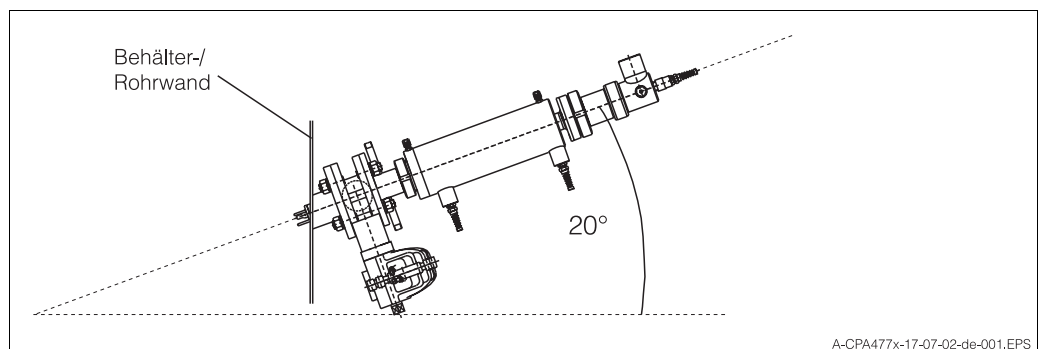
Pneumatische Anschlüsse der zwangsgesteuerten Armatur CleanFit P CPA 477

E: Eingang
A: Ausgang

Einsatzbedingungen (Einbaubedingungen)

Einbauort

Die Armatur CleanFit P CPA 477 ist zur Montage an Behältern oder Rohrleitungen geeignet. Der Einbauwinkel soll 20° gegen die Waagerechte betragen.



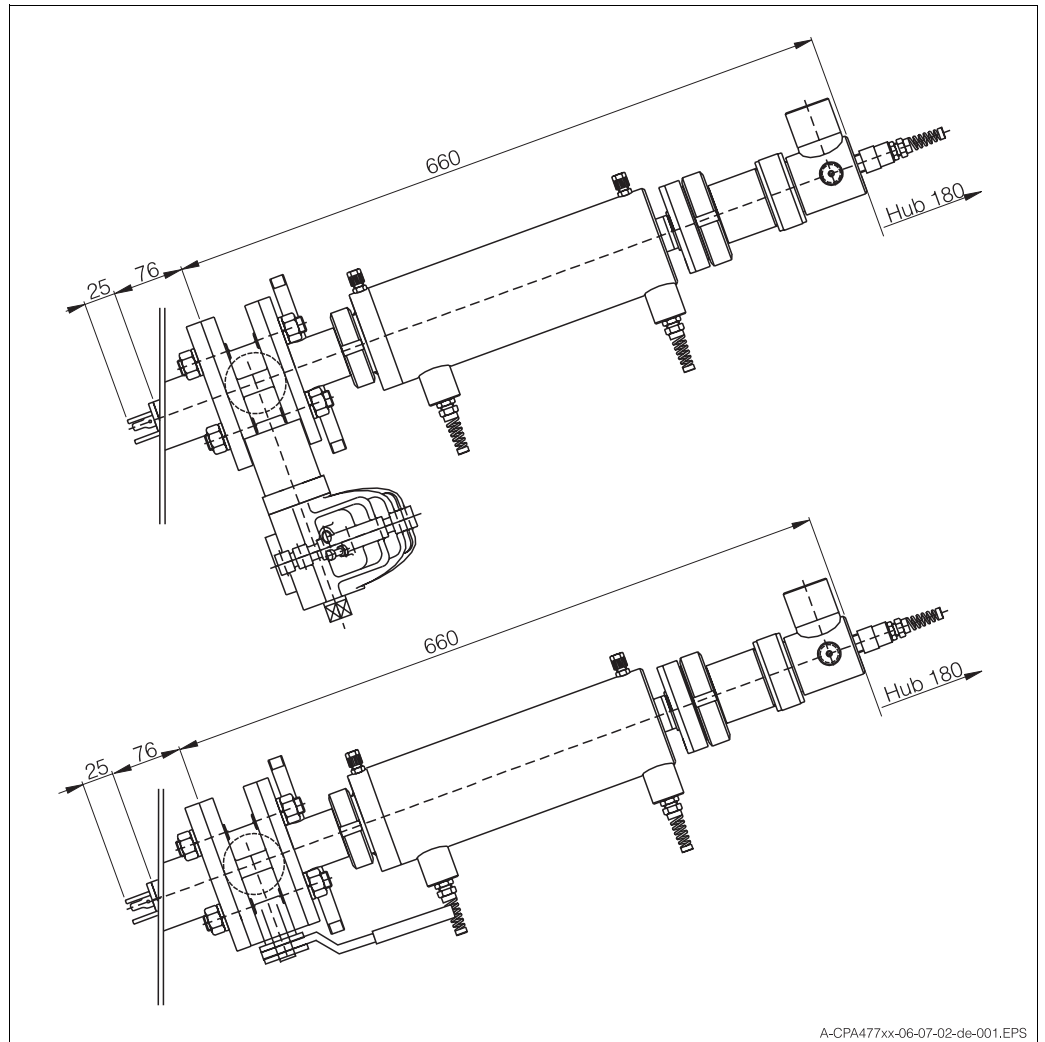
Einsatzbedingungen (Prozessbedingungen)

Prozesstemperaturbereich 5 °C ... 100 °C

Prozessdruck 0 ... 6 bar

Konstruktiver Aufbau

Bauform, Maße



oben: CleanFit P CPA 477 mit pneumatischem Kugelhahnantrieb in Messposition

unten: CleanFit P CPA 477 mit handbetätigtem Kugelhahn in Messposition



Hinweis!

Bei Einrichtung der Messstelle ein minimales Freimaß von 1.510 mm für die Montage beachten!

Mediumsberührende Werkstoffe

Spülkammer:	Edelstahl 1.4571
Kugelhahn:	Edelstahl 1.4571
Elektrodenhalter:	Edelstahl 1.4571
Dichtungen:	VITON®, EPDM

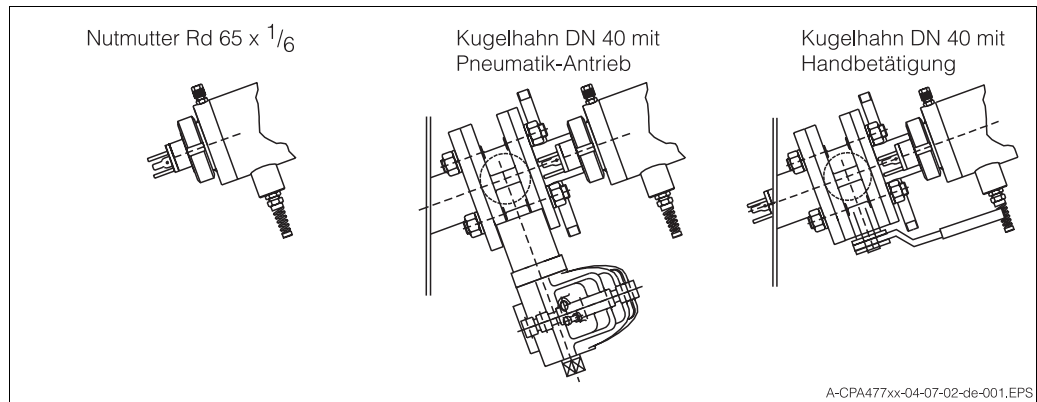
Nicht Mediumsberührende Werkstoffe

Gehäuse:	PA
KCI-Elektrodenhalter:	PVDF
Gel-Elektrodenhalter:	Edelstahl

Spülanschlüsse

Für Spülwasser:	1 x G ¼ und 1 x G ½ Außengewinde 1 x NPT ¼" und 1 x NPT ½" Außengewinde
Für Spülwasser und Reinigungslösung:	2 x G ¼ und 1 x G ½ Außengewinde 2 x NPT ¼" und 1 x NPT ½" Außengewinde

Pneumatik	2 Druckluftanschlüsse am Elektrodenstellzylinder 2 Druckluftanschlüsse am Kugelhahn-Stellantrieb 1 Druckluftanschluss am Druckkopf (zur Druckbeaufschlagung der KCI-Elektrode) Druck 4 ... 7 bar (Druck auf Druckkopf mindestens 0,5 bar höher als der Prozessdruck) Luft wasser- und ölfrei
Endschalter	2 elektrische Endschalter 2 pneumatische Endschalter
Spülmedium	warmes Wasser (ab ca. 60 °C) min. 2 bar, max. 6 bar
Reinigungsmedium	wird je nach Art und Grad der Verschmutzung gewählt
Gewicht	21,5 kg (mit pneumatischem Antrieb)
Elektrodenbestückung	Gel-Elektrode 120 mm KCI-drucküberlagerte Spezialelektrode, 270 mm
Prozessanschluss	Nutmutter Rd 65 x $\frac{1}{6}$ (Kugelhahn und Spülkammer kundenseitig), Kugelhahn DN 40 mit Handbetätigung, Pneumatischer Kugelhahn DN 40



Zertifikate und Zulassungen

Ex-Zulassung	Die elektrischen Endschalter haben die Zündschutzart EEx ia IIC T1 / T2 / T3 / T4 / T5 / T6 (Zulassungs-Nr.: PTB Nr. Ex - 83 / 2023 X)
CE-Zeichen	Das Messsystem erfüllt die gesetzlichen Anforderungen der EG-Richtlinien. Endress+Hauser bestätigt die erfolgreiche Prüfung des Gerätes mit der Anbringung des CE-Zeichens.

Produktübersicht

Produktübersicht zu CleanFit P CPA 477

Antrieb Wechselarmatur / Endschalter	
B	Pneumatik ohne Endschalter (nachrüstbar)
C	Pneumatik mit 2 pneumatischen Endschaltern
D	Pneumatik mit 2 elektrischen Endschaltern
Y	Sonderausführung nach Kundenwunsch
Elektrodenhalter	
A	Edelstahl 1.4571, für Gel-Elektroden mit Pg 13,5 (Länge 120 mm).
B	PVDF, für KCl-drucküberlagerte Spezialelektroden (Länge 270 mm)
Y	Sonderausführung nach Kundenwunsch
Werkstoff Armatur	
A	mediumsberührend Edelstahl 1.4571; Gehäuse PA
Y	Sonderausführung nach Kundenwunsch
Dichtungswerkstoff	
1	EPDM
2	VITON®
9	Sonderausführung nach Kundenwunsch
Prozessanschluss / Absperrung	
A	Nutmutter Rd 65 x 1/6 (DIN11851-3), DN 40 (Kugelhahn und Spülkammer kundenseitig)
B	Kugelhahn 1.4401 / 1.4408 Flansch DN 40 mit Handbetätigung
C	Kugelhahn 1.4401 / 1.4408 Flansch DN 40 pneumatisch zwangsgesteuert (nur Antrieb Armatur Variante C)
Y	Sonderausführung nach Kundenwunsch
Zusatzausstattung	
2	mit Spülstutzen 1x G ¼ und 1 x G ½ Außengewinde
3	mit Spülstutzen 2 x G ¼ und 1 x G ½ Außengewinde
4	mit Spülstutzen 1x NPT ¼" und 1 x NPT ½" Außengewinde
5	mit Spülstutzen 2 x NPT ¼" und 1 x NPT ½" Außengewinde
9	Sonderausführung nach Kundenwunsch
CPA 477-	vollständiger Bestellcode

Zubehör

Einschweißstutzen	Flansch DN 40, Edelstahl 1.4571; Bestell-Nr.: 51502935
Kalibriergefäß	Halterung aus PP und Kalibriergefäß aus Plexiglas für Elektrodenhalter; Bestell-Nr.: 51502944
Messeinsätze	Elektrodenhalter für KCl-drucküberlagerte Spezialelektrode (270 mm), PVDF; Bestell-Nr.: 51502936 Elektrodenhalter für Gel-Elektrode (120 mm), 1.4571; Bestell-Nr.: 51502937
Dichtungen	Dichtungssatz Elektrodenhalter: EPDM; Bestell-Nr.: 51502938 VITON®; Bestell-Nr.: 51502939
pH-/Redox-Gel-Elektroden, Länge 120 mm	OrbiTex W CPS 21, CeraTex W CPS 31
Drucküberlagerte Spezialelektrode	Elektrode KCl-drucküberlagert (270 mm) mit Festkabel 10 m; Bestell-Nr.: 51502943
Nachrüstsets Endschalter	Nachrüstset pneumatische Endschalter (2 Stück); Bestell-Nr.: 51502940 Nachrüstset elektrische Ex-Endschalter (2 Stück); Bestell-Nr.: 51502941

Ergänzende Dokumentationen

Ergänzende Dokumentationen

- TI OrbiTex W CPS 21 (Best.-Nr. 50052558)
- TI CeraTex W CPS 31 (Best.-Nr. 50052561)

Deutschland

Endress+Hauser
Messtechnik GmbH+Co.
Techn. Büro Teltow
Potsdamer Straße 12a
14513 Teltow
Tel. (03328) 4358-0
Fax (03328) 4358-341
E-Mail: VertriebTeltow
@de.endress.com

Endress+Hauser
Messtechnik GmbH+Co.
Techn. Büro Hamburg
Am Stadtrand 52
22047 Hamburg
Tel. (040) 694497-0
Fax (040) 694497-150
E-Mail: VertriebHamburg
@de.endress.com

Endress+Hauser
Messtechnik GmbH+Co.
Techn. Büro Hannover
Misburger Straße 81B
30625 Hannover
Tel. (0511) 28372-0
Fax (0511) 28372-333
E-Mail: VertriebHannover
@de.endress.com

Endress+Hauser
Messtechnik GmbH+Co.
Techn. Büro Ratingen
Eisenhüttenstraße 12
40882 Ratingen
Tel. (02102) 859-0
Fax (02102) 859-130
E-Mail: VertriebRatingen
@de.endress.com

Endress+Hauser
Messtechnik GmbH+Co.
Techn. Büro Frankfurt
Eschborner Landstr. 42
60489 Frankfurt
Tel. (069) 97885-0
Fax (069) 7894582
E-Mail: VertriebFrankfurt
@de.endress.com

Endress+Hauser
Messtechnik GmbH+Co.
Techn. Büro Stuttgart
Mittlerer Pfad 4
70499 Stuttgart
Tel. (0711) 1386-0
Fax (0711) 1386-222
E-Mail: VertriebStuttgart
@de.endress.com

Endress+Hauser
Messtechnik GmbH+Co.
Techn. Büro München
Stettiner Straße 5
82110 Germering
Tel. (089) 84009-0
Fax (089) 84009-133
E-Mail: VertriebMuenchen
@de.endress.com

Vertriebszentrale
Deutschland:

Endress+Hauser Messtechnik GmbH+Co. • Postfach 2222
79574 Weil am Rhein • Tel. (07621) 975-01 • Fax (07621) 975-555
E-Mail: info@de.endress.com • Internet: www.de.endress.com

Österreich

Endress+Hauser
Ges.m.b.H.
Postfach 173
1235 Wien
Tel. (01) 88056-0
Fax (01) 8805635
E-Mail:
info@at.endress.com
Internet:
www.at.endress.com

Schweiz

Endress+Hauser AG
Sternenhofstraße 21
4153 Reinach/BL 1
Tel. (061) 7157575
Fax (061) 7111650
E-Mail:
info@ch.endress.com
Internet:
www.ch.endress.com

Endress+Hauser
The Power of Know How

