



Füllstand

Druck

Durchfluss

Temperatur

Flüssigkeits-
analyse

Registrierung

Systeme
Komponenten

Services

Solutions

Deckel für Gehäuse F17 und Deckel mit Schauglas für F17, F13, F18



Das Gerät darf nur von Fachpersonal repariert und gewartet werden. Dabei sind die Gerätedokumentation, die einschlägigen Normen, die gesetzlichen Vorschriften und die Zertifikate zu beachten!
Es dürfen nur modulare Baugruppen gegen identische original Endress+Hauser Ersatzteile ausgetauscht werden !

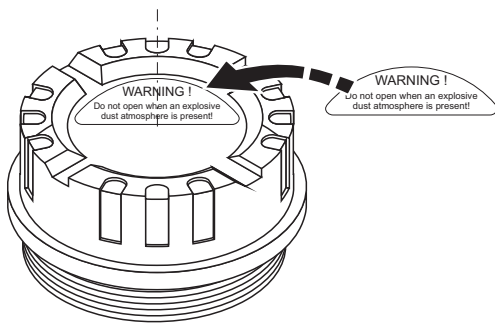
Vor der Demontage ist sicherzustellen, dass die Versorgungsspannung für das Gerät abgeschaltet ist.

Zuordnung der Warnschilder

Einem neuen Gehäusedeckel liegen selbstklebende Warnschilder bei. Die Warnschilder werden nur für bestimmte Geräte und Zertifikate verwendet. Das Zertifikat des jeweiligen Gerätes ist dem Bestell-Code (Merkmal 010) zu entnehmen, dieser ist auf dem Typenschild aufgedruckt. Die Warnschilder sind entsprechend der nachfolgenden Tabellen auszuwählen und auf den Deckel zu kleben.

	Produktwurzel z.B. FTL50-		Merkmal: 010 020 030 ...
Bestell-Code:	Gerät	-	*

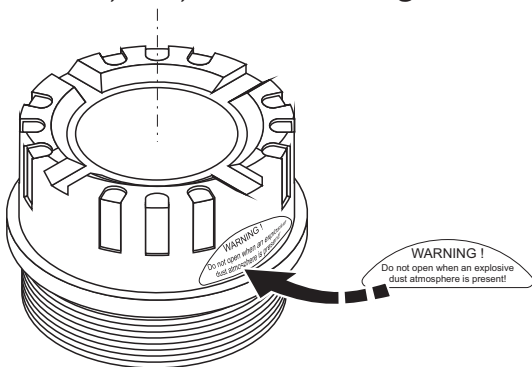
Deckel F17 geschlossen



Warnschild "WARNING! Do not open when ..."

Gerät	Zertifikat (Merkmal 10 im Bestell-Code)
Soliphant M FTM5x	D, G, 2, 4, 8

Deckel F17, F13, F18 mit Schauglas



Hinweis:

Warnschild nur für Deckel F17, F13

Warnschild "WARNING! Do not open when ..."

Gerät	Zertifikat (Merkmal 10 im Bestell-Code)
Soliphant M FTM5x	D, G, 2, 4, 8



Bei zertifizierten Geräten ist die Reparatur eines Gerätes zu dokumentieren!
Hierzu gehört die Angabe der Geräte-Seriennummer, Reparaturdatum, Art der Reparatur und ausführender Techniker.





Level



Pressure



Flow



Temperature



Liquid Analysis



Registration



Systems Components



Services



Solutions

Cover for housing F17 and cover with sight glass for F17, F13, F18



The instrument may only be repaired and maintained by qualified personnel. The instrument documentation, applicable standards, legal requirements and certificates must be observed!
Modular assemblies may only be exchanged against identical original Endress+Hauser spare parts !

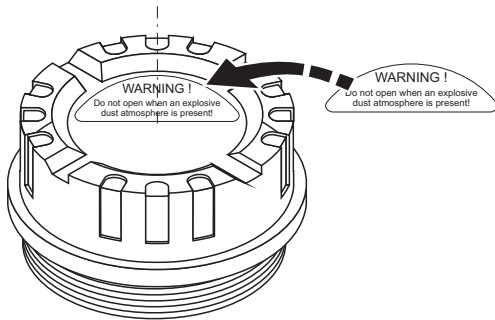
It must be ensured that the supply voltage has been disconnected from the instrument before disassembly.

Correlation of warning labels:

Self-adhesive warning labels for various certificates are supplied with each new cover. The warning labels are used for specific devices and certificates only. The certificate of each device is listed in the order code (feature 010), which is printed on the type plate. Please attach the appropriate label on the cover according to the tables below.

	Product root e.g. FTL50-	Feature: 010 020 030 ...
Order code:	Device	- *

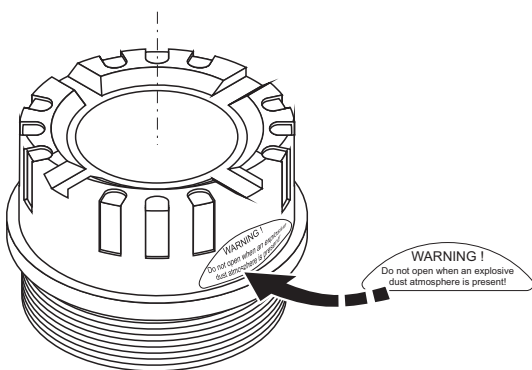
Cover F17 closed



Warning label "WARNING! Do not open when ..."

Device	Certificate (Order code: feature 010)
Soliphant M FTM5x	D, G, 2, 4, 8

Cover F17, F13, F18 with sight glass



Note:

Warning label for cover F17, F13 only.

Warning label "WARNING! Do not open when ..."

Device	Certificate (Order code: feature 010)
Soliphant M FTM5x	D, G, 2, 4, 8



Any repair of a certified instrument must be documented!
This includes stating the serial number of the instrument, date of repair, type of repair and repair technician.