

Technische Information

Cleanfit CPA451

Manuelle Wechselarmatur für Wasser, Abwasser und Betriebsmedien



Anwendungsbereich

- Industrielle und kommunale Abwasserreinigung
- Wasseraufbereitung
- Brauchwasseraufbereitung

Ihre Vorteile

- Unter nahezu allen Bedingungen sicherer Prozessabschluss
- Betriebsdruck bis 10 bar (145 psi), handbedienbar bis 2 bar (29 psi)
- Reinigung durch Spülanschluss
- Spülanschluss alternativ als Sperrwasserzufuhr nutzbar
- Kontrolle und Reinigung des Sensors ohne Prozessunterbrechung

Arbeitsweise und Systemaufbau

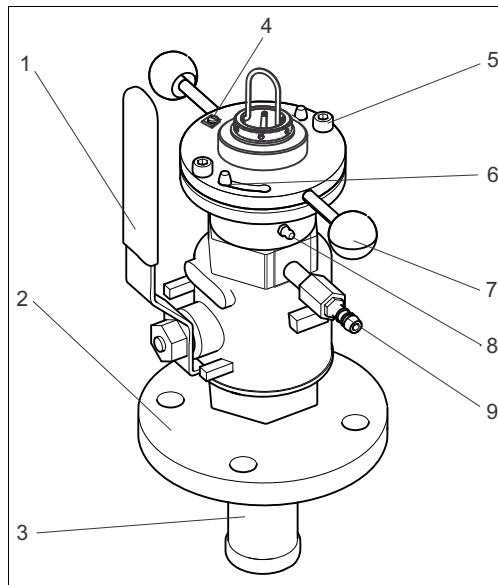
Arbeitsweise

Die Armatur wird per Hand bedient.

- i** Der Entlüftungshahn oder evtl. Spülanschlüsse stehen in Messposition und beim Verfahren der Armatur in offenem Kontakt mit dem Medium und sind somit dem Prozessdruck ausgesetzt. Sichern Sie, dass der Entlüftungshahn bzw. evtl. Spülanschlüsse während des Verfahrens geschlossen sind!

Im Zustand "Service" (Sensor bis zum Anschlag in die Armatur zurück gefahren und **Kugelhahn geschlossen**) ist die Armatur durch den Kugelhahn zum Prozess hin dicht. Reinigung, Kalibrierung oder Sensorwechsel sind somit ohne Prozessunterbrechung möglich.

Das manuelle Verfahren der Armatur unter Prozessbedingungen ist bis zu einem Prozessdruck von ca. 2 bar (29 psi) möglich.



- 1 Handhebel z. Öffnen/Schließen des Kugelhahns
- 2 Prozessanschluss (Flansch DN 50 / PN 16; Bsp.)
- 3 Hubrohr
- 4 Klemme für Potenzialausgleich
- 5 Befestigungsschrauben
- 6 Bajonettverschluss
- 7 Handgriffe
- 8 Schmiernippel
- 9 Kugelhahn zur Entlüftung oder Spülanschluss

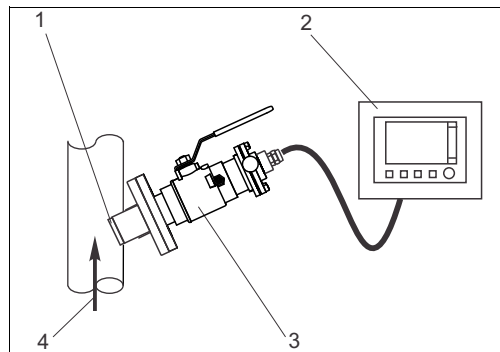
Armatur im Betriebszustand (Kugelhahn offen)

a0023374

Messeinrichtung

Eine vollständige Messeinrichtung besteht aus:

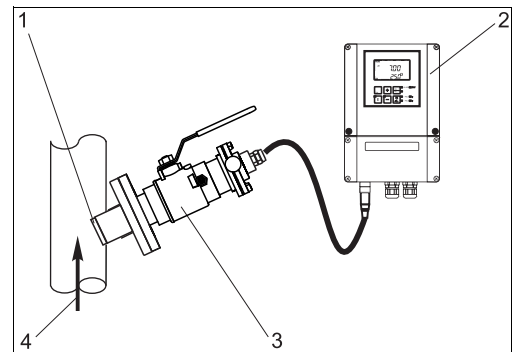
- Armatur Cleanfit CPA451
- pH-/Redox-Elektrode Orbipac CPF81D/CPF82D/CPF81 oder CPF82
- Messumformer Liquiline CM44x oder Liquisys M CPM223/253



a0024516

Messeinrichtung mit CPF81D oder CPF82D

- 1 pH-/Redox-Elektrode CPF81D/82D
- 2 Mehrkanal-Messumformer Liquiline CM44x
- 3 Wechselarmatur Cleanfit CPA451
- 4 Strömungsrichtung des Mediums



a0024144

Messeinrichtung mit CPF81 oder CPF82

- 1 pH-/Redox-Elektrode CPF81/82
- 2 Liquisys M CPM253
- 3 Wechselarmatur Cleanfit CPA451
- 4 Strömungsrichtung des Mediums

Montage

Einbauhinweise

Installieren Sie die Armatur an Orten gleichmäßiger Strömung. Der Rohrdurchmesser muss mindestens DN 80 sein.

- i** Die Einbauhinweise hängen vom eingesetzten Sensor ab. Detaillierte Einbauhinweise finden Sie sowohl in der Technischen Information wie auch in der Betriebsanleitung des entsprechenden Sensors.

Umgebung

Umgebungstemperatur 0 ... 50 °C (32 ... 122 °F)

Prozess

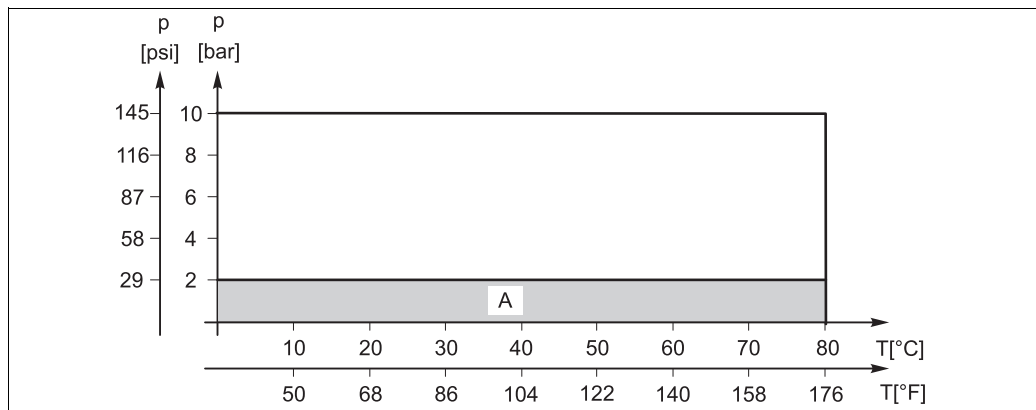
Mediumsdruck max. 10 bar (145 psi)

i Für das manuelle Verfahren der Armatur darf der Mediumsdruck max. 2 bar (29 psi) sein!
Berücksichtigen Sie auch die Prozessbedingungen des eingesetzten Sensors!

Mediumstemperatur 0 ... 80 °C (32 ... 176 °F)

i Berücksichtigen Sie die max. Mediumstemperatur für den Sensor!

Druck-Temperatur-Diagramm



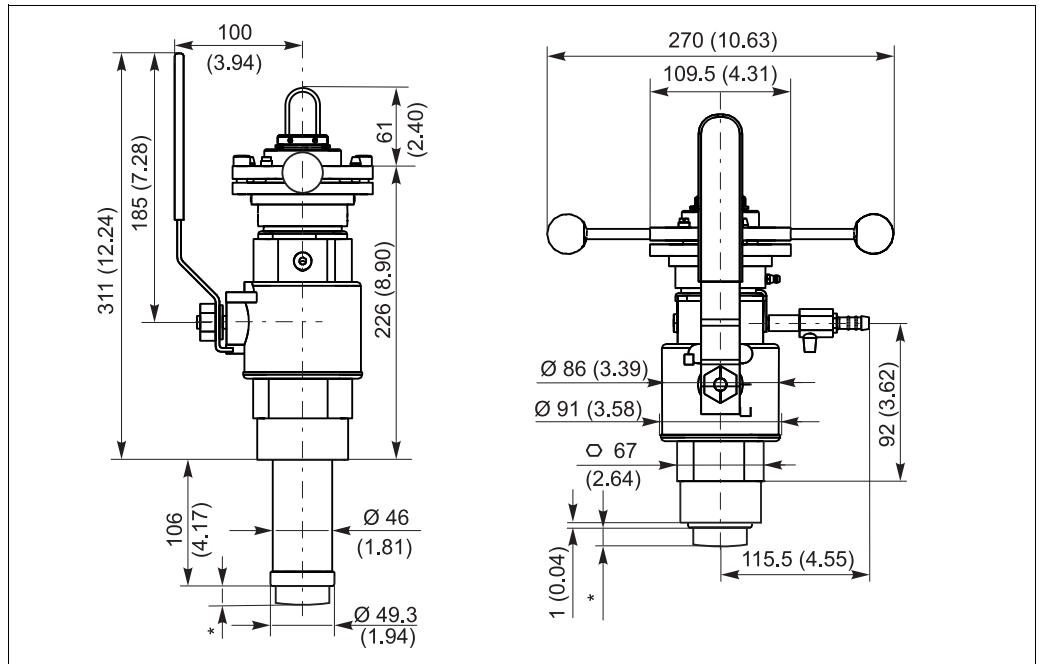
Druck-Temperatur-Diagramm

A Bereich, in dem die Armatur per Hand bedient werden kann

Konstruktiver Aufbau

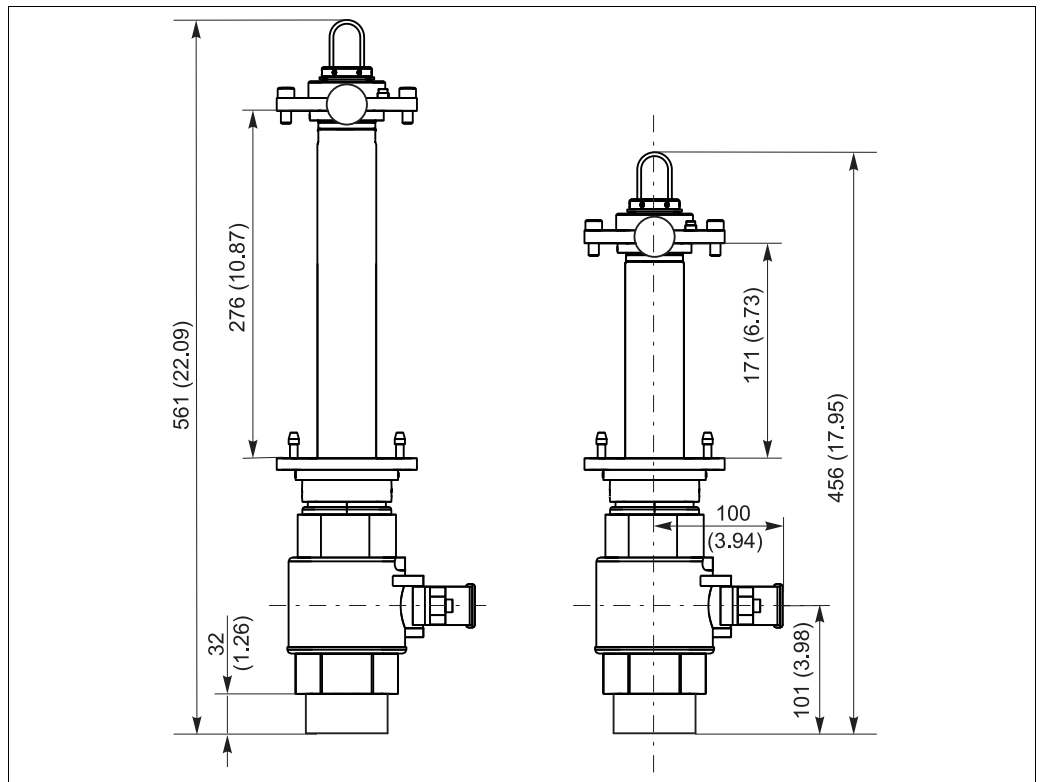
Bauform, Maße

Armatur mit Gewinde G2 und Einschweißadapter in Messposition (langer und kurzer Hub)



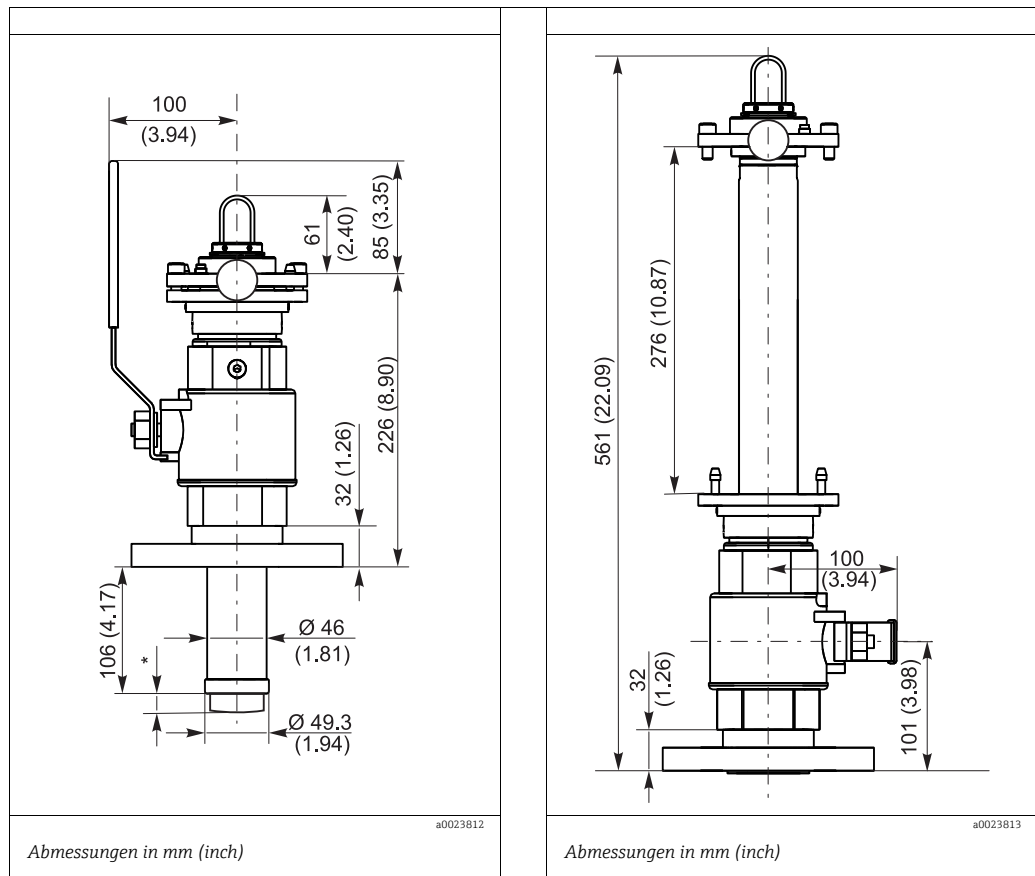
Abmessungen in mm (inch)

Armatur mit Gewinde G2 und Einschweißadapter in Serviceposition (langer und kurzer Hub)



Abmessungen in mm (inch)

Armatur mit Flanschanschluss (nur bei langem Hub)



* Maße in Abhängigkeit vom Sensor:
 CPF81-xx2: 6 mm (0,24")
 CPF81/82-xx1: 17 mm (0,67")

Sensorenbestückung

CPF81D/CPF82D/CPF81/CPF82

Gewicht

Je nach Ausführung: 8 ... 11 kg (17,6 ... 24,3 lbs)

Werkstoffe

mediumberührend:

Viton (Dichtungen)

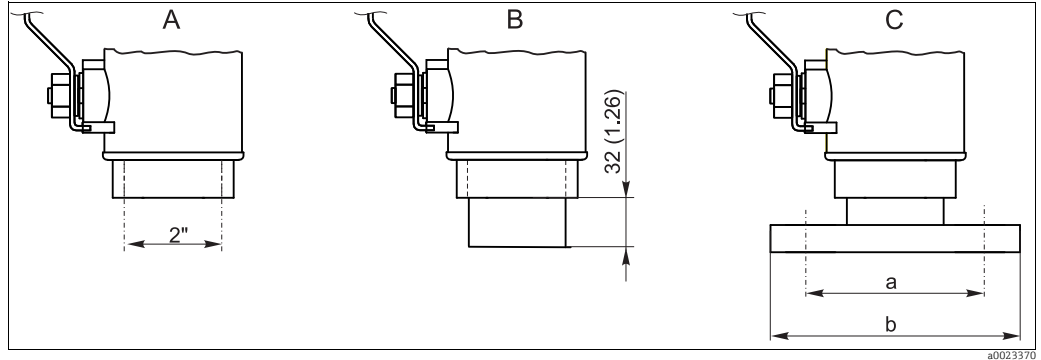
nichtrostender Stahl 1.4404 (AISI 316 L)

vernickeltes Messing (Entlüftungshahn bzw. Spülanschluss)

nicht mediumberührend:

nichtrostender Stahl 1.4404 (AISI 316 L)

Prozessanschlüsse



Prozessanschlüsse. Abmessungen in mm (inch)

- A Gewinde G2 innen
- B Gewinde G2 innen mit Einschweißadapter
- C Flansch DN 50 / PN 16 (nach EN 1092-1) und Flansch ANSI 2" / 150 lbs
 a: DN 50: Ø 125 (4,92), ANSI 2": Ø 120,7 (4,75)
 b: DN 50: Ø 165 (6,50), ANSI 2": Ø 152,4 (6,00)

Spülanschlussstutzen

2 x G1/8 (innen)

Anschlussmöglichkeiten:

- 2 x Kugelhahn mit Schlauchanschluss AD 9 mm (s. Zubehör)
 (Ein Kugelhahn ist im Lieferumfang der Armatur enthalten, allein ist dieser ein Entlüftungshahn.)
- kundeneigene Spülanschlüsse mit G1/8 Außengewinde

Entlüftungshahn

Kugelhahn mit Schlauchanschluss AD 9 mm

Bestellinformationen

Produktseite

Einen gültigen und vollständigen Bestellcode können Sie im Internet mit dem Konfigurator erstellen:

Geben Sie im Browser folgende Adresse ein, um zur Produktseite zu gelangen:
www.endress.com/cpa451

Produktkonfigurator

Auf der Produktseite rechts finden Sie den Navigationsbereich.

1. Klicken Sie unter "Geräte-Support" auf "Das ausgewählte Produkt konfigurieren".
 ↳ In einem neuen Fenster öffnet sich der Konfigurator.
2. Konfigurieren Sie das Gerät nach Ihren Anforderungen, indem Sie alle Optionen auswählen.
 ↳ Auf diese Weise erhalten Sie einen gültigen und vollständigen Bestellcode.
3. Exportieren Sie den Bestellcode als PDF- oder Excel-Datei. Klicken Sie dazu auf die entsprechende Schaltfläche im oberen Bereich des Auswahlfensters.

Produktstruktur



Produktstrukturen spiegeln immer den Stand zum Zeitpunkt der Drucklegung. Einen aktuellen und vollständigen Bestellcode können Sie im Internet mit dem Konfigurator erstellen.

Sensorhub	
A	Kurzer Hub, ca. 170 mm (nur Prozessanschlüsse A+B)
B	Langer Hub, ca. 270 mm
Sensortyp / Verbindung	
3	Für CPF81D/CPF82D/CPF81/CPF82 mit NPT 3/4" Sensorlänge ca. 140 mm
Prozessanschluss	
A	G2 Innengewinde
B	G2 Innengewinde einschl. Einschweißadapter h = 50 mm
C	Flansch DN 50 / PN 16 nach EN 1092-1
D	Flansch ANSI 2" / 150 lbs
CPA451-	vollständiger Bestellcode

Zubehör

Armatur

Kugelhahn für Spülkammer

- als Spülanschluss in Ergänzung zu dem oder als Ersatz für den mitgelieferten Entlüftungskugelhahn;
- Best.-Nr. 51512982

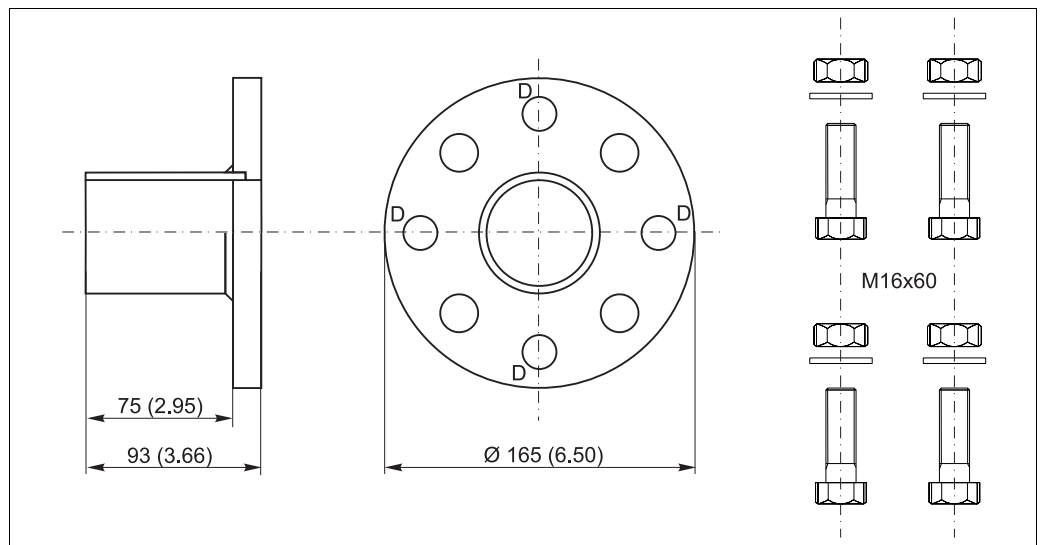
O-Ringsatz

- Viton + FPM
- Best.-Nr. 51512981

Prozessanschluss-Adapter

Einschweißstutzen

- Einschweißstutzen für Rohrdurchmesser ab 80 mm, mit Kombiflansch DN 50 / ANSI 2":
 - Bohrungen für Flansch DN 50: 4 x 90° Ø18 auf Lochkreis Ø125 (4,92)
 - Bohrungen für Flansch ANSI 2": 4 x 90° Ø19 auf Lochkreis Ø121 (4,75)
- Flanschdichtung, 4 Schrauben M16x60, 4 Muttern M16 einschl. Unterlegscheiben,
- Nichtrostender Stahl 1.4571 (AISI 316 Ti)
- Best.-Nr. 50080249

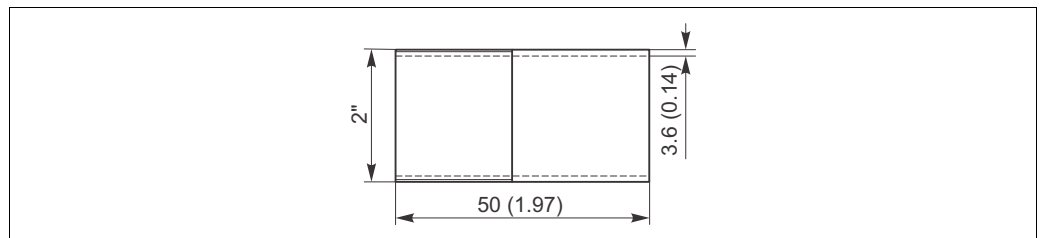


Einschweißstutzen, Abmessungen in mm (inch)

D: Markierungen für Bohrungen Flansch DN 50

Einschweißnippel

- Einschweißnippel für Gewinde 2"
- Nichtrostender Stahl 1.4404 (AISI 316 L)
- Best.-Nr. 71265347



Einschweißnippel, Abmessungen in mm (inch)

Sensoren

Orbipac CPF81 und CPF81D

- pH-Kompaktsensor für Abwasserreinigung, Trink- und Brauchwasseraufbereitung
- Analog oder mit digitaler Memosens-Technologie
- Bestellung nach Produktstruktur, www.products.endress.com/cpf81 oder www.products.endress.com/cpf81d
- Technische Information TI00191C/07/DE

Orbipac CPF82 und CPF82D

- Redox-Kompaktsensor für Abwasserreinigung, Trink- und Brauchwasseraufbereitung
- Analog oder mit digitaler Memosens-Technologie
- Bestellung nach Produktstruktur, www.products.endress.com/cpf82 oder www.products.endress.com/cpf82d
- Technische Information TI00191C/07/DE

www.addresses.endress.com
