

Technische Information

CUY52

Kalibrierhilfsmittel für Trübungssensor CUS52D



Anwendungsbereich

Einfaches und sicheres Validieren, Kalibrieren und Justieren der Trübungssensoren CUS52D.

Feldeinsatz oder applikative Vorarbeiten:

Die Kalibrierhilfsmittel CUY52 erlauben das schnelle und sichere Validieren der Sensoren und erleichtern das Anpassen an die reale Messstelle durch Erzeugung reproduzierbarer Rahmenbedingungen (Gefäße mit geringster Rückstreuung, Abschattung störender Lichtquellen usw.).

Ihre Vorteile

- Einfache, sichere und schnelle Validierung der Sensoren CUS52D mit Festkörperstandard.
- Einfache, sichere und reproduzierbare Vergleichsmessungen mittels nahezu rückstreuungsfreien Kalibriergefäßen.

Arbeitsweise und Systemaufbau

Großes Kalibriergefäß

Das große Kalibriergefäß wird für Messungen oder Kalibriervorgänge im Niedertrübungsbereich (< 200 FNU / NTU) empfohlen. Konstruktive Ausführung und Materialauswahl ermöglichen Messungen ohne Wandeffekte. Das Kalibriergefäß kann somit zur Kalibrierung /Justierung des Sensors mit Reinstwasser verwendet werden.

Kleines Kalibriergefäß

Das kleine Kalibriergefäß wird für Messungen oder Kalibriervorgänge von Flüssigkeiten mit höherer Trübung (200 ... 1000 FNU / NTU) empfohlen. Bei Messungen von Medien mit kleinerer Trübung führen Reflexionen an der Gefäßwand zu Messwertverfälschungen.

Festkörperstandard

Der Festkörperstandard mit ca. 4,0 FNU / NTU dient zur Funktionskontrolle bei beliebigen CUS52D-Sensoren. Der Standard ist nicht einem bestimmten Sensor zugeordnet und liefert mit allen CUS52D-Sensoren Messwerte im Bereich von 4,0 FNU \pm 1,5 FNU / NTU.

Leistungsmerkmale

Festkörperstandard ca. 4,0 ±1,5 FNU / NTU

Montage

Einbauhinweise Fixieren Sie den Sensor mit einem Laborstativ.

Empfehlungen für Laborstativ:

Stativlänge: 250 mm, 12 mm Durchmesser
Stativplatte: 300 x 150 x 15 mm mit Bohrung an der Stirnseite
Universal-Stativklemme: Edelstahl rostfrei, Spannweite 0 ... 80 mm

Bei Flüssigkeiten mit höherer Trübung sichern Sie die Homogenität mittels Magnetrührer.

Empfehlungen für Magnetrührer:

Motorleistung, Abgabe: 9 W
Drehzahlbereich: 0/50 ... 150 rpm
Rührstäbchenlänge: 80 mm
H₂O-Rührmenge: max 20 Liter

Umgebung

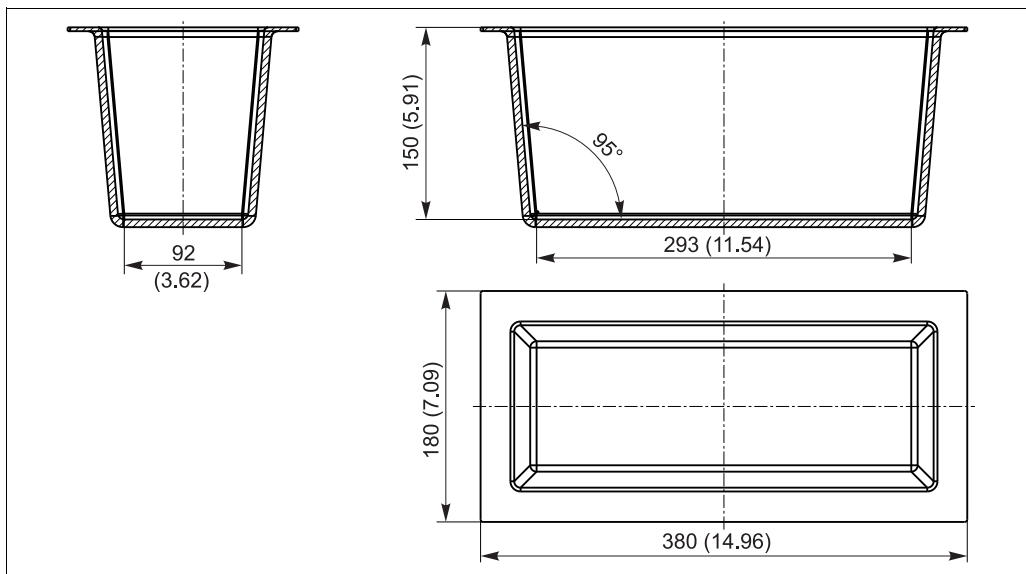
Lagerungstemperatur 0 ... 60 °C (32 ... 140 °F) in der Originalverpackung

Prozess

Prozesstemperatur 0 ... 50 °C (32 ... 122 °F)

Konstruktiver Aufbau

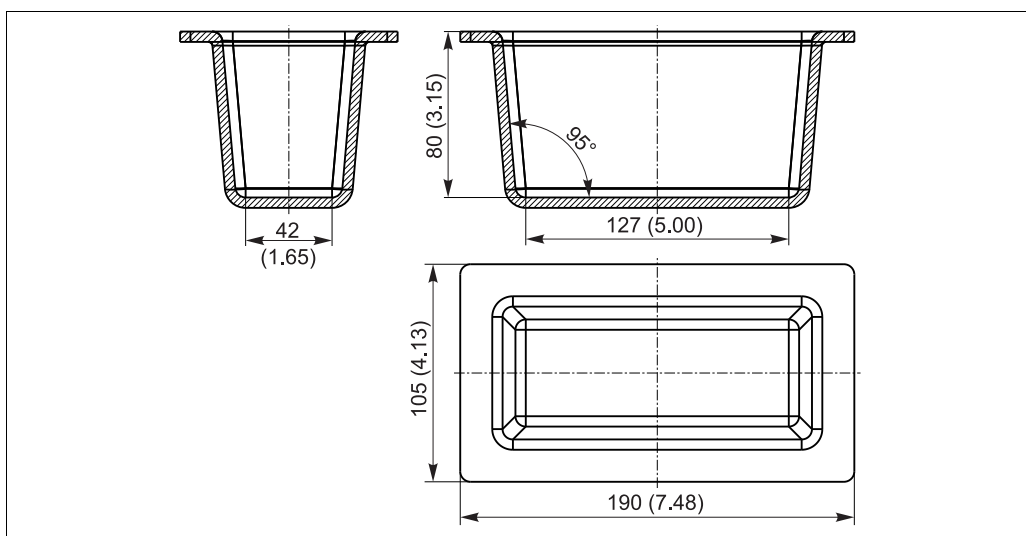
Abmessungen großes Kalibriergefäß



a0022912

Abmessungen in mm (inch)

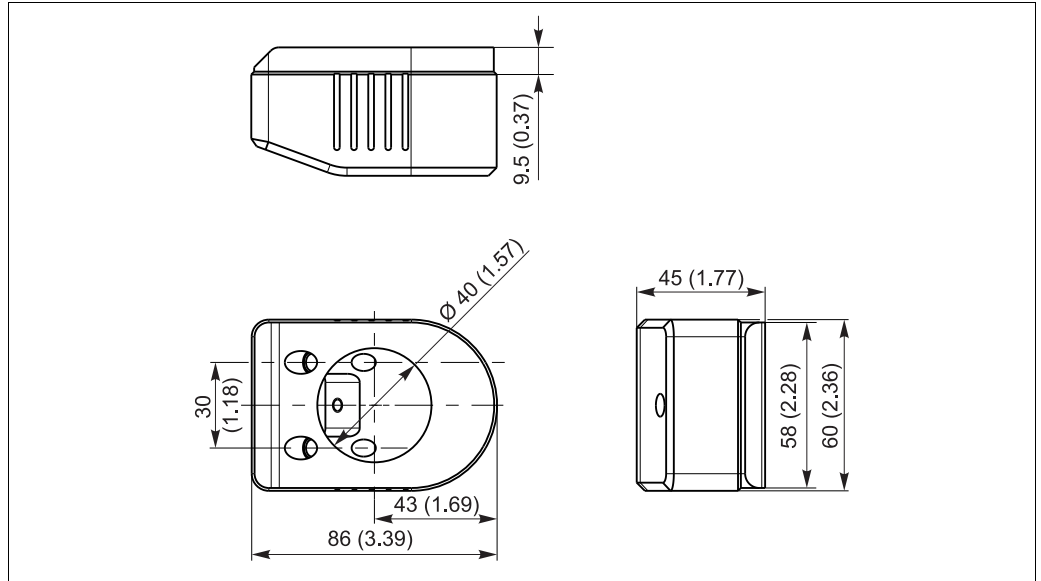
Abmessungen kleines Kalibriergefäß



a0022913

Abmessungen in mm (inch)

**Abmessungen
Festkörperstandard**



Abmessungen in mm (inch)

a0022911

Gewicht

Gefäß, groß:	ca. 512 g
Gefäß, klein:	ca. 136 g
Festkörperstandard:	ca. 232 g

Werkstoffe

Gefäße:	ABS schwarz
Festkörperstandard:	POM schwarz

Bestellinformationen

Produktstruktur

Einen gültigen und vollständigen Bestellcode können Sie im Internet mit dem Konfigurator erstellen:
www.products.endress.com/cuy52

1. Auf der Produktseite rechts finden Sie folgende Auswahlmöglichkeiten:

Product page function
:: Add to product list
:: Price & order information
:: Compare this product
:: Configure this product

2. Klicken Sie auf "Configure this product".
3. In einem neuen Fenster öffnet sich der Konfigurator. Sie können nun Ihr Gerät konfigurieren und erhalten den dazu gültigen und vollständigen Bestellcode.
4. Exportieren Sie nun den Bestellcode als PDF-Datei oder als Excel-Datei. Klicken Sie dazu auf die entsprechende Schaltfläche am Seitenanfang.

Lieferumfang

Der Lieferumfang besteht aus:

- Kalibrierhilfsmittel in der bestellten Ausführung
- Betriebsanleitung BA01309C/07/DE.

www.addresses.endress.com
