

技术资料

Memosens CPS31D 和 Ceratex CPS31

模拟式和 Memosens 数字式 pH 电极
用于饮用水和游泳池水测量

凝胶参比系统，带陶瓷隔膜



应用

- 饮用水
- 游泳池水
- 余氯测量的 pH 补偿

优势

- 一个或三个陶瓷隔膜
- 可选盐环，延长使用寿命
- 极低的电解液离子消耗量
- 凝胶电解液，无需重新充注电解液
- 可以在最大绝压为 4 bar (60 psi) 的场合中使用
- 最高温度可达 80 °C (176 °F)
- 传感器杆长度为 120 mm
- Memosens 接头
- ESA 或 GSA 接头

Memosens 技术优势

- 非接触式感应信号传输确保了最高过程安全性
- 数字式数据传输确保了数据安全
- 储存传感器特征参数，操作简便
- 传感器中记录传感器负荷参数，可实现预维护

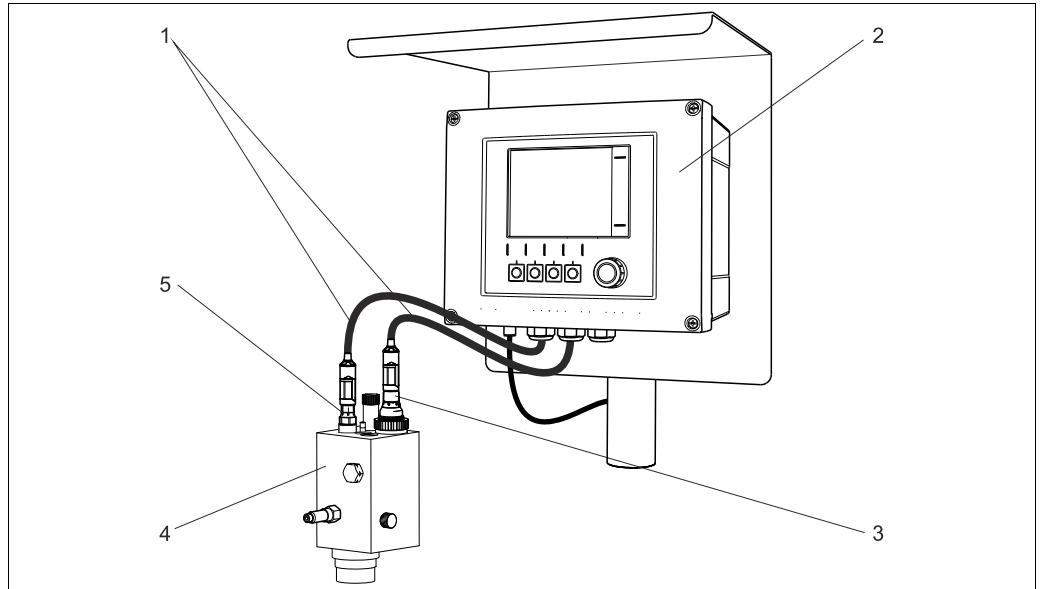
功能与系统设计

测量原理	<p>pH 测量</p> <p>pH 值是介质的酸度和碱度测量单位。电极玻璃膜上生成电化学电位。电位值取决于介质的 pH 值。氢离子 (H⁺) 选择性渗透通过外层膜，产生电化学电位，即电化分界层的电位。内置 Ag/AgCl 参比系统用作参比电极。</p> <p>变送器基于能斯特方程 (Nernst) 将测量电压转换成相应的 pH 值。</p>
常规特性	<p>耐久性</p> <p>取决于具体型号，电极的最大工作压力可达 4 bar (60 psi)，最高工作温度可达 80 °C (176 °F)。</p>
CPS31D 的通信和数据处理	<p>数字式传感器中保存下列测量系统参数：</p> <ul style="list-style-type: none"> ■ 制造参数 <ul style="list-style-type: none"> - 序列号 - 订货号 - 生产日期 ■ 标定参数 <ul style="list-style-type: none"> - 标定日期 - 25 °C (77 °F) 时的标定斜率 - 25 °C (77 °F) 时的标定零点 - 温度偏置量 - 标定次数 - 最近一次标定使用的变送器序列号 ■ 工作参数 <ul style="list-style-type: none"> - 应用温度范围 - 应用 pH 值范围 - 首次调试时间 - 最高温度值 - 在温度高于 80 °C (176 °F) / 100 °C (212 °F) 条件下的工作小时数 - 在极低或极高 pH 条件下的工作小时数 (能斯特电压低于 -300 mV，或高于 +300 mV) - 消毒次数 - 玻璃隔膜阻抗 <p>上述参数值可以通过 Mycom S CPM153、Liquiline M CM42 和 Liquiline CM44x 变送器显示。</p>
CPS31D 的可靠性	<p>可靠性</p> <p>Memosens 技术对电极中的测量值进行数字化处理，并通过非接触连接将测量值传输至变送器中，不受干扰的影响。优点如下：</p> <ul style="list-style-type: none"> ■ 电极故障，或电极与变送器之间的连接中断时，自动发出故障信息 ■ 及时故障识别功能极大地提升了测量点有效性 <p>可维护性</p> <p>Memosens 电极内置电子部件，用于储存标定参数和其他附加信息，例如：总工作小时数和极端工况条件下的工作小时数。连接电极后，传感器参数自动传输至变送器中，用于计算当前测量值。电极中储存标定参数，可以在测量点之外进行电极标定和调节。优点如下：</p> <ul style="list-style-type: none"> ■ 可以在实验室中进行最佳外部条件下的电极标定，提升标定质量 ■ 快速、轻松地更换预标定电极，极大地提升了测量点有效性 ■ 基于储存的电极参数可以精确确定测量点的维护间隔时间，进行预维护 ■ 通过外接储存介质和评估程序可以对电极历史进行文档编制。基于先前历史确认电极的当前应用 <p>整体性</p> <p>通过非接触式接头连接进行感应式测量值传输，Memosens 确保了最高过程安全性，具有下列优点：</p> <ul style="list-style-type: none"> ■ 消除了所有潮湿导致的测量问题： <ul style="list-style-type: none"> - 接头连接免腐蚀 - 不会因为湿气导致测量值偏差 - 接头系统可以在水下连接 ■ 变送器与介质电气隔离 ■ 数字式测量值传输的屏蔽措施确保了电磁兼容安全性 (EMC)

测量系统

完整的测量系统包括：

- pH 电极 CPS31D 或 CPS31
- 变送器，例如：Liquiline CM44x (连接 Memosens CPS31D 电极)
- 测量电缆，例如：CYK10 (连接 CPS31D)
- 浸入式安装支架、流通式安装支架或可伸缩式安装支架，例如：Flowfit CCA250



测量系统示意图：余氯测量的 pH 补偿

- 1 CYK10 电缆
- 2 Liquiline CM44x 变送器
- 3 CCS142D 余氯传感器
- 4 CCA250 流通式安装支架
- 5 pH 电极 CPS31D

输入

测量变量

pH 值
温度

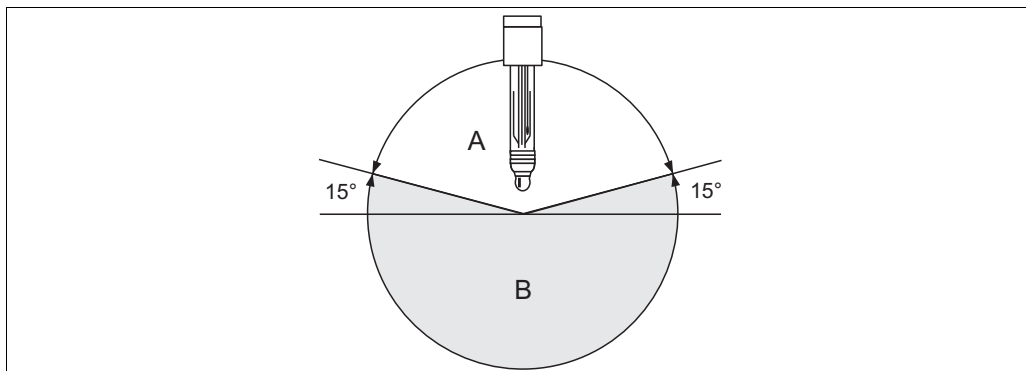
测量范围

pH : 1...12
温度 : 0...80 ° C (32...176 ° F)

安装条件

安装指南

禁止电极倒装。水平倾斜角必须至少为 15° 。禁止小于上述倾斜角，可能会导致玻璃球中形成气泡，防止 pH 隔膜不能完全浸润在内部电解液中。



电极的安装示意图；水平倾斜角至少为 15°

A 允许安装范围
B 禁止安装范围

注意

拧入电极前，请确保安装支架的螺纹接头清洁，工作正常。

- ▶ 手动拧紧电极 (3 Nm)！（参数值仅适用于使用 Endress+Hauser 安装支架进行电极安装）。
- ▶ 请遵守安装支架《操作手册》中的安装指南。

环境条件

环境温度范围

注意

霜冻可能会导致电极损坏

- ▶ 温度低于 -15°C (5°F) 时，禁止使用电极。

储存温度

0...50 °C (32...120 °F)

防护等级

IP 67 : GSA 接头 (带密闭接头系统)

IP 68 : ESA 接头 (测试条件 : 1 m (3.3 ft) 水柱, 50 °C (120 °F), 168 h)

IP 68 : Memosens 接头 (测试条件 : 10 m (33 ft) 水柱, 25 °C (77 °F), 45 天, 1 M KCl)

过程条件

过程温度范围

0...80 °C (32...176 °F)

过程压力 (绝压)

1...4 bar (15...60 psi)

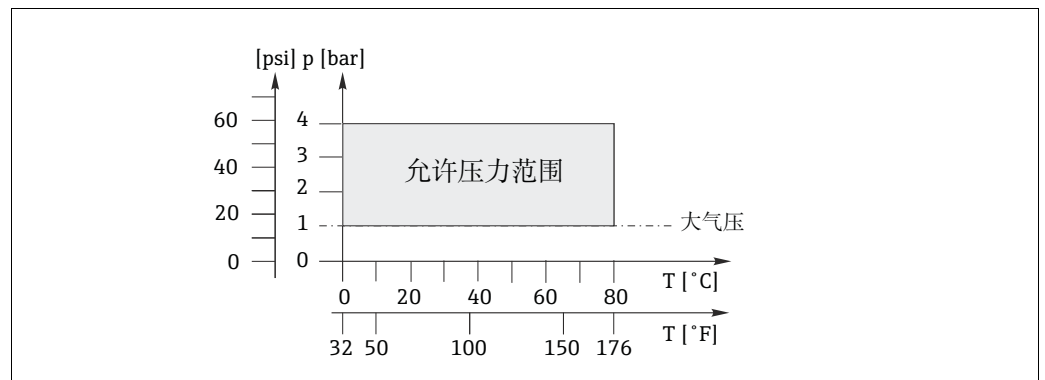
▲ 小心

电极长期处于过压条件下工作

存在玻璃破裂导致人员受伤的风险

- ▶ 在减压或大气压环境下使用时，应避免此类电极过热
- ▶ 操作此类电极时，请佩戴护目镜和合适的防护手套

压力 - 温度曲线



A0019521-ZH

压力 - 温度负载曲线示意图

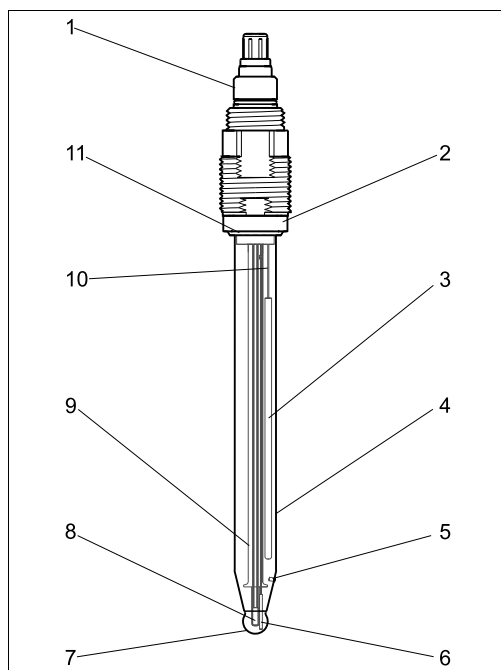
最小电导率

100 $\mu\text{S}/\text{cm}$

50 $\mu\text{S}/\text{cm}$, 适用于“AC”型 (三隔膜)

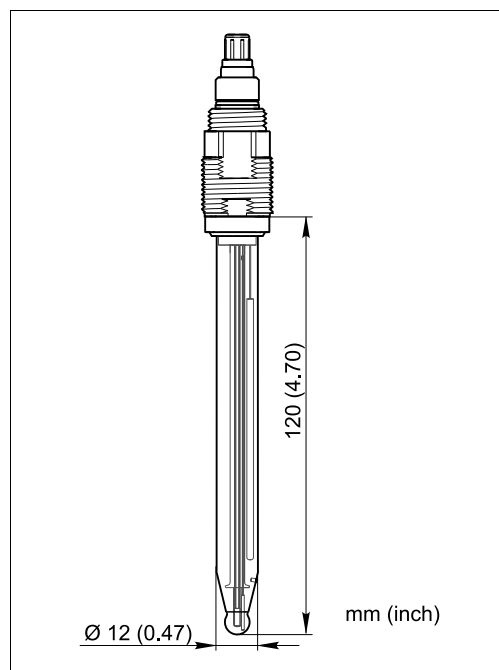
机械结构

CPS31 的设计及外形尺寸



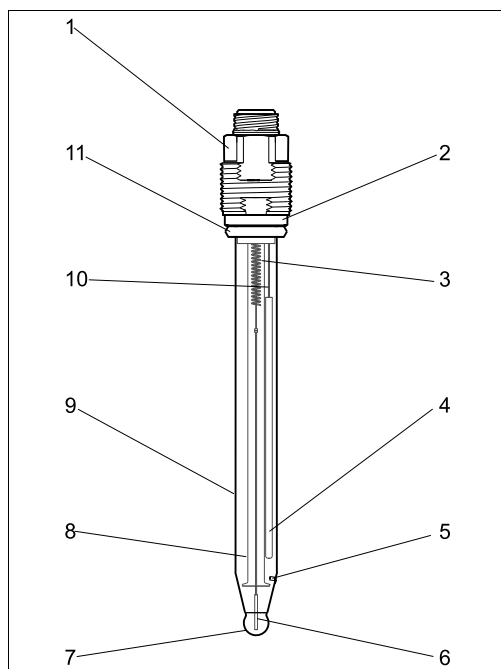
CPS31 电极, 带 ESA 接头

- 1 ESA 接头, Pg 13.5
- 2 压力环
- 3 毛细管
- 4 传感器杆
- 5 隔膜
- 6 Ag/AgCl 内部参考引线



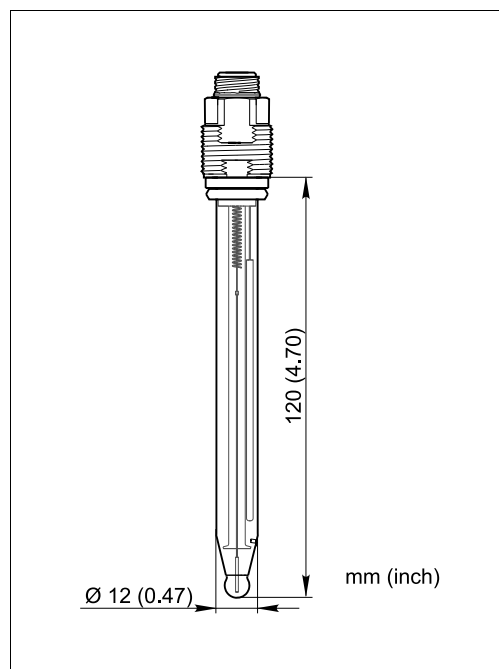
CPS31 电极, 带 ESA 接头

- 7 pH 玻璃隔膜
- 8 温度传感器
- 9 内部管
- 10 外部引线
- 11 O 型圈



CPS31, 带 GSA 接头

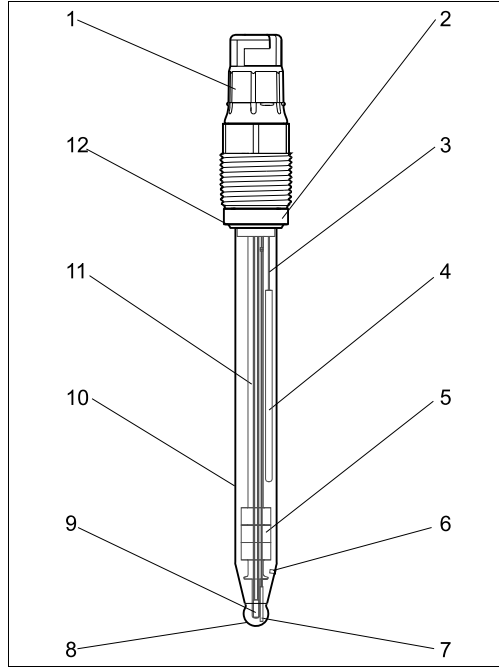
- 1 GSA 电极接头, Pg 13.5
- 2 压力环
- 3 压紧弹簧
- 4 毛细管
- 5 隔膜
- 6 Ag/AgCl 内部参考引线



CPS31, 带 GSA 接头

- 7 pH 玻璃隔膜
- 8 内部管
- 9 传感器管
- 10 外部引线
- 11 O 型圈

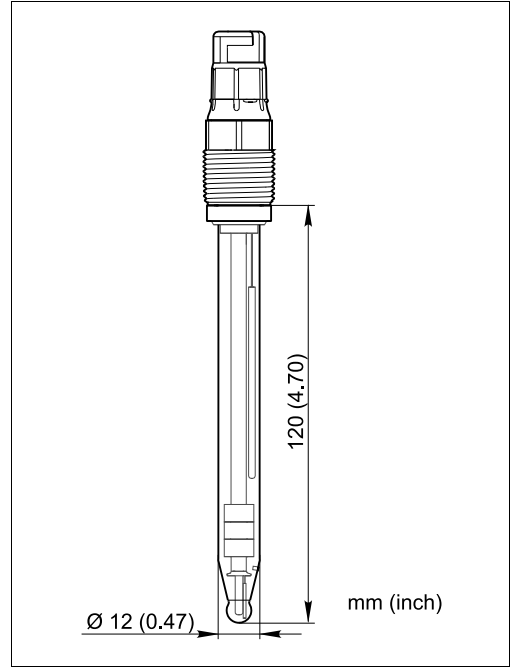
CPS31D 的设计及外形尺寸



a0019313

CPS31D 电极

- 1 Memosens 接头
- 2 压力环
- 3 外部引线
- 4 毛细管
- 5 盐环 (可选)
- 6 隔膜



a0019314

CPS31D 电极

- 7 Ag/AgCl 内部参比引线
- 8 pH 玻璃隔膜
- 9 温度传感器
- 10 传感器管
- 11 内部管, 带引线
- 12 O 型圈

重量	0.1 kg (0.22 lbs)	
材料	电极杆 pH 玻璃隔膜 金属引线 隔膜	玻璃 A 型 Ag/AgCl 陶瓷
过程连接	Pg 13.5	
温度传感器	CPS31D : CPS31 :	NTC 30K Pt 100
接头	CPS31D : CPS31 :	Memosens 接头, 用于数字非接触式数据传输 ESA、GSA
参比系统	Ag/AgCl, 凝胶, 3M KCl 可选: 盐环, 饱和 KCl	

证书和认证

TÜV 认证 (ESA 接头和 Memosens 接头)

承压能力可达 16 bar (232 psi), 至少三倍过压安全保护

CPS31D 的电磁兼容性 (EMC)

干扰发射和抗干扰能力符合 EN 61326: 2006 标准

订购信息

产品选型表

通过下列方式获取产品的详细订购信息：

- 使用 Endress+Hauser 公司网页上的产品选型软件：
www.endress.com → 选择国家 → 产品 → 选择仪表 → 功能页面：产品选型
- 咨询 Endress+Hauser 当地销售中心：www.endress.com/worldwide

产品选型软件：产品选型工具

- 最新设置参数
- 取决于设备类型：直接输入测量点参数，例如：测量范围或显示语言
- 自动校验排他选项
- 自动生成订货号及其明细，PDF 文件或 Excel 文件输出
- 通过 Endress+Hauser 在线商城直接订购

附件

安装支架

Cleanfit CPA472

- 可伸缩式安装支架，一体式结构，塑料材质，用于在罐体或管道中安装，手动或气动操作
- 产品选型表 (-> Configurator 在线选型, www.products.endress.com/cpa472)
- 《技术资料》TI00223C

Cleanfit CPA475

- 可伸缩式安装支架，用于在消毒状态下的罐体或管道中安装
- 产品选型表 (-> Configurator 在线选型, www.products.endress.com/cpa475)
- 《技术资料》TI00240C

Unifit CPA442

- 安装支架，适用于食品行业、生物技术和制药行业；EHEDG 测试和 3A 认证
- 产品选型表 (-> Configurator 在线选型, www.products.endress.com/cpa442)
- 《技术资料》TI00306C

Dipfit CPA111

- 浸入式安装支架，用于在敞口罐或密闭罐中安装
- 产品选型表 (-> Configurator 在线选型, www.products.endress.com/cpa111)
- 《技术资料》TI00112C

Flowfit CPA250

- 流通式安装支架，用于安装带 Pg13.5 接头和安装长度为 120 mm (4.72")pH/ORP 电极
- 产品选型表 (-> Configurator 在线选型, www.products.endress.com/cpa250)
- 《技术资料》TI00041C

Ecofit CPA640

- 120 mm pH 电极的转接头
- 产品选型表 (-> Configurator 在线选型, www.products.endress.com/cpa640)
- 《技术资料》TI00264C

标定液

Endress+Hauser 高品质标定液 - CPY20

- 参比标定液由符合 DAkkS 认证的 Endress+Hauser 标定液实验室 (DkkS : 德国认证机构) 制造，满足 PTB 认证的主要参比材料要求，符合 DIN 19266 标准的国家标准技术研究所 (NIST) 的标准参比材料要求。
- 产品选型表 (-> Configurator 在线选型, www.products.endress.com/cpy20)

测量电缆

Memosens 数据电缆 CYK10

- 适用于 Memosens 数字式电极
- 产品选型表 (-> Configurator 在线选型, www.products.endress.com/cyk10)
- 《技术资料》TI00118C

CPK9 测量电缆

- 适用于带 ESA 接头的电极，用于高温和高压应用场合，IP 68
- 订购信息请参考产品选型表
- 《技术资料》TI00501C

CPK1 专用测量电缆

- 适用于带 GSA 接头的 pH/ORP 电极
- 订购信息请参考产品选型表
- 《技术资料》TI00501C

www.addresses.endress.com
