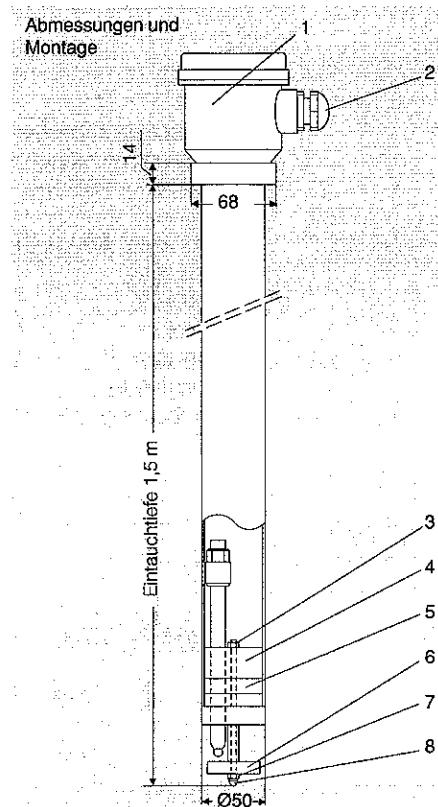


Armatur für pH/Redox-Messung CPA 610

Taucharmatur zum Einbau in offene
Behälter mit drei Elektroden-Einbauplätzen



- 1 Armaturenkopf
- 2 PG 16 - Verschraubung, reduziert
- 3 Anschluß für PAL
- 4 Elektrodenhalteplatte mit 3 Einbauplätzen
- 5 gequetschte "Gummi"-Platte
- 6 Fixierplatte (durch Drehen dieser Platte wird die Elektrodenhalteplatte im Tauchrohr fixiert)
- 7 PAL, Edelstahl 1.4571
- 8 Muttermutter, Edelstahl 1.4571

Einsatzbereiche

Die Eintaucharmatur CPA 610 ist eine einfach handhabbare Elektrodenhalterung. Sie wird in offenen Gerinnen, Becken oder Behältern eingebaut. Die typischen Anwendungsbereiche sind Kläranlagen: Ein- und Auslauf, Abwasserbehandlungsanlagen und Neutralisationsbecken. Mit ihren drei Elektrodeneinbauplätzen ist eine Gleichzeitige pH-Messung und Redox-Messung möglich.

Vorteile auf einen Blick

- Einfacher Elektrodeneinbau und -wechsel durch „Gummi“-Dichtplatte mit zentraler Quetschverschraubung, keine einzelnen Elektrodenverschraubungen
- Fixierung der Elektrodenhalteplatte durch die „Gummi“-Dichtplatte im Tauchrohr
- Einbau bis zu drei Standard-Elektroden mit 120 mm Länge
- Kabelausführung über PG-Verschraubung
- in einer Standardlänge von 1500 mm
- Material, PVC
- Befestigung über Schnapp-Schellen (Option)

Endress+Hauser

Unser Maßstab ist die Praxis



Technische Daten

Mediumberührende Materialien	
Tauchrohr	PVC
Elektrodenhalteplatte	PVC
Dichtplatte	Gummi
Potentialausgleich	Edelstahl 1.4571
Überwurfmutter	Edelstahl 1.4571
Nicht-mediumberührende Materialien	
Armaturenkopf	PETB
Befestigung (Option)	
Schnapp-Schellen (Bohrung Ø 6)	PE
Betriebsdruck	0,6 bar
Betriebstemperatur	50 °C
Eintauchlänge	1500 mm
Erforderlicher Einbauquerschnitt	DN 50
Gewicht	2kg

Zubehör

Schnapp-Schellen

2 Stück, mit einer Bohrung Ø 6, zur seitlichen Montage z.B. am Beckenrand

pH- oder Redox-Elektroden aus den Familien:

Orbisint	CPS 1
Orbitex	CPS 2
Ceratex	CPS 3
Ceraliquid	CPS 4
Einzelelektroden	CPS 6

Anschlußkabel

- CPK 1 (SMK)
zum Anschluß einer pH- oder Redox-Kombielektrode
- CPK 2 (PMK)
zum Anschluß einer pH-Kombielektrode, Redox-Kombielektrode und Temperaturfühler
- CPK 7
zum Anschluß einer pH-Kombielektrode mit integriertem Temperaturfühler Pt 100

Bestellschema



Deutschland

Endress + Hauser
Meßtechnik GmbH+Co.
Techn. Büro Hamburg
Am Stadtrand 52
D-2000 Hamburg 70
Tel. (0 40) 69 44 97-0
Telex 2 12 040
Fax (0 40) 69 44 97-50

Endress + Hauser
Meßtechnik GmbH+Co.
(vorm. Voth Meßtechnik)
Büro Hannover
Brehmstraße 13
D-3000 Hannover
Tel. (05 11) 81 50 31
Telex 9 22 477
Fax (05 11) 28 17 04

Endress + Hauser
Meßtechnik GmbH+Co.
(vorm. A. Wiegell+ Sohn)
Techn. Büro Ratingen
Eisenhüttenstraße 12
D-4030 Ratingen
Tel. (0 21 02) 85 90
Telex 8 585 118
Fax (0 21 02) 85 91 30

Endress + Hauser
Meßtechnik GmbH+Co.
Techn. Büro Frankfurt
Eschborner Landstr. 42
D-6000 Frankfurt 90
Tel. (0 69) 7 89 90 30
Telex 4 13 072
Fax (0 69) 7 89 45 82

Endress + Hauser
Meßtechnik GmbH+Co.
Techn. Büro Stuttgart
Mittlerer Pfad 4
D-7000 Stuttgart 31
Tel. (07 11) 8 87 15-0
Telex 7 252 288
Fax (07 11) 8 87 15 77

Endress + Hauser
Meßtechnik GmbH+Co.
Techn. Büro München
Stettiner Straße 5
D-8034 Germering
Tel. (0 89) 8 40 09 - 0
Telex 5 28 196
Fax (0 89) 8 41 44 51

Österreich

Endress + Hauser
Meßtechnik GmbH+Co.
Büro Leipzig
Colkwitzer Weg 7
O-7113 Markkleeberg
Tel. 32 07 01
Fax 32 07 01

Endress + Hauser
Ges. m. b. H.
Lehnergasse 4
Postfach 173
A-1235 Wien
O-8040 Reinach / Bl 1
Tel. (02 22) 88 56 00-0
Telex 1 14 032
Fax (02 22) 88 56 00-35

Schweiz

Endress + Hauser AG
Sternenhofstraße 21
CH-4153 Reinach / Bl 1
Tel. (0 61) 7 15 62 22
Fax (0 61) 7 11 16 50

Vertriebszentrale:

Endress + Hauser Meßtechnik GmbH + Co. · Postfach 1261
D-7864 Maulburg · Tel. (0 76 22) 28-0 · Telex 7 73 226 · Fax (0 76 22) 2 85 55

Endress+Hauser
Unser Maßstab ist die Praxis

