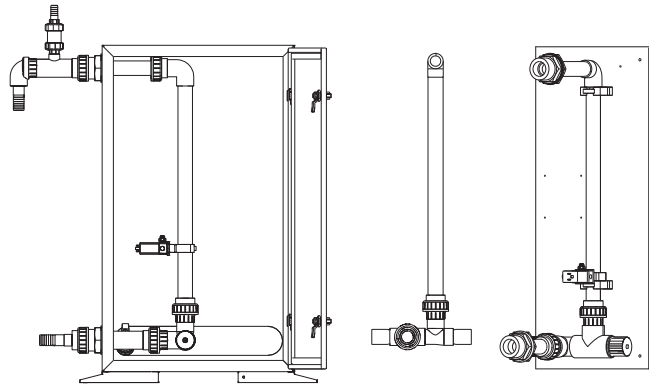


Betriebsanleitung

Liquiline System CAT810

Automatisches Probenaufbereitungssystem zur
Versorgung von Prozessmessgeräten mit filtrierter
Probe aus Druckrohren



Inhaltsverzeichnis

1	Hinweise zum Dokument	4	Stichwortverzeichnis	28
1.1	Dokumentfunktion	4		
1.2	Warnhinweise	4		
1.3	Verwendete Symbole	4		
2	Grundlegende Sicherheitshinweise	6		
2.1	Anforderungen an das Personal	6		
2.2	Bestimmungsgemäße Verwendung	6		
2.3	Arbeitssicherheit	6		
2.4	Betriebssicherheit	6		
2.5	Produktsicherheit	7		
3	Produktbeschreibung	7		
4	Warenannahme und Produktidentifizierung	10		
4.1	Warenannahme	10		
4.2	Produktidentifizierung	10		
4.3	Lieferumfang	11		
4.4	Zertifikate und Zulassungen	11		
5	Montage	12		
5.1	Montagebedingungen	12		
5.2	Probenvorbereitung montieren	14		
5.3	Reinigungsventil (optional)	16		
5.4	Montagekontrolle	16		
6	Elektrischer Anschluss	17		
7	Betrieb	18		
7.1	Setup bei Ausführung mit Reinigungsventil	18		
7.2	Setup bei Ausführung zeitgesteuert	19		
8	Wartung	21		
8.1	Reinigung	22		
9	Reparatur	23		
9.1	Ersatzteile	23		
9.2	Rücksendung	24		
9.3	Entsorgung	24		
10	Zubehör	24		
11	Technische Daten	25		





1 Hinweise zum Dokument

1.1 Dokumentfunktion

1.1.1 Dokumentfunktion







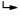
Diese Anleitung liefert alle Informationen, die in den verschiedenen Phasen des Lebenszyklus des Geräts benötigt werden: Von der Produktidentifizierung, Warenannahme und Lagerung über Montage, Anschluss, Bedienungsgrundlagen und Inbetriebnahme bis hin zur Störungsbeseitigung, Wartung und Entsorgung.

1.2 Warnhinweise

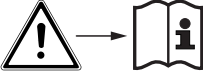
Struktur des Hinweises	Bedeutung
 GEFAHR Ursache (/Folgen) Ggf. Folgen der Missachtung ► Maßnahme zur Abwehr	Dieser Hinweis macht Sie auf eine gefährliche Situation aufmerksam. Wenn Sie die gefährliche Situation nicht vermeiden, wird dies zum Tod oder zu schweren Verletzungen führen.
 WARNUNG Ursache (/Folgen) Ggf. Folgen der Missachtung ► Maßnahme zur Abwehr	Dieser Hinweis macht Sie auf eine gefährliche Situation aufmerksam. Wenn Sie die gefährliche Situation nicht vermeiden, kann dies zum Tod oder zu schweren Verletzungen führen.
 VORSICHT Ursache (/Folgen) Ggf. Folgen der Missachtung ► Maßnahme zur Abwehr	Dieser Hinweis macht Sie auf eine gefährliche Situation aufmerksam. Wenn Sie die gefährliche Situation nicht vermeiden, kann dies zu mittelschweren oder leichten Verletzungen führen.
 HINWEIS Ursache/Situation Ggf. Folgen der Missachtung ► Maßnahme/Hinweis	Dieser Hinweis macht Sie auf Situationen aufmerksam, die zu Sachschäden führen können.

1.3 Verwendete Symbole

1.3.1 Symbole

Symbol	Bedeutung
	Zusatzinformationen, Tipp
	erlaubt oder empfohlen
	verboten oder nicht empfohlen
	Verweis auf Dokumentation zum Gerät
	Verweis auf Seite
	Verweis auf Abbildung
	Ergebnis eines Handlungsschritts

1.3.2 Symbole am Gerät

Symbol	Bedeutung
	Verweis auf Dokumentation zum Gerät

2 Grundlegende Sicherheitshinweise

2.1 Anforderungen an das Personal

- Montage, Inbetriebnahme, Bedienung und Wartung der Messeinrichtung dürfen nur durch dafür ausgebildetes Fachpersonal erfolgen.
- Das Fachpersonal muss vom Anlagenbetreiber für die genannten Tätigkeiten autorisiert sein.
- Der elektrische Anschluss darf nur durch eine Elektrofachkraft erfolgen.
- Das Fachpersonal muss diese Betriebsanleitung gelesen und verstanden haben und die Anweisungen dieser Betriebsanleitung befolgen.
- Störungen an der Messstelle dürfen nur von autorisiertem und dafür ausgebildetem Personal behoben werden.

 Reparaturen, die nicht in der mitgelieferten Betriebsanleitung beschrieben sind, dürfen nur direkt beim Hersteller oder durch die Serviceorganisation durchgeführt werden.

2.2 Bestimmungsgemäße Verwendung

Die Probenvorbereitung Liquiline System CAT810 ist für die automatische Versorgung von Prozessmessgeräten mit filtrierter Probe aus Druckrohren konzipiert (siehe Technische Daten).

Eine andere als die beschriebene Verwendung stellt die Sicherheit von Personen und der gesamten Messeinrichtung in Frage und ist daher nicht zulässig. Der Hersteller haftet nicht für Schäden, die aus unsachgemäßer oder nicht bestimmungsgemäßer Verwendung entstehen.

2.3 Arbeitssicherheit

Als Anwender sind Sie für die Einhaltung folgender Sicherheitsbestimmungen verantwortlich:

- Installationsvorschriften
- Lokale Normen und Vorschriften
- Vorschriften zum Explosionsschutz

2.4 Betriebssicherheit

1. Prüfen Sie vor der Inbetriebnahme der Gesamtmessstelle alle Anschlüsse auf ihre Richtigkeit. Stellen Sie sicher, dass elektrische Kabel und Schlauchverbindungen nicht beschädigt sind.
2. Nehmen Sie beschädigte Produkte nicht in Betrieb und schützen Sie diese vor versehentlicher Inbetriebnahme. Kennzeichnen Sie das beschädigte Produkt als defekt.
3. Können Störungen nicht behoben werden:
Setzen Sie die Produkte außer Betrieb und schützen Sie diese vor versehentlicher Inbetriebnahme.

2.5 Produktsicherheit

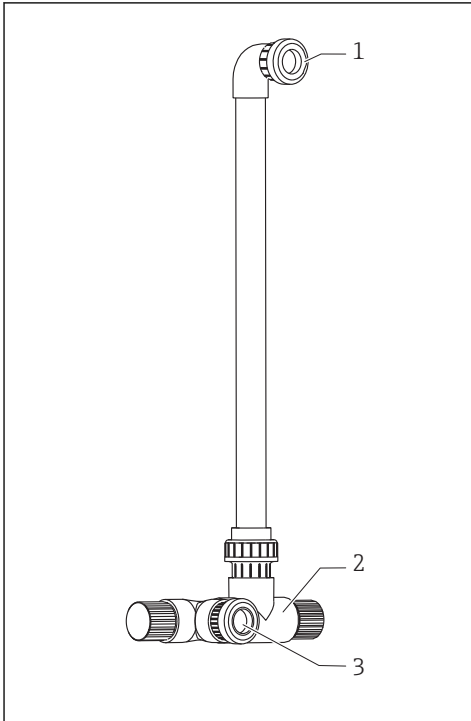
2.5.1 Stand der Technik

Das Produkt ist nach dem Stand der Technik betriebssicher gebaut, geprüft und hat das Werk in sicherheitstechnisch einwandfreiem Zustand verlassen. Die einschlägigen Vorschriften und europäischen Normen sind berücksichtigt.

3 Produktbeschreibung

Eine vollständiges Probenaufbereitungssystem besteht aus:

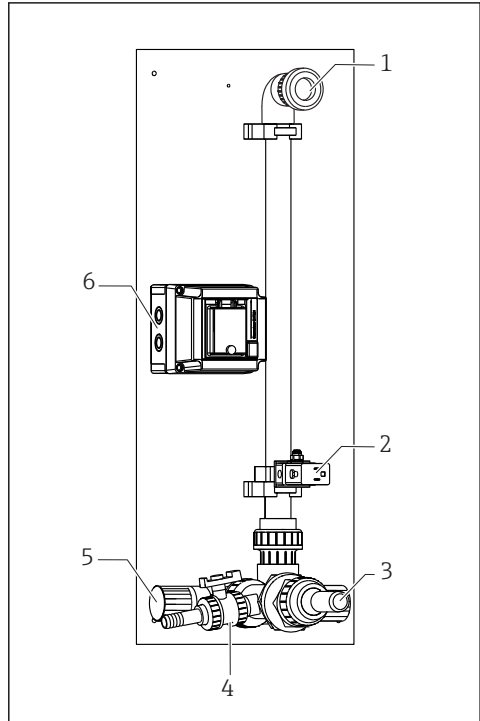
- Probenaufbereitung Liquiline System CAT810
- Druckluft- oder Wasserreinigung (optional) für verlängerte Wartungsintervalle der Filter



A0029706

☐ 1 CAT810, Basisversion

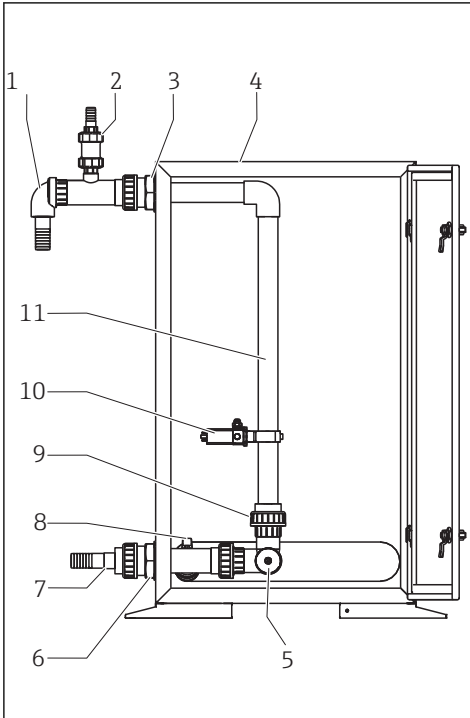
- 1 Auslauf
- 2 Filtereinheit
- 3 Zulauf



A0029707

☐ 2 CAT810 installiert auf Montageplatte mit Bestelloptionen Reinigungsventil und Ablasshahn

- 1 Auslauf
- 2 Reinigungsventil
- 3 Zulauf
- 4 Ablasshahn
- 5 Filtereinheit
- 6 Zeitsteuerung (optional)



A0029708

- 3 CAT810 installiert im Standgehäuse mit Bestelloptionen Reinigungsventil, Ablasshahn und Entlüftungsventil

- 1 Auslaufrohr
- 2 Belüftungsventil (optional)
- 3 Verschraubung 1 (Auslauf)
- 4 Standgehäuse
- 5 Filtereinheit
- 6 Verschraubung 2 (Zulauf)
- 7 Zulaufrohr
- 8 Ablasshahn (optional)
- 9 Verschraubung 3 (Einbauort Stauscheibe)
- 10 Reinigungsventil (optional)
- 11 Steigrohr für konstanten Druck

4 Warenannahme und Produktidentifizierung

4.1 Warenannahme

1. Achten Sie auf unbeschädigte Verpackung.
 - ↳ Teilen Sie Beschädigungen an der Verpackung Ihrem Lieferanten mit. Bewahren Sie die beschädigte Verpackung bis zur Klärung auf.
2. Achten Sie auf unbeschädigten Inhalt.
 - ↳ Teilen Sie Beschädigungen am Lieferinhalt Ihrem Lieferanten mit. Bewahren Sie die beschädigte Ware bis zur Klärung auf.
3. Prüfen Sie die Lieferung auf Vollständigkeit.
 - ↳ Vergleichen Sie mit Lieferpapieren und Ihrer Bestellung.
4. Für Lagerung und Transport: Verpacken Sie das Produkt stoßsicher und gegen Feuchtigkeit geschützt.
 - ↳ Optimalen Schutz bietet die Originalverpackung. Die zulässigen Umgebungsbedingungen müssen eingehalten werden (s. Technische Daten).

Bei Rückfragen wenden Sie sich an Ihren Lieferanten oder an Ihre Vertriebszentrale.

4.2 Produktidentifizierung

4.2.1 Typenschild

Folgende Informationen zu Ihrem Gerät können Sie dem Typenschild entnehmen:

- Herstelleridentifikation
 - Bestellcode
 - Seriennummer
 - Hilfsenergie
 - Schutzart
 - Umgebungs- und Prozessbedingungen
- ▶ Vergleichen Sie die Angaben auf dem Typenschild mit Ihrer Bestellung.

4.2.2 Produkt identifizieren

Produktseite

www.endress.com/cat810

Bestellcode interpretieren

Sie finden Bestellcode und Seriennummer Ihres Produkts:

- auf dem Typenschild
- in den Lieferpapieren.

Einzelheiten zur Ausführung des Produkts erfahren

1. Gehen Sie im Internet zur Produktseite Ihres Produkts.

2. Wählen Sie unterhalb der Seite den Link "Online-Tools" und dann "Prüfen Sie die Merkmale Ihres Geräts".
 - ↳ Ein Zusatzfenster öffnet sich.
3. Geben Sie den Bestellcode vom Typenschild in die Suchmaske ein und wählen Sie anschließend "Details anzeigen".
 - ↳ Sie erhalten die Einzelheiten zu jedem Merkmal (gewählte Option) des Bestellcodes.

4.3 Lieferumfang

Im Lieferumfang sind enthalten:

- 1 Liquiline System CAT810 in der bestellten Ausführung
- 1 Betriebsanleitung (in der gewünschten Sprache bei Wahl der Bestelloption)
- 1 CD-ROM mit Betriebsanleitungen in allen verfügbaren Sprachen
- Optionales Zubehör

Bei Rückfragen wenden Sie sich an Ihren Lieferanten oder an Ihre Vertriebszentrale.

4.4 Zertifikate und Zulassungen

4.4.1 CE-Zeichen

Das Produkt erfüllt die Anforderungen der harmonisierten europäischen Normen. Damit erfüllt es die gesetzlichen Vorgaben der EU-Richtlinien. Der Hersteller bestätigt die erfolgreiche Prüfung des Produkts durch die Anbringung des CE-Zeichens.

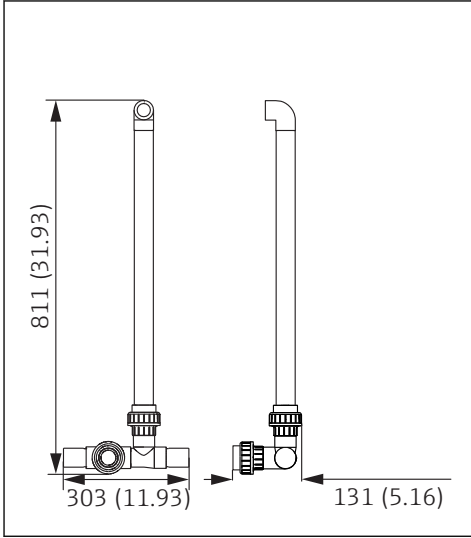
4.4.2 EAC

Das Produkt wurde nach den im Eurasischen Wirtschaftsraum (EAEU) geltenden Richtlinien TP TC 004/2011 und TP TC 020/2011 bescheinigt. Das EAC-Konformitätskennzeichen ist am Produkt angebracht.

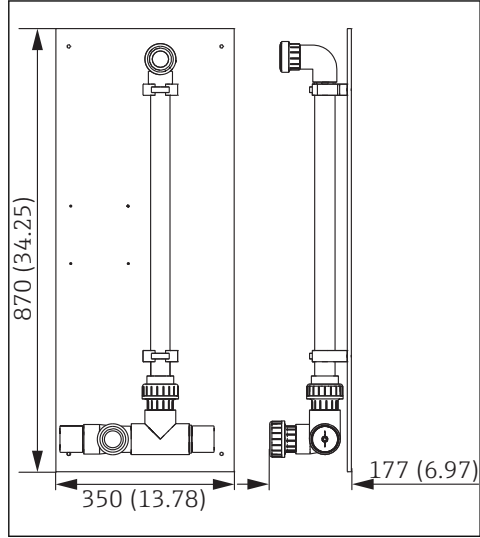
5 Montage

5.1 Montagebedingungen

5.1.1 Abmessungen



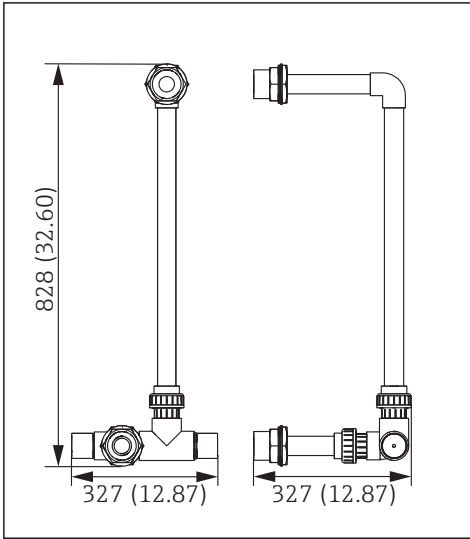
A0029453



A0029454

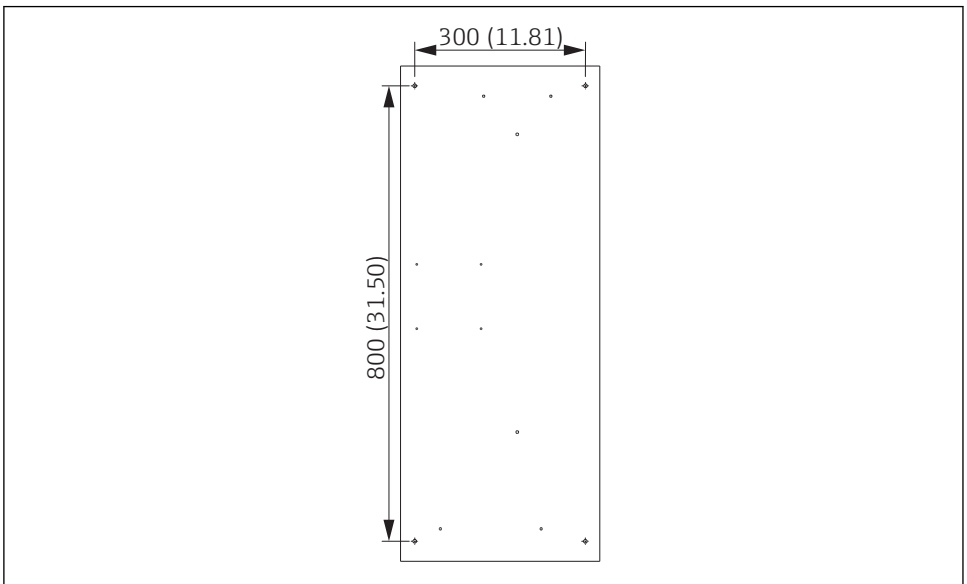
4 CAT810 Basisversion, Abmessungen in mm (in)

5 CAT810 Version mit Montageplatte, Abmessungen in mm (in)



6 CAT810 Version für Standgehäuse, Abmessungen in mm (in)

5.1.2 Montageplatte



7 Montageplatte, Abmessungen in mm (inch)

Befestigung 4 x M 6,5

5.1.3 Einbaulage



Beachten Sie die Einbaulage der Probenvorbereitung.

Damit das Medium problemlos zum Analysator gelangt, muss die Filtereinheit mindestens 72 cm überstaut sein. Dies ist bei der senkrechten Installation des Überstaurohrs der Ausführung "Vorbereitet für Standgehäuse (CA80)" und "Installiert auf Montageplatte" gewährleistet. Stellen Sie durch geeignete Maßnahmen bei der Installation der Ausführung "Basisversion" sicher, dass die Filtereinheit mindestens 72 cm überstaut ist, um einen ausreichenden hydraulischen Gegendruck zu gewährleisten.

Der Mediumablauf muss mit einem der folgenden Prozessanschlüsse angeschlossen werden: siehe Kapitel "Prozessanschlüsse"

Das Medium muss hierbei druckfrei in einen dafür zugelassenen Ablauf abfließen können.





Gewährleisten Sie den freien Ablauf des Mediums. Vermeiden Sie, dass sich am Auslauf ein Hebereffekt bildet. Falls dies nicht gewährleistet ist, verwenden Sie das optionale Belüftungsventil.

5.2 Probenvorbereitung montieren

Basisversion montieren

1. Verbinden Sie den Zulauf der CAT810 mit dem Druckrohr für die Probe.
2. Verbinden Sie den Auslauf der CAT810 mit einem dafür zugelassenen und druckfreien Ablauf.
3. Verbinden Sie den Probenschlauch der CAT810 mit dem Vorlagegefäß des nachgeschalteten Analysators.

Vorinstallierte Montageplatte montieren

1. Montieren Sie die Montageplatte entsprechend der Zeichnung (→  7,  13) mit vier Schrauben an der Wand.
2. Verbinden Sie den Zulauf der CAT810 mit dem Druckrohr für die Probe.
3. Verbinden Sie den Auslauf der CAT810 mit einem dafür zugelassenen und druckfreien Ablauf.
4. Verbinden Sie den Probenschlauch der CAT810 mit dem Vorlagegefäß des nachgeschalteten Analysators.

Im Standgehäuse (CA80) montieren

1. Fixieren Sie die CAT810 mit den Verschraubungen 1 +2 am Standgehäuse des CA80 Analysators.
2. Verbinden Sie den Zulauf der CAT810 mit dem Druckrohr für die Probe. Verwenden Sie die beigelegte Flachdichtung.

3. Verbinden Sie den Auslauf der CAT810 mit einem dafür zugelassenen und druckfreien Ablauf. Verwenden Sie die beigelegte Flachdichtung.
4. Verbinden Sie den Probenschlauch der CAT810 mit dem Vorlagegefäß des nachgeschalteten Analysators.

Die Probenvorbereitung kann auf 3 Arten montiert werden:

- an einem Rohr
- an einem Mast
- an einem Geländer (rund oder eckig, Spannungsbereich 20 ... 61 mm (0,79 ... 2,40"))



Sie benötigen den Mastmontagesatz (optional) zur Montage an einem Rohr, Mast oder Geländer.

5.2.1 Prozessanschlüsse

Die Probenvorbereitung ist zur Montage an Rohrleitungen konzipiert. Hierfür müssen geeignete Prozessanschlüsse vorhanden sein.

Die Probenvorbereitung ist mit folgenden Prozessanschlüssen erhältlich:

Zulauf

- Außengewinde G2", gerade
- Schlauchtülle AD 30 mm, gerade
- Klebemuffe, ID 40 mm, gerade

Ablauf

- Außengewinde G2", gerade
- Schlauchtülle AD 30 mm, 90°
- Klebemuffe, ID 40 mm, 90°


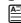
5.2.2 Klebemuffen montieren

Gehen Sie beim Verkleben der Klebemuffen folgendermaßen vor:

1. Reinigen Sie die Klebeflächen (Rohrende außen, Muffe oder Winkelstück innen) mit dem Reinigungstuch.
2. Lassen Sie die gereinigten Flächen ca. 5 Minuten trocknen.
3. Tragen Sie Klebstoff gleichmäßig (geschlossene Klebeschicht) auf die Klebeflächen auf (zuerst Muffe, dann Rohr).
4. Fügen Sie die Teile sofort zusammen (bis auf Anschlag zusammendrehen).
5. Entfernen Sie den überschüssigen Klebstoff.
6. Lassen Sie die verklebten Teile mindestens 24 Stunden aushärten, bevor das System mit Probe beaufschlagt wird.

5.2.3 Stauscheiben montieren

Im Lieferumfang sind drei Stauscheiben mit unterschiedlich großen Öffnungen (15 mm, 17 mm und 19 mm) enthalten. Diese dienen dazu, den erforderlichen Rückstau für die Förderung der Probe durch den Filter zu erzeugen.

1. Legen Sie die Stauscheibe mit der größten Öffnung (19 mm) in die Verschraubung 3 (Einbauort Stauscheibe) (→  3,  9) ein.
 - ↳ Wird im Testbetrieb ausreichend Medium gefördert ist keine weitere Maßnahme erforderlich.
2. Wird zu wenig Medium gefördert, legen Sie stattdessen eine Stauscheibe mit einer kleineren Öffnung (15 mm oder 17 mm) ein.

5.3 Reinigungsventil (optional)

VORSICHT

Unsachgemäßer Anschluss kann zu Verletzungen und einer Beschädigung des Gerätes führen


- ▶ Schalten Sie einen Druckminderer vor, falls der Wasser- oder Luftdruck auf mehr als 5 bar (72,5 psi) steigen kann (auch kurze Druckschläge).

Das Reinigungsventil ermöglicht die Rückspülung des Filters mit Wasser oder Druckluft. Die automatische Rückspülung des Filters ermöglicht längere Intervalle für die manuelle Reinigung des Filters.

5.3.1 Externer Wasseranschluss

Voraussetzungen:

- Wasserdruck von 2,0 ... 5,0 bar (29,0 ... 72,5 psi); jedoch mindestens 0,5 bar (7,3 psi) > Prozessdruck
- Trinkwasserqualität, partikelfrei
- Anschluss: Schlauchtülle, AD 12 mm, Schlauch mit Schneckengewindeschelle sichern

 Verwenden Sie bei der Installation des externen Wasseranschlusses einen Rohrtrenner, um ein Zurückfließen von Abwasser in das Frischwassersystem auszuschließen.

Stellen Sie den Ansprechdruck in Abhängigkeit von dem anliegenden Prozessdruck ein.

5.3.2 Externer Druckluftanschluss

Voraussetzungen:

- Luftdruck von 2,0 ... 5,0 bar (29,0 ... 72,5 psi); jedoch mindestens 0,5 bar (7,3 psi) > Prozessdruck
- Luft muss gefiltert (40 µm), wasser- und ölfrei sein
- kein Dauerluftverbrauch
- Anschluss: Schlauchtülle, AD 12 mm, Schlauch mit Schneckengewindeschelle sichern

5.4 Montagekontrolle

- Kontrollieren Sie, dass alle Anschlüsse korrekt ausgeführt sind.
- Überprüfen Sie nach dem Einbau die Probenvorbereitung und Schläuche auf Beschädigungen.
- Kontrollieren Sie nach der Montage alle Anschlüsse auf festen Sitz und Dichtigkeit.

- Stellen Sie sicher, dass sich die Schläuche nicht ohne Kraftaufwand entfernen lassen.
- Stellen Sie sicher, dass die Versorgungsspannung mit der auf dem Typenschild angegebenen Spannung übereinstimmt (Ausführung mit Reinigungsventil oder Zeitsteuerung)
- Stellen Sie sicher, dass Probenleitung und Ablauf syphonfrei angeschlossen sind und ein freier Ablauf gewährleistet ist.

6 Elektrischer Anschluss

⚠️ WARNUNG

Gerät unter Spannung

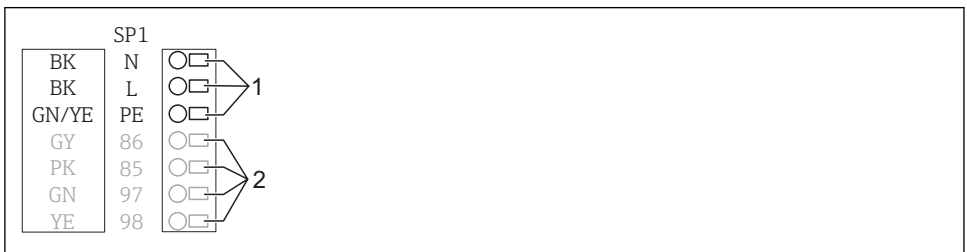
Unsachgemäßer Anschluss kann zu Verletzungen oder Tod führen

- ▶ Der elektrische Anschluss darf nur von einer Elektrofachkraft durchgeführt werden.
- ▶ Die Elektrofachkraft muss diese Betriebsanleitung gelesen und verstanden haben und muss die Anweisungen dieser Anleitung befolgen.
- ▶ Stellen Sie **vor Beginn** der Anschlussarbeiten sicher, dass an keinem Kabel Spannung anliegt.

HINWEIS

Das Gerät hat keinen Netzschalter

- ▶ Das Gerät startet, sobald die Stromversorgung besteht.
- ▶ Bauseitig müssen Sie eine abgesicherte Trennvorrichtung in der Nähe des Gerätes vorsehen.
- ▶ Die Trennvorrichtung muss ein Schalter oder Leistungsschalter sein und muss von Ihnen als Trennvorrichtung für das Gerät gekennzeichnet werden.
- ▶ Bauseitig ist eine Absicherung mit max. 6,0 A vorzusehen. Beachten Sie die lokalen Installationsvorschriften.
- ▶ Die Schutzleiterverbindung ist vor allen anderen Verbindungen herzustellen. Bei Unterbrechung des Schutzleiters können Gefahren auftreten.




A0030125


8 Anschlussplan Reinigungsventil am Liquiline System CA80

- 1 Versorgungsspannung 115/230 VAC für Reinigungsventil bzw. Zeitsteuerung für Reinigungsventil
- 2 Werden nicht verwendet

- ▶ Schließen Sie die Stromversorgung auf die Klemmen L1, N und PE (= Netz) an.

 Weitere Informationen zum elektrischen Anschluss entnehmen Sie BA01240C.

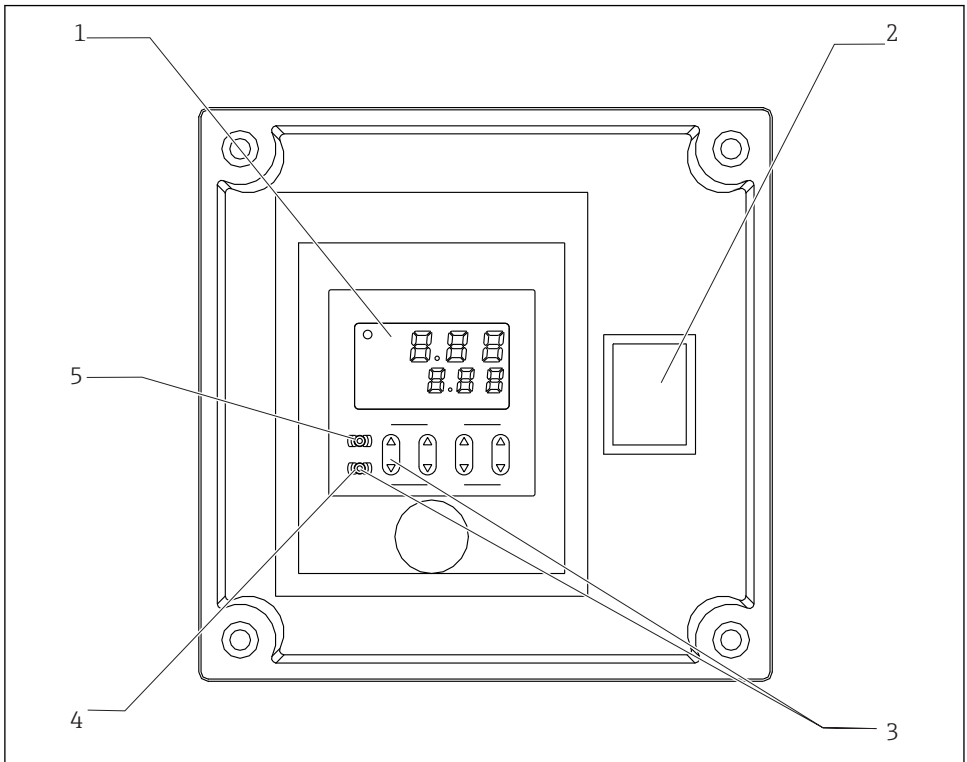
7 Betrieb

 Der Betrieb eines Liquiline System CAT810 mit einem Analysator ist nur in Kombination mit einem Probevorlagegefäß möglich.

7.1 Setup bei Ausführung mit Reinigungsventil

Die Konfiguration des Probenvorbereitungsmenüs erfolgt über die Anzeige und Bedienelemente eines Liquiline System CA80 Analysators. Weitere Informationen entnehmen Sie der Dokumentation BA01240C.

7.2 Setup bei Ausführung zeitgesteuert



A0029710

9 Anzeige- und Bedienelemente

- 1 Display
- 2 Netzschalter
- 3 LOCK-Funktion (beide Tasten gleichzeitig drücken)
- 4 SET-Taste
- 5 RESET-Taste

Über den Timer programmieren Sie das Spülintervall und die Dauer des Spülvorgangs. Das **Spülintervall** ist die Zeit, die zwischen zwei Spülvorgängen abläuft (Ende des letzten bis Beginn des nächsten Spülvorgangs). Zwischen den Spülvorgängen ist das Dreiwegeventil geöffnet. Probe fließt über den Filter zum Vorlagegefäß bzw. zum Analysator.

Die **Spüldauer** ist die Zeit, in der das Magnetventil (rechts) zum Spülmedium öffnet. Dadurch erfolgt der Rückspülvorgang. Rückstände am Filter werden gelöst und weggespült. Der linke Teil des Magnetventils ist in dieser Zeit geschlossen. Es wird keine Probe gefördert.

i Der Timer bietet die Einstellung mehrerer Modi, die nicht benötigt werden. Verändern Sie deshalb die einmal gewählte Modus-Einstellung nicht mehr!

Die Programmierung von 2 Einstellzeiten (Spülintervall und Spüldauer) wird im Modus Pu-b ermöglicht. Der Schaltvorgang erfolgt ohne Verzögerung entsprechend den eingestellten Zeiten.

7.2.1 Vorgabeparameter programmieren

Die folgende Tabelle gibt einen Überblick über die Einstellmöglichkeiten.

Parameter	Einstellmöglichkeiten (Empfehlung fett)							Hinweis
Modus	Pu-A, Pu-b , Pu-c, In-A, In-b, In-c							Verwenden Sie nur den Modus Pu-b. Nur in diesem Modus ist die Einstellung von zwei Zeiten möglich.
Zeitbereich	0,01 ... 99,99 s 0,1 ... 999,9 s 1 ... 9999 s 0:01 ... 99:59 min:s 0,1 ... 999,9 min 0:01 ... 99:59 h:min 0,1 ... 999,9 h 1 ... 9999 h	Dip-Schalter-Nr.						Die Einstellung des Timers erfolgt über die Kombination der Dip-Schalter 1-3 und 6-8 seitlich am Timer-Gehäuse.
		1	2	3	6	7	8	
		on	on	on	on	on	on	
		off	off	off	off	off	off	
		on	off	off	on	off	off	
		off	on	off	off	on	off	
		on	on	off	on	on	off	
		off	off	on	off	off	on	
on	off	on	on	off	on			
off	on	on	off	on	on			

Vorgabeparameter einstellen

1. Stellen Sie den Netzschalter auf "1" (Stromversorgung ein).
2. Drücken Sie "SET" und die 1. Wipptaste (oben oder unten) gleichzeitig bis der bisher verwendete Modus (unterste Zeile) erscheint.
3. Mit der 4. Wipptaste können Sie einen anderen Modus wählen. Tun Sie dies nur, wenn bisher nicht Pu-b gewählt ist.
4. Drücken Sie "RESET". Dadurch speichern Sie den gewählten Modus.

Zeitbereich ändern

1. Stellen Sie den Netzschalter auf "0" (aus).

2. Stellen Sie die Dip-Schalter 1-3 und 6-8 am Timer-Gehäuse auf die gewünschte Kombination (=Zeitbereich, s. Tabelle oben).
3. Schalten Sie den Netzschalter wieder auf "1" (ein).

7.2.2 Spülintervall und Spüldauer einstellen

Sie können die Zeiten für das Spülintervall und für die Spüldauer auch während des Betriebs verändern (Stromversorgung "1").

Empfohlene Einstellungen:

Auslaufmessung:

Spülintervall 30 Minuten, Spüldauer 10 Sekunden



Wählen Sie ein geeignetes Spülintervall, um zu gewährleisten, dass das gesamte Spülwasser vor der nächsten anstehenden Analyse durch frische Probe ersetzt wurde. Zwischen der Rückspülung des Filters und der nachfolgenden Probenahme sollte eine minimale Zeitspanne von zwei Minuten liegen, um unerwünschte Verdünnungseffekte sicher auszuschließen.

Spülintervall einstellen

1. Wenn auf dem Display "LOCK" leuchtet, drücken Sie gleichzeitig "SET" und die erste Wipptaste.
2. Drücken Sie "SET" bis am Display die Zeit **T1** (Spülintervall) angezeigt wird.
3. Benutzen Sie alle 4 Wipptasten zur Zeiteinstellung. Jede Wipptaste verändert eine Ziffernstelle der Zeitanzeige.
4. Nach Einstellung der letzten Ziffernstelle speichern Sie den Wert für das Spülintervall indem Sie "RESET" drücken.

Spüldauer einstellen

1. Wenn auf dem Display "LOCK" leuchtet, drücken Sie gleichzeitig "SET" und die erste Wipptaste.
2. Drücken Sie "SET" bis am Display die Zeit **T2** (Spüldauer) angezeigt wird.
3. Benutzen Sie alle 4 Wipptasten zur Zeiteinstellung. Jede Wipptaste verändert eine Ziffernstelle der Zeitanzeige.
4. Nach Einstellung der letzten Ziffernstelle speichern Sie den Wert für die Spüldauer, indem Sie "RESET" drücken.

8 Wartung



Elektrische Spannung

Schwere Verletzungen bis Verletzungen mit Todesfolge möglich

- ▶ Schalten Sie das Gerät spannungsfrei bevor Sie es öffnen.

⚠ VORSICHT**Verletzungsgefahr/Infektionsgefahr durch austretendes Medium oder ungereinigte Filter**

- ▶ Stellen Sie vor jeder Wartungsmaßnahme sicher, dass die automatische Reinigungsfunktion deaktiviert ist.
- ▶ Stellen Sie vor jeder Wartungsmaßnahme sicher, dass die Probenleitung drucklos, leer und gespült ist.
- ▶ Reinigen Sie den Filter unmittelbar nach jeder Entnahme aus dem Prozess, lagern Sie nur gereinigte Filter.

8.1 Reinigung**⚠ VORSICHT****Verletzungsgefahr durch Reinigungslösungen**

- ▶ Tragen Sie Schutzhandschuhe, Schutzbrille und Schutzkleidung.
- ▶ Bei der Entsorgung nicht benutzter Reinigungslösung beachten Sie die lokalen Vorschriften.

HINWEIS**Nicht zulässige Reinigungsmittel**

Beschädigung der Kunststoff-Oberflächen

- ▶ Verwenden Sie zur Reinigung nie konzentrierte Mineralsäuren oder Laugen.
- ▶ Verwenden Sie nie organische Reiniger wie Aceton, Benzylalkohol, Methanol, Methylenchlorid, Xylol oder konzentrierte Glycerol-Reiniger.
- ▶ Benutzen Sie niemals Hochdruckdampf zum Reinigen.

8.1.1 Reinigungsmittel

Die Auswahl des Reinigungsmittels ist abhängig vom Grad und der Art der Verschmutzung. Die häufigsten Verschmutzungen und die geeigneten Reinigungsmittel finden Sie in der folgenden Tabelle.

Art der Verschmutzung	Reinigungsmittel
Fette und Öle	CY820 Alkalische Reinigungslösung
Kalkablagerungen, Metallhydroxidbeläge	CY820 Saure Reinigungslösung
Eiweißbeläge (Proteine)	CY820 Saure Reinigungslösung
Fasern, suspendierte Stoffe	CY820 Alkalische Reinigungslösung
Leichte biologische Beläge	CY820 Oxidierende Reinigungslösung
Schwerlösliche biologische Beläge	CY820 Oxidierende Reinigungslösung, anschließend CY820 Saure Reinigungslösung

8.1.2 Medienberührende Teile reinigen

Für eine stabile und sichere Probenahme müssen die medienberührenden Teile der Probenvorbereitung regelmäßig gereinigt werden. Häufigkeit und Intensität der Reinigung sind

abhängig vom Medium. Ein typisches Filter-Reinigungsintervall beträgt z.B. für Auslauf-Applikationen 8 Wochen.

1. Entfernen Sie leichte Verschmutzungen mit geeigneten Reinigungslösungen (siehe Kap. "Reinigungsmittel").
2. Schwere Verunreinigungen entfernen Sie mit einer weichen Bürste und einem geeigneten Reinigungsmittel.
3. Bei hartnäckigen Verunreinigungen weichen Sie die Teile in einer Reinigungslösung ein. Reinigen Sie die Teile anschließend mit einer Bürste.

9 Reparatur

VORSICHT

Gefährdung durch unsachgemäße Reparatur

- Im Anschluss an jede Reparatur und Wartungstätigkeit muss durch geeignete Maßnahmen geprüft werden, dass die Probenvorbereitung keine Undichtigkeiten aufweist. Die Probenvorbereitung muss danach wieder den in den technischen Daten genannten Spezifikationen entsprechen. Tauschen Sie alle anderen beschädigten Teile sofort aus.

9.1 Ersatzteile



Bei Fragen zu Ersatzteilen wenden Sie sich an Ihren Endress+Hauser Service.

Detaillierte Angaben zu den Ersatzteilkits gibt Ihnen das "Spare Part Finding Tool" im Internet: www.products.endress.com/spareparts_consumables

Pos.-Nr.	Bezeichnung und Inhalt	Bestellnummer Ersatzteilkit
209	Kit CAT8xx: Filter O-Ring Set (20 x) Anleitung Kits CAT8xx Filter	71222206
213	Kit CAT8xx: 10 Stk. Schlauchverb. 90° Anleitung Kits CA8x / CAT8xx Schlauchverb.	71222214
214	Kit CAT8xx: 10 Stk. Schlauchverb. G1/4" Anleitung Kits CA8x / CAT8xx Schlauchverb.	71222216
219	Kit CAT8xx: PTFE Schlauch transparent 5 m Anleitung Kits CAT820 / 860 Elektronikraum	71222222
232	Kit CAT810: Reinigungsventil 230 V Anleitung Kits CAT810	71222225
233	Kit CAT810: Reinigungsventil 115 V Anleitung Kits CAT810	71222226
234	Kit CAT810: Siebfilter Halter PVC Anleitung Kits CAT810	71222228
236	Kit CAT810: 10 Schlauchverb. G1/4", 90° Anleitung Kits CAT810	71222236

Pos.-Nr.	Bezeichnung und Inhalt	Bestellnummer Ersatzteilkit
237	Kit CAT810: Steuerrelais 100-240 V AC Anleitung Kits CAT810	71235287
238	Kit CAT810/820: PU Schlauch 4mm, sw, 5 m Anleitung Kits CAT810	71235288
239	Kit CAT810: Siebfilter 50 µm komplett Anleitung Kits CAT810	71242664
251	Kit CAT8xx: Kompressor 230 V	71249987

Wartungskit	Bestellnummer Ersatzteilkit
Kit CAT810: 3 Jahre Wartung	71242670

9.2 Rücksendung

Im Fall einer Reparatur, Werkskalibrierung, falschen Lieferung oder Bestellung muss das Produkt zurückgesendet werden. Als ISO-zertifiziertes Unternehmen und aufgrund gesetzlicher Bestimmungen ist Endress+Hauser verpflichtet, mit allen zurückgesendeten Produkten, die mediumsberührend sind, in einer bestimmten Art und Weise umzugehen.

Um eine sichere, fachgerechte und schnelle Rücksendung sicherzustellen: Informieren Sie sich auf der Internetseite www.endress.com/support/return-material über die Vorgehensweise und Rahmenbedingungen.

9.3 Entsorgung

In dem Produkt sind elektronische Bauteile verwendet. Deshalb müssen Sie das Produkt als Elektronikschrott entsorgen.

Beachten Sie die lokalen Vorschriften.



Batterien müssen Sie zwingend entsprechend der lokalen Batterieverordnung entsorgen.

10 Zubehör



Nachfolgend finden Sie das wichtigste Zubehör zum Ausgabezeitpunkt dieser Dokumentation. Für Zubehör, das nicht hier aufgeführt ist, wenden Sie sich an Ihren Service oder Ihre Vertriebszentrale.

Kit CAT810: Zulaufrohr mit Hahn, Basic, Panel
Best.-Nr. 71251165

Kit CAT810: Zulaufrohr ohne Hahn, Basic, Panel
Best.-Nr. 71251167

Kit CAT810: Belüftungsventil, Sockel, Basic, Panel
Best.-Nr. 71251168

11 Technische Daten

11.1 Energieversorgung

11.1.1 Elektrischer Anschluss des optionalen Reinigungsventils

Siehe Kapitel "Elektrischer Anschluss"

11.1.2 Versorgungsspannung

- 100 ... 120 V AC / 200 ... 240 V AC
- 50 oder 60 Hz

HINWEIS

Das Gerät hat keinen Netzschalter

- ▶ Bauseitig müssen Sie eine abgesicherte Trennvorrichtung in der Nähe des Gerätes vorsehen.
- ▶ Die Trennvorrichtung muss ein Schalter oder Leistungsschalter sein und muss von Ihnen als Trennvorrichtung für das Gerät gekennzeichnet werden.

11.1.3 Leistungsaufnahme optionales Reinigungsventil

maximal 30 VA

11.2 Leistungsmerkmale

11.2.1 Probenahmearten

Je nach Ausführung:

- Programmgesteuert (Steuereinheit Liquiline System CA80)
- Zeitgesteuert

11.3 Umgebung

11.3.1 Umgebungstemperatur

+5 ... +40 °C (41 ... 104 °F)

11.3.2 Lagerungstemperatur

-20 ... +60 °C (-4 ... 140 °F)

11.3.3 Relative Luftfeuchte

10 ... 95 %, nicht kondensierend

11.3.4 Schutzart

IP65

11.3.5 Elektromagnetische Verträglichkeit

Störaussendung und Störfestigkeit gem. EN 61326-1:2006, Klasse A für Industriebereiche

11.3.6 Elektrische Sicherheit

IEC 61010-1, Schutzklasse I

Niederspannung: Überspannungskategorie II

Umgebung < 2000 m (< 6562 ft) ü. NN

11.3.7 Verschmutzungsgrad

Das Produkt ist für Verschmutzungsgrad 2 geeignet.

11.4 Prozess

11.4.1 Probentemperatur

4 ... 40 °C (39 ... 104 °F)

11.4.2 Prozessdruck

1,5 ... 4,0 bar (21.76 ... 58.01 psi)

11.4.3 Druck optionale automatische Reinigung

2,0 ... 5,0 bar (29.0 ... 72.5 psi); jedoch mindestens 0,5 bar (7.3 psi) > Prozessdruck

11.5 Konstruktiver Aufbau

11.5.1 Abmessungen

--> Kapitel "Montage"

11.5.2 Gewicht

Bestellausprägung	Gewicht
Basisversion	1 kg (2.2 lbs)
Installiert auf Montageplatte	4 kg (8.8 lbs)
Installiert auf Montageplatte, Zeitsteuerung für Reinigungsventil	6 kg (13.2 lbs)
Vorbereitet für Standgehäuse CA80	2 kg (4.4 lbs)

11.5.3 Werkstoffe

Nicht medienberührende Teile	
Montageplatte	PVC

Medienberührende Teile	
Rohre	PVC
Reinigungsventil Dichtung	PP EPDM
Ablasshahn	PVC
Klebstoff	Tangit
Belüftungsventil	PVC

Stichwortverzeichnis

A

Abmessungen	12
Anforderungen an das Personal	6
Anschluss	
Elektrischer	17
Arbeitssicherheit	6

B

Basisversion	
Montage	14
Beschreibung	
Produkt	7
Bestimmungsgemäße Verwendung	6
Betrieb	18
Betriebssicherheit	6

D

Dokument	
Funktion	4
Dokumentfunktion	4
Druckluftanschluss	
Externer	16

E

Einbaulage	14
Elektrischer Anschluss	17
Entsorgung	24
Ersatzteile	23

F

Fachpersonal	6
------------------------	---

K

Klebemuffen	
Montage	15
Konformitätserklärung	11
Kontrolle	
Montage	16

L

Leistungsaufnahme	25
Leistungsmerkmale	25
Lieferumfang	11

M

Montage	
Basisversion	14
im Standgehäuse	14
Klebemuffen	15
Kontrolle	16
Probenvorbereitung	14
vorinstallierte Montageplatte	14
Montagebedingungen	12
Montageplatte	13

P

Probenvorbereitung	
Montage	14
Produkt identifizieren	10
Produktbeschreibung	7
Produktsicherheit	7
Programmierung	
Vorgabeparameter	20
Prozessanschlüsse	15

R

Reinigungsmittel	22
Reinigungsventil	16
Reparatur	23
Rücksendung	24

S

Setup	
Ausführung mit Reinigungsventil	18
Ausführung zeitgesteuert	19
Sicherheit	
Arbeitssicherheit	6
Betrieb	6
Produkt	7
Sicherheitshinweise	6
Spüldauer	
Einstellung	21
Spülintervall	
Einstellung	21
Stand der Technik	7
Stauscheiben	15
Symbole	4, 5

T

Technische Daten	
Energieversorgung	25
Konstruktiver Aufbau	26
Prozess	26
Umgebung	26
Typenschild	10

V

Versorgungsspannung	25
Verwendung	
Bestimmungsgemäße	6

W

Warenannahme	10
Warnhinweise	4
Wartung	21
Wasseranschluss	
Externer	16

Z

Zubehör	24
-------------------	----



71335030

www.addresses.endress.com
