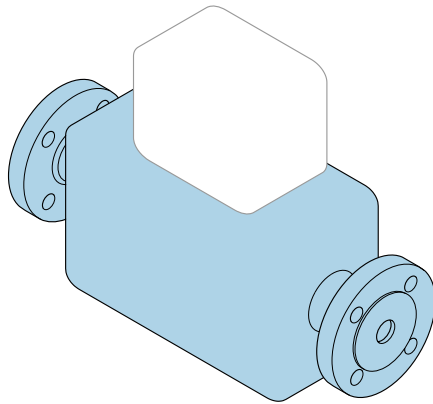



# Instructions condensées

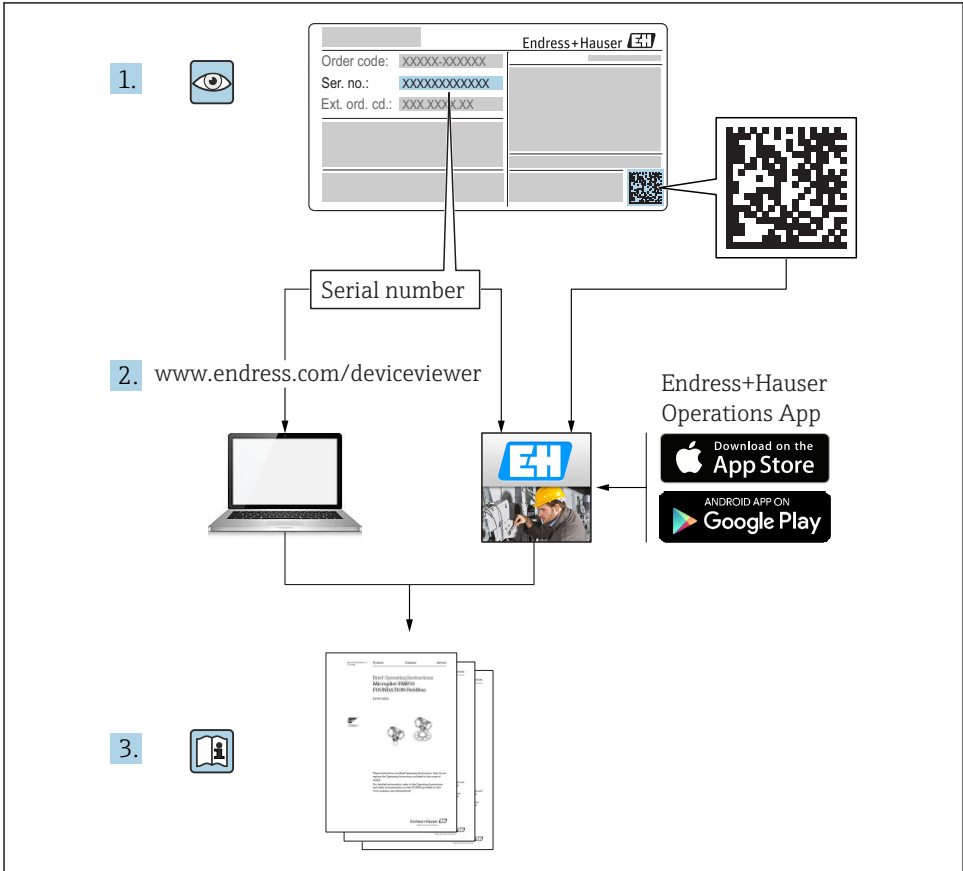
## Proline Promass P

Capteur Coriolis



Le présent manuel est un manuel d'instructions condensées ; il ne remplace pas le manuel de mise en service de l'appareil.

Ces Instructions condensées contiennent toutes les informations relatives au capteur. Lors de la mise en service, référez-vous également aux "Instructions condensées du transmetteur" →  3.



A0023555

## Instructions condensées pour l'appareil

L'appareil se compose du transmetteur et du capteur.

La procédure de mise en service de ces deux composants est décrite dans deux manuels séparés :

- Instructions condensées du capteur
- Instructions condensées du transmetteur

Veillez vous référer à ces deux manuels d'Instructions condensées lors de la mise en service de l'appareil, car ils sont complémentaires :

### Instructions condensées du capteur

Les Instructions condensées du capteur sont destinées aux spécialistes en charge de l'installation de l'appareil de mesure.

- Réception des marchandises et identification du produit
- Stockage et transport
- Montage

### Instructions condensées du transmetteur

Les Instructions condensées du transmetteur sont destinées aux spécialistes en charge de la mise en service, de la configuration et du paramétrage de l'appareil de mesure (jusqu'à la première valeur mesurée).

- Description du produit
- Montage
- Raccordement électrique
- Options de configuration
- Intégration système
- Mise en service
- Informations de diagnostic

## Documentation complémentaire relative à l'appareil



Ces Instructions condensées sont les **Instructions condensées du capteur**.

Les "Instructions condensées du transmetteur" sont disponibles via :

- Internet : [www.endress.com/deviceviewer](http://www.endress.com/deviceviewer)
- Smartphone/tablette : *Endress+Hauser Operations App*

Vous trouverez des informations détaillées sur l'appareil dans son manuel de mise en service et les autres documentations :

- Internet : [www.endress.com/deviceviewer](http://www.endress.com/deviceviewer)
- Smartphone/tablette : *Endress+Hauser Operations App*





# Sommaire

<b>1</b>	<b>Informations relatives au document</b> .....	<b>5</b>
1.1	Symboles utilisés .....	5
<b>2</b>	<b>Consignes de sécurité fondamentales</b> .....	<b>7</b>
2.1	Exigences imposées au personnel .....	7
2.2	Utilisation conforme .....	7
2.3	Sécurité du travail .....	8
2.4	Sécurité de fonctionnement .....	8
2.5	Sécurité du produit .....	8
2.6	Sécurité informatique .....	9
<b>3</b>	<b>Réception des marchandises et identification de l'appareil</b> .....	<b>9</b>
3.1	Réception des marchandises .....	9
3.2	Identification de l'appareil .....	10
<b>4</b>	<b>Stockage et transport</b> .....	<b>11</b>
4.1	Conditions de stockage .....	11
4.2	Transport de l'appareil .....	11
<b>5</b>	<b>Montage</b> .....	<b>13</b>
5.1	Conditions de montage .....	13
5.2	Montage de l'appareil .....	23
5.3	Contrôle du montage .....	27
<b>6</b>	<b>Mise au rebut</b> .....	<b>28</b>
6.1	Démontage de l'appareil de mesure .....	28
6.2	Mise au rebut de l'appareil .....	28








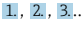


# 1 Informations relatives au document

## 1.1 Symboles utilisés





### 1.1.1 Symboles d'avertissement



Symbole	Signification
	<b>DANGER !</b> Cette remarque attire l'attention sur une situation dangereuse qui, lorsqu'elle n'est pas évitée, entraîne la mort ou des blessures corporelles graves.
	<b>AVERTISSEMENT !</b> Cette remarque attire l'attention sur une situation dangereuse qui, lorsqu'elle n'est pas évitée, peut entraîner la mort ou des blessures corporelles graves.
	<b>ATTENTION !</b> Cette remarque attire l'attention sur une situation dangereuse qui, lorsqu'elle n'est pas évitée, peut entraîner des blessures corporelles de gravité légère ou moyenne.
	<b>AVIS !</b> Cette remarque contient des informations relatives à des procédures et éléments complémentaires, qui n'entraînent pas de blessures corporelles.

### 1.1.2 Symboles pour les types d'informations






Symbole	Signification	Symbole	Signification
	<b>Autorisé</b> Procédures, processus ou actions autorisés		<b>A privilégier</b> Procédures, processus ou actions à privilégier
	<b>Interdit</b> Procédures, processus ou actions interdits		<b>Conseil</b> Indique des informations complémentaires
	Renvoi à la documentation		Renvoi à la page
	Renvoi au schéma		Série d'étapes
	Résultat d'une étape		Contrôle visuel

### 1.1.3 Symboles électriques




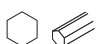

Symbole	Signification	Symbole	Signification
	Courant continu		Courant alternatif
	Courant continu et alternatif		<b>Prise de terre</b> Une borne qui, du point de vue de l'utilisateur, est reliée à un système de mise à la terre.

Symbole	Signification
	<b>Raccordement du fil de terre</b> Une borne qui doit être mise à la terre avant de réaliser d'autres raccordements.
	<b>Raccordement d'équipotentialité</b> Un raccordement qui doit être relié au système de mise à la terre de l'installation. Il peut par ex. s'agir d'un câble d'équipotentialité ou d'un système de mise à la terre en étoile, selon la pratique nationale ou propre à l'entreprise.

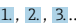



#### 1.1.4 Symboles de communication

Symbole	Signification	Symbole	Signification
	<b>Wireless Local Area Network (WLAN)</b> Communication via un réseau local sans fil.		<b>Bluetooth</b> Transmission de données sans fil entre les appareils sur une courte distance.
	<b>LED</b> La LED est off.		<b>LED</b> La LED est on.
	<b>LED</b> La LED clignote.		

#### 1.1.5 Symboles d'outils

Symbole	Signification	Symbole	Signification
	Tournevis Torx		Tournevis plat
	Tournevis cruciforme		Clé à six pans creux
	Clé à fourche		

#### 1.1.6 Symboles utilisés dans les graphiques

Symbole	Signification	Symbole	Signification
1, 2, 3, ...	Repères		Série d'étapes
A, B, C, ...	Vues	A-A, B-B, C-C, ...	Coupes
	Zone explosible		Zone sûre (zone non explosible)
	Sens d'écoulement		

## 2 Consignes de sécurité fondamentales

### 2.1 Exigences imposées au personnel

Le personnel doit remplir les conditions suivantes dans le cadre de ses activités :

- ▶ Le personnel qualifié et formé doit disposer d'une qualification qui correspond à cette fonction et à cette tâche.
- ▶ Etre habilité par le propriétaire / l'exploitant de l'installation.
- ▶ Etre familiarisé avec les réglementations nationales.
- ▶ Avant de commencer le travail, avoir lu et compris les instructions du présent manuel et de la documentation complémentaire ainsi que les certificats (selon l'application).
- ▶ Suivre les instructions et respecter les conditions de base.

### 2.2 Utilisation conforme

#### Domaine d'application et produits mesurés

L'appareil de mesure décrit dans les présentes instructions est destiné uniquement à la mesure de débit de liquides et de gaz.

Selon la version commandée, l'appareil est également capable de mesurer des produits explosibles, inflammables, toxiques et comburants.

Les appareils de mesure destinés à une utilisation en zone explosible, dans les applications hygiéniques ou avec une pression augmentée, ce qui constitue un facteur de risque, sont marqués sur la plaque signalétique.

Afin de garantir un état irréprochable de l'appareil pendant la durée de service :

- ▶ Utiliser l'appareil en respectant scrupuleusement les données figurant sur la plaque signalétique ainsi que les conditions mentionnées dans les instructions de mise en service et les documentations complémentaires.
- ▶ Vérifier à l'aide de la plaque signalétique si l'appareil commandé peut être utilisé pour l'usage prévu dans la zone soumise à agrément (par ex. protection contre les risques d'explosion, directive des équipements sous pression).
- ▶ Utiliser l'appareil uniquement pour des produits contre lesquels les matériaux en contact avec le process sont suffisamment résistants.
- ▶ Si l'appareil n'est pas utilisé à température ambiante, il convient absolument de respecter les conditions selon la documentation de l'appareil correspondante : chapitre "Documentation" ..
- ▶ Protéger l'appareil de mesure en permanence contre la corrosion dues aux influences de l'environnement.

#### Utilisation non conforme

Une utilisation non conforme peut mettre en cause la sécurité. Le fabricant décline toute responsabilité quant aux dommages résultant d'une utilisation non réglementaire ou non conforme à l'utilisation prévue.

**⚠ AVERTISSEMENT****Risque de rupture en cas de fluides corrosifs ou abrasifs !**

- ▶ Vérifier la compatibilité du produit mesuré avec le capteur.
- ▶ Vérifier la résistance de l'ensemble des matériaux en contact avec le produit dans le process.
- ▶ Respecter les gammes de pression et de température spécifiée.

**AVIS****Vérification en présence de cas limites :**

- ▶ Dans le cas de fluides corrosifs et/ou de produits de nettoyage spéciaux : Endress+Hauser se tient à votre disposition pour vous aider à déterminer la résistance à la corrosion des matériaux en contact avec le produit, mais décline cependant toute garantie ou responsabilité étant donné que d'infimes modifications de la température, de la concentration ou du degré d'encrassement en cours de process peuvent entraîner des différences significatives de la résistance à la corrosion.

**Risques résiduels****⚠ AVERTISSEMENT****L'électronique et le produit peuvent entraîner l'échauffement des surfaces. Ce qui présente un risque de brûlure !**

- ▶ En cas de températures élevées du produit, prévoir une protection contre les contacts accidentels, afin d'éviter les brûlures.

## 2.3 Sécurité du travail

Lors des travaux sur et avec l'appareil :

- ▶ Porter un équipement de protection individuelle conforme aux prescriptions nationales.

Lors de travaux de soudage sur la conduite :

- ▶ Ne pas mettre le poste de soudure à la terre via l'appareil de mesure.

Lors des travaux sur et avec l'appareil avec des mains humides :

- ▶ En raison d'un risque élevé de choc électrique, le port de gants est obligatoire.

## 2.4 Sécurité de fonctionnement

Risque de blessure !

- ▶ N'utiliser l'appareil que dans un état technique parfait et sûr.
- ▶ L'exploitant est responsable du fonctionnement sans défaut de l'appareil.

## 2.5 Sécurité du produit

Le présent appareil a été construit et testé d'après l'état actuel de la technique et les bonnes pratiques d'ingénierie, et a quitté nos locaux en parfait état.

Il est conforme aux exigences générales de sécurité et aux exigences légales. De plus, il est conforme aux directives UE répertoriées dans la Déclaration de Conformité UE spécifique à l'appareil. Endress+Hauser confirme ces faits par l'apposition du marquage CE sur l'appareil.



## 2.6 Sécurité informatique

Une garantie de notre part n'est accordée qu'à la condition que l'appareil soit installé et utilisé conformément au manuel de mise en service. L'appareil dispose de mécanismes de sécurité pour le protéger contre toute modification involontaire des réglages.

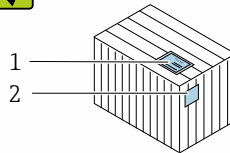
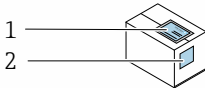
Il appartient à l'opérateur lui-même de mettre en place les mesures de sécurité informatiques qui protègent en complément l'appareil et la transmission de ses données conformément à son propre standard de sécurité.

## 3 Réception des marchandises et identification de l'appareil

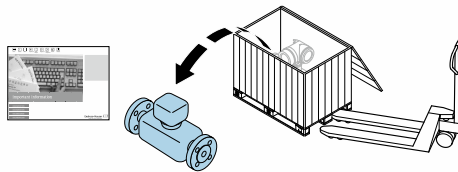
### 3.1 Réception des marchandises



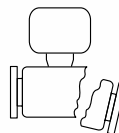
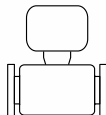
A0028673



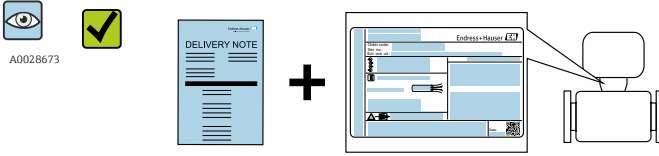
Les références de commande sur le bordereau de livraison (1) et sur l'autocollant du produit (2) sont-elles identiques ?



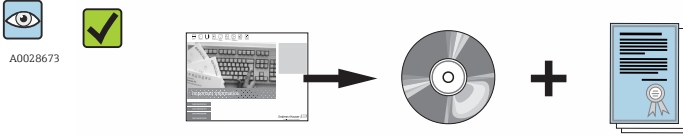
A0028673



Le matériel est-il intact ?



Les données de la plaque signalétique concordent-elles avec les indications de commande figurant sur le bordereau de livraison ?



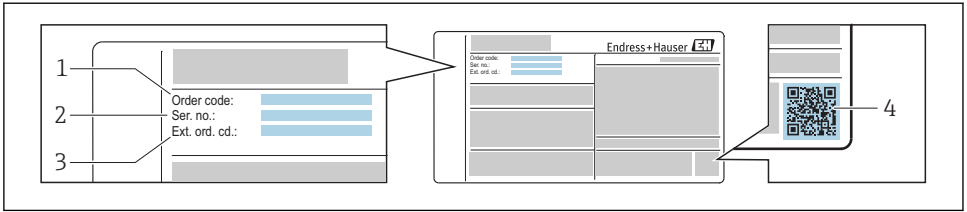
Le CD-ROM avec la documentation technique (en fonction de la version de l'appareil) et les documents est-il présent ?

- i
  - Si l'une de ces conditions n'est pas remplie, adressez-vous à votre agence Endress +Hauser.
  - Selon la version d'appareil, le CD-ROM ne fait pas partie de la livraison ! La documentation technique est disponible via Internet ou l'application *Endress+Hauser Operations App*.

## 3.2 Identification de l'appareil

Les options suivantes sont disponibles pour l'identification de l'appareil de mesure :

- Indications de la plaque signalétique
- Référence de commande (Order code) avec énumération des caractéristiques de l'appareil sur le bordereau de livraison
- Entrer le numéro de série figurant sur la plaque signalétique dans *W@M Device Viewer* ([www.endress.com/deviceviewer](http://www.endress.com/deviceviewer)) : toutes les informations relatives à l'appareil sont affichées.
- Entrer le numéro de série figurant sur la plaque signalétique dans l'application *Endress+Hauser Operations App* ou avec l'application *Endress+Hauser Operations App* scanner le code matriciel 2-D (QR-Code) figurant sur la plaque signalétique : toutes les indications relatives à l'appareil sont affichées.



A0030196

#### 1 Exemple d'une plaque signalétique

- 1 Référence de commande (Order code)
- 2 Numéro de série (Ser. no.)
- 3 Référence de commande étendue (Ext. ord. cd.)
- 4 Code matriciel 2D (QR code)



Pour plus de détails sur l'interprétation des indications de la plaque signalétique, voir le manuel de mise en service de l'appareil.

## 4 Stockage et transport

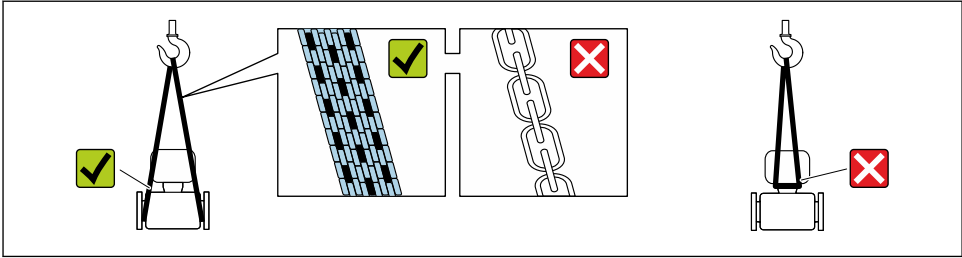
### 4.1 Conditions de stockage

Respecter les consignes suivantes lors du stockage :

- Stocker dans l'emballage d'origine.
- Ne pas enlever les disques ou capuchons de protection montés sur les raccords process.
- Protéger du rayonnement solaire.
- Stocker au sec et à l'abri des poussières.
- Ne pas stocker à l'air libre.

### 4.2 Transport de l'appareil

Transporter l'appareil au point de mesure dans son emballage d'origine.



A0029252

**i** Ne pas enlever les disques ou capots de protection montés sur les raccords process. Ils empêchent les dommages mécaniques au niveau des surfaces d'étanchéité, ainsi que l'encrassement du tube de mesure.

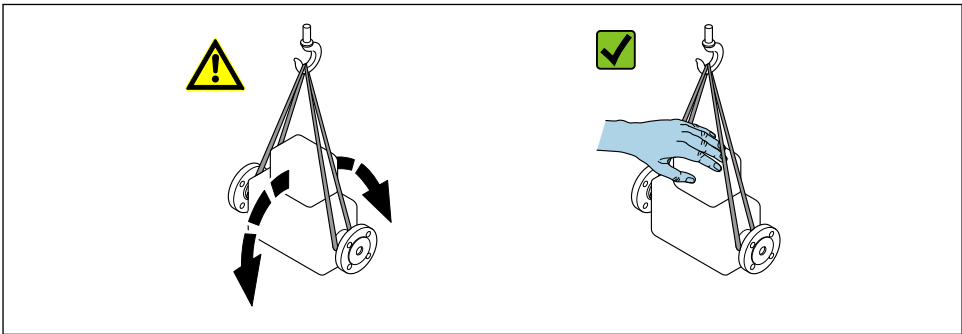
#### 4.2.1 Appareils de mesure sans anneaux de suspension

##### **⚠ AVERTISSEMENT**

**Le centre de gravité de l'appareil de mesure se situe au-dessus des points de suspension des sangles de transport**

Risque de blessures en cas de glissement de l'appareil.

- ▶ Protéger l'appareil de mesure contre la rotation ou le glissement.
- ▶ Tenir compte de l'indication de poids sur l'emballage (étiquette autocollante).



A0029214

#### 4.2.2 Appareils de mesure avec anneaux de suspension

##### **⚠ ATTENTION**

**Conseils de transport spéciaux pour les appareils de mesure avec anneaux de transport**

- ▶ Pour le transport, utiliser exclusivement les anneaux de suspension fixés sur l'appareil ou aux brides.
- ▶ L'appareil doit être fixé au minimum à deux anneaux de suspension.

### 4.2.3 Transport avec un chariot élévateur

Lors d'un transport dans une caisse en bois, la structure du fond permet de soulever la caisse dans le sens horizontal ou des deux côtés avec un chariot élévateur.

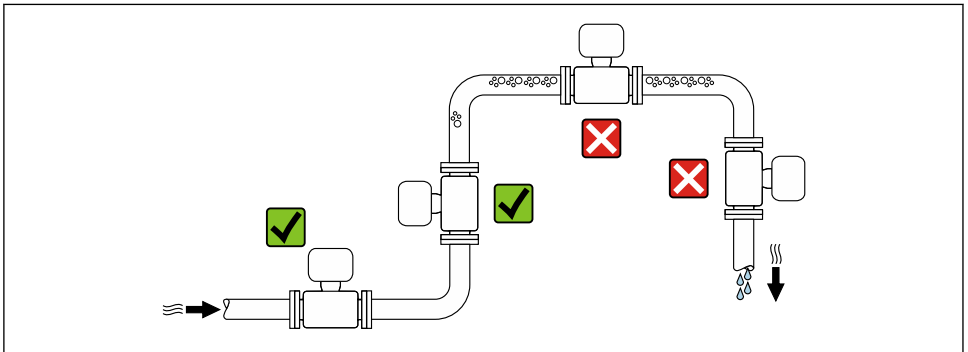
## 5 Montage

### 5.1 Conditions de montage

En principe, il n'est pas nécessaire de prendre des mesures particulières au moment du montage (par ex. support). Les forces extérieures sont absorbées par la construction de l'appareil.

#### 5.1.1 Position de montage

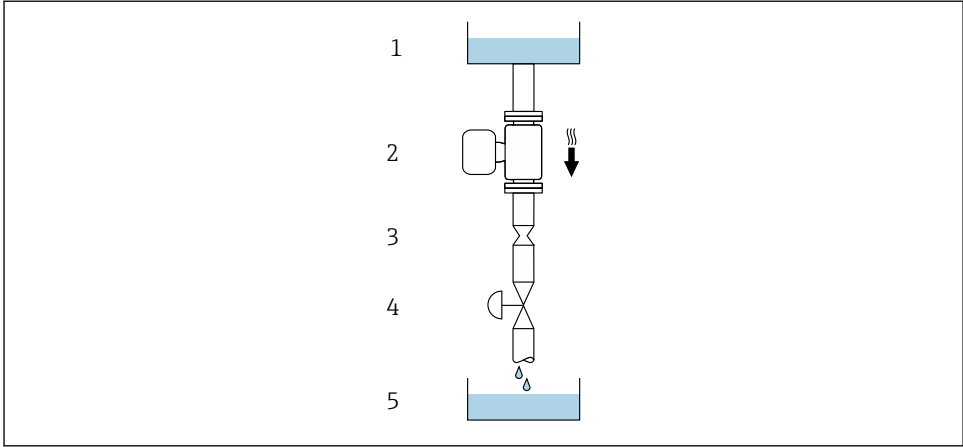
##### Emplacement de montage



A0028772

##### *Dans le cas d'un écoulement gravitaire*

La proposition d'installation suivante permet toutefois le montage dans une conduite verticale avec fluide descendant. Les restrictions de conduite ou l'utilisation d'un diaphragme avec une section plus faible évitent la vidange du capteur en cours de mesure.



A0028773

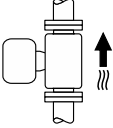
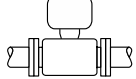
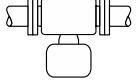
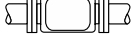
## 2 Montage dans un écoulement gravitaire (par ex. applications de dosage)

- 1 Réservoir
- 2 Capteur
- 3 Diaphragme, restriction
- 4 Vanne
- 5 Cuve de dosage

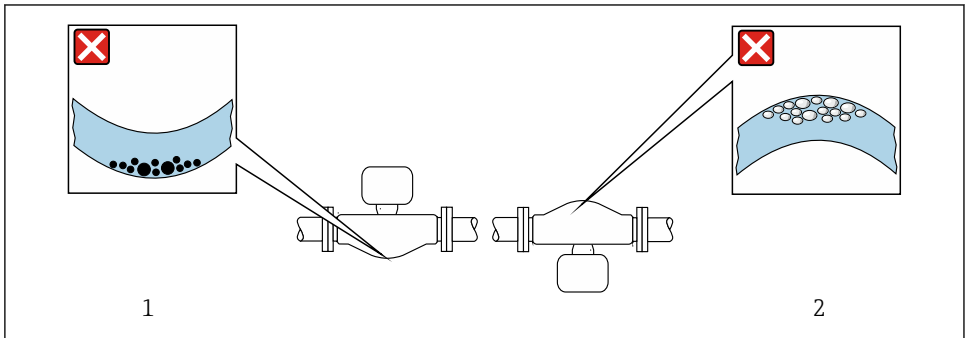
DN		Ø diaphragme, restriction	
[mm]	[in]	[mm]	[in]
8	$\frac{3}{8}$	6	0,24
15	$\frac{1}{2}$	10	0,40
25	1	14	0,55
40	$1\frac{1}{2}$	22	0,87
50	2	28	1,10

### Position de montage

Le sens de la flèche sur la plaque signalétique du capteur permet de monter ce dernier conformément au sens d'écoulement.

Position de montage			Recommandation
A	Position de montage verticale		☑☑
		A0015591	
B	Position de montage horizontale, transmetteur en haut		☑☑ <sup>1)</sup> Exceptions : → ☑ 3, ☑ 15
		A0015589	
C	Position de montage horizontale, transmetteur en bas		☑☑ <sup>2)</sup> Exceptions : → ☑ 3, ☑ 15
		A0015590	
D	Position de montage horizontale, transmetteur sur le côté		☑☑
		A0015592	

- 1) Les applications avec des températures de process basses peuvent réduire la température ambiante. Pour respecter la température ambiante minimale pour le transmetteur, nous recommandons cette position de montage.
- 2) Les applications avec des températures de process hautes peuvent augmenter la température ambiante. Pour respecter la température ambiante maximale pour le transmetteur, nous recommandons cette position de montage.



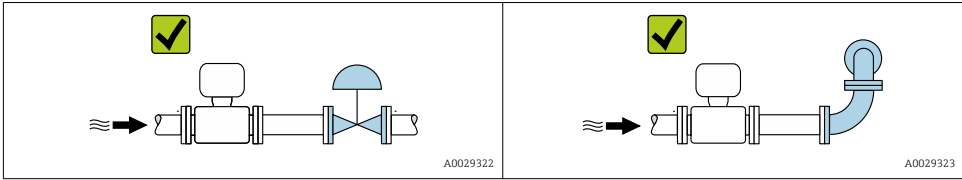
A0028774


☑ 3 Orientation du capteur avec tube de mesure courbé

- 1 A éviter pour les produits chargés en particules solides : risque de colmatage.
- 2 A éviter pour les produits ayant tendance à dégazer : risque d'accumulation de bulles de gaz.

## Longueurs droites d'entrée et de sortie

Lors du montage, il n'est pas nécessaire de tenir compte d'éléments générateurs de turbulences (vannes, coudes ou T), tant qu'il n'y a pas de cavitation → 16.



 Pour les dimensions et les longueurs de montage de l'appareil, voir la documentation "Information technique", chapitre "Construction mécanique".

### 5.1.2 Conditions d'environnement et de process


#### Température ambiante

 Pour plus d'informations sur la gamme de température ambiante, voir le manuel de mise en service de l'appareil.

En cas d'utilisation en extérieur :

- Monter l'appareil de mesure à un endroit ombragé.
- Eviter un rayonnement solaire direct, notamment dans les régions climatiques chaudes.
- Eviter les fortes intempéries.

#### Tableaux des températures

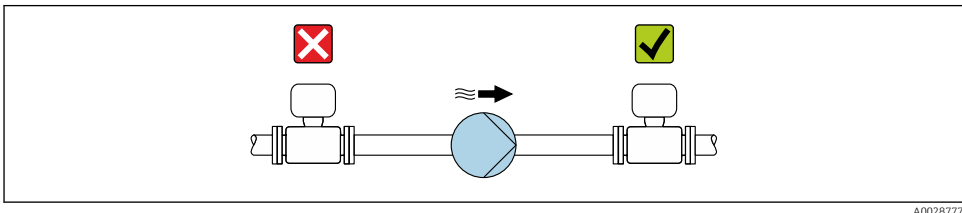
 Pour plus d'informations sur les tableaux de températures, voir la documentation séparée "Conseils de sécurité" (XA) pour l'appareil.

#### Pression du système

Il est important de n'avoir aucune cavitation ni dégazage des gaz contenus dans les liquides. Ceci est évité par une pression de système suffisamment élevée.

Les points de montage suivants sont de ce fait recommandés :

- au point le plus bas d'une colonne montante
- du côté refoulement de pompes (pas de risque de dépression)



A0028777



## Isolation thermique

Pour certains produits, il est important que la chaleur de rayonnement du capteur vers le transmetteur soit aussi faible que possible. Différents matériaux sont utilisables pour l'isolation.

### AVIS

#### Surchauffe de l'électronique de mesure par l'isolation thermique !

- ▶ Respecter la hauteur d'isolation maximale au niveau du col du transmetteur, afin que la tête du transmetteur reste entièrement libre.

### AVIS

#### Promass 100 , 300 : Risque de surchauffe en cas d'isolation

- ▶ Veiller à ce que la température à l'extrémité inférieure du boîtier du transmetteur ne dépasse pas 80 °C (176 °F).

### AVIS

#### Promass 500 : Risque de surchauffe en cas d'isolation

- ▶ Veiller à ce que la température à l'extrémité inférieure du boîtier de raccordement du capteur ne dépasse pas 80 °C (176 °F).

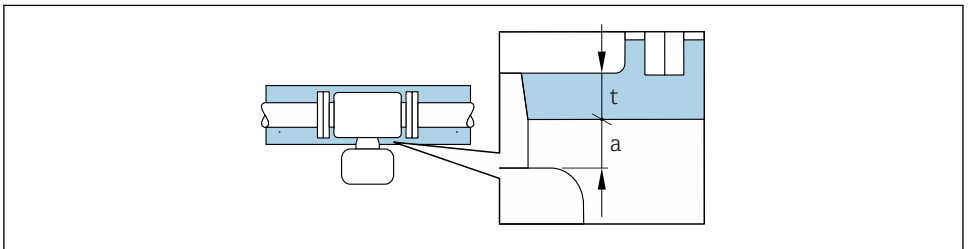
### AVIS

L'isolation peut aussi être plus importante que l'épaisseur d'isolation maximale recommandée.

Condition :

- ▶ S'assurer qu'une convection suffisamment grande est présente au col du transmetteur.
- ▶ S'assurer qu'une surface suffisamment grande du manchon du boîtier reste dégagée. La partie non recouverte sert à l'évacuation de chaleur et protège l'électronique de mesure contre une surchauffe ou un refroidissement.

*Distance minimale avec l'isolation*



A0028853

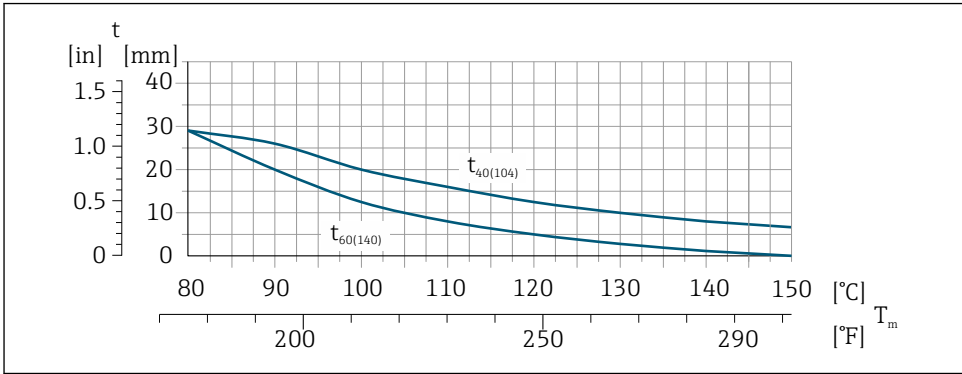
*a* Distance minimale avec l'isolation

*t* Epaisseur maximale de l'isolation

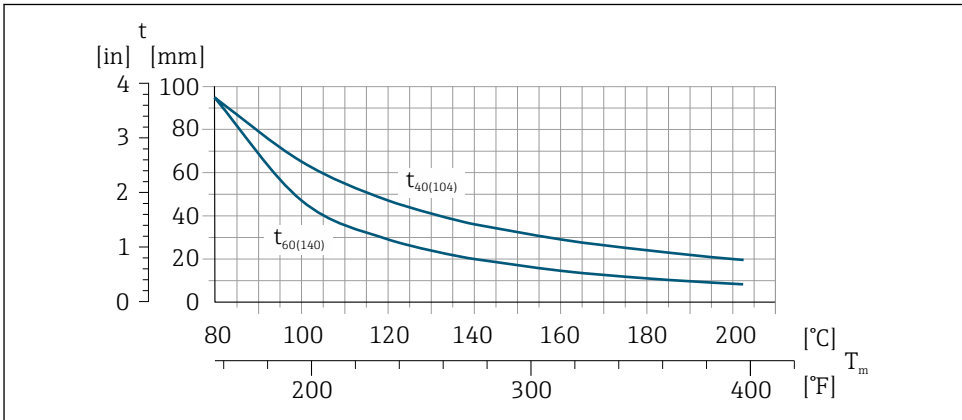
- Promass 100, 300: Pour s'assurer que le transmetteur reste entièrement découvert, la distance minimale  $a$  entre le transmetteur et l'isolation est de 10 mm (0,39 in).
- Promass 200 : Pour s'assurer que le transmetteur reste entièrement découvert, la distance minimale  $a$  entre le transmetteur et l'isolation est de 20 mm (0,79 in).
- Promass 500 : Pour s'assurer que le boîtier de raccordement du capteur reste entièrement découvert, la distance minimale  $a$  entre le boîtier de raccordement du capteur et l'isolation est de 10 mm (0,39 in).

### Épaisseur de l'isolation maximale recommandée

Épaisseur d'isolation maximale recommandée en fonction de la température du produit et de la température ambiante.



A0028904



A0029921

$t$  Épaisseur de l'isolation

$T_m$  Température du produit

$t_{40(104)}$  Épaisseur de l'isolation maximale recommandée pour une température ambiante de  $T_a = 40^\circ\text{C}$  (104°F)

$t_{60(140)}$  Épaisseur de l'isolation maximale recommandée pour une température ambiante de  $T_a = 60^\circ\text{C}$  (140°F)

## *Épaisseur de l'isolation maximale recommandée pour la gamme de température étendue ou l'isolation*

Tube d'extension long pour une gamme de température étendue, variante de commande "Matériau tube de mesure", option **TD, TG** ou tube d'extension pour isolation, variante de commande "Option capteur", option **CG** :

t	Épaisseur de l'isolation
$T_m$	Température du produit
$t_{40(104)}$	Épaisseur de l'isolation maximale recommandée pour une température ambiante de $T_a = 40\text{ °C}$ ( $104\text{ °F}$ )
$t_{60(140)}$	Épaisseur de l'isolation maximale recommandée pour une température ambiante de $T_a = 60\text{ °C}$ ( $140\text{ °F}$ )

## Chauffage

### AVIS

### **Surchauffe de l'électronique de mesure en raison d'une température ambiante trop élevée !**

- ▶ Respecter la température ambiante maximale admissible pour le transmetteur.
- ▶ Selon la température de process, respecter les exigences liées à l'emplacement de montage.

### AVIS

### **Risque de surchauffe en cas de chauffage**

- ▶ Veiller à ce que la température à l'extrémité inférieure du boîtier du transmetteur ne dépasse pas  $80\text{ °C}$  ( $176\text{ °F}$ ).
- ▶ S'assurer qu'une convection suffisamment grande est présente au col du transmetteur.
- ▶ S'assurer qu'une surface suffisamment grande du manchon du boîtier reste dégagée. La partie non recouverte sert à l'évacuation de chaleur et protège l'électronique de mesure contre une surchauffe ou un refroidissement.

### *Options de chauffage*

Si, pour un produit donné, il ne doit y avoir aucune dissipation de chaleur à proximité du capteur, il existe les options de chauffage suivantes :

- Chauffage électrique, par ex. avec colliers chauffants électriques
- Via des conduites d'eau chaude ou de vapeur
- Via des enveloppes de réchauffage



Pour plus de détails sur le chauffage avec des colliers chauffants électriques, voir le manuel de mise en service de l'appareil.

## Vibrations

Les vibrations de l'installation n'ont aucune influence sur le fonctionnement du débitmètre en raison de la fréquence de résonance élevée des tubes de mesure.

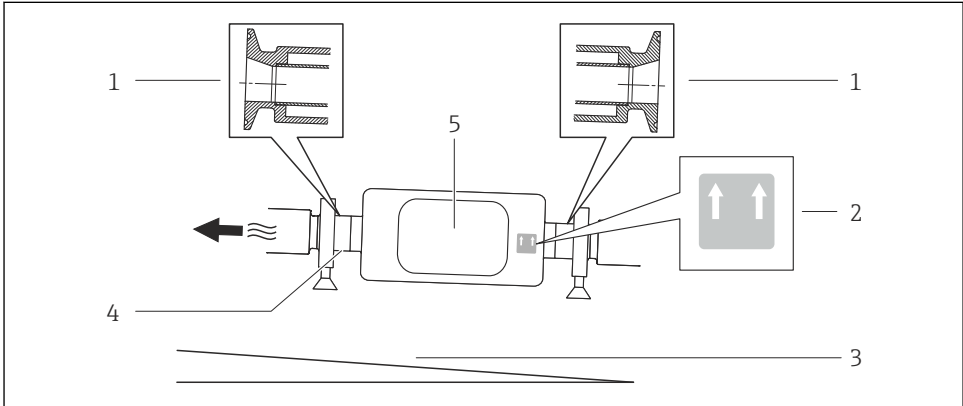
### 5.1.3 Instructions de montage spéciales

#### **Assurer une autovidangeabilité complète**

Si le capteur est installé à l'horizontale, il est possible d'utiliser des raccords clamps excentriques afin de garantir une vidangeabilité complète. En inclinant le système dans une direction donnée et avec une pente définie, il est possible d'obtenir une vidangeabilité complète grâce à la gravité. Le capteur doit être monté dans une position correcte afin d'assurer une vidangeabilité complète dans le cas d'une position de montage horizontale. Les

marquages sur le capteur indiquent la position de montage correcte pour une vidangeabilité optimale.

Promass P



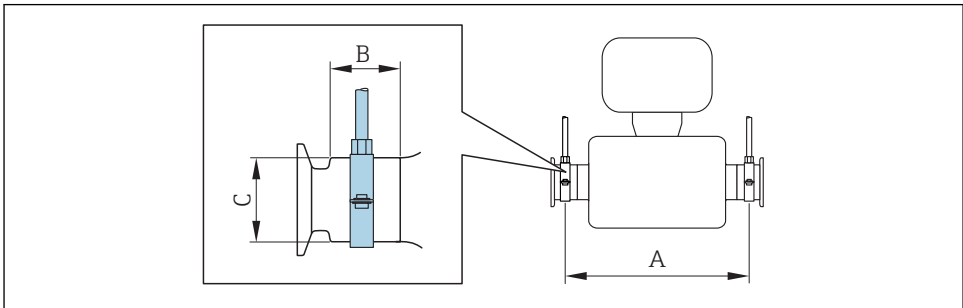
A0016583

- 1 Raccord clamp excentrique
- 2 Etiquette "En haut" indiquant la partie supérieure
- 3 Incliner l'appareil en fonction des directives d'hygiène. Inclinaison : env. 2 ° ou 35 mm/m (0.42 in/ft)
- 4 La ligne sur la partie inférieure indique le point le plus bas dans le cas du raccord process excentrique.
- 5 Transmetteur

### Fixation au moyen de colliers dans le cas de raccords hygiéniques

Pour que le capteur fonctionne correctement, il n'est pas nécessaire d'utiliser une fixation supplémentaire. Néanmoins, si un support supplémentaire est requis du fait de l'installation, il convient de tenir compte des dimensions suivantes.

Utiliser des colliers entre le clamp et l'appareil de mesure



A0030298

DN		A		B		C	
[mm]	[in]	[mm]	[in]	[mm]	[in]	[mm]	[in]
8	$\frac{3}{8}$	298	11,73	33	1,3	28	1,1
15	$\frac{1}{2}$	402	15,83	33	1,3	28	1,1
25	1	542	21,34	33	1,3	38	1,5
40	1 $\frac{1}{2}$	658	25,91	36,5	1,44	56	2,2
50	2	772	30,39	44,1	1,74	75	2,95

### Étalonnage du zéro

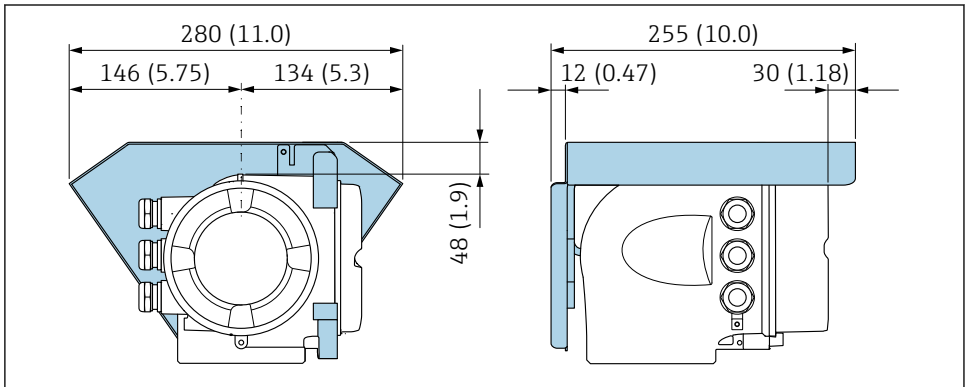
Tous les appareils sont étalonnés d'après les derniers progrès techniques. L'étalonnage se fait sous les conditions de référence. Un étalonnage du zéro sur site n'est de ce fait pas nécessaire !

L'expérience montre que l'ajustage du point zéro n'est conseillé que dans des cas particuliers :

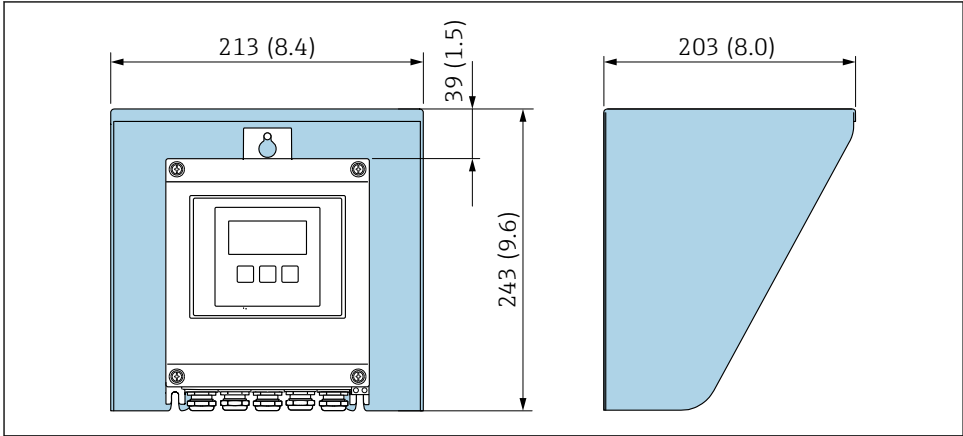
- Lorsqu'une précision extrêmement élevée est exigée avec de faibles débits.
- Dans le cas de conditions de process ou de service extrêmes, par ex. températures de process ou viscosité du produit très élevées

### Proline 300

*Couvercle de protection*

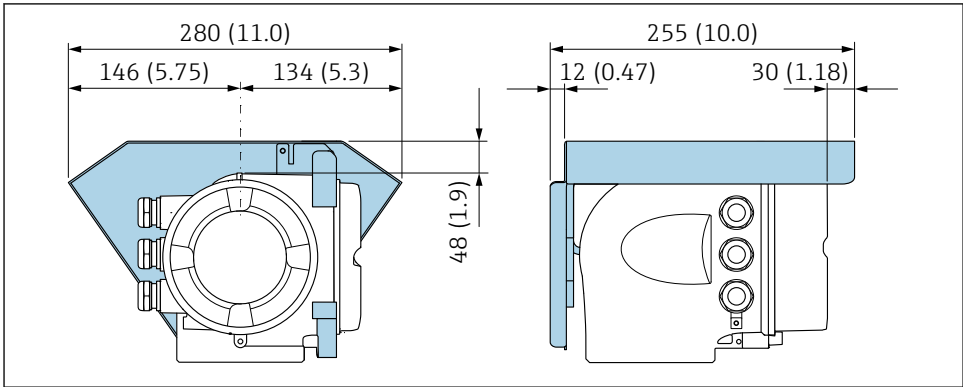


A0029553

**Proline 500***Couvercle de protection*

A0029552

4 Capot de protection climatique pour Proline 500 – numérique



A0029553

5 Capot de protection climatique pour Proline 500

## 5.2 Montage de l'appareil

### 5.2.1 Outils nécessaires

#### Pour le transmetteur Proline 500

Pour montage sur une colonne :

- Transmetteur Proline 500 – numérique
  - Clé à fourche SW 10
  - Tournevis Torx TX 25
- Transmetteur Proline 500
  - Clé à fourche SW 13

Pour montage mural :

Percer avec un foret de  $\varnothing$  6,0 mm

#### Pour le capteur

Pour les brides et autres raccords process : outils de montage correspondant

### 5.2.2 Préparer l'appareil de mesure

1. Enlever l'ensemble des résidus d'emballage de transport.
2. Enlever les disques ou capuchons de protection présents sur le capteur.
3. Enlever l'autocollant sur le couvercle du compartiment de l'électronique.

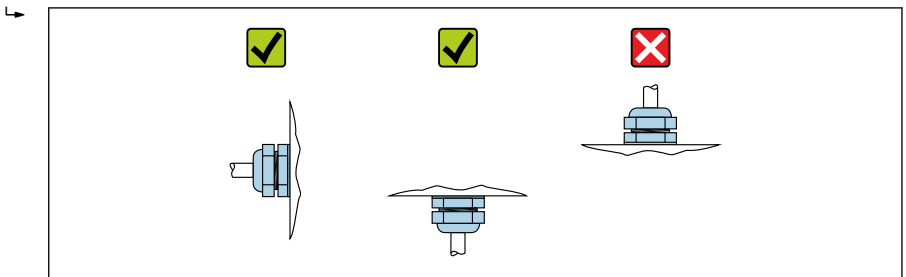
### 5.2.3 Montage du capteur

#### **⚠ AVERTISSEMENT**

#### **Danger dû à une étanchéité insuffisante du process !**

- ▶ Pour les joints, veiller à ce que leur diamètre intérieur soit égal ou supérieur à celui du raccord process et de la conduite.
- ▶ Veiller à ce que les joints soient intacts et propres.
- ▶ Fixer correctement les joints.

1. S'assurer que le sens de la flèche sur la plaque signalétique du capteur coïncide avec le sens d'écoulement du produit.
2. Monter l'appareil ou tourner le boîtier de transmetteur de telle sorte que les entrées de câble ne soient pas orientées vers le haut.



A0029263

## 5.2.4 Montage du boîtier du transmetteur : Proline 500 – numérique

### ⚠ ATTENTION

#### Température ambiante trop élevée !

Risque de surchauffe de l'électronique et possibilité de déformation du boîtier.

- ▶ Ne pas dépasser la température ambiante maximale admissible .
- ▶ Lors de l'utilisation à l'extérieur : éviter le rayonnement solaire direct et les fortes intempéries, notamment dans les régions climatiques chaudes.

### ⚠ ATTENTION

#### Une contrainte trop importante peut endommager le boîtier !

- ▶ Eviter les contraintes mécaniques trop importantes.

Le transmetteur peut être monté des façons suivantes :

- Montage sur colonne
- Montage mural

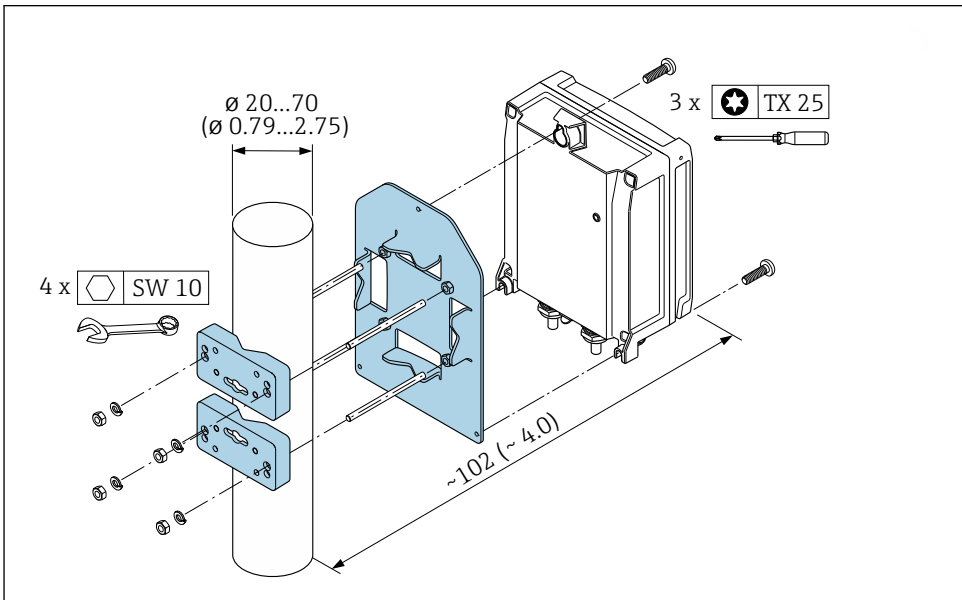
#### Montage sur colonne

### ⚠ AVERTISSEMENT

#### Couple de serrage trop important pour les vis de fixation !

Risque de dommages sur le transmetteur en plastique.

- ▶ Serrer les vis de fixation avec le couple de serrage indiqué : 2 Nm (1,5 lbf ft)

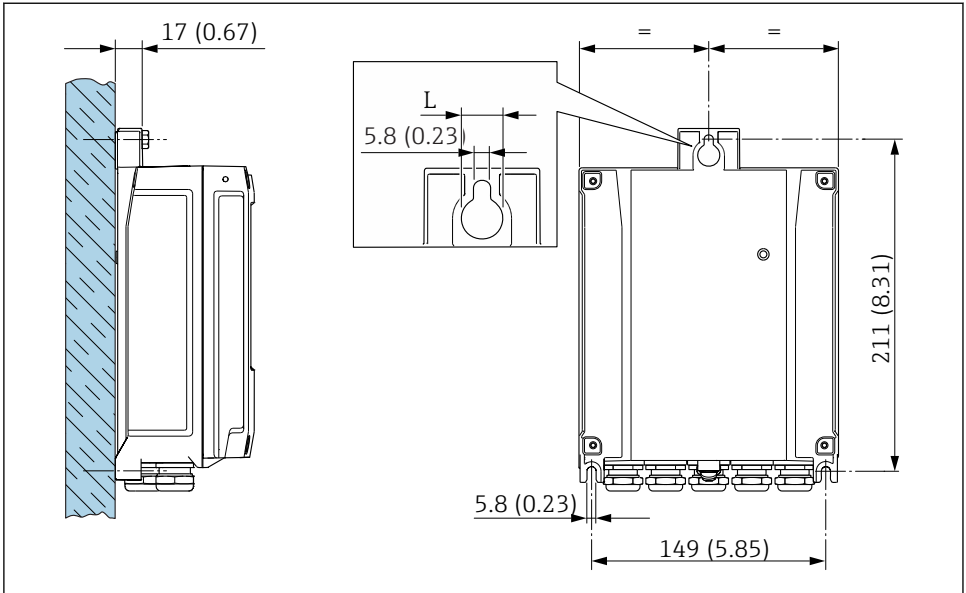


A0029051

6 Unité de mesure mm (in)



## Montage mural



A0029054

7 Unité de mesure mm (in)

L Dépend de la variante de commande "Boîtier du transmetteur"

Variante de commande "Boîtier du transmetteur"

- Option A, aluminium revêtu : L = 14 mm (0,55 in)
- Option D, polycarbonate : L = 13 mm (0,51 in)

### 5.2.5 Montage du boîtier du transmetteur : Proline 500

#### **ATTENTION**

#### Température ambiante trop élevée !

Risque de surchauffe de l'électronique et possibilité de déformation du boîtier.

- ▶ Ne pas dépasser la température ambiante maximale admissible .
- ▶ Lors de l'utilisation à l'extérieur : éviter le rayonnement solaire direct et les fortes intempéries, notamment dans les régions climatiques chaudes.

#### **ATTENTION**

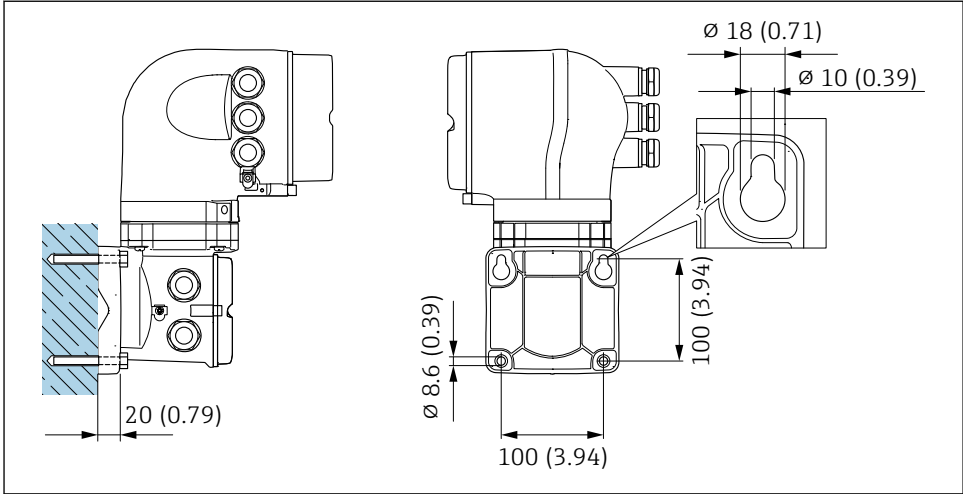
#### Une contrainte trop importante peut endommager le boîtier !

- ▶ Eviter les contraintes mécaniques trop importantes.

Le transmetteur peut être monté des façons suivantes :

- Montage sur colonne
- Montage mural

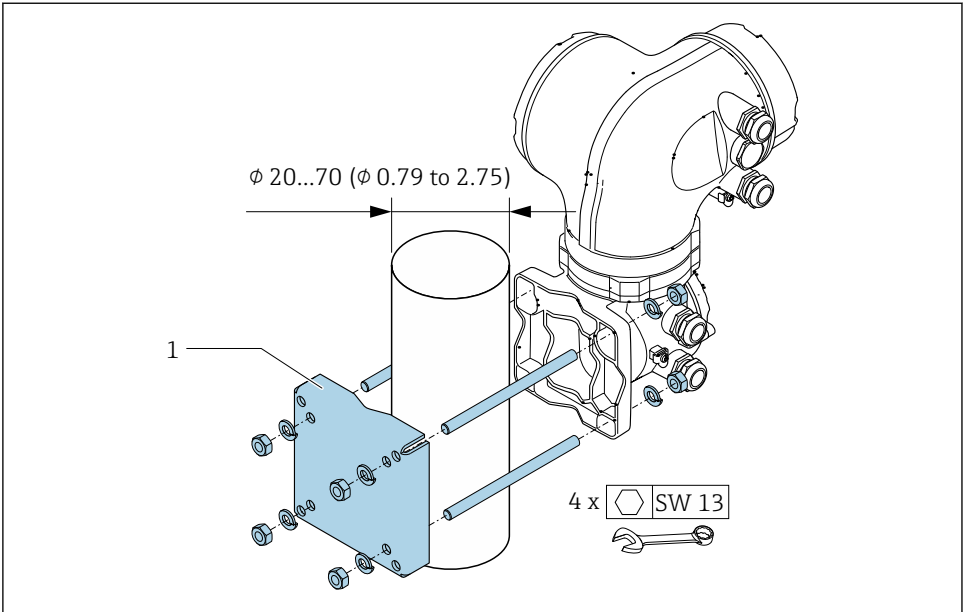
## Montage mural



A0029068

8 Unité de mesure mm (in)

### Montage sur colonne



A0029057

9 Unité de mesure mm (in)

### 5.3 Contrôle du montage

L'appareil est-il intact (contrôle visuel) ?	<input type="checkbox"/>
L'appareil est-il conforme aux spécifications du point de mesure ?	
Par exemple :	
<ul style="list-style-type: none"> <li>■ Température de process</li> <li>■ Pression du process (voir document "Information technique", chapitre "Courbes Pression-Température")</li> <li>■ Température ambiante</li> <li>■ Gamme de mesure</li> </ul>	<input type="checkbox"/>
La bonne position de montage a-t-elle été choisie pour le capteur ?	
<ul style="list-style-type: none"> <li>■ Selon le type de capteur</li> <li>■ Selon la température du produit mesuré</li> <li>■ Selon les propriétés du produit mesuré (dégazage, chargé de matières solides)</li> </ul>	<input type="checkbox"/>
Le sens de la flèche sur la plaque signalétique du capteur correspond-il au sens d'écoulement réel du produit dans la conduite → 14 ?	<input type="checkbox"/>
Le numéro d'identification et le marquage du point de mesure sont-ils corrects (contrôle visuel) ?	<input type="checkbox"/>
L'appareil est-il suffisamment protégé contre les intempéries et un rayonnement solaire direct ?	<input type="checkbox"/>
Les vis de fixation et crampons de sécurité sont-ils suffisamment serrés?	<input type="checkbox"/>

## 6 Mise au rebut

### 6.1 Démontage de l'appareil de mesure

1. Mettre l'appareil hors tension.

#### **⚠ AVERTISSEMENT**

##### **Mise en danger de personnes par les conditions de process.**

- ▶ Tenir compte de conditions de process dangereuses comme la pression dans l'appareil de mesure, les températures élevées ou les produits agressifs.

2. Effectuer dans l'ordre inverse les étapes de montage et de raccordement décrites aux chapitres "Montage de l'appareil de mesure" et "Raccordement de l'appareil de mesure". Tenir compte des conseils de sécurité.

### 6.2 Mise au rebut de l'appareil

#### **⚠ AVERTISSEMENT**

##### **Mise en danger du personnel et de l'environnement par des produits à risque !**

- ▶ S'assurer que l'appareil de mesure et toutes les cavités sont exempts de produits dangereux pour la santé et l'environnement, qui auraient pu pénétrer dans les interstices ou diffuser à travers les matières synthétiques.

Observer les consignes suivantes lors de la mise au rebut :

- ▶ Tenir compte des directives nationales en vigueur.
- ▶ Veiller à un tri et à une valorisation séparée des différents composants.







[www.addresses.endress.com](http://www.addresses.endress.com)

---