

Conseils de sécurité


Dosimag

ATEX : II3G Ex nA IIC T5...T1 Gc

IECEX : Zone 2 Ex nA IIC T5...T1 Gc



Document: XA01332D

Consignes de sécurité pour matériels électriques destinés aux zones explosibles selon Directive 94/9/CE (ATEX) →  5

BG Правила за техниката на безопасност за електрически средства за производство във взривоопасни зони. Ако не разбирате езика на това ръководство има възможност да си поръчате при нас едно ръководство, преведено на езика на Вашата страна.

Заявление за съответствие с EG

Производителят Endress+Hauser декларира с това заявление за съответствие и с предявяването на сертификата CE, че този продукт отговаря на изискванията на съответните европейски директиви. Прилаганите директиви, норми и документи са указани в заявлението за съответствие.

CS Bezpečnostní pokyny pro elektrické přístroje v místech s nebezpečím výbuchu. Pokud nemáte možnost přečíst si tento návod, můžete si u nás objednat návod přeložený do svého jazyka.

Prohlášení o shodě s E

Společnost Endress+Hauser prohlašuje prostřednictvím tohoto prohlášení a použitím značky CE, že tento výrobek vyhovuje příslušným evropským směrnici. Zmíněné směrnice, normy a dokumenty jsou uvedeny v Prohlášení o shodě.

DA Sikkerhedsforskrifter for elektriske apparater certificeret til brug i eksplosionsfarlige områder. Hvis du ikke forstår denne manual, kan en oversat kopi af den på dit eget sprog bestilles fra os.

EF-overensstemmelseserklæring

Med denne overensstemmelseserklæring og tilføjjelsen af CE-mærket sikrer producenten Endress+Hauser, at produktet er i overensstemmelse med relevante europæiske direktiver. Dokumentation for overensstemmelsen gives i de anførte direktiver, standarder og dokumenter.

EL Οδηγίες ασφαλείας ηλεκτρικών συσκευών για επικίνδυνες για έκρηξη περιοχές. Σε περίπτωση που δεν μπορείτε να διαβάσετε αυτές τις οδηγίες, τότε μπορείτε να παραγγείλετε ένα αντίτυπο μεταφρασμένο στη γλώσσα σας.

Δήλωση πιστότητας EK

Με αυτή τη δήλωση πιστότητας και την τοποθέτηση του σήματος CE ο κατασκευαστής Endress+Hauser δηλώνει, ότι αυτό το προϊόν συμμορφώνεται με τις ευρωπαϊκές οδηγίες που πρέπει να εφαρμοστούν. Οι οδηγίες, τα πορότυπα και τα έγγραφα που εφαρμόστηκαν αναφέρονται στη δήλωση πιστότητας.

ES Instrucciones de seguridad de aparatos eléctricos homologados para su utilización en áreas expuestas a riesgos de deflagración. Si no entiendes este manual, puede pedir un ejemplar en su idioma.

Declaración de conformidad CE

Por la presente declaración y la inclusión de la marca CE, el fabricante Endress+Hauser, declara que el producto cumple con las directivas europeas pertinentes. Las directivas, normas y documentos de aplicación se indican en la declaración de conformidad.

ET Ohutusjuhised plahvatusohtlikus keskkonnas kasutatavate elektriseadmete kohta. Kui Te ei saa käesolevast juhendist aru, võite meilt tellida Teie riigikeelde tõlgitud juhendi.

EL vastavusdeklaratsioon

Tootja Endress+Hauser kinnitab juurdelisatud vastavusdeklaratsiooni esitamisega ja CE-märgise kandmisega tootele, et käesolev toode vastab kohaldatavate Euroopa Liidu direktiivide nõuetele. Kohaldatavad direktiivid, standardid ja dokumendid on ära toodud vastavusdeklaratsioonis.

FI Turvallisuusohjeita sähkölaitteille, jotka on vahvistettu käytettäväksi räjähdysvaarallisilla alueilla. Jos et ymmärrä tätä käsikirjaa, voit tilata meiltä käännöksen omalla kansallisella kielelläsi.

EU-vaatimustenmukaisuustodistus

Valmistaja Endress+Hauser vakuuttaa täällä vaatimustenmukaisuustodistuksella ja CE-merkin kiinnittämisellä, että tämä tuote täyttää sovellettavien EU-direktiivien määräykset. Sovellettavat direktiivit, normit ja dokumentit on merkitty vaatimustenmukaisuustodistukseen.

HR Sigurnosni naputci za elektromaterijal u sredini u kojoj prijeti opasnost od eksplozije. Ako Vam nije moguće čitati ovaj naputak, onda imate mogućnost da kod nas naručite naputak sastavljen na Vašem materinskom jeziku.

Izjava o usuglašenosti sa normama EZ-a

Dobavljač Endress+Hauser jamči ovom izjavom i stavljanjem oznake CE da ovaj proizvod udovoljava zahtjevima europskih direktiva koje su na snazi. U izjavi o usuglašenosti se navode direktive, norme i dokumenti koji su na snazi.

HU Biztonsági információk robbanásveszélyes területre való elektromos eszközökhöz. Amennyiben nem tudja elolvasni ezt az útmutatót, akkor megrendelheti az Ön anyanyelvére lefordítva is.

EK-megfelelőségi nyilatkozat

Az Endress+Hauser mint gyártó jelen megfeleléségi nyilatkozattal és a CE-jelzés felhelyezésével kijelenti, hogy ez a termék megfelel az alkalmazandó európai irányelveknek. Az alkalmazott irányelvek, szabványok és dokumentumok a megfeleléségi nyilatkozatban fel vannak tüntetve.

IT Istruzioni di sicurezza per apparecchiature elettriche certificate per l'utilizzo in aree con pericolo di esplosione. Se il presente manuale non risulta comprensibile potete ordinarne una copia tradotta nella vostra lingua.

Dichiarazione di conformità CE

Con questa dichiarazione e con l'applicazione del marchio CE, il costruttore Endress+Hauser, assicura che il prodotto è conforme alle direttive europee vigenti. Prova della conformità è fornita dall'osservanza delle direttive, delle norme e dei documenti elencati.

- LT Elektros įrenginio saugumo nurodymai, susiję su sprogimo zonomis. Jeigu negalite perskaityti šios instrukcijos, kreipkitės į mus, kad užsisakytumėte į jūsų gimtąją kalbą išverstą instrukciją.
- EB atitikties deklaracija**
Gamintojas Endress+Hauser šia atitikties deklaracija ir CE ženkliniu patvirtina, kad gaminys atitinka taikytinas ES direktyvas. Taikomos direktyvos, normos ir dokumentai yra pateikiami atitikties deklaracijoje.
- LV Drošības norādījumi elektrisko darba instrumentu lietošanai apgabalos, kas pakļauti sprādzienbīstamībai. Ja Jums nav iespēju izlasīt šos norādījumus, Jūs varat pasūtīt pie mums tulkojumu Jūsu valsts valodā.
- ES atbilstības apliecinājums**
Ražotājs Endress+Hauser ar šo atbilstības apliecinājumu un CE zīmola lietojumu apstiprina, ka produkts izgatavots saskaņā ar atbilstošajām Eiropas vadlīnijām. Piemērotās vadlīnijas, normas un dokumenti atrunāti atbilstības apliecinājumā.
- NL Veiligheidsinstructies voor elektrisch materieel in explosiegevaarlijke omgeving. Wanneer u deze handleiding niet kunt lezen, kunt u een in uw landstaal vertaalde handleiding bij ons bestellen.
- EG Conformiteitsverklaring**
De leverancier Endress+Hauser waarborgt met deze verklaring en het aanbrengen van het CE-teken, dat dit product overeenstemt met de geldende Europese richtlijnen. De geldende richtlijnen, normen en documenten zijn aangegeven in de conformiteitsverklaring.
- PL Wskazówki dot. bezpieczeństwa dla urządzeń elektrycznych stosowanych w obszarze zagrożonym wybuchem. Jeśli niniejsza instrukcja napisana jest w języku, którym się nie posługujesz, możesz zamówić u nas przetłumaczony dokument.
- Deklaracja zgodności WE**
Producent Endress+Hauser w niniejszej deklaracji zgodności wraz z nadaniem znaku CE oświadcza, że produkt ten jest zgodny z obowiązującą Europejską Dyrektywą. Zastosowane wytyczne, normy oraz dokumenty podane są w deklaracji zgodności.
- PT Instruções de segurança para dispositivos eléctricos certificados para utilização em áreas de risco de incêndio. Se não compreender este manual, pode encomendar-nos directamente uma cópia na sua língua.
- Declaração de conformidade CE**
Com esta declaração de conformidade e a aplicação da marca CE, o fabricante Endress+Hauser, garante que o produto obedece às directivas europeias a aplicar. As directivas, normas e documentos são apresentadas na declaração de conformidade.
- RO Indicații de siguranță pentru mijloacele de producție electrice pentru zonele periclitare de explozie. Dacă nu puteți citi aceste instrucțiuni, atunci puteți comanda la noi instrucțiunile traduse în limba țării dumneavoastră.
- Declarație de conformitate CE**
Producătorul Endress+Hauser declară prin declarația de conformitate alăturată și prin aplicarea semnului CE că acest produs corespunde directivelor europene aplicabile. Directivele, normele aplicate și documentele sunt menționate în declarația de conformitate.
- SK Bezpečnostné pokyny pre elektrické zariadenie prevádzkované v priestoroch s nebezpečenstvom výbuchu. Ak nemáte možnosť 'prečítať' si tento návod, môžete si u nás objednať návod preložený do svojho jazyka.
- Vyhľadanie o konformite s ES**
Spoločnosť Endress+Hauser vyhlasuje prostredníctvom tohto vyhlásenia o konformite a použitím značky CE, že tento výrobok vyhovuje príslušným európskym smerniciam. Zmieňované smernice, normy a dokumenty sú uvedené vo Vyhlásení o konformite.
- SL Varnostni napotki glede električne opreme, namenjene za uporabo v eksplozivnih območjih. Če teh navodil ne morete razumeti, lahko pri nas naročite prevod v vaš jezik.
- Pojasnilo glede potrčila o skladnosti EU**
Proizvajalec Endress+Hauser s to izjavo o skladnosti in navedbo oznake CE izjavlja, da je ta izdelek skladen s predpisanimi evropskimi smernicami. Upoštewane smernice, standardi in dokumenti so navedeni v izjavi o skladnosti.
- SV Säkerhetsföreskrifter för elektrisk utrustning certifierad för användning i explosionsfarliga områden. Om du inte förstår denna manual, kan en översatt kopia på ditt eget språk beställas från oss.
- EG-försäkran om överensstämmelse**
Endress+Hauser försäkras med vidstående försäkran om överensstämmelse och med CE-märkningen att denna produkt överensstämmer med de tillämpbara europeiska riktlinjerna. De tillämpade riktlinjerna, normerna och dokumenten anges i försäkran om överensstämmelse.

Dosimag

Sommaire

Documentation associée	6
Certificats constructeur	6
Référence de commande étendue	6
Conseils de sécurité : Généralités	8
Consignes de sécurité : Installation	9
Tableau des températures	9
Valeurs de raccordement : Circuits de signal	10

Documentation associée

Toutes les documentations sont disponibles :

- Sur le CD-ROM fourni (ne fait pas partie de la livraison pour toutes les versions d'appareil).
- Pour toutes les versions d'appareil via :
 - Internet : www.endress.com/deviceviewer
 - Smartphone/Tablette : *Endress+Hauser Operations App*
- Dans la zone de téléchargement de la page Internet Endress+Hauser : www.fr.endress.com → Documentations.

Le présent document fait partie intégrante des manuels de mise en service suivants :

Appareil de mesure	Référence documentation	
	Sortie impulsion/fréquence/état Option 3	Modbus RS485 Options 4, 5 et 6
Dosimag	BA00098D	BA01321D

Documentation supplémentaire :

Type de document	Contenu	Référence documentation
Brochure	Protection contre les explosions	CP00021Z/11

Tenir compte des documentations correspondant à l'appareil.

Certificats constructeur

Déclaration CE de conformité

Référence de la documentation : EC_00283

Déclaration CEI de conformité

Numéro de certificat :
IECEx CSA 16.0056

En apposant le numéro de certificat, on certifie la conformité aux normes sous www.IECEx.com (selon la version de l'appareil).

- IEC 60079-0 : 2011
- IEC 60079-15 : 2010

Référence de commande étendue

La référence de commande étendue (Extended order code) est indiquée sur la plaque signalétique qui est apposée de façon bien visible sur l'appareil. Pour plus d'informations sur la plaque signalétique : Voir manuel de mise en service correspondant.

Structure de la référence de commande étendue



- **Type d'appareil**
 Dans la zone Type d'appareil (Structure produit) sont déterminés l'appareil et sa construction.
- **Spécifications de base**
 Les caractéristiques indispensables pour l'appareil sont définies dans les spécifications de base. Le nombre de positions dépend du nombre de caractéristiques disponibles. l'option choisie pour une caractéristique pouvant être composée de plusieurs positions.
- **Spécifications optionnelles**
 Les caractéristiques additionnelles de l'appareil sont décrites dans les spécifications optionnelles. Le nombre de positions dépend du nombre de caractéristiques disponibles. Afin d'identifier les caractéristiques, elles sont composées de deux caractères (par ex. JA). Le premier caractère (ID) correspond au groupe de caractéristiques et est un chiffre ou une lettre (par ex. J = test, certificat). Le second caractère constitue la valeur qui correspond à la caractéristique dans le groupe (par ex. A = certificat matière 3.1 (parties en contact avec le produit), certificat de réception).

Les tableaux suivants contiennent des informations détaillées sur l'appareil. Les tableaux décrivent les différentes positions et marquages Ex au sein de la référence de commande étendue.

Type d'appareil

Pos.	Variante de commande	Option sélectionnée	Description
1	Famille d'appareils	5	Débitmètre électromagnétique
2	Version	B, C, D, R, S	Version d'appareil
3	Capteur	H	Type de capteur
4, 5	Diamètre nominal	04, 08, 12, 15, 22, 26	Diamètre nominal du capteur

Spécifications de base

Pos.	Variante de commande	Option sélectionnée	Description
5	Certificat	M	MID (MI-005) l'Europe
		N	NTEP (USA)
		O	CoC OIML R117
		P	NTEP (USA) +CRN + test pression tube
		R	CoC OIML R117 + CRN + test pression tube
6	Agrément	S	II3G Ex nA IIC T5...T1 Gc
		B	Zone 2 Ex nA IIC T5...T1 Gc
12	Sortie	3	Sortie impulsion/fréquence/état
		4	Modbus RS485 (1 x sortie batching)
		5	Modbus RS485 (2 x sortie batching)
		6	Modbus RS485 (mode transactions commerciales)

Conseils de sécurité : Généralités

- Le personnel réalisant le montage, l'installation électrique, la mise en service et la maintenance de l'appareil doit remplir les conditions suivantes :
 - Disposer de la qualification correspondant à ses fonctions et à ses activités.
 - Etre formé sur la protection contre les explosions.
 - Etre informé sur les directives nationales en vigueur (par ex. CEI/EN 60079-14).
- Installer l'appareil d'après les instructions du fabricant et les directives nationales en vigueur.
- Ne pas utiliser l'appareil en dehors des limites nominales électriques, thermiques et mécaniques.
- N'utiliser l'appareil que dans des produits contre lesquels les matériaux en contact sont suffisamment résistants.
- La relation entre la température ambiante admissible pour le capteur et/ou le transmetteur en fonction du domaine d'application et des classes de température est à déduire des tableaux des températures.
- La modification de l'appareil peut altérer la protection contre les risques d'explosion et ne peut, par conséquent, être réalisée que par du personnel Endress+Hauser habilité.
- Respecter toutes les caractéristiques techniques de l'appareil (voir plaque signalétique).

Consignes de sécurité :
Installation

- Utiliser exclusivement des entrées de câble et des connecteurs M12 x 1 adaptés et certifiés pour l'application. Tenir compte des critères de sélection selon CEI/EN 60079-14.
- Obturer les entrées de câble inutilisées à l'aide de bouchons de fermeture correspondant au mode de protection. Le bouchon de transport en matière synthétique ne remplit pas cette exigence et doit, par conséquent, être remplacé lors de l'installation.
- Pour garantir la protection du boîtier, serrer les bouchons de connecteur et les bouchons de fermeture.
- Dans des atmosphères potentiellement explosibles, ne pas retirer le connexion électrique du circuit d'alimentation ou les connexions enfichables lorsque l'appareil est sous tension.
- Les équipements de type 5*H**-* (M/N/O/P/R)B***(3/6)+## doivent être installés dans un boîtier satisfaisant au moins un degré de protection IP54 suivant EN60079-0!

Compensation de potentiel

- Intégrer l'appareil dans la compensation de potentiel locale .
- Lors d'une liaison à la terre correcte par le biais de la conduite, le capteur peut être intégré à la compensation de potentiel par le biais de la conduite.

Tableau des températures

Température ambiante

Température ambiante minimale :

$$T_a = -40 \text{ °C}$$

Température ambiante maximale :

$T_a = +60 \text{ °C}$ en fonction de la température du produit et de la classe de température.

Température du produit

Température du produit maximale :

T_m pour T1...T5 en fonction de la température ambiante maximale T_a

	°C				
	T5 [100 °C]	T4 [135 °C]	T3 [200 °C]	T2 [300 °C]	T1 [450 °C]
Température ambiante T_a	60	50	45	45	45
Température du produit maximale T_m	70	105	130	130	130

**Valeurs de
raccordement :
Circuits de signal**

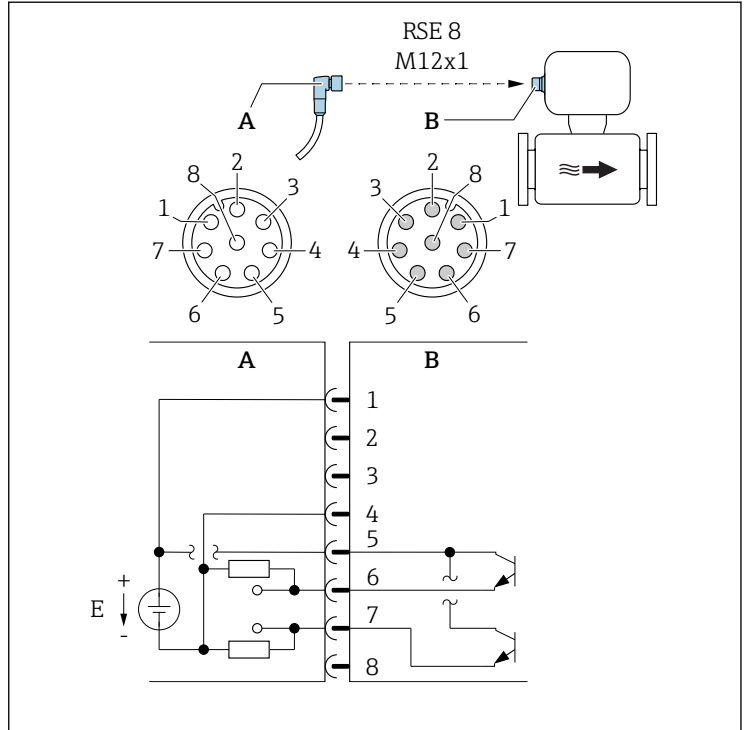
Les tableaux suivants contiennent des indications dépendant du type de transmetteur et de l'occupation des entrées et sorties. Comparer les indications suivantes avec celles sur la plaque signalétique du transmetteur.

Affectation des broches, connecteur d'appareil

Version d'appareil : 2 sorties impulsion/fréquence/tor

Variante de commande "Sortie, entrée", option 3 :

2 sorties impulsion/fréquence/tout ou rien



A0032569

1 Raccordement à l'appareil

A Embase : tension d'alimentation, sortie impulsion/fréquence/tor

B Connecteur : tension d'alimentation, sortie impulsion/fréquence/tor

E Alimentation PELV ou SELV

1 à 8 Occupation des broches

Occupation des broches

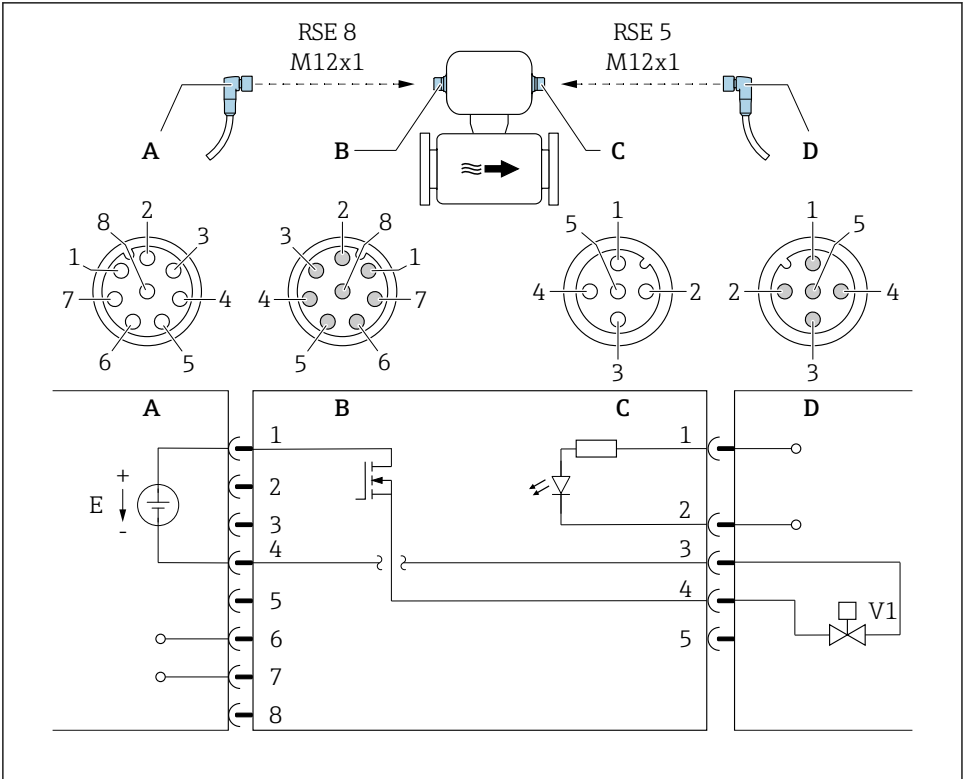
Raccordement : Embase (A) – Connecteur (B)		
Broche	Assignment	
1	L+	Tension d'alimentation
2	+	Interface service RX
3	+	Interface service TX

Raccordement : Embase (A) – Connecteur (B)		
Broche	Assignment	
4	L-	Tension d'alimentation
5	+	Sortie impulsion/fréquence/tout ou rien
6	-	Sortie impulsion/fréquence/tout ou rien 1
7	-	Sortie impulsion/fréquence/tout ou rien 2
8	-	Interface service GND

Version d'appareil : Modbus RS485, sortie d'état et entrée d'état

Variante de commande "Sortie, entrée", option 4 :

Modbus RS485, 1 sortie tout ou rien (batch), 1 entrée d'état



A0032570

2 Raccordement à l'appareil

A Embase : tension d'alimentation, Modbus RS485

B Connecteur : tension d'alimentation, Modbus RS485

C Embase : sortie tout ou rien (batch), entrée d'état

D Connecteur : sortie tout ou rien (batch), entrée d'état

E Alimentation PELV ou SELV

V1 Vanne 1 (batch)

1 à 8 Occupation des broches

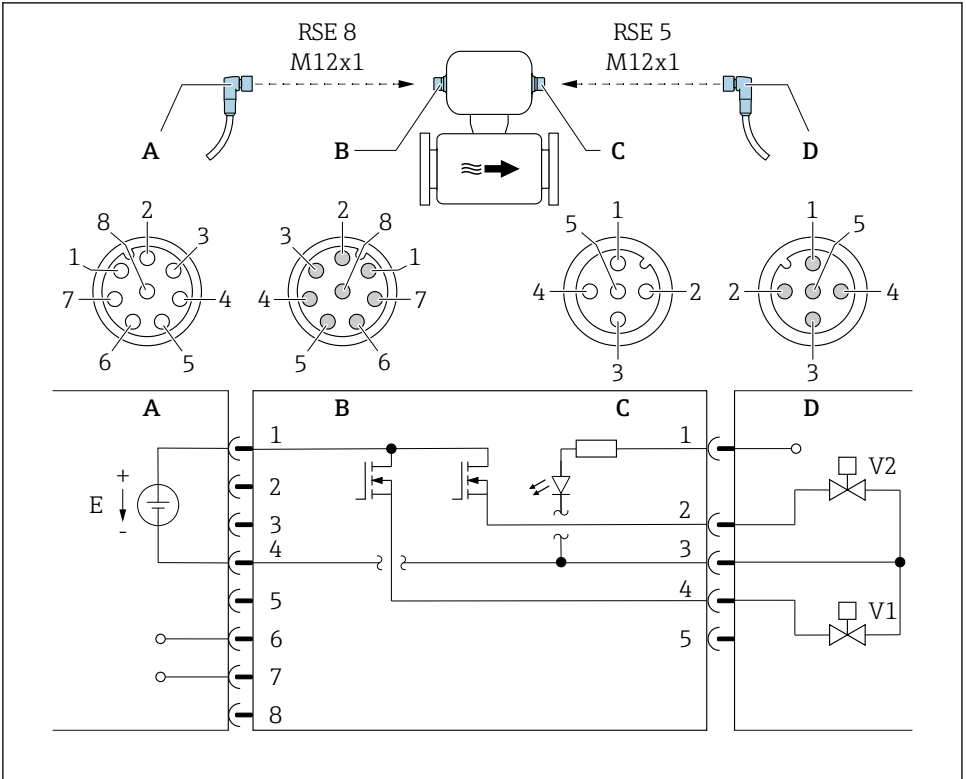
Occupation des broches

Raccordement : Embase (A) – Connecteur (B)			Raccordement : Embase (C) – Connecteur (D)		
Broche	Assignment		Broche	Assignment	
1	L+	Tension d'alimentation	1	+	Entrée état
2	+	Interface service RX	2	-	Entrée état
3	+	Interface service TX	3	-	Sortie tout ou rien (batch)
4	L-	Tension d'alimentation	4	+	Sortie tout ou rien (batch)
5	libre		5	libre	
6	A	Modbus RS485			
7	B	Modbus RS485			
8	-	Interface service GND			

Version d'appareil : Modbus RS485 , 2 sorties d'état et entrée d'état

Variante de commande "Sortie, entrée", option 5 :

Modbus RS485, 2 sorties tout ou rien (batch), 1 entrée d'état



A0032571

3 Raccordement à l'appareil

- A Embase : tension d'alimentation, Modbus RS485
- B Connecteur : tension d'alimentation, Modbus RS485
- C Embase : sorties tout ou rien (batch), entrée d'état
- D Connecteur : sorties tout ou rien (batch), entrée d'état
- E Alimentation PELV ou SELV
- V1 Vanne (batch), niveau 1
- V2 Vanne (batch), niveau 2
- 1 à 8 Occupation des broches

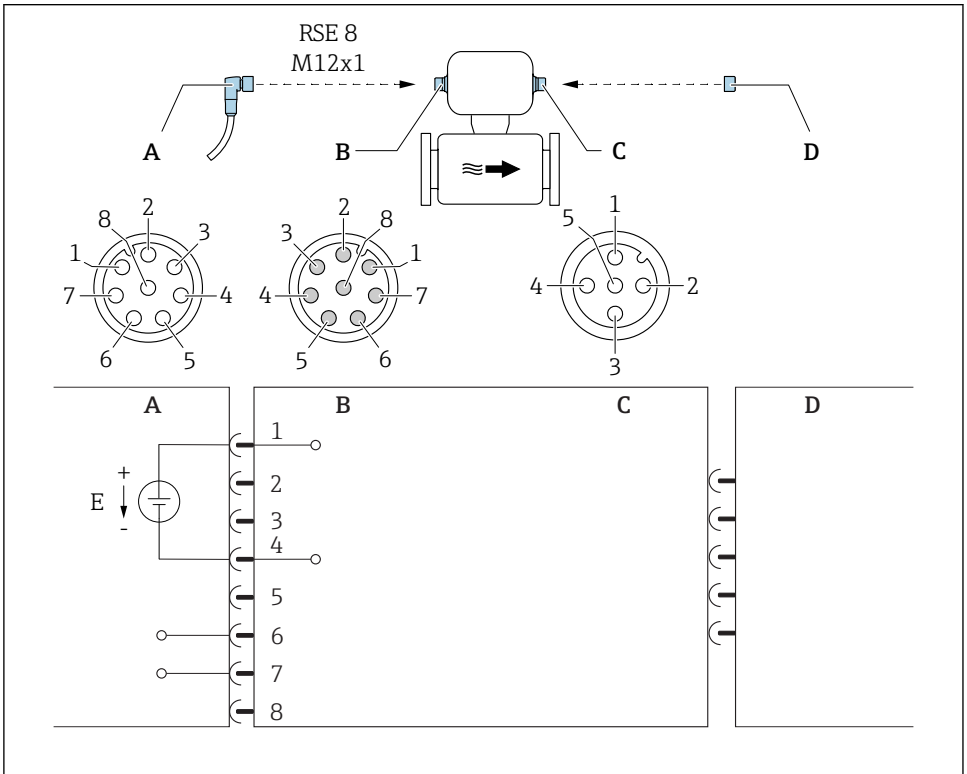
Occupation des broches

Raccordement : Embase (A) – Connecteur (B)			Raccordement : Embase (C) – Connecteur (D)		
Broche	Assignation		Broche	Assignation	
1	L+	Tension d'alimentation	1	+	Entrée état
2	+	Interface service RX	2	+	Sortie tout ou rien (batch) 2
3	+	Interface service TX	3	-	Sorties tout ou rien, entrée d'état
4	L-	Tension d'alimentation	4	+	Sortie tout ou rien (batch) 1
5	libre		5	libre	
6	A	Modbus RS485			
7	B	Modbus RS485			
8	-	Interface service GND			

Version d'appareil : Modbus RS485 (mode transactions commerciales)

Variante de commande "Sortie, entrée", option 6 (version d'appareil pour mode transactions commerciales) :

Modbus RS485



A0032572

4 Raccordement à l'appareil

A Embase : tension d'alimentation, Modbus RS485

B Connecteur : tension d'alimentation, Modbus RS485

C Embase sur l'appareil

D Connecteur : dongle (protection en écriture du hardware pour mode transactions commerciales)

E Alimentation PELV ou SELV

Occupation des broches

Raccordement : Embase (A) – Connecteur (B)			Raccordement : Embase (C) – Connecteur (D)	
Broche	Assignation		Broche	Assignation
1	L+	Tension d'alimentation	1	NC
2	+	Interface service RX	2	NC
3	+	Interface service TX	3	NC
4	L-	Tension d'alimentation	4	+
5	libre		5	-
6	A	Modbus RS485		
7	B	Modbus RS485		
8	-	Interface service GND		

Consommation

4,5 W

www.addresses.endress.com
