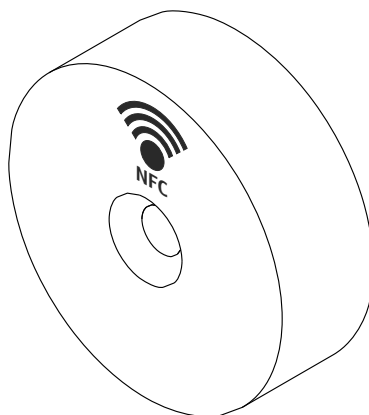


Special Documentation

RFID TAG



RFID TAG

Sonderdokumentation	5
Special Documentation	13

Inhaltsverzeichnis

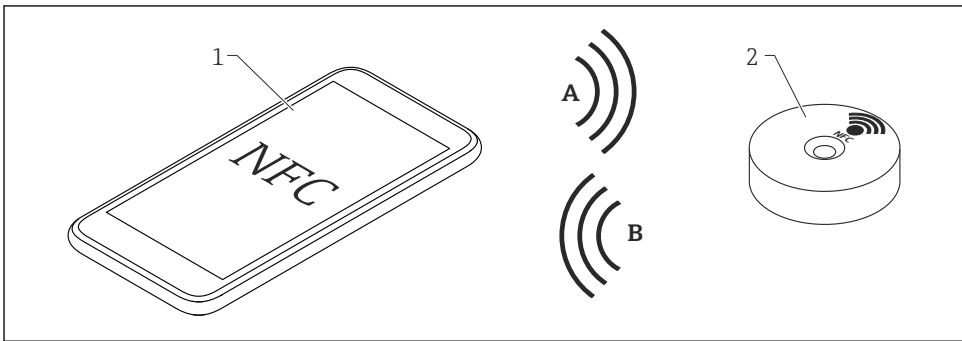
1	Arbeitsweise RFID und NFC	6
2	Bestellinformation	6
2.1	Bestellinformationen	7
3	Dateninhalten	7
4	Auslesen	8
4.1	Endress+Hauser Tooling	8
4.2	Fremd Tooling	9
5	Schreiben	9
6	Abmessungen	9
7	Zertifikate	10
8	Wartung	10
9	Ersatzteil/Zubehör	10
10	Technische Daten	11
10.1	Allgemein	11
10.2	Mechanische Daten	11
10.3	Speicher	12
10.4	Umgebungsbedingungen	12
10.5	Zulassungen	12
10.6	Normen/Standards	12
10.7	Chemische Beständigkeit	12

1 Arbeitsweise RFID und NFC

RFID (Radio Frequency IDentification) ermöglicht eine Identifikation der Messstelle ohne direkten Sichtkontakt und tauscht Daten zwischen geeigneten Endgeräte aus. Ein Transponder besteht aus einem Mikrochip, einer Antenne sowie einem Träger/Gehäuse. Die digitalen Informationen werden im Mikrochip gespeichert. Die Energieversorgung des Mikrochips wird während des Kommunikationsvorgangs durch das vom Sender initiierten elektromagnetischen Feld realisiert.

NFC (Near Field Communication) ist eine Erweiterung der RFID-Technologie und ist ein internationaler Übertragungsstandard für kontaktlosen Datenaustausch bei einer Frequenz von 13,56 MHz. Die externe Energieversorgung sowie Sicherheitsstandards ermöglichen nur eine geringe Reichweite bei einer Datenübertragungsrate von max. 423 kBit/s und einem Verbindungsaufbau <0,1 s. Mit NFC-fähigen Endgeräten lässt sich die neueste NFC Technologie nutzen.

Passive NFC Transponder enthalten keine eigenen Energiequellen (z.B. Batterien) und sind daher wartungsfrei. Sie beziehen die Energie aus dem elektromagnetischen Feld des Senders.



A0026682

- A Daten, Energie
- B Daten
- 1 Mobiles Endgerät, das NFC unterstützt
- 2 RFID TAG

2 Bestellinformation



- Nicht alle Geräte sind mit der Option "RFID TAG" verfügbar!
- Bei Geräten mit bestellter "RFID TAG" Option: Angegebenen Messstellenbezeichnungen "TAG Text" sind im RFID TAG gespeichert!

2.1 Bestellinformationen

Ausführliche Bestellinformationen sind verfügbar:

- Im Produktkonfigurator auf der Endress+Hauser Internetseite: www.endress.com → Wählen Sie Ihr Land → Products → Messtechnik, Software oder Komponenten wählen → Produkt auswählen (Auswahlisten: Messmethode, Produktfamilie etc.) → Geräte-Support (rechte Spalte): Das ausgewählte Produkt konfigurieren → Der Produktkonfigurator für das ausgewählte Produkt wird geöffnet.
- Bei Ihrer Endress+Hauser Vertriebszentrale: www.addresses.endress.com



Produktkonfigurator - das Tool für individuelle Produktkonfiguration

- Tagesaktuelle Konfigurationsdaten
- Je nach Gerät: Direkte Eingabe von messtellenspezifischen Angaben wie Messbereich oder Bediensprache
- Automatische Überprüfung von Ausschlusskriterien
- Automatische Erzeugung des Bestellcodes mit seiner Aufschlüsselung im PDF- oder Excel-Ausgabeformat
- Direkte Bestellmöglichkeit im Endress+Hauser Onlineshop

3 Dateninhalten

Dateninhalt	Beispiel	Länge
Seriennummer	C3000A01121	18 Stellen für evtl. Fremdgeräte
Hersteller	Endress+Hauser	30 Stellen
Produktname	Cerabar	40 Stellen
Messstellenbezeichnung TAG Text: <ul style="list-style-type: none"> ■ TAG-Zeile 1 ■ TAG-Zeile 2 ■ TAG-Zeile 3 	Beispiel: <ul style="list-style-type: none"> ■ LTAH-12345 ■ Messstelle ■ Abwasser Bau45 	<ul style="list-style-type: none"> ■ 18 Stellen ■ 18 Stellen ■ 18 Stellen



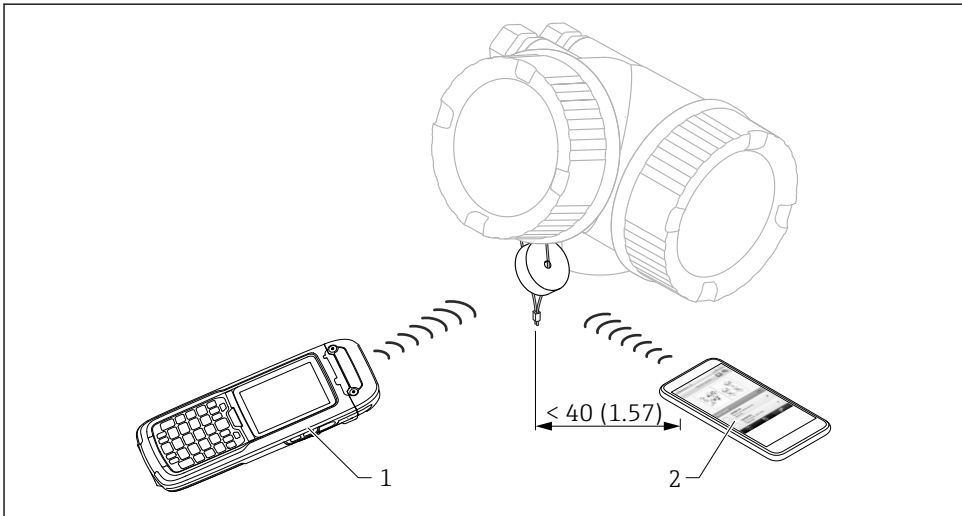
Dateninhalte sind bei Auslieferung schreibgeschützt!

Der Schreibschutz kann mit folgendem Kennwort aufgehoben werden: RFID

4 Auslesen

i Die gespeicherten Dateninhalte können ausgelesen werden. Mit NFC-fähigen Endgeräten auch ohne App. Mit der Endress+Hauser Operations App oder Field Xpert stehen nur für Endress+Hauser Geräte zusätzliche Informationen zum Herunterladen zur Verfügung:

- Bestellnummer
- Verfügbarkeit
- Ersatzteile
- Nachfolgemodelle
- Allgemeine Produktinformationen
- Bedienungsanleitung
- Technische Details



A0026587

i 1 Maßeinheit: mm (in)

1 Field Xpert SFX350

2 Mobiles Endgerät, das NFC unterstützt

i Der Kommunikationsabstand von RFID TAG zum Endgerät darf max. 40 mm (1,57 in) betragen.

4.1 Endress+Hauser Tooling

Dateninhalten und zusätzliche Informationen sind über folgende Möglichkeiten auslesbar:

- Field Xpert SFX370
- Endress+Hauser Operations App auf mobilem Endgerät, das NFC unterstützt

4.2 Fremd Tooling

Das Auslesen der Dateninhalte kann durch mobile Endgeräte, die NFC unterstützen, erfolgen.

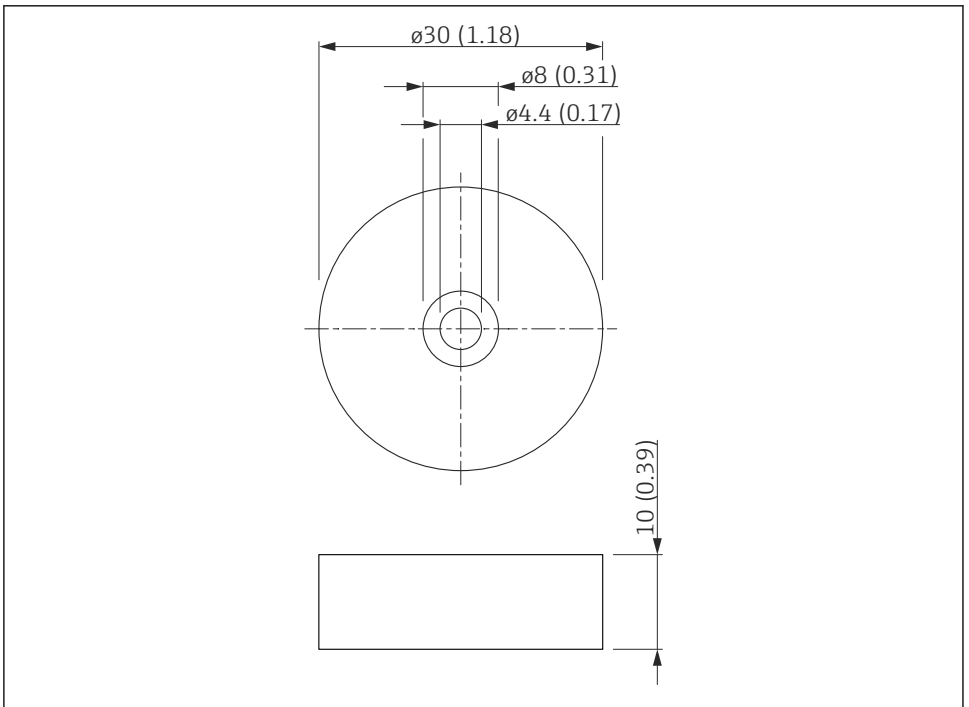
5 Schreiben



- Wird der Inhalt des RFID TAGs mit einem Fremd Tooling beschrieben, ist der vorhandene Dateninhalt zuvor zu kopieren. Ansonsten wird der vorhandene Dateninhalt überschrieben.
- Dateninhalte sind bei Auslieferung schreibgeschützt!
Schreibschutz kann mit folgendem Kennwort aufgehoben werden: RFID

Mit Endgeräten, die NFC unterstützen, kann der RFID TAG beschrieben, der vorhandene Dateninhalt überschrieben oder gelöscht werden.

6 Abmessungen



A0026580

2 Maßinheit: mm (in)

7 Zertifikate



- Die folgenden Zertifikatsnummern gelten nur für die Ex-Version des RFID TAGs (lichtblau).
- Diese Dokumentation ist nur gültig, wenn die Zertifikatsnummer auf dem beigelegten Zertifikat, mit einer der folgenden Zertifikatsnummer übereinstimmt.
- Weitere Angaben sind dem jeweilig beigelegten Zertifikat zu entnehmen!

ATEX-Zertifikatsnummer:

- EPS 15 ATEX 1 1009 X
- EPS 15 ATEX 1 1010 X
- EPS 15 ATEX 1 1011 X
- EPS 15 ATEX 1 1012 X
- EPS 15 ATEX 1 1013 X
- EPS 15 ATEX 1 1014 X

IECEX-Zertifikatsnummer:

- IECEX EPS 15.0040X
- IECEX EPS 15.0041X
- IECEX EPS 15.0042X
- IECEX EPS 15.0043X
- IECEX EPS 15.0044X
- IECEX EPS 15.0045X


8 Wartung

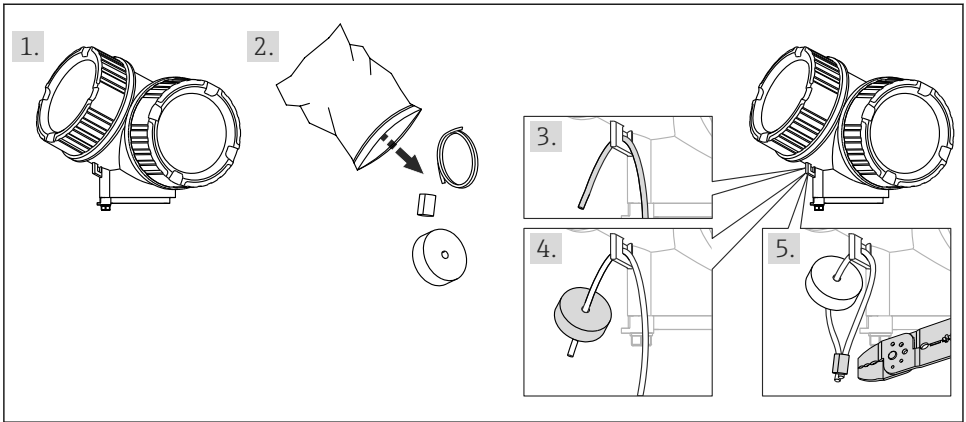
Der RFID TAG ist wartungsfrei.

Bei Reinigung des RFID TAGs ist darauf zu achten, dass das verwendete Reinigungsmittel den RFID TAG nicht angreift (→  11).

9 Ersatzteil/Zubehör



- Informationen zur Bestellung, siehe →  6.
- Ist das Gerät schwer zugänglich, kann der RFID TAG auch an einer anderen Stelle montiert werden, die die Zuordnung des RFID TAGs zum Gerät erkennen lässt.
- Anhand der aufgedruckten Informationen die korrekte Zuordnung zum Gerät überprüfen. Die Seriennummer des Geräts muss mit der aufgedruckten Seriennummer auf der Verpackung des RFID TAGs übereinstimmen.



A0026584

1. Gerät ohne RFID TAG.
2. Unter Angabe der Seriennummer des Geräts können RFID TAGs nachbestellt werden. Diese werden nach Angabe der Dateninhalte beschrieben, mit Befestigungsdraht und Crimphülse geliefert.
3. Zur Befestigung am Gerät: Draht durch die Befestigungsöse des Geräts ziehen.
4. Draht durch RFID TAG ziehen.
5. Crimphülse am Drahtende aufsetzen und mit einer Standardcrimpzange quetschen.

10 Technische Daten

10.1 Allgemein

- Arbeitsfrequenz: 13,56 MHz
- Übertragungsrate: 106 kBit/s
- Kommunikation: ISO/IEC 14443, Typ A, NFC Forum Type 2, Text
- Dateninhalt: NDEF-Message Format

10.2 Mechanische Daten

- Schutzart: IP66/68 (24 h bei 1,83 m (6 ft) unter Wasser)
- Gehäusematerial: Polyurethan (PUR - 3 components)
- Härtegrad Gehäuse: 60...65 shore D acc. ASTM D 2240 SE 004
- Gewicht: 8 g (0,282 oz)
- Farbe:
 - Standard: Anthrazit (RAL 7016)
 - Ex-Version: Lichtblau (RAL 5012)

10.3 Speicher

- Chip Typ: NTAG216 (NXP)
- Typ/Größe: EEPROM 888 byte, ROM 36 byte
- Lesezyklen: keine Beschränkung
- Schreibzyklen: 100 000 Zyklen (bei +22 °C (+72 °F))
- Datenhaltung: 10 Jahre (bei +22 °C (+72 °F))

10.4 Umgebungsbedingungen

- Zulässige Lagerungstemperatur: -40...+110 °C (-40...+230 °F)
- Zulässige Betriebstemperatur: -25...+70 °C (-12...+158 °F)
- Ex-Umgebungstemperatur: -50 °C (-58 °F) ≤ Ta ≤ +70 °C (+158 °F)
- Klimaklasse: 4K4H; gemäß EN 60721-3-4:1995
- Salznebel und Seewasser: visuell ok, gemäß ASTM B 117...240 h
- Feuchtigkeitstest: visuell ok nach 240 h
- UV-Beständigkeit: > 4 gray scale, gemäß SAE J 2020
- Entflammbarkeit: UL94-HB
- EMV-Unempfindlichkeit: ≤12 V/m (bei 80...6 000 MHz)
- EST-Tauglichkeit: Tauglichkeit nicht kritisch

10.5 Zulassungen



Folgende Zulassungen gelten nur für die Ex-Version des RFID TAGs (lichtblau).

- ATEX II2G Ex ia IIC T6, II2D Ex ia IIIC T80°C
- IECEX Ex ia IIC T6 Gb, Ex ia IIIC T80°C Db

10.6 Normen/Standards

- CE: CE-konform
- RoHS-Konformität: RoHS 2 konform
- TSE (Transmissible Spongiforme Enzephalopathie): Free from human and animal ingredients

10.7 Chemische Beständigkeit

- Alkohole, Benzene: Ethanol, Benzol
- Chemische Flüssigkeiten: Acids, cleaner, chemicals
- Reinigungsmittel: P3 (Topactive 200, 500, Okto, Topax 66)

Table of contents

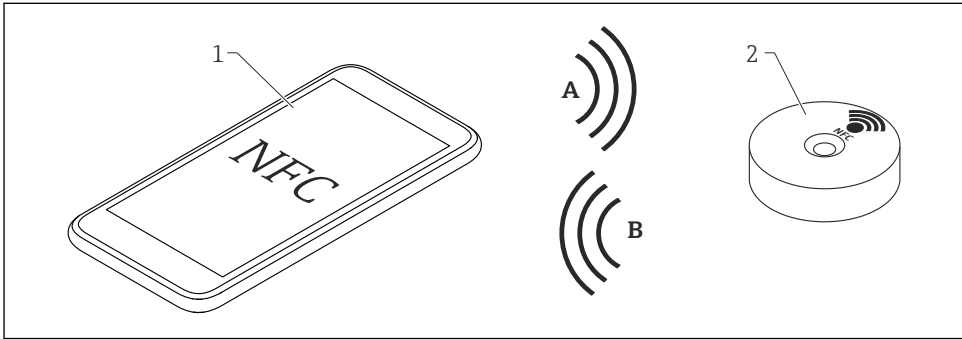
1	RFID and NFC method of operation	14
2	Ordering information	14
2.1	Ordering information	15
3	Data content	15
4	Reading	16
4.1	Endress+Hauser tools	16
4.2	External tools	16
5	Writing	17
6	Dimensions	17
7	Certificates	18
8	Maintenance	18
9	Spare parts/Accessories	18
10	Technical data	19
10.1	General	19
10.2	Mechanical data	19
10.3	Memory	20
10.4	Ambient conditions	20
10.5	Approvals	20
10.6	Standards	20
10.7	Chemical resistance	20

1 RFID and NFC method of operation

RFID (Radio Frequency IDentification) enables identification of the measuring point without direct visual contact and the exchange of data between suitable end devices. A transponder consists of a microchip, an antenna and a carrier/housing. Digital information is stored in the microchip. The microchip draws energy from the electromagnetic field generated by the transmitter during communication.

NFC (Near Field Communication) is an extension of RFID technology and is an international transmission standard for contact-free data exchange at a frequency of 13.56 MHz. The external energy supply and safety standards allow only a limited range with a data transfer rate of a maximum of 423 kBit/s and a connection setup time of <0.1 s. The latest NFC technology can be used with NFC-enabled end devices.

Passive NFC transponders do not have their own power supply (e.g. batteries) and therefore require no maintenance. They draw energy from the transmitter's electromagnetic field.



A0026682

- A Data, energy
- B Data
- 1 Mobile end device that supports NFC
- 2 RFID TAG

2 Ordering information



- Not all devices are available with the "RFID TAG" option!
- In the case of devices where the "RFID TAG" option is ordered: specified "TAG text" is saved in the RFID tag!

2.1 Ordering information

Detailed ordering information is available from the following sources:

- In the Product Configurator on the Endress+Hauser web site: www.endress.com → Choose your country → Products → Select measuring technology, software or components → Select product (picklists: measurement method, product family etc.) → Device support (right-hand column): Configure the selected product → The Product Configurator for the selected product is opened.
- From your Endress+Hauser Sales Center: www.addresses.endress.com



Product Configurator - the tool for individual product configuration

- Up-to-the-minute configuration data
 - Depending on the device: Direct input of measuring point-specific information such as measuring range or operating language
 - Automatic verification of exclusion criteria
 - Automatic creation of the order code and its breakdown in PDF or Excel output format
 - Ability to order directly in the Endress+Hauser Online Shop

3 Data content

Data content	Example	Length
Serial number	C3000A01121	18 places for any external devices
Manufacturer	Endress+Hauser	30 places
Product name	Cerabar	40 places
Tag name/TAG text: <ul style="list-style-type: none"> ■ TAG line 1 ■ TAG line 2 ■ TAG line 3 	Example: <ul style="list-style-type: none"> ■ LTAH-12345 ■ Measuring point ■ Wastewater construction 45 	<ul style="list-style-type: none"> ■ 18 places ■ 18 places ■ 18 places



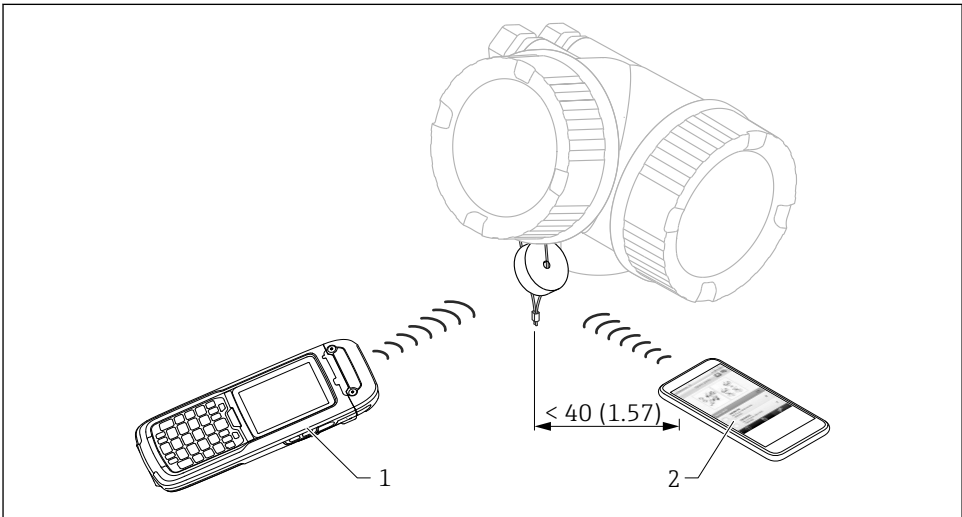
Data content is write-protected at the time of delivery!

Write protection can be removed using the following password: RFID

4 Reading

i The stored data content can be read with NFC-enabled end devices even without an app. Using the Endress+Hauser Operations app or Field Xpert, the following additional information can be downloaded for Endress+Hauser devices only:

- Order number
- Availability
- Spare parts
- Follow-up model
- General product information
- Operating Instructions
- Technical details



A0026587

3 Dimensions: mm (in)

1 Field Xpert SFX350

2 Mobile end device that supports NFC

i The communication distance from the RFID tag to the end device must not exceed 40 mm (1.57 in).

4.1 Endress+Hauser tools

The data content and additional information can be read via the following options:

- Field Xpert SFX370
- Endress+Hauser Operations app on a mobile end device that supports NFC

4.2 External tools

The data content can be read via mobile end devices that support NFC.

5 Writing

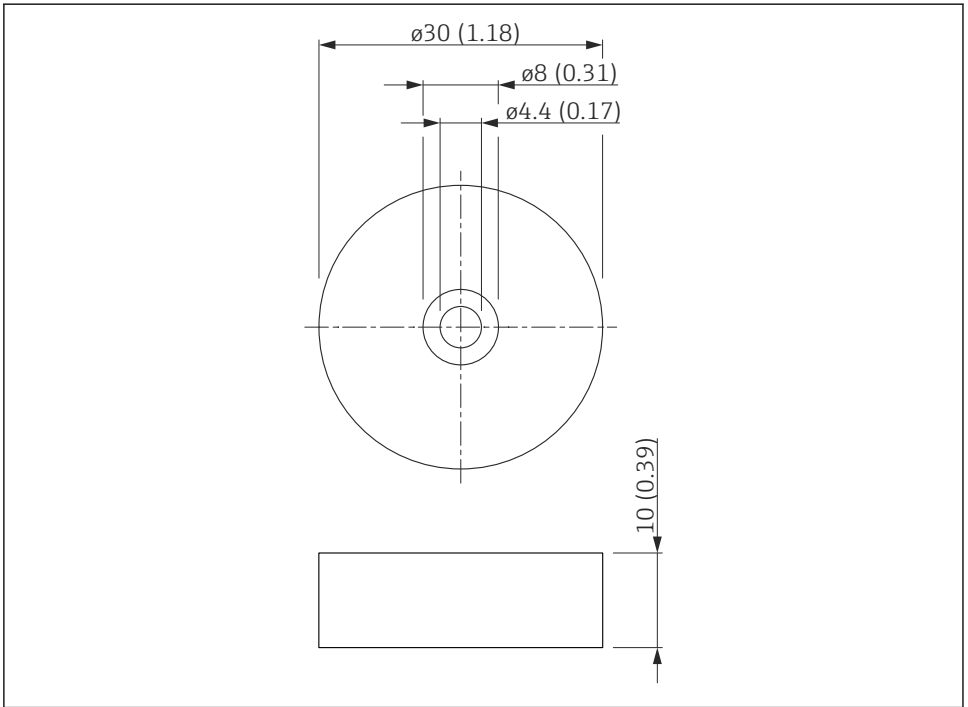


- If the content of the RFID TAG is written using an external device, the existing data content should first be copied. Otherwise the data can be overwritten.
- Data content is write-protected at the time of delivery!

Write protection can be removed using the following password: RFID

In the case of end devices that support NFC, the RFID tag can be written to and the existing data content overwritten or deleted.

6 Dimensions



A0026580

4 Dimensions: mm (in)

7 Certificates



- The following certificate numbers only apply to the Ex version of the RFID TAG (light blue).
- This documentation is only valid if the certificate number on the enclosed certificate corresponds to one of the following certificate numbers.
- For further informatino refer to the enclosed certificate!

ATEX certificate number:


- EPS 15 ATEX 1 1009 X
- EPS 15 ATEX 1 1010 X
- EPS 15 ATEX 1 1011 X
- EPS 15 ATEX 1 1012 X
- EPS 15 ATEX 1 1013 X
- EPS 15 ATEX 1 1014 X

IECEX certificate number:

- IECEX EPS 15.0040X
- IECEX EPS 15.0041X
- IECEX EPS 15.0042X
- IECEX EPS 15.0043X
- IECEX EPS 15.0044X
- IECEX EPS 15.0045X


8 Maintenance

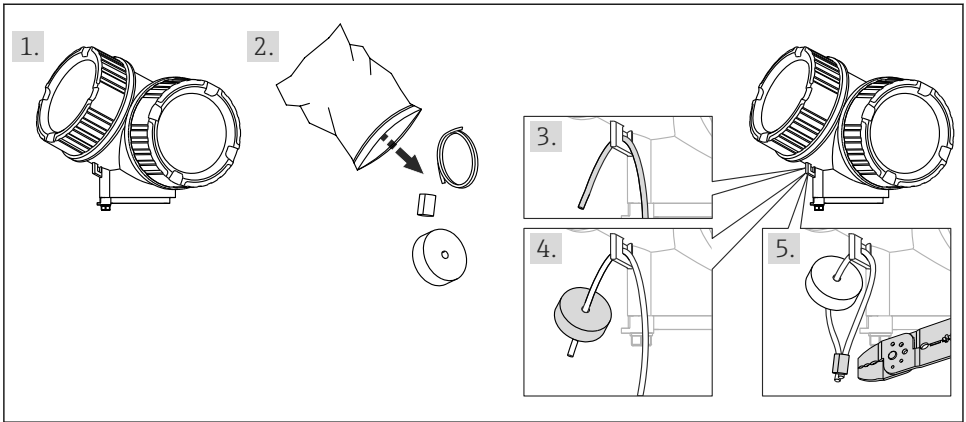
The RFID TAG requires no maintenance.

When cleaning the RFID TAG, please ensure that the cleaning agent used does not damage the RFID TAG (→  19).

9 Spare parts/Accessories



- For information on ordering, see →  14.
- If the device is difficult to access, the RFID TAG can be mounted in another location that allows assignment of the RFID TAG to the device to be recognized.
- Using the printed information, please verify correct assignment to the device. The serial number of the device must correspond to the serial number printed on the packaging of the RFID TAG.



A0026584

1. Device without RFID tag.
2. RFID TAG can be re-ordered by indicating the serial number of the device. The specified data are written to the tags and the tags delivered with fixing wire and crimp sleeve.
3. To secure the tag on the device, pull wire through the device's mounting eye.
4. Pull the wire through the RFID TAG.
5. Put the crimp sleeve on the end of the wire and squeeze using a standard crimping tool.

10 Technical data

10.1 General

- Operating frequency: 13.56 MHz
- Transmission rate: 106 kBit/s
- Communication: ISO/IEC 14443, Typ A, NFC Forum Type 2, Text
- Data content: NDEF message format

10.2 Mechanical data

- Degree of protection: IP66/68 (24 h at 1.83 m (6 ft) under water)
- Housing material: Polyurethan (PUR - 3 components)
- Degree of hardness, housing: 60 to 65 shore D acc. ASTM D 2240 SE 004
- Weight: 8 g (0.282 oz)
- Color:
 - Standard: Anthracite grey (RAL 7016)
 - Ex version: Light blue (RAL 5012)


10.3 Memory

- Chip type: NTAG216 (NXP)
- Type/size: EEPROM 888 byte, ROM 36 byte
- Read cycles: No limit
- Write cycles: 100 000 cycles (at +22 °C (+72 °F))
- Data retention: 10 years (at +22 °C (+72 °F))

10.4 Ambient conditions

- Permitted storage temperature: -40 to +110 °C (-40 to +230 °F)
- Permitted operating temperature: -25 to +70 °C (-12 to +158 °F)
- Ex ambient temperature: -50 °C (-58 °F) ≤ Ta ≤ +70 °C (+158 °F)
- Climate class: 4K4H; in accordance with EN 60721-3-4:1995
- Salt spray and sea water: OK visually, in accordance with ASTM B 117 to 240 h
- Humidity test: OK visually after 240 h
- Resistance to UV light: > 4 gray scale, in accordance with SAE J 2020
- Flammability: UL94-HB
- EMV insensitivity: ≤12 V/m (at 80 to 6 000 MHz)
- ESD capability: Capability not critical

10.5 Approvals

 The following certificates only apply to the Ex version of the RFID TAG (light blue).

- ATEX II2G Ex ia IIC T6, II2D Ex ia IIIC T80°C
- IECEx Ex ia IIC T6 Gb, Ex ia IIIC T80°C Db

10.6 Standards

- CE: CE-compliant
- RoHS conformity: Complies with RoHS 2 Directive
- TSE (Transmissible Spongiforme Enzephalopathie): Free from human and animal ingredients

10.7 Chemical resistance

- Alcohols, benzenes: Ethanol, benzene
- Chemical liquids: Acids, cleaner, chemicals
- Cleaning agent: P3 (Topactive 200, 500, Okto, Topax 66)



71299013

www.addresses.endress.com
