



Level



Pressure



Flow



Temperature



Liquid
Analysis



Registration



Systems
Components



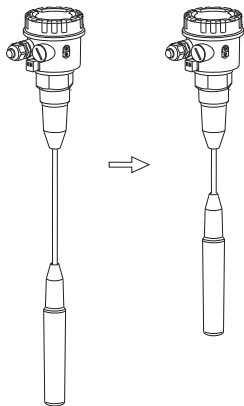
Services



Solutions

简明操作指南

Minicap FTC262



传感器截短夹

KA00157F/28/ZH/13.14
71286997

Endress+Hauser 
People for Process Automation

目录

图标	3
缆绳截短夹	4
所需工具	6
确定新探头长度 L	7
拆卸	8
截短缆绳	11
滑动缆式传感器上的部件	15
插入卡口式套筒	23
安装电子插件	26
盖上螺纹盖	28
检查缆绳长度 L	29

图标



提示



允许



禁止



目视检查

缆绳截短夹

E+H 52005918

检查完整性



A
E+H 52003020
接线盒, 1个



B
E+H 015185-0004
连接头, 1个



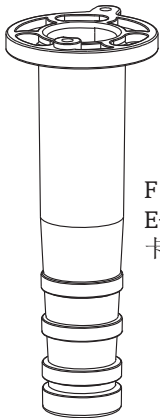
C
E+H 52005280
压接管, 1个



D
E+H 52005480
黑色线芯, 1根



E
E+H 52003015
集线器, 1个



F
E+H 52003011
卡口式套筒, 1个



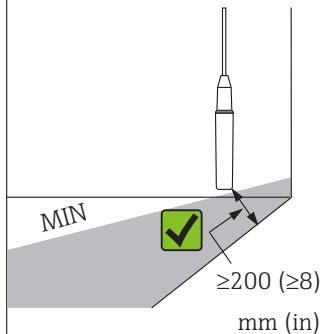
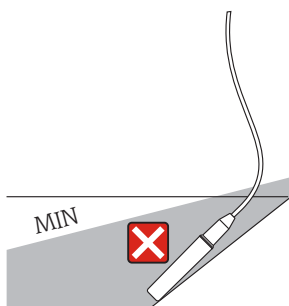
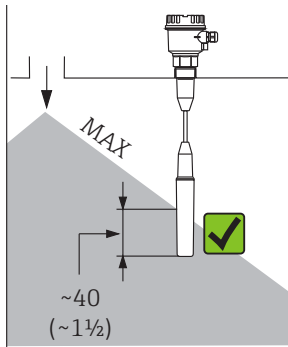
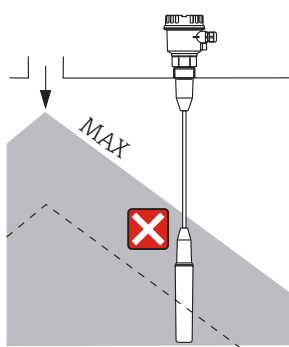
G
E+H 017125-0000
弹簧垫圈, 4个



H
E+H 917213-1000
锥形密封, 1个

所需工具

- 测量卷尺
- 金属剪
- 管道扳手
- 侧铣刀
- 万能钳
- 电缆剥线钳
- 绝缘层剥线工具
- 十字螺丝刀 PZD2



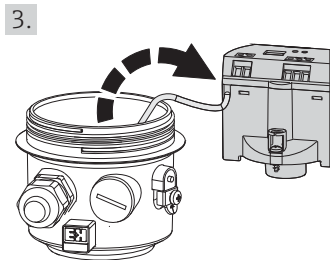
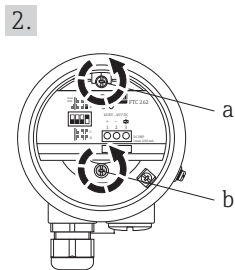
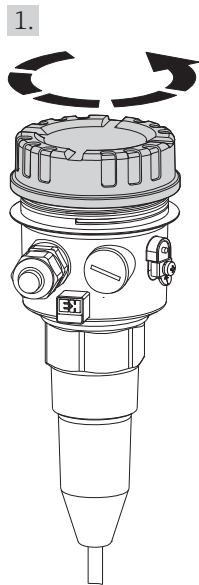
确定新探头长度 L:
参考第 11 页

最小截短长度

190 (7½)

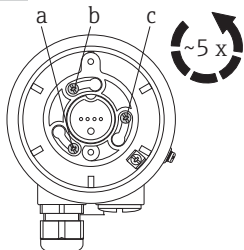
拆卸

拆除电子插件

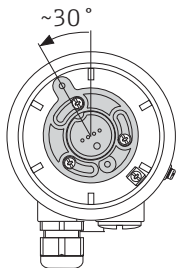


拆除电缆固定夹

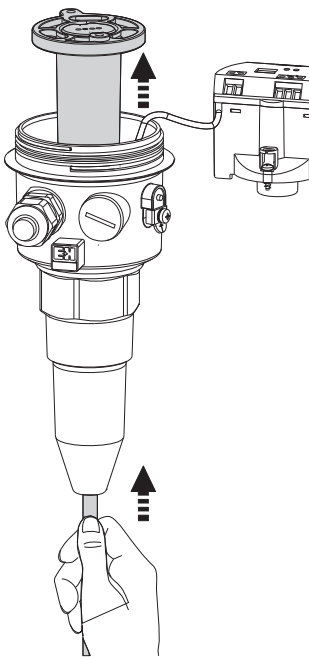
1.



2.

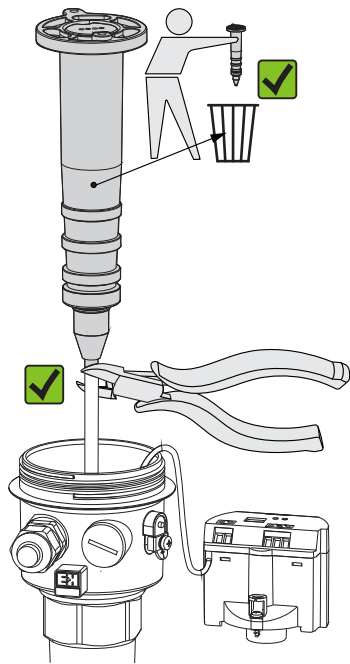


3.

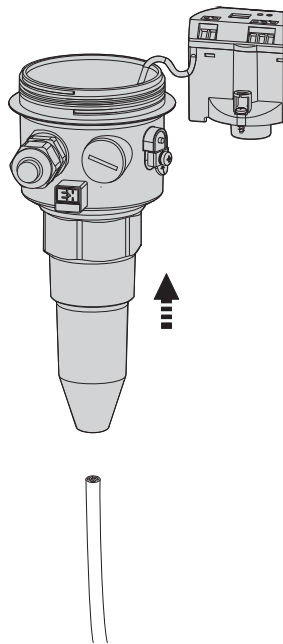


分离和拆除电缆固定夹。
拆除外壳。

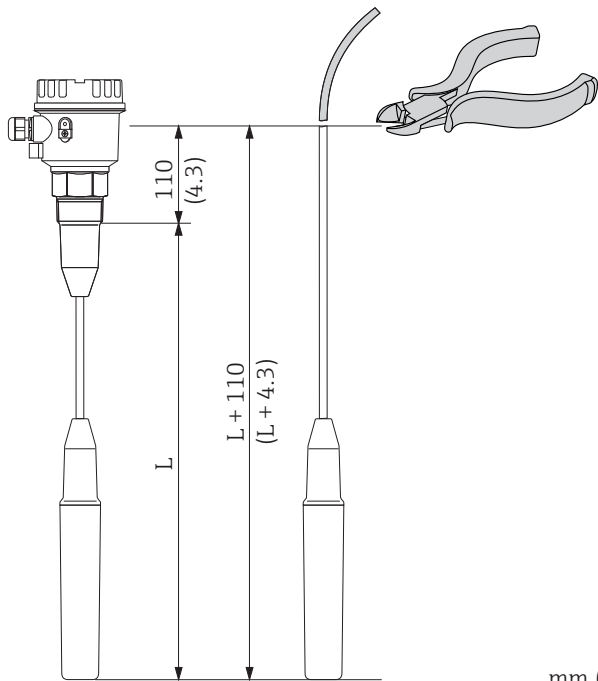
1.



2.

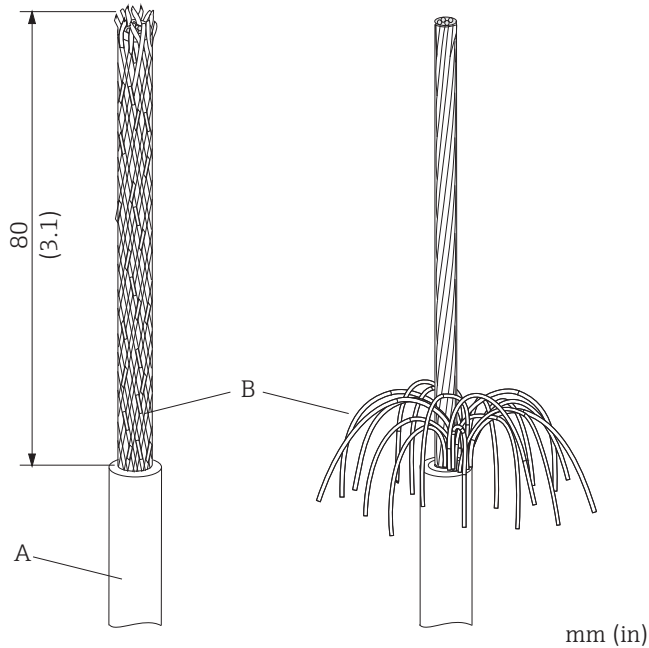


截短缆绳

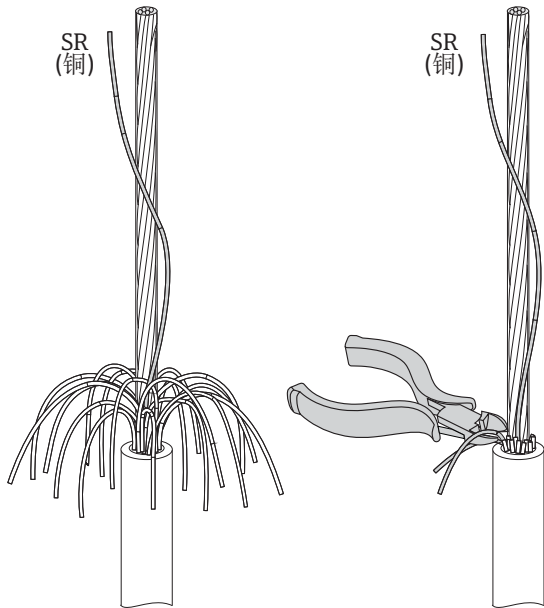


mm (in)

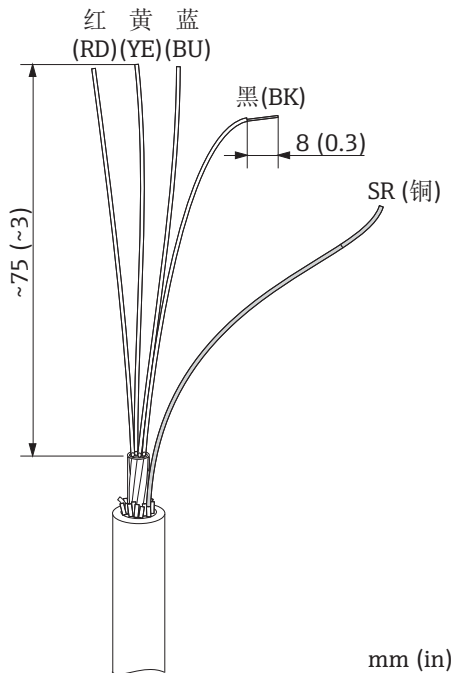
松开线芯
去除电缆护套 A；
去除钢丝加强层 B



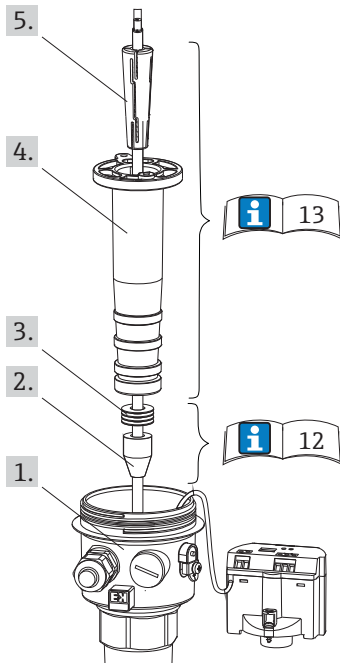
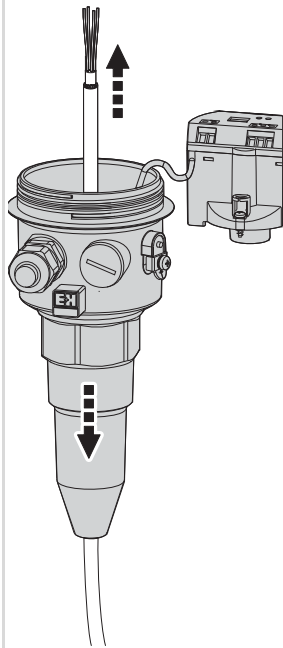
查找裸露的示踪线 SR (铜) ;
切断加强层



松开线芯；
仅去除黑色 (BK) 线芯



滑动缆式传感器上的部件



1.
外壳

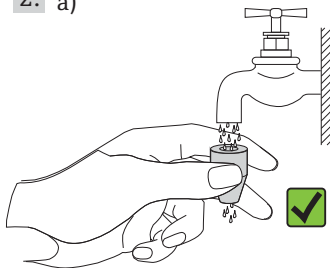
2.

锥形密封

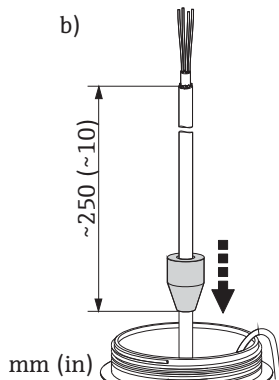
3.

弹簧垫圈，4个

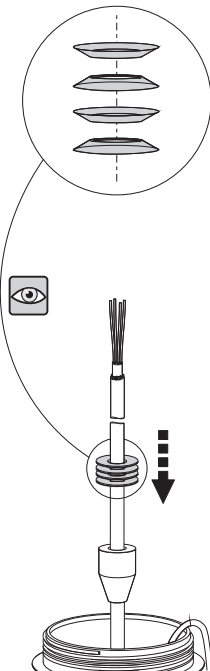
2. a)



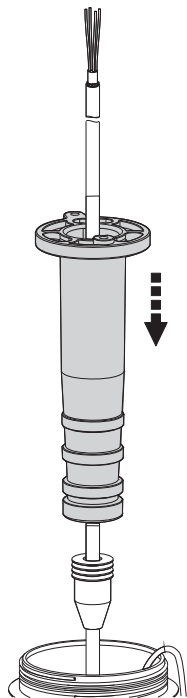
b)



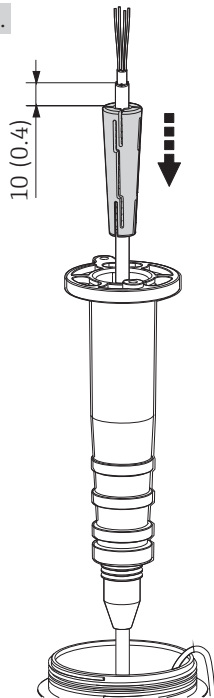
3.



4.



5.



mm (in)

4.

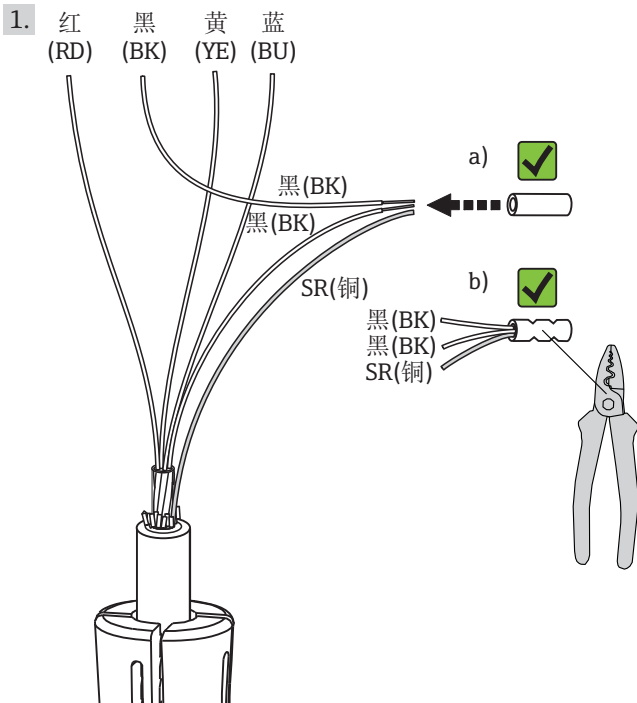
卡口式套筒

5.

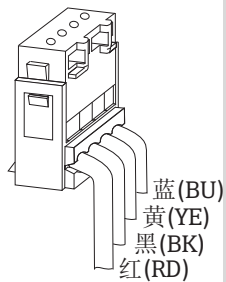
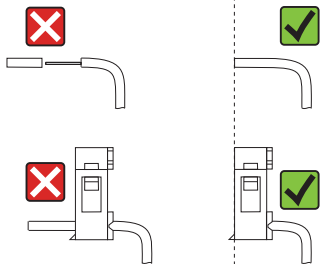
集线器

连接线芯

1.
SR (铜) + 2 根黑色 (BK) 线芯

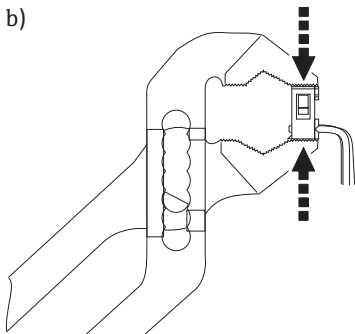


2. a)



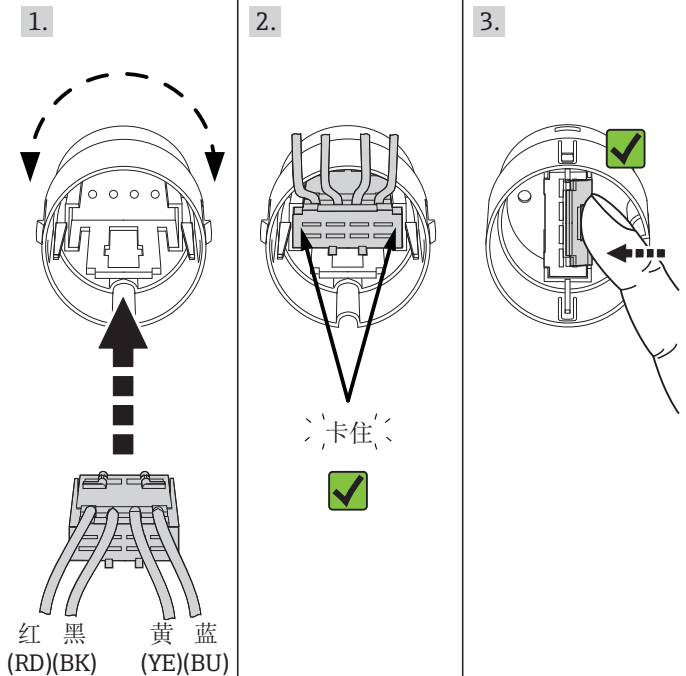
2.
连接至连接头

b)

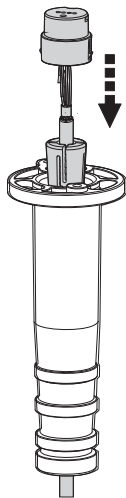


在接线盒中固定连接头

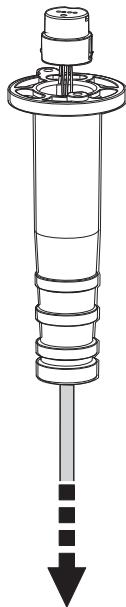
1. 定位； 2. 卡入； 3. 弯曲卡扣



1.



2.



固定集线器

1. 插入

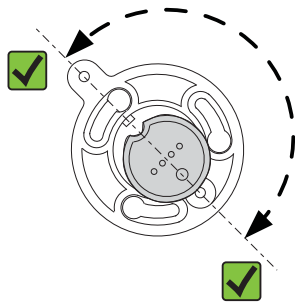
2. 下拉，牢固拉紧

插入接线盒

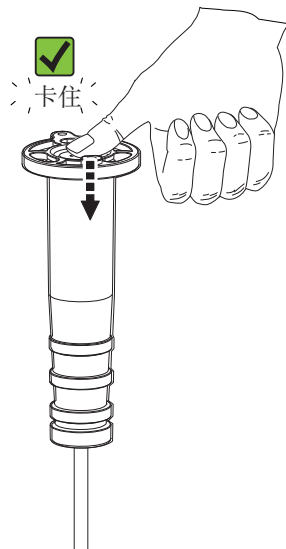
1. 定位外壳

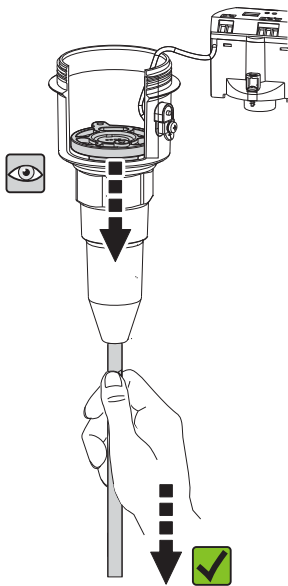
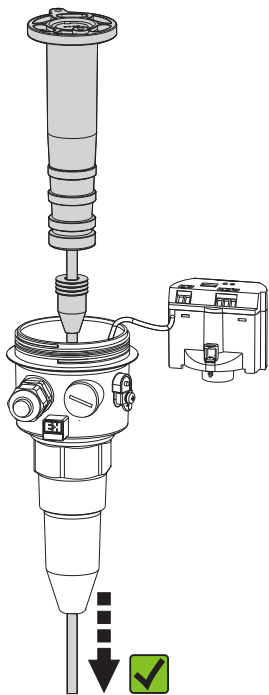
2. 卡入

1.



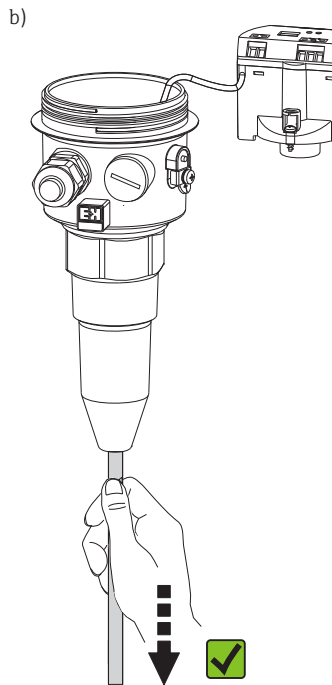
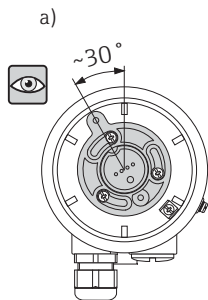
2.





插入卡口式套筒
牢固拉紧缆绳，直至止动位置处

- a) 将卡口式套筒安装到位
b) 再次下拉

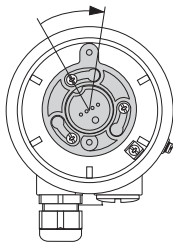


拧紧螺丝

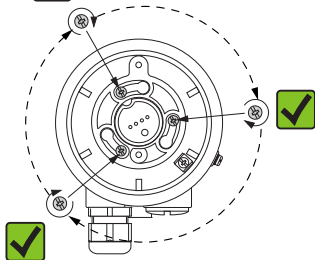
a) 旋转卡口连接

b) 牢固拧紧螺丝

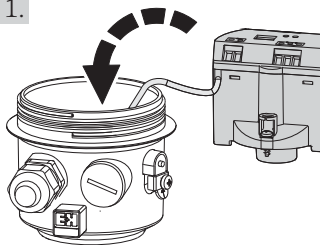
a)



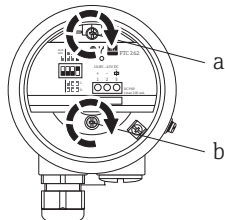
b)



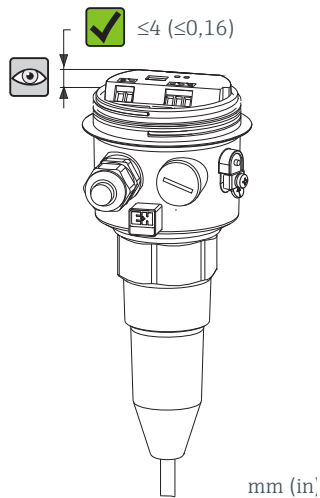
1.

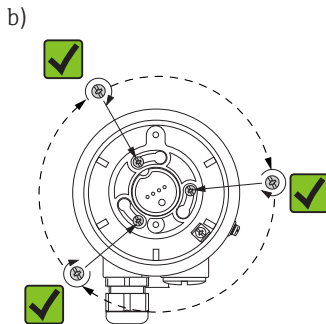
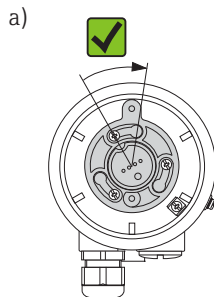
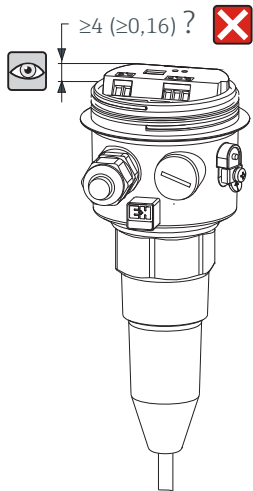


2.

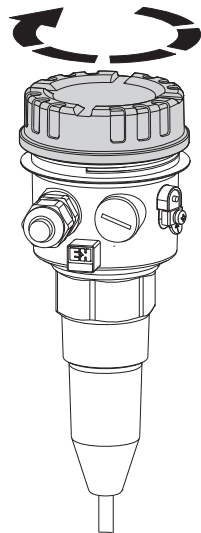


3.

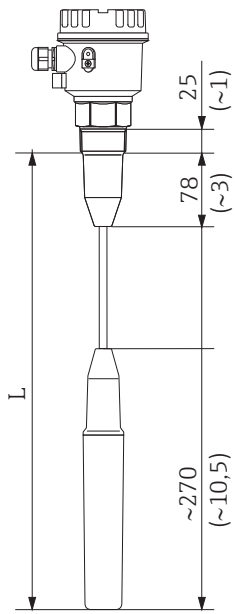




- a) 检查卡口连接
- b) 牢固拧紧螺丝



检查缆绳长度 L



mm (in)

www.endress.com/worldwide

KA00157F/28/ZH/13.14
71286997
FM10



71286997