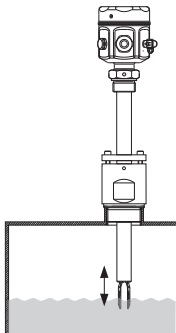


Operating Instructions

Liquiphant FTL51, FTL71, FTL81

G 1½, NPT 1½



DE- Hochdruck-Schiebemuffe

EN- High Pressure Sliding Sleeve

FR- Manchon coulissant haute pression

ES- Manguito deslizante para alta presión

IT- Manicotto scorrevole per impieghi ad alta pressione

NL- Schuifmof voor toepassing onder druk

DE- Inhalt

Geräte-Identifikation	3
Montieren	4
Schaltpunkt verstellen	11
Technische Daten	14

EN- Contents

Device identification	3
Mount	4
Reset switch point	11
Technical data	14

FR- Sommaire

Dénomination et structure	3
Montage	4
Réglage point de commutation	11
Caractéristiques techniques	14

ES - Índice

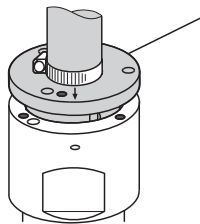
Identificación del equipo	3
Montaje	4
Cambio del punto de conmutación	11
Datos técnicos	14

IT - Indice

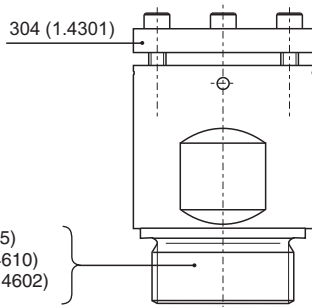
Identificazione dello strumento	3
Installazione	4
Impostare il punto di intervento	11
Dati tecnici	14

NL- Inhoud

Instrument- identificatie	3
Montage	4
Schakelhoogte verstellen	11
Technische gegevens	14



grau = bewegtes Teil
grey = moved part
gris = pièce mobile
gris = parte móvil
grigio = parte mobile
grijs = beweegbaar gedeel

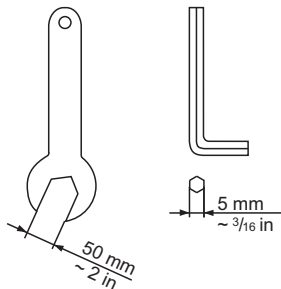


G 1
 G 1½
 NPT 1
 NPT 1½

316L (1.4435)
 AlloyC4 (2.4610)
 AlloyC22 (2.4602)

DE- Geräte-Identifikation
EN- Device Identification
FR - Dénomination
ES - Identificación del equipo
IT - Identificazione dello strumento
NL- Instrument-identificatie

Gabelschlüssel 50
 Innensechskantschlüssel 5
 Spanner 50
 Allen key 5
 Clé à fourche de 50
 Clé Allen de 5
 Llave para tuercas 50
 Llave Allen 5
 Chiave 50
 Brugola 5
 Sleutelwijdte 50
 Binnen zes-kantsleutel 5



DE- Erforderliches Werkzeug
EN- Tools required
FR- Outils requis
ES - Herramientas necesarias
IT - Utensili richiesti
NL- Benodigd gereedschap

DE- Montieren

Einschrauben

EN- Mount

Screw tight

FR- Monter

Visser

ES - Montaje

Roscar firmemente

IT - Montaggio

Avvitare

NL- Montage

Inschroeven

G 1½

52003665, 316L (1.4435)

52011882, 316L (1.4435),

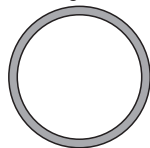
3.1 material certificate

52003666, AlloyC4

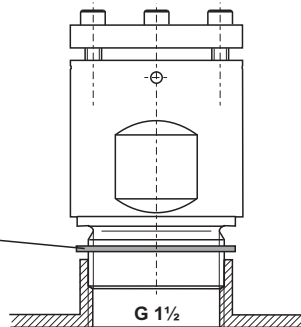
71118693, AlloyC22

1.

Dichtung
Sealing
Joint
Junta
Guarnizione
Dichting

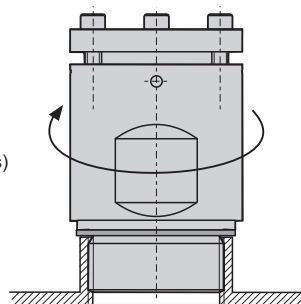


48 mm x 55 mm

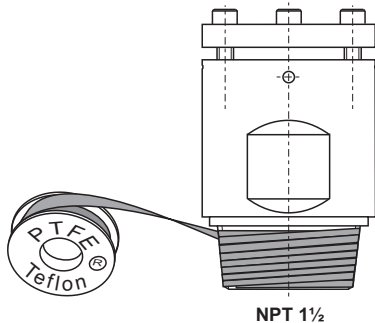


2.

Min. 300 Nm, Max. 600 Nm
(Min. 220 ft lbs, Max. 440 ft lbs)

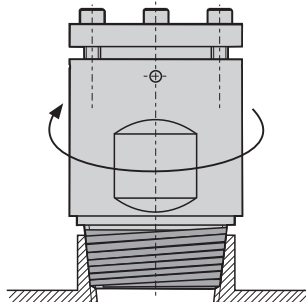


1.



DE- Einschrauben
FR- Screw tight
FR- Visser
ES - Roscar firmemente
IT - Avvitare
NL- Inschroeven

2.



NPT 1½
52003669, 316L (1.4435)
52011883, 316L (1.4435),
3.1 material certificate
52003670, AlloyC4
71118695, AlloyC22

DE- Oberes Teil abnehmen


EN- Remove top


FR- Enlever la partie supérieure

ES- Retirar la parte superior

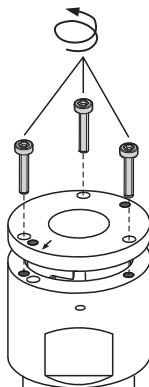
IT- Rimuovere la parte superiore

NL- Bovendeel afnemen

 = Bohrung
= Bore
= Perçage
= Orificio
= Forare
= Boring

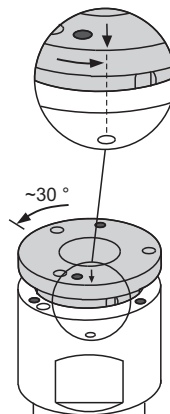
 = Gewinde
= Thread
= Filetage
= Paso de tornillo
= Filettare
= Draad

1.



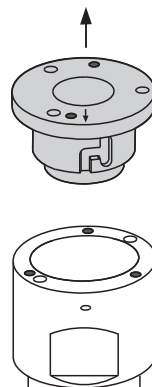
2.

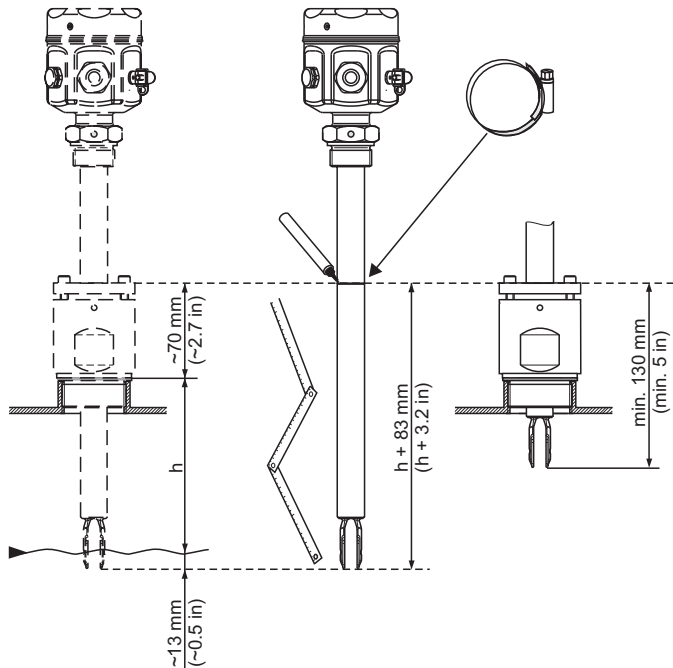
drehen
turn
tourner
girar
girare
draaien



3.

kräftig ziehen
pull away
tirer fortement
tirar
togliere
flink trekken





- DE-** Einstellhöhe markieren oder Anschlag z.B. mit Schlauchschelle
- EN-** Mark height or stop, e.g. hose clip
- FR-** Marquer la hauteur de réglage ou butée, par ex. collier
- ES-** Marcar altura o stop, ej. abrazadera del tubo
- IT-** Segnare l'altezza o fermare, p. e. con una fascetta
- NL-** Instelhoogte markeren of stop, b. v. slangenklem

- ▶ Schaltpunkt
 Switchpoint
 Point de commutation
 Punto de comutación
 Punto di commutazione
 Schakelpunt

DE- Oberes Teil aufsetzen,
Liquiphant einschieben

EN- Position top,
push in Liquiphant

FR- Mettre en place la partie
supérieure,
insérer le Liquiphant

ES- Insertar de nuevo la parte superior,
introducir el Liquiphant

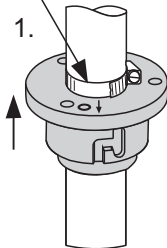
IT- Riasssemblare,
inserire il Liquiphant

NL- Bovendeel plaatsen,
Liquiphant inschuiven

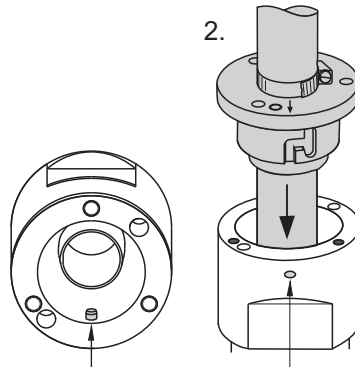
* Markierung oder Anschlag, z.B. Schlauchschelle
Mark or stop, e.g. hose clip
Marquage ou butée, par ex. collier
Marca o stop, ej. abrazadera del tubo
Segnare o fermare, p. e. con una fascetta
Markering of stop, b. v. slangenklem



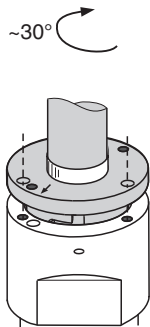
1.



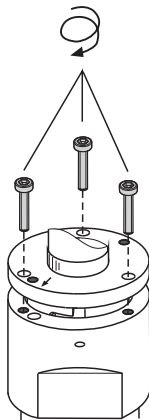
2.



1.



2.



DE- Oberes Teil einrasten

EN- Snap top in place

FR- Encliqueter la partie supérieure

ES- Colocar de nuevo la parte superior

IT- Inserire la parte superiore

NL- Bovendeel positioneren

DE- Oberes Teil festschrauben

EN- Screw top tight

FR- Visser la partie supérieure

ES- Roscar los tornillos firmemente

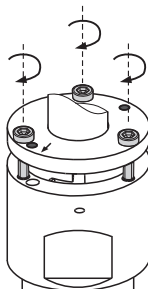
IT- Avvitare la parte superiore

NL- Bovendeel vastschroeven

1.

Schrauben festziehen
tighten screws
serrer les vis
apretar tornillos
avvitare stretto
schroeven aandraaien

6...8 Nm
(4.5...6 ft lbs)



2.

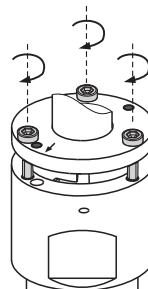
warten
wait
attendre
esperar
aspettare
wachten



3.

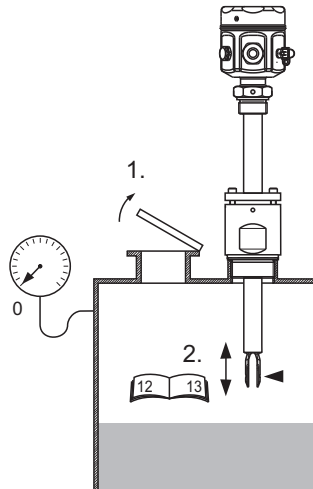
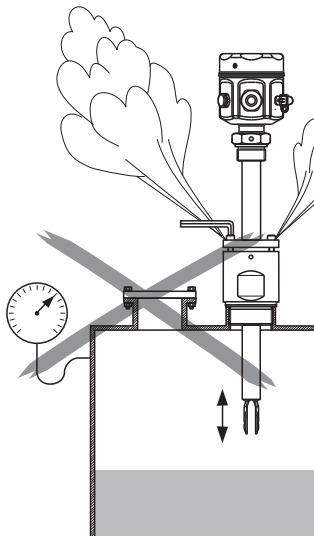
Schrauben nachziehen
tighten again
resserrer les vis
reapretar tornillos
stringere ancora
schroeven natrekken

6...8 Nm
(4.5...6 ft lbs)



$p_e \neq 0$ bar / psi

$p_e = 0$ bar / psi



DE- Schalterpunkt verstellen

Behälter drucklos!

EN- Reset switch point

Tank not under pressure!

FR- Réglage du point
de commutation

Réservoir sans pression!

ES- Cambio del punto
de conmutación

El tanque no debe estar
bajo presión!

IT- Impostare il punto
di intervento

Serbatoio non in pressione!

NL- Schakelpunt verstellen

Tank drukloos maken!

DE- Oberes Teil lösen


EN- Remove top


FR- Enlever la partie supérieure

ES- Retirar la parte superior

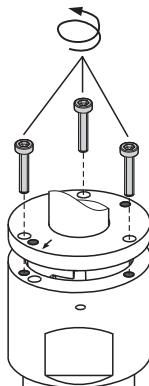
IT- Togliere la parte superiore

NL- Bovendeel demonteren

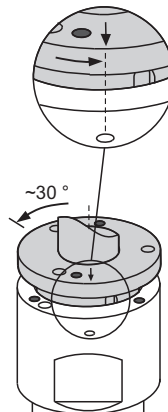
 = Bohrung
= Bore
= Perçage
= Orificio
= Forare
= Boring

 = Gewinde
= Thread
= Filetage
= Paso de tornillo
= Filettare
= Draad

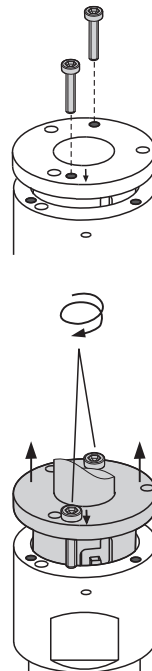
1.



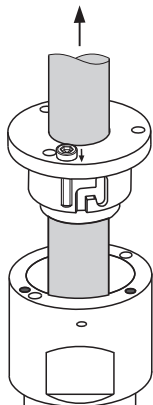
2.



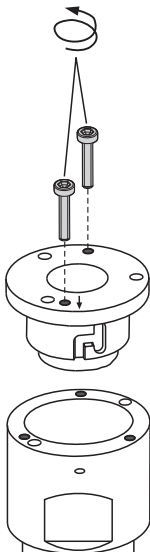
3.



1.



2.



Neue Schaltpunkt-
einstellung
siehe Seiten 7 bis 10

Reset switch point
see pages 7 to 10

Nouveau réglage
point de commutation
voir pages 7 à 10

Cambio del punto
de conmutación
ver pág. 7 a 10

Impostare il punto
di intervento
vds. da pag. 7 a 10

Nieuw schakelpunt
instellen
zie pagina 7 tot 10

DE- Liquiphant herausziehen

EN- Pull out Liquiphant

FR- Retirer le Liquiphant

ES- Extraer el Liquiphant

IT- Togliere il Liquiphant

NL- Liquiphant uitnemen

DE- Technische Daten

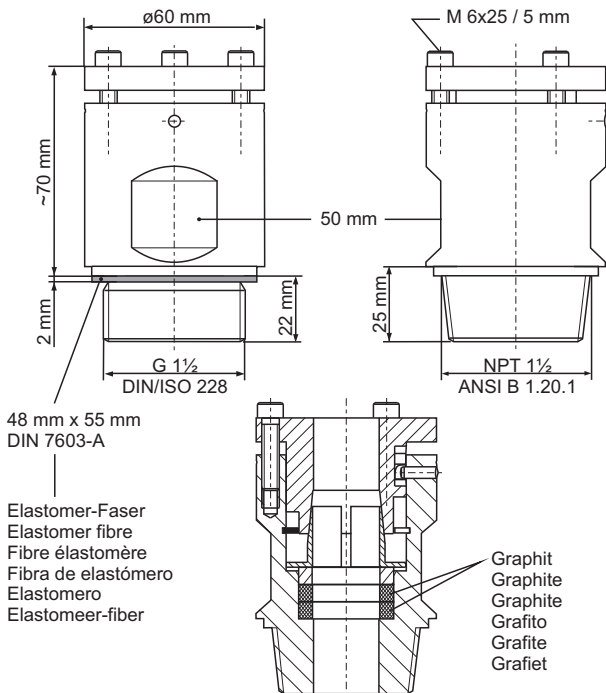
EN- Technical Data

FR- Caractéristiques techniques

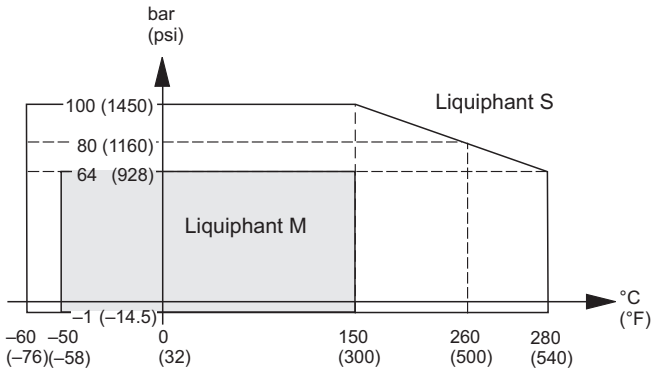
ES - Datos técnicos

IT - Dati tecnici

NL- Technische gegevens



100 mm = 3.94 in





71310289

www.endress.com/worldwide
