

## Technische Information

**Liquiphant S FTL70, FTL71**

## Vibronik

**Hochtemperatur-Grenzschafter für Flüssigkeiten jeder Art****Einsatzbereiche**

Der Liquiphant S ist ein Grenzschafter zum Einsatz in allen Flüssigkeiten

- für Prozesstemperaturen zwischen  $-60\text{ °C}$  bis  $280\text{ °C}$  ( $-76\text{ °F}$  to  $540\text{ °F}$ )  
( $300\text{ °C}$  ( $572\text{ °C}$ ) für max. 50 h kumuliert; ohne Temperaturschockeinschränkung)
- für Drücke bis 100 bar (1450 psi)
- für Viskositäten bis  $10000\text{ mPa}\cdot\text{s}$  (cSt)
- für Dichte  $\geq 0,5\text{ g/cm}^3$  (SGU) oder  $\geq 0,7\text{ g/cm}^3$  (SGU), andere Einstellungen auf Anfrage
- Schaumdetektion auf Anfrage

Die Funktion wird nicht beeinflusst durch Strömungen, Turbulenzen, Luftblasen, Schaum, Vibration, Feststoffanteile oder Ansatz, daher ist der Liquiphant ein idealer Ersatz für Schwimmerschalter.

FTL70: Kompakte Bauform, auch für Rohrleitungen

FTL71: Verlängerungsrohr bis 3 m (9,8 ft) und bis 6 m (20 ft) auf Anfrage

Zum Einsatz in sehr aggressiven Flüssigkeiten steht der hochkorrosionsbeständige Werkstoff AlloyC22 (2.4602) für die Schwinggabel und den Prozessanschluss zur Verfügung.

Die Zündschutzarten EEx ia, EEx de und EEx d ermöglichen den Einsatz in explosionsgefährdeten Bereichen.

**Vorteile auf einen Blick**

- Einsatz in Sicherheitssystemen mit Anforderungen an die funktionale Sicherheit bis SIL2 gemäß IEC 61508/IEC 61511-1
- Mit eingeschweißter gasdichter Durchführung: höchste Sicherheit auch bei Beschädigung des Sensors
- Prozessanschlüsse ab  $\frac{3}{4}$ " und kleine Abmessungen der Schwinggabel: auch für beengte Einbauverhältnisse
- Große Auswahl an Prozessanschlüssen: universell einsetzbar
- Passender Anschluss für jede Prozesssteuerung: z.B. NAMUR-, Relais-, DC-PMP-, PROFIBUS PA-Interface
- Kein Abgleich: rasche und kostengünstige Inbetriebnahme
- Keine mechanisch bewegten Teile: wartungsfrei

# Inhaltsverzeichnis

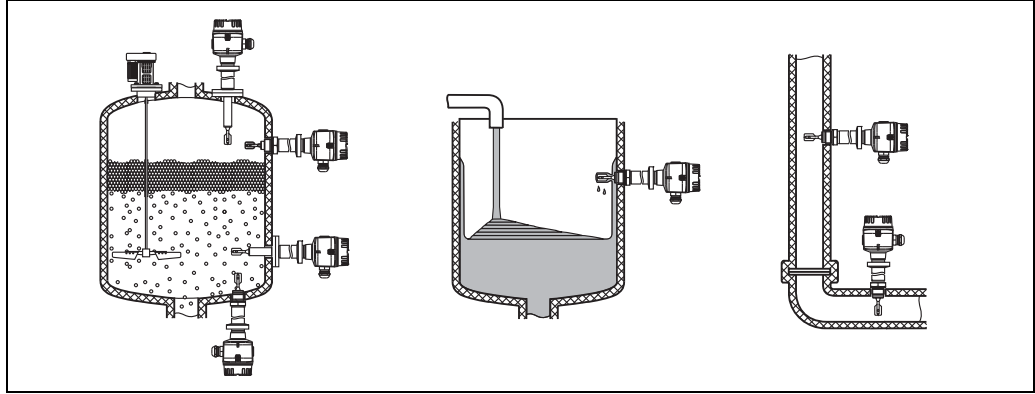
<b>Anwendungsbereich</b> .....	<b>4</b>	<b>Elektronikeinsatz FEL57 (PFM)</b> .....	<b>13</b>
Grenzstanddetektion .....	4	Hilfsenergie .....	13
<b>Arbeitsweise und Systemaufbau</b> .....	<b>4</b>	Elektrischer Anschluss .....	13
Messprinzip .....	4	Ausgangssignal .....	14
Modularität .....	4	Ausfallsignal .....	14
Elektronikvarianten .....	5	Anschließbare Last (Bürde) .....	14
Galvanische Trennung .....	5	<b>Elektronikeinsatz FEL50A (PROFIBUS PA)</b> .....	<b>15</b>
Bauform .....	5	Hilfsenergie .....	15
<b>Eingang</b> .....	<b>5</b>	Elektrischer Anschluss .....	15
Messgröße .....	5	Ausgangssignal .....	16
Messbereich (Detektionsbereich) .....	5	Ausfallsignal .....	16
Prozessdichte .....	5	<b>Anschluss und Funktion</b> .....	<b>16</b>
<b>Elektronikeinsatz FEL51 (AC 2-Draht)</b> .....	<b>6</b>	Anschlussleitungen .....	16
Hilfsenergie .....	6	Sicherheitsschaltung .....	16
Elektrischer Anschluss .....	6	Schaltzeit .....	16
Ausgangssignal .....	6	Einschaltverhalten .....	16
Ausfallsignal .....	6	<b>Messgenauigkeit</b> .....	<b>16</b>
Anschließbare Last (Bürde) .....	6	Referenzbedingungen .....	16
<b>Elektronikeinsatz FEL52 (DC PNP)</b> .....	<b>8</b>	Messabweichung .....	17
Hilfsenergie .....	8	Wiederholbarkeit .....	17
Elektrischer Anschluss .....	8	Schalthyserese .....	17
Ausgangssignal .....	8	Einfluss der Prozesstemperatur .....	17
Ausfallsignal .....	8	Einfluss der Prozessdichte .....	17
Anschließbare Last (Bürde) .....	8	Einfluss des Prozessdrucks .....	17
<b>Elektronikeinsatz FEL54 (AC/DC mit Relaisausgang)</b> 9	<b>9</b>	Schaltverzögerung .....	17
Hilfsenergie .....	9	<b>Einsatzbedingungen</b> .....	<b>17</b>
Elektrischer Anschluss .....	9	Einbaubedingungen .....	17
Ausgangssignal .....	9	Einbaubeispiele .....	17
Ausfallsignal .....	9	Einbaulage .....	19
Anschließbare Last (Bürde) .....	9	<b>Umgebungsbedingungen</b> .....	<b>20</b>
<b>Elektronikeinsatz FEL55 (8/16 mA)</b> .....	<b>10</b>	Umgebungstemperatur .....	20
Hilfsenergie .....	10	Umgebungstemperaturgrenze .....	20
Elektrischer Anschluss .....	10	Lagerungstemperatur .....	20
Ausgangssignal .....	10	Einsatzhöhe nach IEC61010-1 Ed.3 .....	20
Ausfallsignal .....	10	Klimaklasse .....	20
Anschließbare Last (Bürde) .....	10	Schutzart .....	20
<b>Elektronikeinsatz FEL56 (NAMUR L-H Flanke)</b> .....	<b>11</b>	Schwingungsfestigkeit .....	20
Hilfsenergie .....	11	Elektromagnetische Verträglichkeit .....	21
Elektrischer Anschluss .....	11	<b>Prozessbedingungen</b> .....	<b>21</b>
Ausgangssignal .....	11	Prozesstemperatur .....	21
Ausfallsignal .....	11	Temperaturschock .....	21
Anschließbare Last (Bürde) .....	11	Prozessdruck $p_e$ .....	21
<b>Elektronikeinsatz FEL58 (NAMUR H-L Flanke)</b> .....	<b>12</b>	Prüfdruck .....	21
Hilfsenergie .....	12	Aggregatzustand .....	21
Elektrischer Anschluss .....	12	Dichte .....	21
Ausgangssignal .....	12	Viskosität .....	21
Ausfallsignal .....	12	Feststoffanteile .....	21
Anschließbare Last (Bürde) .....	12	Seitliche Belastung .....	21
		Messstoffbedingungen .....	21

<b>Konstruktiver Aufbau</b> .....	<b>22</b>
Bauformen .....	22
Maße .....	23
Gewichte .....	26
Werkstoffe .....	26
Prozessanschlüsse .....	27
<b>Bedienbarkeit</b> .....	<b>27</b>
Elektronikeinsätze .....	27
Bedienkonzept .....	28
<b>Zertifikate und Zulassungen</b> .....	<b>28</b>
CE-Zeichen .....	28
RoHS .....	28
RCM-Tick Kennzeichnung .....	28
Weitere Zertifikate .....	28
EAC-Konformität .....	28
CRN-Zertifizierung .....	28
Prozessdichtung gemäß ANSI/ISA 12.27.01 .....	29
Druckgeräterichtlinie 2014/68/EU (DGRL) .....	29
Einsatz in explosionsgefährdeten Zonen .....	29
ASME B 31.3 .....	29
Kombinationen von Gehäusen und Elektronikeinsätzen ....	30
<b>Bestellinformationen</b> .....	<b>31</b>
Bestellinformation Liquiphant S FTL70, FTL71 .....	31
<b>Zubehör</b> .....	<b>34</b>
Loser Vierkantflansch .....	34
Lose runde Flansche .....	34
Wetterschutzhaube .....	35
Schiebemuffen für drucklosen Betrieb .....	35
Hochdruck-Schiebemuffen .....	36
Klarsichtdeckel .....	37
Deckel mit Klarsichtscheibe .....	37
<b>Ergänzende Dokumentation</b> .....	<b>37</b>
Betriebsanleitung .....	37
Technische Information .....	38
Funktionale Sicherheit (SIL) .....	38
Sicherheitshinweise (ATEX) .....	39
Sicherheitshinweise (NEPSI) .....	39
Control Drawings .....	39

## Anwendungsbereich

### Grenzstanddetektion

Maximum- oder Minimumdetektion in Tanks oder Rohrleitungen mit kalten bis sehr heißen Flüssigkeiten aller Art. Die Geräte sind ebenfalls geeignet für den Einsatz im explosionsgefährdeten Bereiche und für Anwendungen mit hohen Drücken.



L00-FTL7xxxx-11-05-xx-xx-001

## Arbeitsweise und Systemaufbau

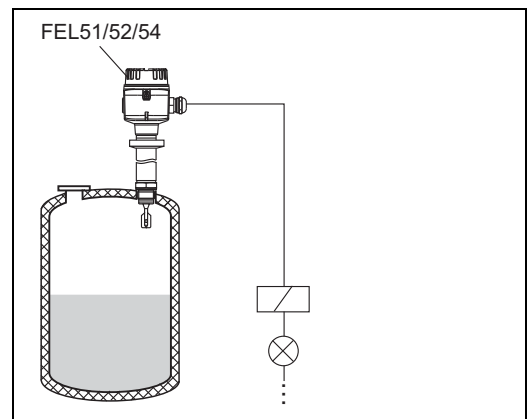
### Messprinzip

Die Schwinggabel des Sensors schwingt in Eigenresonanz. Bei Bedeckung mit Flüssigkeit verringert sich die Schwingungsfrequenz. Diese Frequenzänderung bewirkt das Umschalten des Grenzschatlers.

### Modularität

#### Grenzschatler

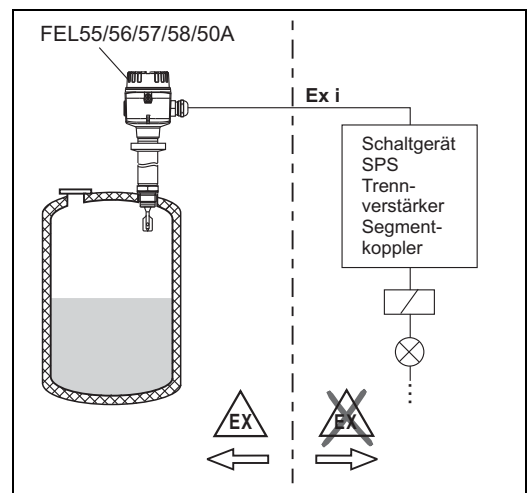
Liquiphant S FTL7x mit Elektronikeinsätzen FEL51, FEL52, FEL54



L00-FTL7xxxx-15-05-xx-xx-000

#### Grenzschatler

Liquiphant S FTL7x mit Elektronikeinsätzen FEL55, FEL56, FEL57, FEL58, FEL50A zum Anschluss an ein separates Schaltgerät, einen Trennverstärker oder zum Anschluss an einen PROFIBUS PA-Segmentkoppler



L00-FTL7xxxx-15-05-xx-de-000

<b>Elektronikvarianten</b>	<p>FEL51: Zweileiter-Wechselstromausführung; Schalten der Last über einen elektronischen Schalter direkt im Versorgungsstromkreis.</p> <p>FEL52: Dreileiter-Gleichstromausführung; Schalten der Last über Transistor (PNP) und separaten Anschluss z.B. in Verbindung mit speicherprogrammierbaren Steuerungen (SPS), DI-Module nach EN 61131-2.</p> <p>FEL54: Allstromausführung mit Relaisausgang; Schalten der Lasten über 2 potentialfreie Umschaltkontakte.</p> <p>FEL55: Signalübertragung 16/8 mA auf Zweidrahtleitung z.B. in Verbindung mit speicherprogrammierbaren Steuerungen (SPS), AI-Module 4...20 mA nach EN 61131-2.</p> <p>FEL56: für separates Schaltgerät; Signalübertragung L-H-Flanke 0,6...1,0 / 2,2...2,8 mA nach EN 50227 (NAMUR) auf Zweidrahtleitung.</p> <p>FEL58: für separates Schaltgerät; Signalübertragung H-L-Flanke 2,2...3,5 / 0,6...1,0 mA nach EN 50227 (NAMUR) auf Zweidrahtleitung. Test der Verbindungsleitungen und Folgegeräte durch Tastendruck am Elektronikeinsatz.</p> <p>FEL57: für separates Schaltgerät; PFM-Signal-Übertragung; Stromimpulse, dem Versorgungsgrundstrom auf der Zweidrahtleitung überlagert. Wiederkehrende Prüfung ohne Füllstandänderung vom Schaltgerät aus.</p> <p>FEL50A: für Anschluss an PROFIBUS PA; zyklischer und azyklischer Datenaustausch gemäß PROFIBUS PA Profil 3.0; Discrete-Input.</p>
<b>Galvanische Trennung</b>	<p>FEL51, FEL52, FEL50A: zwischen Messaufnehmer und Hilfsenergie</p> <p>FEL54: zwischen Messaufnehmer und Hilfsenergie und Last</p> <p>FEL55, FEL56, FEL57, FEL58, FEL50D: siehe angeschlossenes Schaltgerät</p>
<b>Bauform</b>	<p>FTL70: kompakt</p> <p>FTL71: mit Verlängerungsrohr</p>

## Eingang

<b>Messgröße</b>	Füllhöhe (Grenzwert)
<b>Messbereich (Detektionsbereich)</b>	<p>FTL70: abhängig von der Einbaustelle.</p> <p>FTL71: abhängig von der Einbaustelle und dem bestellten Verlängerungsrohr. Standard Verlängerungsrohr bis 3 m (9,8 ft) und bis 6 m (20 ft) auf Anfrage.</p>
<b>Prozessdichte</b>	Einstellung am Elektronikeinsatz > 0,5 g/cm <sup>3</sup> (SGU) oder > 0,7 g/cm <sup>3</sup> (SGU) (andere auf Anfrage)

## Elektronikeinsatz FEL51 (AC 2-Draht)

### Hilfsenergie

Versorgungsspannung: AC 19...253 V  
 Leistungsaufnahme: < 0,83 W  
 Reststromaufnahme: < 3,8 mA  
 Kurzschlusschutz  
 Überspannungsschutz FEL51: Überspannungskategorie III

### Elektrischer Anschluss

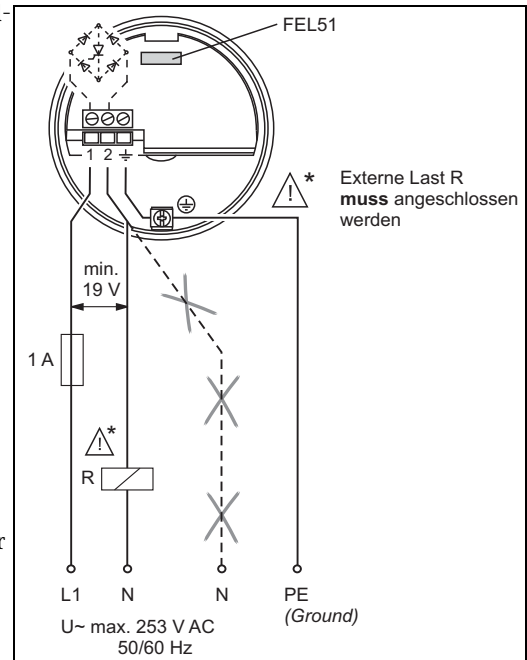
#### Zweileiter-Wechselstromanschluss

Schalten der Last über einen elektronischen Schalter direkt im Versorgungsstromkreis.

Immer in Reihe mit einer Last anschließen!

Berücksichtigen Sie:

- den Reststrom im gesperrten Zustand (bis 3,8 mA)
- bei niedriger Anschlussspannung
  - den Spannungsabfall über der Last, damit die minimale Klemmenspannung am Elektronikeinsatz (19 V) im gesperrten Zustand nicht unterschritten wird.
  - den Spannungsabfall über der Elektronik im durchgeschalteten Zustand (bis 12 V)
- dass ein Relais mit einem Haltestrom unter 3,8 mA nicht abfallen kann.  
 Schalten Sie in diesem Fall einen Widerstand parallel zum Relais. Ein RC-Glied ist unter der Teilenummer: 71107226 erhältlich.
- Bei der Relaisauswahl die Halteleistung/ Bemessungsleistung beachten (Siehe "Anschließbare Last (Bürde)")



L00-FTL5xxxx-04-05-xx-de-007

### Ausgangssignal

$I_L$  = Laststrom (durchgeschaltet)

< 3,8 mA = Reststrom (gesperrt)

☉ = leuchtet

● = leuchtet nicht

L00-FTL2xxxx-07-05-xx-xx-000

Sicherheits-schaltung	Füllstand	Ausgangssignal	Leuchtdioden	
			grün	rot
MAX		1 $\xrightarrow{I_L}$ 2	☉	●
		1 $\xrightarrow{< 3.8 \text{ mA}}$ 2	☉	☉
MIN		1 $\xrightarrow{I_L}$ 2	☉	●
		1 $\xrightarrow{< 3.8 \text{ mA}}$ 2	☉	☉

L00-FTL5xxxx-04-05-xx-xx-007

### Ausfallsignal

Ausgangssignal bei Netzausfall und bei beschädigtem Sensor: < 3,8 mA

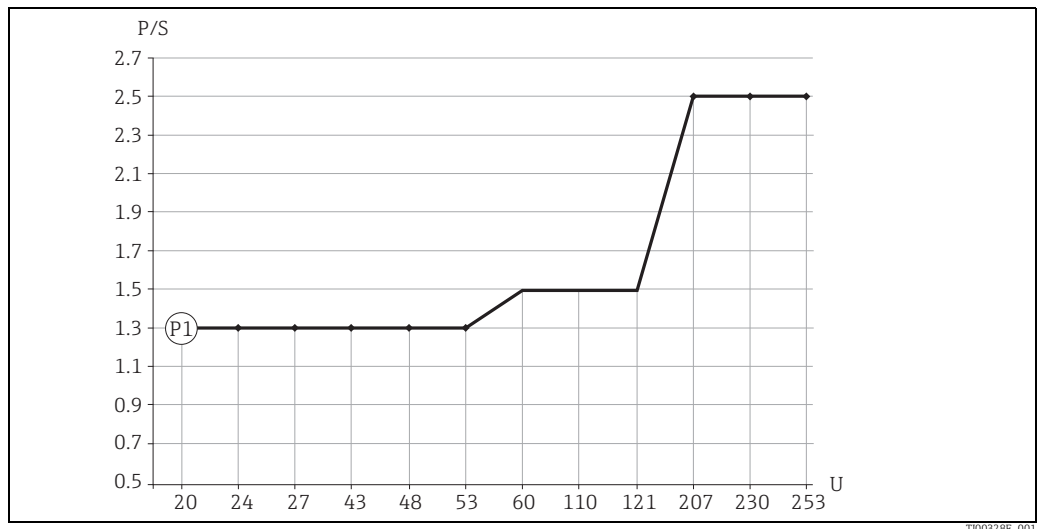
### Anschließbare Last (Bürde)

- Spannungsabfall über FEL51  $\leq 12$  V
- Reststrom bei gesperrtem elektrischen Schalter:  $\leq 3,8$  mA
- Last über Thyristor direkt im Versorgungsstromkreis geschaltet.  
 Kurzzeitig (40 ms)  $\leq 1,5$  A,  $\leq 375$  VA bei 253 V oder  $\leq 36$  VA bei 24 V (nicht kurzschlussfest)

Das Schalten der Last erfolgt über einen elektronischen Schalter direkt im Versorgungsstromkreis. Immer in Reihe mit einer Last anschließen!

Nicht geeignet für den Anschluss an Niederspannungs-SPS-Eingänge!

**Auswahlhilfe für Relais**



Minimale Nennleistung der Last  
 P/S Nennleistung in [W] / [VA]  
 U Betriebsspannung in [V]

Position	Betriebsspannung	Nennleistung	
		min.	max.
P1	24 V	> 1,3 VA	< 8,4 VA
AC-Betrieb	110 V	> 1,5 VA	< 38,5 VA
	230 V	> 2,5 VA	< 80,5 VA

Relais mit geringerer Nennleistung können über ein parallel geschaltetes RC-Glied betrieben werden (optional).

## Elektronikeinsatz FEL52 (DC PNP)

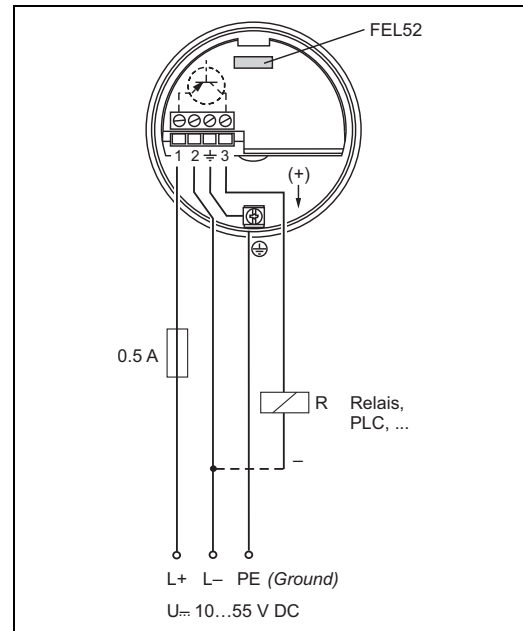
### Hilfsenergie

Versorgungsspannung: DC 10...55 V  
 Welligkeit:  $\leq 1,7$  V, 0...400 Hz  
 Stromaufnahme:  $\leq 15$  mA  
 Leistungsaufnahme:  $\leq 0,83$  W  
 Verpolungsschutz  
 Überspannungsschutz FEL52: Überspannungskategorie III

### Elektrischer Anschluss

#### Dreileiter-Gleichstromanschluss

Schalten der Last über Transistor (PNP) und separaten Anschluss.  
 Bevorzugt in Verbindung mit speicher-programmierbaren Steuerungen (SPS), DI-Module nach EN 61131-2.  
 Positives Signal am Schaltausgang der Elektronik (PNP); Ausgang bei Grenzstand gesperrt.



L00-FTL5xxxx-04-05-xx-xx-030

### Ausgangssignal

$I_L$  = Laststrom (durchgeschaltet)

$< 100 \mu A$  = Reststrom (gesperrt)



= leuchtet



= leuchtet nicht

L00-FTL2xxxx-07-05-xx-xx-000

Sicherheits-schaltung	Füllstand	Ausgangssignal	Leuchtdioden	
			grün	rot
MAX		$L+ \xrightarrow{I_L} +$ 1 → 3		
		$< 100 \mu A$ 1 → 3		
MIN		$L+ \xrightarrow{I_L} +$ 1 → 3		
		$< 100 \mu A$ 1 → 3		

L00-FTL5xxxx-04-05-xx-xx-004

### Ausfallsignal

Ausgangssignal bei Netzausfall und bei beschädigtem Sensor:  $< 100 \mu A$

### Anschließbare Last (Bürde)

- Last über Transistor und separaten PNP-Anschluss geschaltet,  $\leq$  DC 55 V
- Laststrom  $\leq 350$  mA (getakteter Überlast- und Kurzschlusschutz)
- Reststrom  $< 100 \mu A$  (bei gesperrtem Transistor)
- Kapazitive Last  $\leq 0,5 \mu F$  bei 55 V,  $\leq 1,0 \mu F$  bei 24 V
- Restspannung  $< 3$  V (bei durchgeschaltetem Transistor)



## Elektronikeinsatz FEL54 (AC/DC mit Relaisausgang)

**Hilfsenergie**

Versorgungsspannung: AC 19...253 V, 50/60 Hz oder DC 19...55 V  
 Leistungsaufnahme: ≤ 1,3 W  
 Verpolungsschutz  
 Überspannungsschutz FEL54: Überspannungskategorie III

**Elektrischer Anschluss**

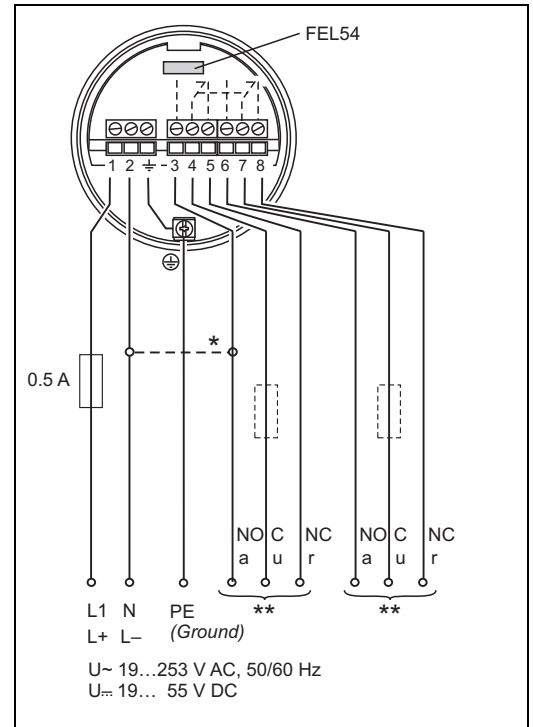
**Allstromanschluss mit Relaisausgang**

Hilfsenergie:  
 Beachten Sie die unterschiedlichen Spannungsbereiche für Gleich- und Wechselstrom.

Ausgang:  
 Sehen Sie bei Anschluss eines Geräts mit hoher Induktivität eine Funkenlöschung zum Schutz des Relaiskontakts vor.  
 Eine Feinsicherung (abhängig von der angeschlossenen Last) schützt den Relaiskontakt bei Kurzschluss.  
 Die beiden Relaiskontakte schalten simultan.

\* Im gebrückten Zustand arbeitet der Relaisausgang in Form einer NPN-Logik.

\*\* Siehe unten: "Anschließbare Last (Bürde)"



L00-FTL5xxxx-04-05-xx-xx-002

**Ausgangssignal**

- = Relais angezogen
- = Relais abgefallen
- = leuchtet
- = leuchtet nicht

L00-FTL2xxxx-07-05-xx-xx-001

	Sicherheits-schaltung	Füllstand	Ausgangssignal		Leuchtdioden	
			grün	rot		
MAX						
			3 4 5	6 7 8		
MIN						
			3 4 5	6 7 8		

L00-FTL5xxxx-04-05-xx-xx-002

**Ausfallsignal**

Ausgangssignal bei Netzausfall und bei beschädigtem Sensor: Relais abgefallen

**Anschließbare Last (Bürde)**

- Lasten über 2 potentialfreie Umschaltkontakte geschaltet (DPDT)
- $I_{\sim} \leq 6 \text{ A}$  (Ex de 4 A),  $U_{\sim} \leq \text{AC } 253 \text{ V}$ ;  $P_{\sim} \leq 1500 \text{ VA}$ ,  $\cos \varphi = 1$ ,  $P_{\sim} \leq 750 \text{ VA}$ ,  $\cos \varphi > 0,7$
- $I_{=} \leq 6 \text{ A}$  (Ex de 4 A) bis DC 30 V,  $I_{=} \leq 0,2 \text{ A}$  bis 125 V
- Bei Anschluss eines Funktionskleinspannungs-Stromkreises mit doppelter Isolation nach IEC 1010 gilt: Summe der Spannungen von Relaisausgang und Hilfsenergie ≤ 300 V
- Bei kleinen DC-Lastströmen (z.B. bei Anschluss an eine SPS) ist der Elektronikeinsatz FEL52 DC-PNP zu bevorzugen
- Werkstoff Relaiskontakt: Silber/Nickel AgNi 90/10

## Elektronikeinsatz FEL55 (8/16 mA)

### Hilfsenergie

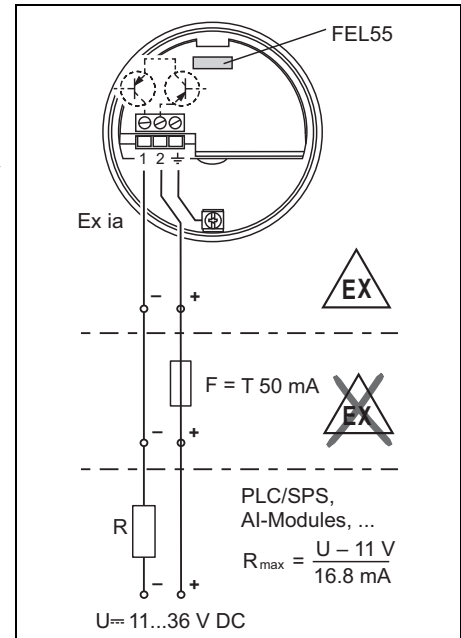
Versorgungsspannung: DC 11...36 V  
 Leistungsaufnahme: < 600 mW  
 Verpolungsschutz  
 Überspannungsschutz FEL55: Überspannungskategorie III

### Elektrischer Anschluss

#### Zweileiter-Anschluss für separates Schaltgerät

Für separates Schaltgerät.  
 Signalübertragung 16/8 mA auf Zweidrahtleitung.  
 Zum Anschluss an z.B. speicherprogrammierbare Steuerungen (SPS), AI-Module 4...20 mA nach EN 61131-2.  
 Ausgangssignalsprung von hohem auf niedrigen Strom bei Grenzstand.

Sicherung erforderlich für nicht Ex-Anwendungen!  
 Nur Netzteile mit sicherer galvanischer Trennung verwenden (z.B. SELV).



L00-FTL5xxxx-04-05-xx-de-000

### Ausgangssignal

$$\sim 16 \text{ mA} = 16 \text{ mA} \pm 5 \%$$

$$\sim 8 \text{ mA} = 8 \text{ mA} \pm 6 \%$$

= leuchtet

= leuchtet nicht

L00-FTL2xxxx-07-05-xx-xx-000

Sicherheits-schaltung	Füllstand	Ausgangssignal	Leuchtdioden	
			grün	rot
MAX		+ ~16 mA → 1		
		+ ~8 mA → 1		
MIN		+ ~16 mA → 1		
		+ ~8 mA → 1		

L00-FTL5xxxx-04-05-xx-xx-000

### Ausfallsignal

Ausgangssignal bei Netzausfall und bei beschädigtem Sensor: < 3,6 mA

### Anschließbare Last (Bürde)

- $R = (U - 11 \text{ V}) : 16,8 \text{ mA}$
- $U = \text{Anschlussspannung: DC } 11...36 \text{ V (in nasser Umgebung DC } 11...35 \text{ V)}$

Beispiel: SPS mit 250  $\Omega$  mit 2-Drahtausführung

$$250 \Omega = (U - 11 \text{ V}) / 16,8 \text{ mA}$$

$$4,2 [\Omega / \text{A}] = U - 11 \text{ V}$$

$$U = 15,2 \text{ V}$$

## Elektronikeinsatz FEL56 (NAMUR L-H Flanke)

**Hilfsenergie**

Versorgungsspannung: DC 8,2 V ±20 %  
 Leistungsaufnahme: < 6 mW bei I < 1 mA; < 38 mW bei I = 2,8 mA  
 Anschlussdaten Schnittstelle: IEC 60947-5-6

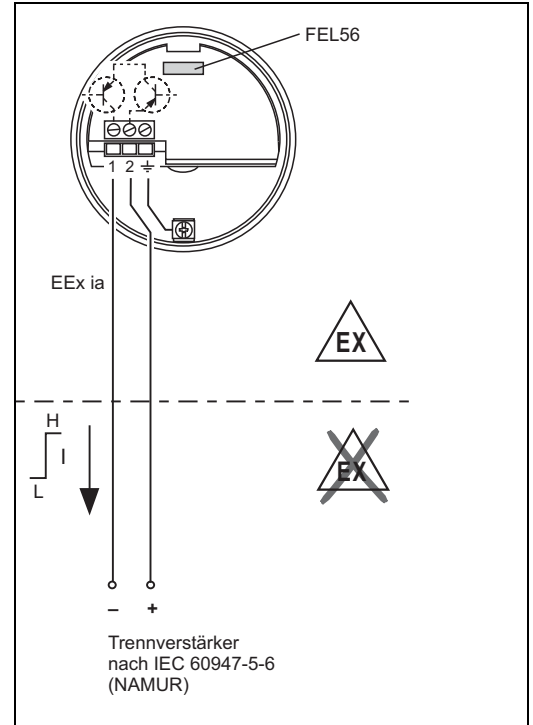
**Elektrischer Anschluss**

**Zweileiter-Anschluss für separates Schaltgerät**

Zum Anschluss an Trennschaltverstärker nach NAMUR (IEC 60947-5-6), z.B. FTL325N von Endress+Hauser.  
 Ausgangssignalsprung von niedrigem auf hohem Strom bei Grenzstand.

**(L-H-Flanke)**

Anschluss an Multiplexer:  
 Taktzeit min. 2 s einstellen.



L00-FTL5xxxx-04-05-xx-de-004

**Ausgangssignal**

- = leuchtet
- = blinkt
- = leuchtet nicht

L00-FTL5xxxx-07-05-xx-xx-002

Sicherheits-schaltung	Füllstand	Ausgangssignal	Leuchtdioden	
			grün	rot
MAX		+ 0.6 ... 1.0 mA 2 → 1		
		+ 2.2 ... 2.8 mA 2 → 1		
MIN		+ 0.6 ... 1.0 mA 2 → 1		
		+ 2.2 ... 2.8 mA 2 → 1		

L00-FTL5xxxx-04-05-xx-xx-003

**Ausfallsignal**

Ausgangssignal bei beschädigtem Sensor: > 2,2 mA

**Anschließbare Last (Bürde)**

- Siehe Technische Daten des angeschlossenen Trennschaltverstärkers nach IEC 60947-5-6 (NAMUR)

## Elektronikeinsatz FEL58 (NAMUR H-L Flanke)

### Hilfsenergie

Versorgungsspannung: DC 8,2 V  $\pm$ 20 %  
 Leistungsaufnahme: < 6 mW bei I < 1 mA; < 38 mW bei I = 3,5 mA  
 Anschlussdaten Schnittstelle: IEC 60947-5-6


### Elektrischer Anschluss

#### Zweileiter-Anschluss für separates Schaltgerät

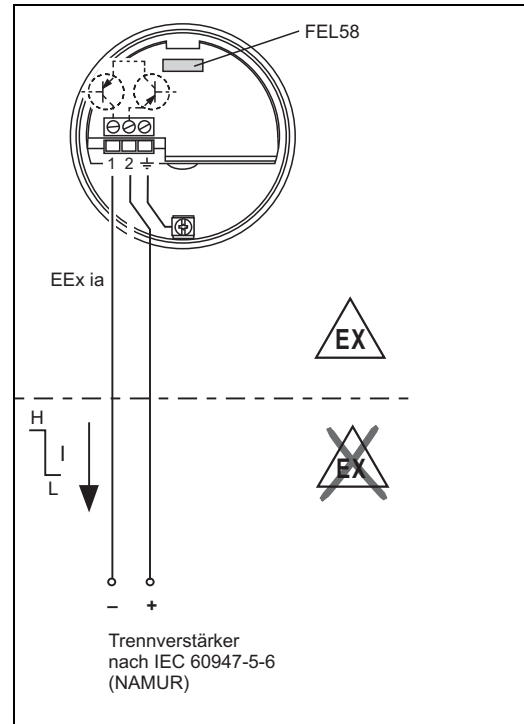
Zum Anschluss an Trennschaltverstärker nach NAMUR (IEC 60947-5-6), z.B. FTL325N, FTL375N von Endress+Hauser.  
 Ausgangssignalsprung von hohem auf niedrigen Strom bei Grenzstand.

#### (H-L-Flanke)

Zusatzfunktion:  
 Prüftaste auf dem Elektronikeinsatz.  
 Tastendruck unterbricht Verbindung zum Trennschaltverstärker.

 **Hinweis!**  
 Bei Ex-d-Einsatz kann die Zusatzfunktion nur genutzt werden, wenn das Gehäuse keiner explosiven Atmosphäre ausgesetzt ist.




Anschluss an Multiplexer:  
 Taktzeit min. 2 s einstellen.



L00-FTL5xxxx-04-05-xx-de-002

### Ausgangssignal

	Sicherheits-schaltung	Füllstand	Ausgangssignal	Leuchtdioden	
				grün	gelb
MAX			+ 2.2 ... 3.5 mA → 1		
			+ 0.6 ... 1.0 mA → 1		
MIN			+ 2.2 ... 3.5 mA → 1		
			+ 0.6 ... 1.0 mA → 1		

 = leuchtet  
 = blinkt  
 = leuchtet nicht

L00-FTL5xxxx-07-05-xx-xx-002

L00-FTL5xxxx-04-05-xx-xx-007

### Ausfallsignal

Ausgangssignal bei beschädigtem Sensor: < 1,0 mA

### Anschließbare Last (Bürde)

- Siehe Technische Daten des angeschlossenen Trennschaltverstärkers nach IEC 60947-5-6 (NAMUR)
- Anschluss auch an Trennschaltverstärker in Sicherheitstechnik (I > 3,0 mA)

## Elektronikeinsatz FEL57 (PFM)

### Hilfsenergie

Versorgungsspannung: DC 9,5...12,5 V  
 Stromaufnahme: 10...13 mA  
 Leistungsaufnahme: < 150 mW  
 Verpolungsschutz

### Elektrischer Anschluss

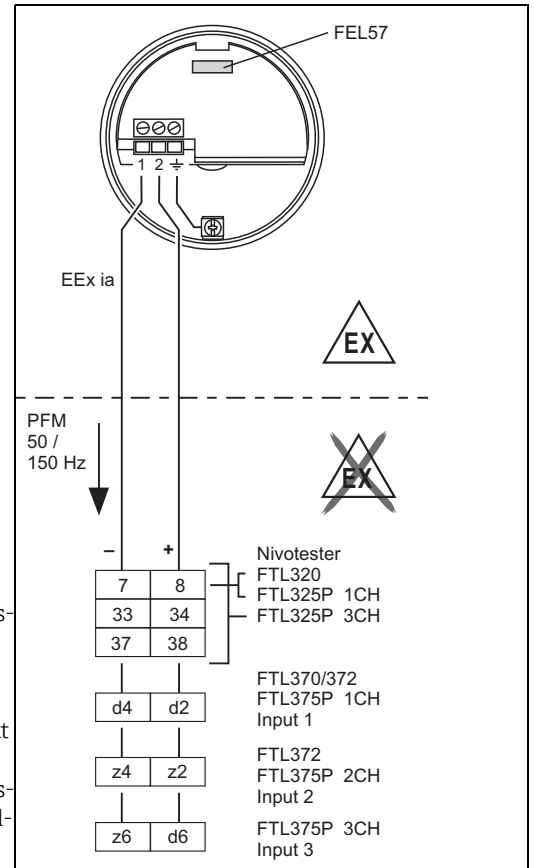
#### Zweileiter-Anschluss für separates Schaltgerät

Zum Anschluss an Endress+Hauser Schaltgeräte Nivotester FTL320, FTL325P, FTL370, FTL372, FTL375P (auch mit wiederkehrender Prüfung).

Ausgangssignalsprung des PFM-Signals von hoher auf niedrige Frequenz bei Bedeckung des Sensors. Umschaltung Minimum-/Maximum-Sicherheit im Nivotester.

Zusatzfunktion "Wiederkehrende Prüfung":  
 Nach Unterbrechung der Versorgungsspannung wird ein Prüfzyklus ausgelöst, der den Sensor und die Elektronik ohne Füllstandänderung testet.  
 Zugelassen für Überfüllsicherung nach WHG.  
 Am Elektronikeinsatz umschaltbar:

- **Standard (STD):**  
 Korrosion der Gabel unwahrscheinlich;  
 Simulation ca. 8 s  
 Schwinggabel frei – bedeckt – frei.  
 Bei wiederkehrender Prüfung testet der Nivotester die Füllstandsmeldung des Sensors.
- **Erweitert (EXT):**  
 Korrosion der Gabel ist nicht auszuschließen;  
 Simulation ca. 41 s: Schwinggabel frei – bedeckt – korrodiert – frei.  
 Bei wiederkehrender Prüfung testet der Nivotester die Füllstandsmeldung und die Störungsmeldung (Alarm) des Sensors.



L00-FTL5xxxx-04-05-xx-de-003

Der Test wird am Schaltgerät ausgelöst und beobachtet.

Die zweileitige Verbindungsleitung (Installationskabel) mit einem Kabelwiderstand von  $\leq 25 \Omega$  pro Ader wird an den Schraubklemmen (Leiterquerschnitte 0,5...2,5 mm / 0,02 to 0,1 in) im Anschlussraum angeschlossen. Schutzschaltungen gegen Verpolung, HF-Einflüsse und Überspannungsspitzen sind eingebaut.

Maximale Leitungslänge bis 1000 m (3281 ft).

Bei erhöhten elektromagnetischen Störungen wird eine abgeschirmte Verbindungsleitung empfohlen, dabei ist die Abschirmung am Sensor und an der Versorgung aufzulegen.

**Schaltverhalten des angeschlossenen Geräts:**

Sicherheits-schaltung am Schaltgerät	Einstellung am FEL57	Schwing-gabel	Schaltzustand des Ausgangsrelais im angeschlossenen Schaltgerät	
			an = angezogen	ab = abgefallen
MAX	STD	frei	an	ab
MAX	EXT	frei	an	ab
MAX	STD	bedeckt	ab	ab
MAX	EXT	bedeckt	ab	ab
MIN	STD	frei	ab	an
MIN	EXT	frei	ab	an
MIN	STD	bedeckt	an	an
MIN	EXT	bedeckt	an	an

L00-FTL5xxxx-05-05-xx-de-000

\* bei Netzausfall abgefallen

Bitte beachten Sie dieses Schaltverhalten und die Funktion Ihrer Anlage, besonders bei Austausch eines Liquiphant mit Elektronikeinsatz EL17Z oder FEL37 gegen einen Liquiphant M mit Elektronikeinsatz FEL57.

**Ausgangssignal**

☀ = leuchtet  
● = leuchtet nicht

L00-FTL2xxxx-07-05-xx-xx-000

Sicherheits-schaltung	Füllstand	Ausgangssignal (PFM)		Leuchtdioden	
		grün	gelb	grün	gelb
		150 Hz		☀	☀
		50 Hz		☀	●

L00-FTL5xxxx-04-05-xx-xx-000

**Ausfallsignal**

Ausgangssignal bei Netzausfall und bei beschädigtem Sensor: 0 Hz

**Anschließbare Last (Bürde)**

- Potentialfreie Relaiskontakte im angeschlossenen Schaltgerät Nivotester FTL325P, FTL375P
- Kontaktbelastbarkeit siehe Technische Daten des Schaltgeräts

## Elektronikeinsatz FEL50A (PROFIBUS PA)

### Hilfsenergie

Busspannung: DC 9...32 V

Busstrom:

- 12,5 mA +/- 1,0 mA (Software Version: 01.03.00, Hardware Version: 02.00)
- 10,5 mA +/- 1,0 mA (Software Version: 01.03.00, Hardware Version: 01.00)

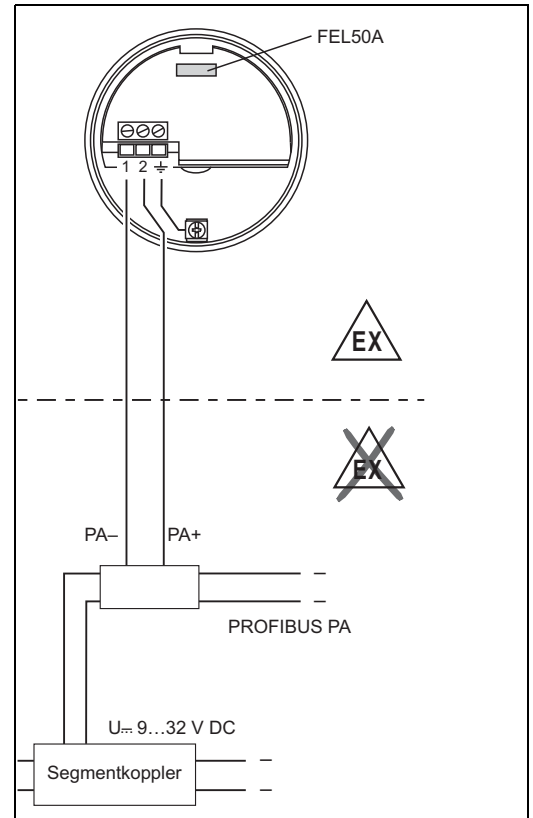
### Elektrischer Anschluss

#### Zweileiter-Anschluss für Hilfsenergie und Datenübertragung

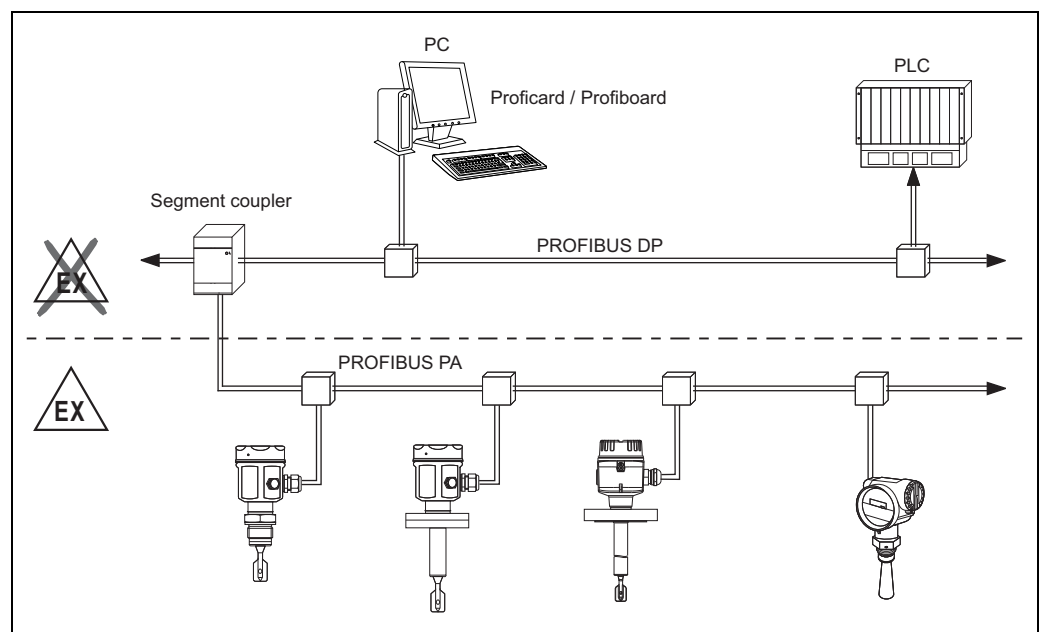
Zum Anschluss an PROFIBUS PA

Zusatzfunktionen:

- Digitale Kommunikation ermöglicht das Darstellen, Auslesen und das Verändern folgender Parameter:  
Gabelfrequenz, Einschaltfrequenz, Ausschaltfrequenz, Ein- und Ausschaltzeit, Status, Messwert, Dichtumschaltung
- Verriegelung der Matrix möglich
- Umschaltung in WHG Mode möglich (WHG Zulassung)
- Ausführliche Beschreibung siehe BA00198F



L00-FTL5xxxx-04-05-xx-de-005



L00-FTL5xxxx-04-05-xx-xx-100

## Ausgangssignal

☀ = leuchtet  
● = leuchtet nicht

L00-FTL2xxxx-07-05-  
xx-xx-000

Einstellung	Füllstand	Leuchtdioden		FEL50A
		grün	gelb	
nicht invertiert		☀	●	OUT_D = 0 PA-Bussignal
		☀	☀	OUT_D = 1 PA-Bussignal
invertiert		☀	☀	OUT_D = 0 PA-Bussignal
		☀	●	OUT_D = 1 PA-Bussignal

L00-FTL5xxxx-04-05-xx-xx-009

## Ausfallsignal

- Ausfallinformationen können über folgende Schnittstellen abgerufen werden:  
gelbe LED blinkend, Statuscode, Diagnosecode; siehe auch BA00198F

## Anschluss und Funktion

## Anschlussleitungen

- Elektroneinsätze: Querschnitt  $\leq 2,5 \text{ mm}^2$  (14 AWG); Litze in Aderendhülse nach DIN 46228
- Schutzleiter im Gehäuse: Querschnitt  $\leq 2,5 \text{ mm}^2$  (14 AWG)
- Potentialausgleichsanschluss außen am Gehäuse: Querschnitt  $\leq 4 \text{ mm}^2$  (12 AWG)

## Sicherheitsschaltung

Minimum-/Maximum- Ruhestromsicherheit am Elektroneinsatz umschaltbar  
(bei FEL57 nur am Nivotester)

MAX = Maximumsicherheit:

Der Ausgang schaltet beim Bedecken der Schwinggabel in Richtung Ausfallsignal  
Verwendung z.B. für Überfüllsicherung

MIN = Minimumsicherheit:

Der Ausgang schaltet beim Freiwerden der Schwinggabel in Richtung Ausfallsignal  
Verwendung z.B. für Trockenlaufschutz

## Schaltzeit

Beim Bedecken der Schwinggabel: ca. 0,5 s  
Beim Freiwerden der Schwinggabel: ca. 1,0 s  
Zusätzlich bei PROFIBUS PA einstellbar: 0,5...60 s  
Andere Schaltzeiten auf Anfrage.

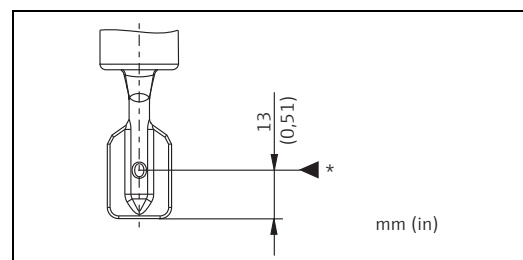
## Einschaltverhalten

Beim Einschalten der Hilfsenergie ist Ausgang auf Ausfallsignal.  
Nach  $\leq 3$  s richtige Schaltstellung (Ausnahme: FEL57)

## Messgenauigkeit

## Referenzbedingungen

Umgebungstemperatur: 23 °C (73 °F)  
Messstofftemperatur: 23 °C (73 °F)  
Messstoffdichte (Wasser): 1 g/cm<sup>3</sup> (SGU)  
Messstoffviskosität: 1 mm<sup>2</sup>/s (cSt)  
Messstoffdruck  $p_e$ : 0 bar (0 psi)  
Sensoreinbau: vertikal von oben  
Dichtewahlschalter: auf  $> 0,7 \text{ g/cm}^3$  (SGU)



L00-FTL5xxxx-06-05-xx-xx-031

\* Schaltpunkt bei Referenzbedingungen



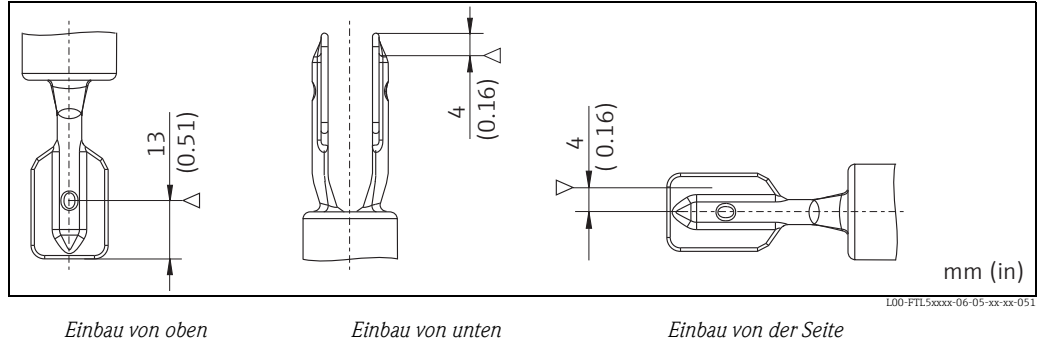
<b>Messabweichung</b>	Bei Referenzbedingungen: max. +/-1 mm (0,04 in)
<b>Wiederholbarkeit</b>	0,1 mm (0,004 in)
<b>Schalthysterese</b>	ca. 2 mm (0,08 in)
<b>Einfluss der Prozesstemperatur</b>	max. +1,4...-5,5 mm (-60...+280 °C) max. +0,06 to -0,22 in
<b>Einfluss der Prozessdichte</b>	max. +4,8...-3,5 mm ((0,5...1,5 g/cm <sup>3</sup> (SGU)) max. +0,19 to -0,14 in
<b>Einfluss des Prozessdrucks</b>	max. 0...-3,9 mm (-1...100 bar (-14,5 to 1450 psi)) max. 0 to -0,15 in
<b>Schaltverzögerung</b>	<ul style="list-style-type: none"> <li>■ 0,5 s bei Bedecken der Schwinggabel</li> <li>■ 1,0 s bei Freiwerden der Schwinggabel</li> <li>■ Auf Anfrage bestellbar: 0,2 s; 1,5 s oder 5 s (bei Bedecken und Freiwerden der Schwinggabel)</li> </ul>

## Einsatzbedingungen

### Einbaubedingungen

#### Einbauhinweise

Schaltpunkte  $\pm$  am Sensor in Abhängigkeit von der Einbaulage, bezogen auf Wasser, Dichte 1 g/cm<sup>3</sup> (SGU), 23 °C (73 °F), p<sub>e</sub> 0 bar (0 psi).

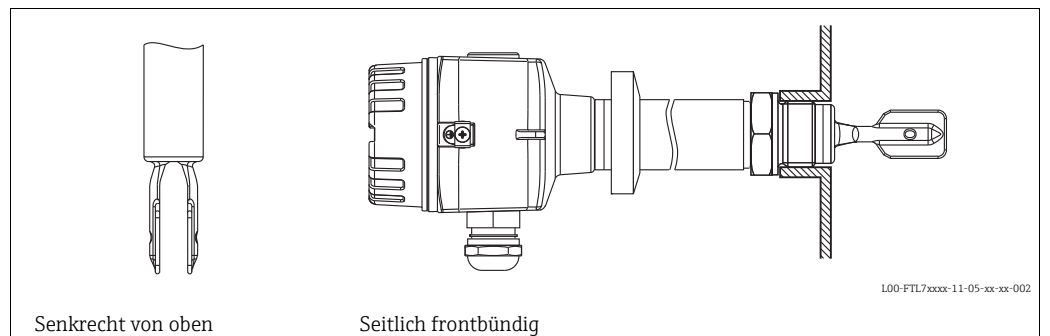


### Einbaubeispiele

In Abhängigkeit von der Viskosität  $\nu$  der Flüssigkeit und der Neigung zu Ansatzbildung

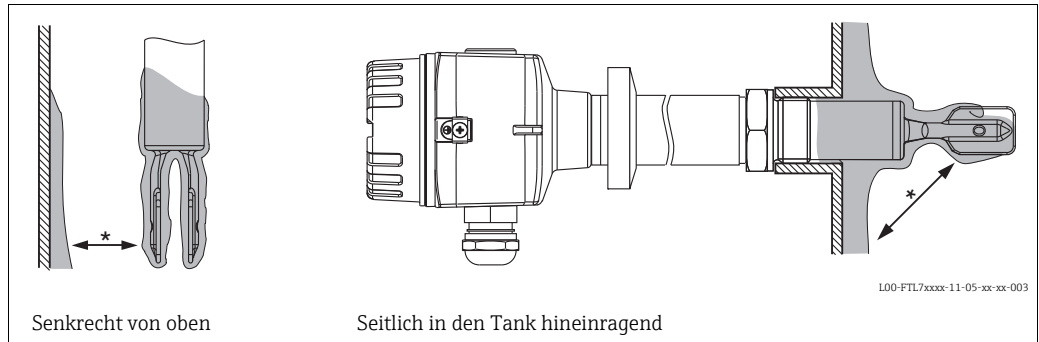
#### Optimaler Einbau, problemlos auch bei hoher Viskosität:

Schwinggabel so ausrichten, dass die Schmalseiten der Gabelzinken nach oben und unten weisen, damit die Flüssigkeit gut abtropfen kann.

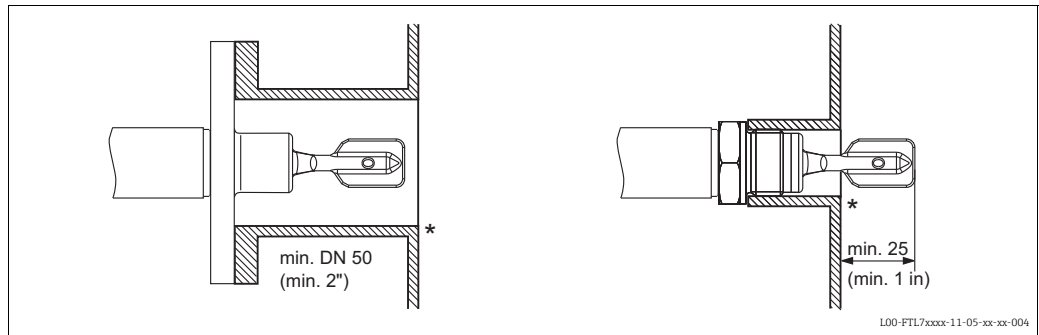


**Bei Ansatzbildung an der Tankwand:**

\* Auf ausreichenden Abstand zwischen zu erwartendem Füllgutansatz an der Tankwand und Schwinggabel achten.

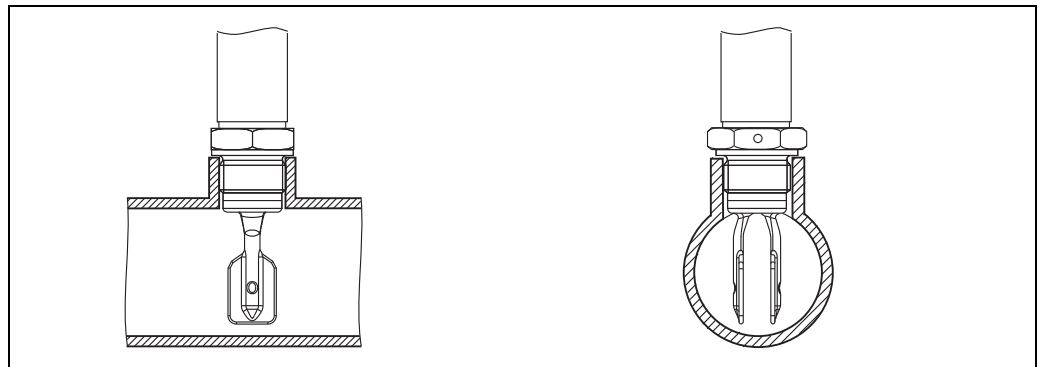
**Einbaumöglichkeiten bei niedriger Viskosität (bis zu 2000 mm<sup>2</sup>/s (cSt)):**

\* Stutzen entgraten

**Einbau in Rohrleitungen ab 2":**

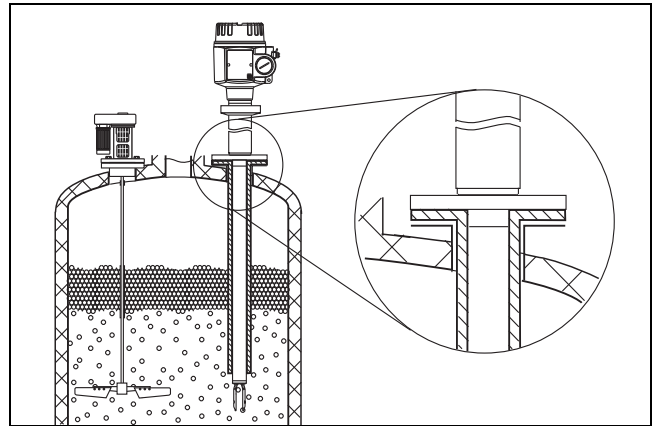
Strömungsgeschwindigkeit bis 5 m/s (16.4 ft/s) bei Viskosität 1 mm<sup>2</sup>/s (cSt) und Dichte 1 g/cm<sup>3</sup> (SGU).

(Bei anderen Messstoffbedingungen Funktion testen.)



### Dynamische Belastung

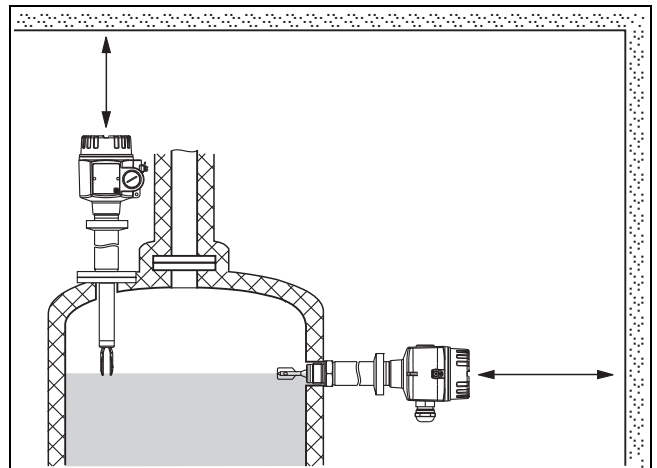
Liquiphant S FTL71 bei starker dynamischer Belastung abstützen.



L00-FTL7xxxx-11-05-xx-xx-006

### Freiraum außerhalb des Tanks

Für Montage, Anschluss und Einstellung genügend Freiraum außerhalb des Tanks vorsehen.



L00-FTL7xxxx-11-05-xx-xx-007

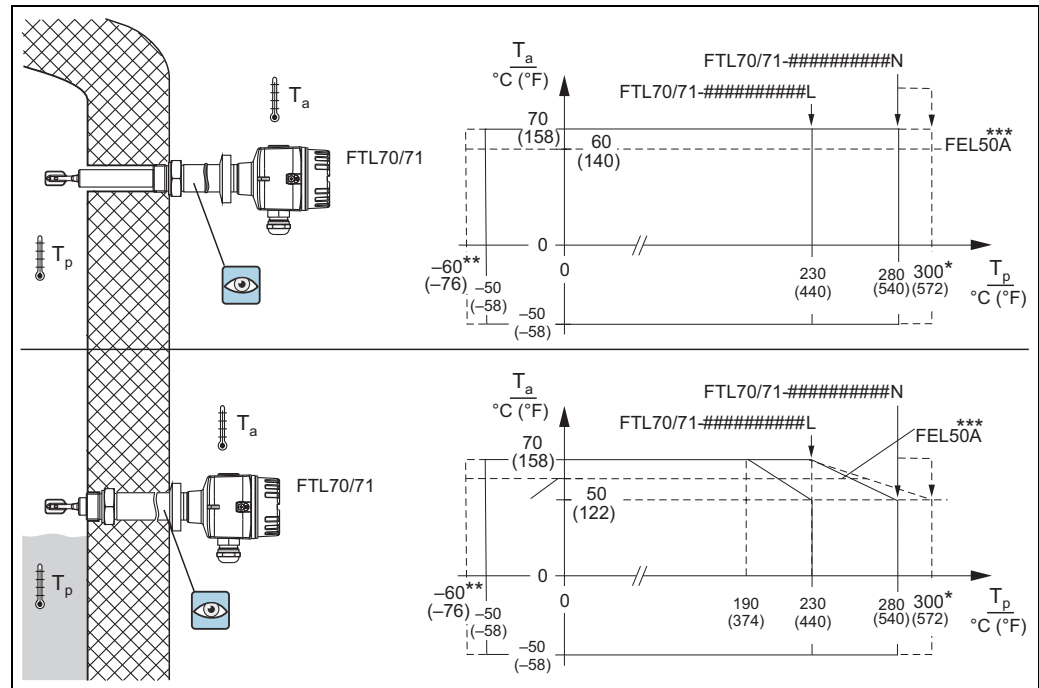
### Einbaulage

FTL70, und FTL71 mit kurzem Rohr bis ca. 500 mm (19,7 in): beliebig,  
FTL71 mit langem Rohr: senkrecht

## Umgebungsbedingungen

### Umgebungstemperatur

Zulässige Umgebungstemperatur  $T_a$  am Gehäuse in Abhängigkeit von der Prozesstemperatur  $T_p$  im Behälter:



\* Maximal 50 Stunden kumuliert

\*\* -60 °C nur für ATEX- und CSA- Zertifikate

\*\*\* FEL50A maximal +60 °C Umgebungstemperatur ( $T_a$ ) im explosionsgefährdeten Bereich

### Umgebungstemperaturgrenze

-50...+70 °C (-58 to 158 °F)

### Lagerungstemperatur

-50...+80 °C (-58 to 176 °F)

### Einsatzhöhe nach IEC61010-1 Ed.3

Bis 2000 m (6600 ft) über Normalnull.

Erweiterbar bis 3000 m (9800 ft) über Normalnull bei Verwendung eines Überspannungsschutzes, zum Beispiel HAW562 oder HAW569.

### Klimaklasse

Klimaschutz nach IEC 68, Teil 2-38, Bild 2a

### Schutzart

Gehäusetypen	IP65	IP66*	IP67*	IP68*	IP69	NEMA4X**
Polyestergehäuse F16	-	X	X	-	-	X
Edelstahlgehäuse F15	-	X	X	-	-	X
Aluminiumgehäuse F17	X	X	X	-	-	X
Aluminiumgehäuse F13****	X	X	-	X***	-	X
Edelstahlgehäuse F27	-	X	-	X	-	4X/6P
Aluminiumgehäuse T13 mit separatem Anschlussraum (EEx d)	X	X	-	X***	-	4X/6P

\* nach EN60529

\*\* nach NEMA 250

\*\*\* nur mit Kabeleinführung M20 oder Gewinde G1/2

\*\*\*\* F13 Gehäuse nur in Verbindung mit XP oder Ex d Zulassung

### Schwingungsfestigkeit

Nach IEC 68, Teil 2-6 (10...55 Hz, 0,15 mm (0,01 in), 100 Zyklen)

**Elektromagnetische  
Verträglichkeit**

Störaussendung nach EN 61326; Betriebsmittel der Klasse B  
Störfestigkeit nach EN 61326; Anhang A (Industriebereich) und NAMUR-Empfehlung NE 21 (EMV)

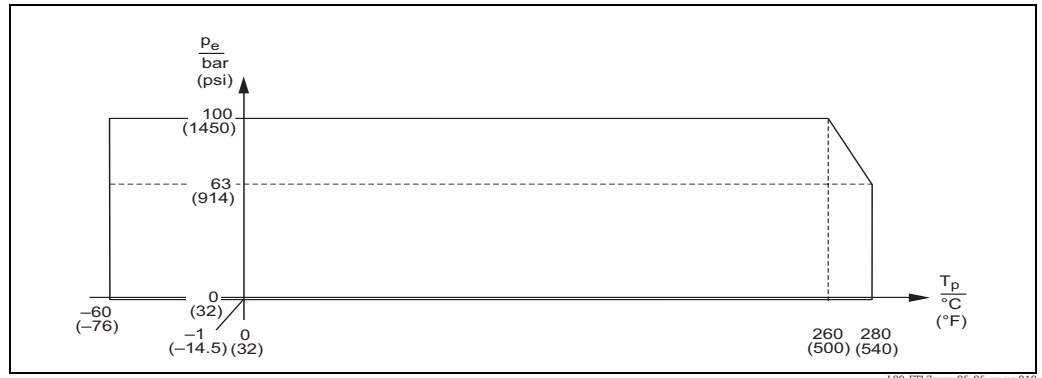
## Prozessbedingungen

**Prozesstemperatur**

-60...+280 °C (-76 to 536 °F) und 300 °C (572 °C) für max. 50 h kumuliert

**Temperaturschock**

Ohne Einschränkung innerhalb des Prozesstemperaturbereichs.

**Prozessdruck  $p_e$** 

Die bei höheren Temperaturen zugelassenen Druckwerte, der Flansche entnehmen Sie bitte aus den Normen:

- pR EN 1092-1: 2005  
Der Werkstoff 1.4435 ist in seiner Festigkeit-Temperatur-Eigenschaft identisch mit 1.4404, der in der EN1092-1 Tab. 18 unter 13E0 eingruppiert ist. Die chemische Zusammensetzung der beiden Werkstoffe kann identisch sein.
- ASME B 16.5a - 1998 Tab. 2-2.2 F316
- ASME B 16.5a - 1998 Tab. 2.3.8 N10276
- JIS B 2220

Es gilt der jeweils niedrigste Wert aus den Derating-Kurven des Gerätes und des ausgewählten Flansches.

**Prüfdruck**

max. 150 bar (2175 psi) bei 20 °C (68 °F). Die Funktion ist während des Prüfdrucks nicht gegeben.  
Berstdruck der Membrane 400 bar (5800 psi)

**Aggregatzustand**

Flüssig

**Dichte**

≥ 0,7 g/cm<sup>3</sup> (SGU) = Auslieferungszustand  
≥ 0,5 g/cm<sup>3</sup> (SGU) einstellbar über Schalter

**Viskosität**

≤ 10000 mm<sup>2</sup>/s (cSt)

**Feststoffanteile**

≤ ø5 mm (0,2 in)

**Seitliche Belastung**

≤ 75 Nm

**Messstoffbedingungen**

In Anwendungen, bei denen mit erhöhter Wasserstoffdiffusion durch die Metallmembran des Sensors zu rechnen ist, kann die Lebensdauer des Gerätes beeinträchtigt werden.  
Typische Bedingungen: Temperatur >180 °C (>356 °F) und Druck >64 bar (>928 psi)

## Konstruktiver Aufbau



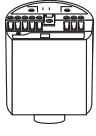
Hinweis!

Auf den Produktseiten des Liquiphant FTL7x, unter [www.endress.com](http://www.endress.com), können im Konfigurator 2D und 3D Zeichnungen mit individueller Bemaßung generiert und heruntergeladen werden.

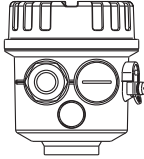
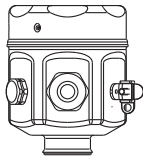
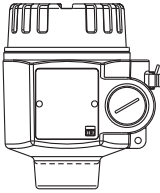
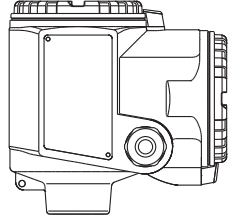
### Bauformen

### Elektrische und mechanische Varianten im Überblick

Steckbare Elektronikeinsätze zum Einbau in die Gehäuse

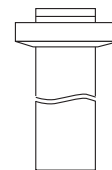
 <p>L00-FTL5xxxx-03-05-xx-xx-000</p>	FEL51:	Zweidraht-Wechselstromanschluss
	FEL52:	Dreidraht-Gleichstromanschluss PNP
	FEL54:	Allstromanschluss, 2 Relaisausgänge
	FEL55:	Ausgang 16/8 mA für separates Schaltgerät
	FEL56:	Ausgang 0,6...1,0 / 2,2...2,8 mA für separates Schaltgerät (NAMUR)
	FEL58:	Ausgang 2,2...3,5 / 0,6...1,0 mA für separates Schaltgerät (NAMUR)
	FEL57:	Ausgang 150/50 Hz, PFM, für separates Schaltgerät (Nivotester)
FEL50A:	Digitale Kommunikation PROFIBUS PA	

Gehäuse

 <p>L00-FTL5xxxx-03-05-xx-xx-001</p>	 <p>L00-FTL5xxxx-03-05-xx-xx-002</p>	 <p>L00-FTL5xxxx-03-05-xx-xx-003</p>	 <p>L00-FTL5xxxx-03-05-xx-xx-004</p>
<b>F16</b> Polyester (PBT)	<b>F15</b> Edelstahl (316L)	<b>F13</b> Aluminium beschichtet (auch für Ex d) <b>F17</b> Aluminium beschichtet <b>F27</b> Edelstahl (316L), (auch für Ex d)	<b>T13</b> Aluminium mit separatem Anschlussklemmenraum (auch Ex de und Ex d), beschichtet

Temperaturdistanzstück und druckdichte Durchführung

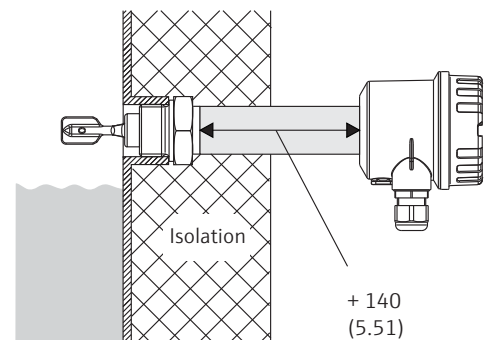
**Temperaturdistanzstück** mit gasdicht verschweißter Durchführung (Standardausführung)  
ca. 160 mm (6,3 in) bis 230 °C (446 °F)  
Bestellcode ("L")  
ca. 200 mm (7,87 in) bis 280 °C (536 °F)  
Bestellcode ("N")



L00-FTL7xxxx-03-05-xx-xx-002

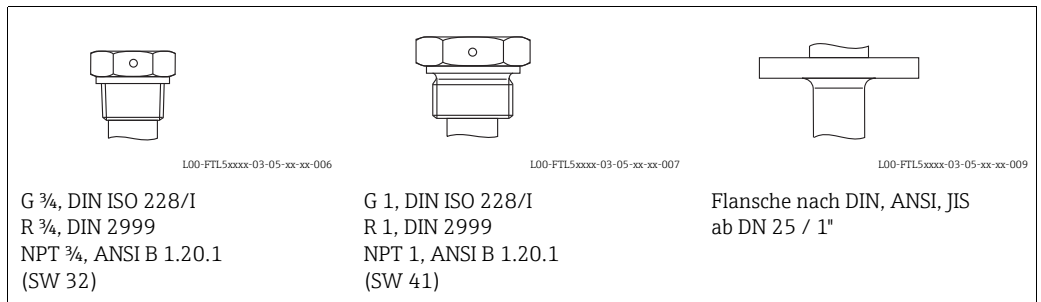
**Druckdichte Durchführung** (optional)

Hält bei einer Beschädigung des Sensors den Behälterdruck bis 100 bar (1450 psi) vom Gehäuse fern. Ermöglicht geschlossene Isolation des Behälters und normale Umgebungstemperatur für das Gehäuse.



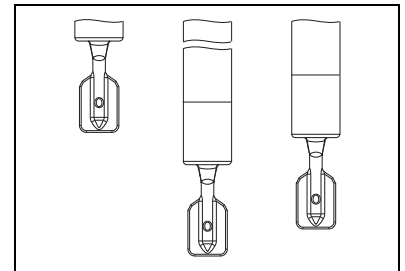
L00-FTL5xxxx-06-05-xx-xx-091

Prozessanschlüsse



Sensoren

Kompakt oder mit Verlängerungsrohr bis 3 m (9,8 in)  
(6 m (20 in) auf Anfrage)

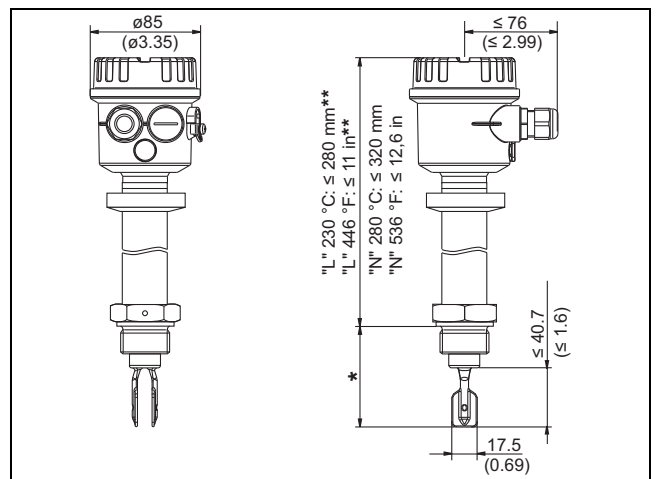


Maße

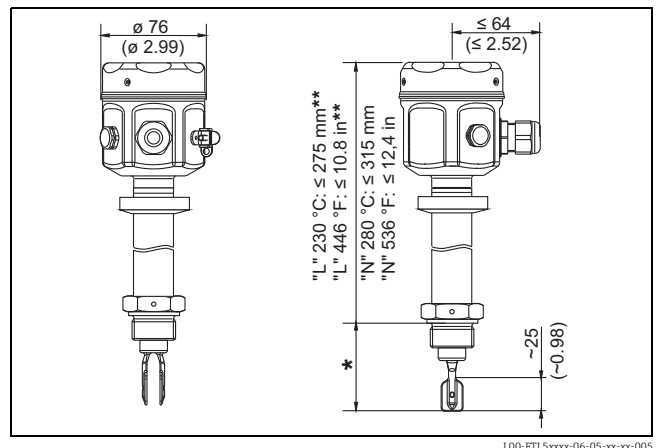
Maße in mm (in)!

Gehäuse und Sensor FTL70/71

Polyestergehäuse F16



Edelstahlgehäuse F15

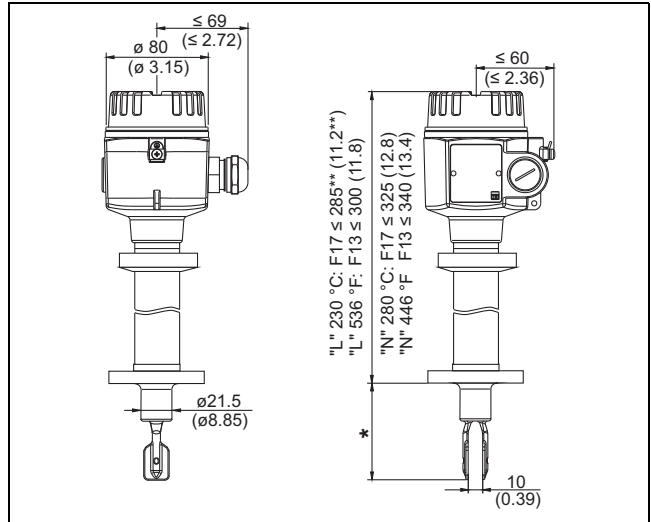


\* siehe Prozessanschlüsse

\*\* "L" = Variante FTL70/71 - ##### L für 230 °C (446 °F)

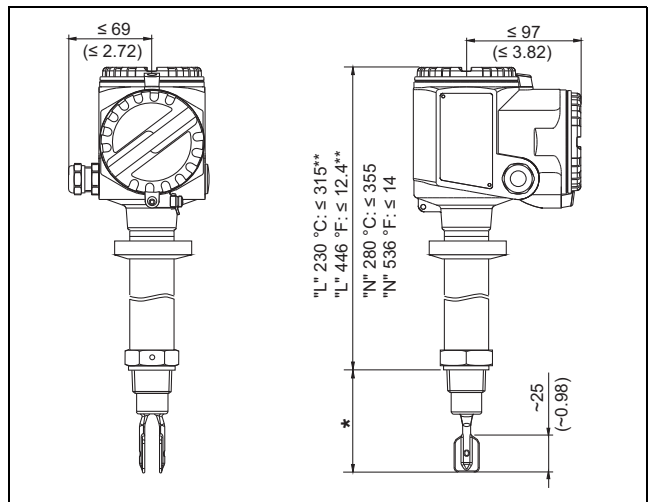
"N" = Variante FTL70/71 - ##### N für 280 °C (536 °F)

Aluminiumgehäuse F17/F13  
Edelstahlgehäuse (316L) F27  
(F13 auch für Ex d)



L00-FTL7xxxx-06-05-xx-xx-002

Aluminiumgehäuse T13  
mit separatem Anschlussklemmen-  
raum



L00-FTL7xxxx-06-05-xx-xx-003

\* siehe Prozessanschlüsse

\*\* 'L' = Variante FTL70/71 - ##### # L für 230 °C (446 °F)

'N' = Variante FTL70/71 - ##### # N für 280 °C (536 °F)

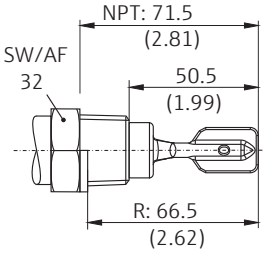
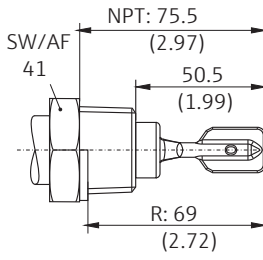
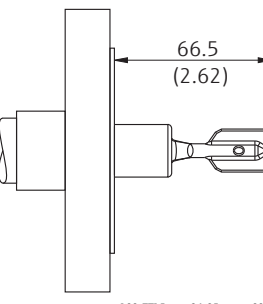
Die Maße gelten für Prozessanschlüsse mit Gewinden G, R, NPT;

bei den Ausführungen mit Flanschen können die Maße bis zu 30 mm (1,18 in) größer sein.

**Prozessanschlüsse**

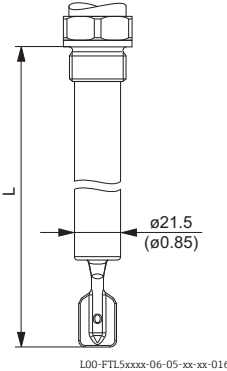
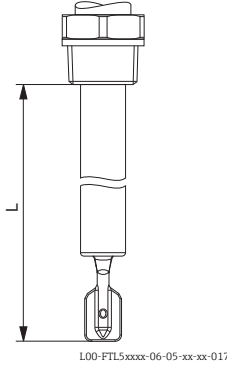
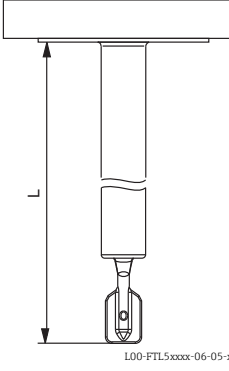
Prozessanschluss		Abmessungen	Zubehör	Druck Temperatur
G 3/4 DIN ISO 228/1	GQ2 GQ6		Flachdichtung nach DIN 7603; bauseitig	≤ 100 bar (≤ 1450 psi)  ≤ 280 °C (≤ 536 °F)
G 1 DIN ISO 228/1	GR2 GR6		Flachdichtung nach DIN 7603; bauseitig	≤ 100 bar (≤ 1450 psi)  ≤ 280 °C (≤ 536 °F)



Prozessanschluss		Abmessungen	Zubehör	Druck Temperatur
<b>NPT ¾</b> ANSI B 1.20.1  oder  <b>R ¾</b> DIN 2999	GM2 GM6   GE2 GE6			$\leq 100$ bar ( $\leq 1450$ psi)  $\leq 280$ °C ( $\leq 536$ °F)
<b>NPT 1</b> ANSI B 1.20.1  oder  <b>R 1</b> DIN 2999	GN2 GN6   GF2 GF6			$\leq 100$ bar ( $\leq 1450$ psi)  $\leq 280$ °C ( $\leq 536$ °F)
<b>Flansche</b> ANSI B 16.5 EN 1092-1 (DIN 2527 B) JIS B2220	A## B## C## K##		Dichtung je nach Bauform; bauseitig	Siehe Nenndruck des Flansches, jedoch $\leq 100$ bar ( $\leq 1450$ psi)  $\leq 280$ °C ( $\leq 536$ °F)  Bei hohen Temperaturen: Druckbelastbarkeit des Flansches in Abhängigkeit von der Temperatur beachten!
Für eine höhere chemische Beständigkeit, stehen AlloyC22 plattierte Flansche zur Verfügung. Das Flanschträgermaterial besteht aus 316L und wird mit einer 2...3 mm (0,08 to 0,12 in) starken AlloyC22 Scheibe verschweißt.				

**Sensordlänge L bei FTL71**

Die Sensordlänge L ist abhängig vom Prozessanschluss.

Gewinde: G ¾ G 1	Gewinde: NPT ¾ NPT 1 R ¾ R 1	Flansche und flanschähnliche Prozessanschlüsse
		
ab Dichtfläche des Gewindes	ab Unterkante des Gewindes	

Beliebige Länge L:

148...3000 mm (6...115 in); Sonderausführung (TSP) auf Anfrage bis 6000 mm (235 in)

**Gewichte**

Siehe Bestellinformation: → 31

**Werkstoffe**

Werkstoffangaben nach AISI und DIN-EN.

**Prozessberührend**

- Prozessanschluss und Verlängerungsrohr: 316L (1.4435) optional 2.4602 (AlloyC22)
- Schwinggabel: S31803 (1.4462) optional 2.4602 (AlloyC22)
- Flansche: 316L (1.4404)
- Flansch Plattierung: AlloyC22

**Nicht prozessberührend**

- Dichtung Schwinggabel/Gehäuse: EPDM
- Temperatur-Distanzstück: 316L (1.4435)
- Druckdichte Durchführung: 316L (1.4435)
- Erdungsklemmen am Gehäuse (außen): 304 (1.4301)
- Typenschild am Gehäuse (außen): 304 (1.4301)
- Kabelverschraubungen
  - Gehäuse F13, F15, F16, F17: Polyamid (PA)
  - Bei Zulassung B oder C (→ 31 Bestellinformation): Messing vernickelt
  - Gehäuse F27: 316L (1.4435)
  - Gehäuse T13: Messing vernickelt
- Polyestergehäuse F16: PBT-FR mit Deckel aus PBT-FR oder mit Klarsichtdeckel aus PA12,
  - Deckeldichtung: EPDM
  - Typenschild geklebt: Polyesterfolie (PET)
  - Druckausgleichsfilter: PBT-GF20
- Edelstahlgehäuse F15: 316L (1.4404)
  - Deckeldichtung: Silikon
  - Deckelkralle: 304 (1.4301)
  - Druckausgleichsfilter: PBT-GF20, PA
- Aluminiumgehäuse F17/F13: EN-AC-ALSi10Mg, kunststoffbeschichtet,
  - Deckeldichtung: EPDM
  - Deckelkralle: Messing vernickelt
  - Druckausgleichsfilter: Silikon
- Edelstahlgehäuse F27: 316L (1.4435)
  - Deckeldichtung: FVMQ (optional: EPDM Dichtung als Ersatzteil lieferbar)
  - Deckelkralle: 316L (1.4435)

- Aluminiumgehäuse T13: EN-AC-ALSi10Mg, kunststoffbeschichtet
  - Deckeldichtung: EPDM
  - Deckelkralle: Messing vernickelt

### Prozessanschlüsse

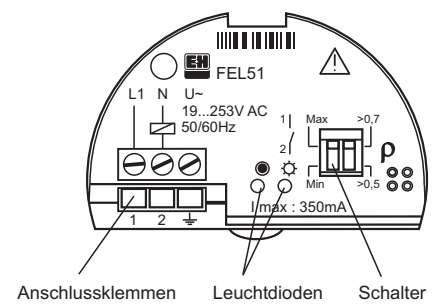
- Zylindrische Gewinde G 3/4, G 1 nach DIN ISO 228/I, Flachdichtung nach DIN 7603 bauseitig
- Kegelige Gewinde R 3/4, R 1 nach DIN 2999 Teil 1
- Kegelige Gewinde 3/4 -14 NPT, 1 - 1 1/2 NPT nach ANSI B 1.20.1
- Flansche (Normenangaben siehe auch Bestellinformation → 31+):
  - nach EN/DIN ab DN 25
  - nach ANSI B16.5 ab 1"
  - nach JIS B2220 (RF)

## Bedienbarkeit

### Elektronikeinsätze

Mit FEL51, FEL52, FEL54, FEL55:

- 2 Schalter für Sicherheitsschaltung und Dichteumschaltung,
- grüne Leuchtdiode zur Anzeige der Betriebsbereitschaft,
- rote Leuchtdiode zur Anzeige des Schaltzustands, blinkt bei Korrosionsschaden am Sensor oder bei Elektronikdefekt



L00-FTL5xxxx-03-05-xx-de-001

Mit FEL56:

- 2 Schalter für Sicherheitsschaltung und Dichteumschaltung,
- grüne Leuchtdiode blinkt zur Anzeige der Betriebsbereitschaft,
- rote Leuchtdiode zur Anzeige des Schaltzustands, blinkt bei Korrosionsschaden am Sensor oder bei Elektronikdefekt

Mit FEL57:

- 2 Schalter für Dichteumschaltung und wiederkehrende Prüfung,
- grüne Leuchtdiode zur Anzeige der Betriebsbereitschaft,
- gelbe Leuchtdiode zur Anzeige des Bedeckungszustands, blinkt bei Korrosionsschaden am Sensor oder bei Elektronikdefekt



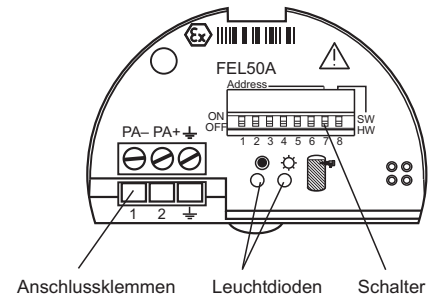
L00-FTL5xxxx-03-05-xx-xx-013

Mit FEL58:

- 2 Schalter für Sicherheitsschaltung und Dichteumschaltung,
- grüne Leuchtdiode
  - blinkt schnell zur Anzeige der Betriebsbereitschaft
  - blinkt langsam bei Korrosionsschaden am Sensor oder bei Elektronikdefekt,
- gelbe Leuchtdiode zur Anzeige des Schaltzustands, Prüftaste – unterbricht Zuleitung

Mit FEL50A:

- 8 Schalter zur Einstellung der Geräteadresse,
- grüne Leuchtdiode zur Anzeige der Betriebsbereitschaft, pulsiert bei Anzeige der Kommunikation;
- gelbe Leuchtdiode zur Anzeige des Schaltzustandes, blinkt bei Korrosionsschaden am Sensor oder bei Elektronikdefekt



L00-FTL5xxxx-03-05-xx-de-002

## Bedienkonzept

Einstellungen vor Ort

## Zertifikate und Zulassungen

### CE-Zeichen

Das Messsystem erfüllt die gesetzlichen Anforderungen der anwendbaren EG-Richtlinien. Diese sind zusammen mit den angewandten Normen in der entsprechenden EG-Konformitätserklärung aufgeführt.

Endress+Hauser bestätigt die erfolgreiche Prüfung des Gerätes mit der Anbringung des CE-Zeichens.

### RoHS

Das Messsystem entspricht den Stoffbeschränkungen der Richtlinie zur Beschränkung der Verwendung bestimmter gefährlicher Stoffe 2011/65/EU (RoHS 2).

### RCM-Tick Kennzeichnung

Das ausgelieferte Produkt oder Messsystem entspricht den ACMA (Australian Communications and Media Authority) Regelungen für Netzwerkintegrität, Leistungsmerkmale sowie Gesundheits- und Sicherheitsanforderungen. Insbesondere werden die Vorgaben der elektromagnetischen Verträglichkeit eingehalten. Die Produkte sind mit der RCM-Tick Kennzeichnung auf dem Typenschild versehen.



A0029561

### Weitere Zertifikate

- Siehe Bestellinformation Liquiphant S FTL70 FTL71 → 31
  - Leckageerkennungssystem in Verbindung mit WHG-Zulassung  
Zulassungsnummer: Z-65.40-446  
(Siehe auch "Bestellinformation" → 31)
  - TSE-Freiheit  
Für prozessberührende Gerätekomponenten gilt:
    - Sie enthalten keine Materialien tierischen Ursprungs.
    - Bei der Produktion und Verarbeitung werden keine Hilfs- und Betriebsstoffe tierischen Ursprungs verwendet.
- Hinweis!  
Die prozessberührenden Gerätekomponenten werden in den Kapiteln „Konstruktiver Aufbau“ (→ 22+) und „Bestellinformation“ (→ 31) aufgeführt.

### EAC-Konformität

Das Messsystem erfüllt die gesetzlichen Anforderungen der anwendbaren EAC-Richtlinien. Diese sind zusammen mit den angewandten Normen in der entsprechenden EAC-Konformitätserklärung aufgeführt.

Endress+Hauser bestätigt die erfolgreiche Prüfung des Geräts mit der Anbringung des EAC-Zeichens.

### CRN-Zertifizierung

Gerätevarianten die mit CRN-Zulassung: 0F10904.5C (Canadian Registration Number) erhältlich sind, wurden unter Bestellinformation (→ 31+) im Merkmal 20 "Prozessanschluss mit einem "\*" gekennzeichnet. Weitere Details über maximale Druckwerte sind im Download-Bereich der Produktseiten unter [www.endress.com](http://www.endress.com) erhältlich.

**Prozessdichtung gemäß ANSI/ISA 12.27.01**

Nordamerikanische Praxis für die Installation von Prozessdichtungen.

Geräte von Endress+Hauser werden gemäß ANSI/ISA 12.27.01 entweder als Single Seal- oder Dual Seal-Geräte mit Warnmeldung konstruiert. Dies ermöglicht es dem Anwender, auf die Installation und die Kosten einer externen sekundären Prozessdichtung im Schutzrohr zu verzichten, welche in ANSI/NFPA 70 (NEC) und CSA 22.1 (CEC) gefordert ist. Diese Geräte entsprechen der nordamerikanischen Installationspraxis und ermöglichen eine sehr sichere und kostengünstige Installation bei Überdruckanwendungen mit gefährlichen Prozessmedien.

Weitere Informationen finden sich in den Sicherheitshinweisen (XA) zum jeweiligen Gerät →  39 ff.

Product	Listing	Type	Max. Process pressure	Marking
Liquiphant M	CSA	FTL70-S/T##...	64/100 bar	Single Seal
	FM	FTL70-P/Q/R##...	(928/1450 psi)	
	CSA	FTL71-S/T##...	64/100 bar	Single Seal
	FM	FTL71-P/Q/R##...	(928/1450 psi)	

**Druckgeräterichtlinie 2014/68/EU (DGRL)****Druckgeräte mit zulässigem Druck ≤ 200 bar (2 900 psi)**

Druckgeräte mit zulässigem Druck ≤ 200 bar (2 900 psi) Druckgeräte mit Flansch und Einschraubstück, die kein ruckbeaufschlagtes Gehäuse aufweisen, fallen, unabhängig von der Höhe des maximal zulässigen Drucks, nicht unter die Druckgeräterichtlinie.

**Begründung:**

Die Definition für druckhaltende Ausrüstungsteile lautet nach Artikel 2, Absatz 5 der Richtlinie 2014/68/EU): Druckhaltende Ausrüstungsteile sind „Einrichtungen mit Betriebsfunktion, die ein druckbeaufschlagtes Gehäuse aufweisen“.

Weist ein Druckgerät kein druckbeaufschlagtes Gehäuse auf (kein eigener identifizierbarer Druckraum), so liegt kein druckhaltendes Ausrüstungsteil im Sinne der Richtlinie vor.


**Einsatz in explosionsgefährdeten Zonen**

Beachten Sie die Hinweise in den produktspezifischen Dokumentation: Sicherheitshinweise, Control Drawings etc. →  39

**ASME B 31.3**

Ausführung und Werkstoffe gemäß ASME B31.3. Die Schweißnähte sind voll durchgeschweißt und entsprechen der ASME Boiler and Pressure Vessel Code Abschnitt IX und EN ISO 15614-1.

## Kombinationen von Gehäusen und Elektronikinsätzen

Die zulässigen Kombinationen von Gehäusevarianten und Elektronikinsätzen können den Sicherheitshinweisen zu ATEX, NEPSI etc. entnommen werden. Eine Auflistung der verfügbaren Dokumente befindet sich auf →  39+. Die Dokumente selbst stehen auf den Produktseiten unter [www.endress.com](http://www.endress.com) zur Verfügung.

Verwendete Abkürzungen:

Gehäuse	Elektronikinsätze
F16 Polyestergehäuse	FEL50A Profibus PA
F17 Aluminiumgehäuse (gesteckt)	FEL51 SIL 2-Leiter 19-253VDC
F13 Aluminiumgehäuse (geschraubt)	FEL52 3-Leiter PNP
T13 Aluminiumgehäuse (getrennter Anschlussraum)	FEL54 Relais DPDT 19-253VAC/19-55VDC
F15 Edelstahlgehäuse (für Hygieneanwendungen)	FEL55 8/16mA, 11-36VDC
F27 Edelstahlgehäuse (aus Feinguss)	FEL56 NAMUR (L-H Signal)
	FEL57 2-Leiter PFM
	FEL58 NAMUR+Prüftaster (H-L Signal)

A:	Ex-freier Bereich	F16, F17, F13, T13, F15, F27	FEL51/52/54 FEL50A/55/56/57/58
B:	ATEX/NEPSI II 3G EEx nC II T6, WHG	F16, F17, F13, T13, F15, F27	FEL54
C:	ATEX/NEPSI II 3G EEx nA II T6, WHG	F16, F17, F13, T13, F15, F27	FEL51/52 FEL50A/55/56/57/58
D:	Ex-freier Bereich, WHG	F16, F17, F13, T13, F15, F27	FEL51/52/54 FEL50A/55/56/57/58
E:	ATEX II 1/2G EEx de IIC T6, WHG/ IEC Zone 0/1	T13	FEL51/52/54 FEL50A/55/56/57/58
F:	ATEX II 1/2GD Ex ia IIC T6, WHG/ IEC	F17, F13, T13, F15, F27	FEL50A/55/56/57/58
L:	ATEX II 1/2G EEx d IIC T6, WHG/ IECE Zone 0/1	F13, T13, F27	FEL51/52/54 FEL50A/55/56/57/58
M:	NEPSI Ex ia IIC T6	F16, F17, F13, T13, F15, F27	FEL50A/55/56/57/58
N:	NEPSI Ex d IIC T6	F13, T13, F27	FEL51/52/54 FEL50A/55/56/57/58
P:	FM IS Cl.I, II, III Div.1 Gr.A-G, Zone 0, 1, 2, 20, 21, 22	F16, F17, F13, T13, F15, F27 (mit NPT Kabeleinführung)	FEL50A/55/56/57/58
Q:	FM XP Cl.I, II, III Div.1 Gr.A-G, Zone 1, 2, 21, 22	F13, T13, F27	FEL51/52/54 FEL50A/55/56/57/58
R:	FM NI Cl.I Div.2 Gr.A-D, Zone 2	F16, F17, F13, T13, F15, F27	FEL51/52/54 FEL50A/55/56/57/58
S:	CSA IS Cl I, II, III Div.1 Gr.A-G, Zone 0, 1, 2	F16, F17, F13, T13, F15, F27 (mit NPT Kabeleinführung)	FEL50A/55/56/57/58
T:	CSA XP Cl I, II, III Div.1 Gr.A-G, Zone 1, 2	F13, T13, F27	FEL51/52/54 FEL50A/55/56/57/58
U:	CSA General Purpose	F16, F17, F13, T13, F15, F27	FEL51/52/54 FEL50A/55/56/57/58
V:	TIIS Ex ia IIC T2	F16, F17, F13, T13, F15, F27	FEL50A/55/56/57/58
W:	TIIS Ex d IIC T2	F13, T13, F27	FEL51/52/54 FEL50A/55/56/57/58
Y:	Anderes Zertifikat (für nicht explosionsgefährdeten Bereich)		



### Hinweis! Polyestergehäuse F16 (PBT)

Elektrische Anschlussleitungen in Rohren verlegt:

- Kabledurchführung(en) nicht fest mit Rohr(en) verschrauben, sondern flexibel anschließen (z.B. mit Metallschutzschlauch).
- Wird eine Rohrleitung als Schutzleiter verwendet, ist eine durchgehende elektrische Verbindung sicherstellen.

## Bestellinformationen

Ausführliche Bestellinformationen sind verfügbar:

- Im Produktkonfigurator auf der Endress+Hauser Internetseite: [www.endress.com](http://www.endress.com) → "Corporate" klicken → Wählen Sie Ihr Land → "Products" klicken → Produkt mit Hilfe der Filter und Suchmaske auswählen → Produktseite öffnen → Die Schaltfläche "Konfiguration" rechts vom Produktbild öffnet den Produktkonfigurator.
- Bei Ihrer Endress+Hauser Vertriebszentrale: [www.addresses.endress.com](http://www.addresses.endress.com)

Produktkonfigurator - das Tool für individuelle Produktkonfiguration

- Tagesaktuelle Konfigurationsdaten
- Je nach Gerät: Direkte Eingabe von messstellenspezifischen Angaben wie Messbereich oder Bediensprache
- Automatische Überprüfung von Ausschlusskriterien
- Automatische Erzeugung des Bestellcodes mit seiner Aufschlüsselung im PDF- oder Excel-Ausgabeformat
- Direkte Bestellmöglichkeit im Endress+Hauser Onlineshop

Varianten die sich gegenseitig ausschließen sind in dieser Tabelle nicht gekennzeichnet.

### Bestellinformation Liquiphant S FTL70 FTL71

<b>Bauform:</b>				<b>Grundgewicht</b>	
FTL70	Kompakt			0,7 kg	
FTL71	Mit Verlängerungsrohr			0,7 kg	
<b>10</b>	<b>Zulassung:</b>				
A	Ex-freier Bereich				
B	ATEX/NEPSI II 3 G	EEx nC II T6	Überfüllsicherung nach WHG		
C	ATEX/NEPSI II 3 G	EEx nA II T6	Überfüllsicherung nach WHG		
D	Ex-freier Bereich				
E	ATEX II 1/2 G	EEx de IIC T6	Überfüllsicherung nach WHG, IEC Ex Zone 0/1		
F	ATEX II 1/2 G	EEx ia IIC T6	Überfüllsicherung nach WHG, IEC Ex Zone 0/1		
	ATEX II 1/2 D	T 80°C*			
L	ATEX II 1/2 G	EEx d IIC T6	Überfüllsicherung nach WHG, IEC Ex Zone 0/1		
M	NEPSI	Ex ia IIC T6			
N	NEPSI	Ex d IIC T6			
P	FM	IS, Class I, II, III	Division 1, Group A-G		
Q	FM	XP, Class I, II, III	Division 1, Group B-G, bei E5-Gehäuse Group A-G		
R	FM	NI, Class I	Division 2, Group A-D		
S	CSA	IS, Class I, II, III	Division 1, Group A-G		
T	CSA	XP, Class I, II, III	Division 1, Group A-G		
U	CSA	General Purpose			
V	TIIS	Ex ia IIC T2			
W	TIIS	Ex d IIC T2			
Y	Sonderausführung				
	*) Nicht für PBT				
<b>20</b>	<b>Prozessanschluss:</b>			<b>Mehrgewicht</b>	
	Einschraubgewinde				
GO2	G ¾	316L	Gewinde ISO 228		
GO6	G ¾	AlloyC22	Gewinde ISO 228		
GR2	G 1	316L	Gewinde ISO 228	0,2 kg	
GR6	G 1	AlloyC22	Gewinde ISO 228	0,2 kg	
GE2	R ¾	316L	Gewinde DIN 2999		
GE6	R ¾	AlloyC22	Gewinde DIN 2999		
GF2	R 1	316L	Gewinde DIN 2999	0,2 kg	
GF6	R 1	AlloyC22	Gewinde DIN 2999	0,2 kg	
GM2*	NPT ¾	316L	Gewinde ANSI		
GM6	NPT ¾	AlloyC22	Gewinde ANSI		
GN2*	NPT 1	316L	Gewinde ANSI	0,2 kg	
GN6	NPT 1	AlloyC22	Gewinde ANSI	0,2 kg	
	EN-Flansche				
B82	DN25	PN25/40 A	316L	Flansch EN 1092-1 (DIN 2527 B)	1,4 kg
C82	DN25	PN25/40 B1	316L	Flansch EN 1092-1 (DIN 2527 C)	1,3 kg

20	Prozessanschluss:					Mehrgewicht
C86	DN25	PN25/40 B1	AlloyC22 >1.4462	Flansch EN 1092-1 (DIN 2527)	1,3 kg	
D82	DN25	PN40 B1	316L	Flansch EN 1092-1 (DIN 2526 D)	1,4 kg	
BB2	DN32	PN25/40 A	316L	Flansch EN 1092-1 (DIN 2527 B)	2,0 kg	
BD2	DN40	PN25/40 A	316L	Flansch EN 1092-1 (DIN 2527 B)	2,4 kg	
CF2	DN50	PN10/16 B1	316L	Flansch EN 1092-1 (DIN 2527 C)	2,5 kg	
BG2	DN50	PN25/40 A	316L	Flansch EN 1092-1 (DIN 2527 B)	3,2 kg	
CG2	DN50	PN25/40 B1	316L	Flansch EN 1092-1 (DIN 2527 C)	2,9 kg	
DG2	DN50	PN40 B1	316L	Flansch EN 1092-1 (DIN 2526 D)	2,9 kg	
CG6	DN50	PN25/40 B1	AlloyC22 >1.4462	Flansch EN 1092-1 (DIN 2527)	2,9 kg	
BI2	DN50	PN63 A	316L	Flansch EN 1092-1 (DIN 2527 B)	4,5 kg	
CI2	DN50	PN63 B2	316L	Flansch EN 1092-1 (DIN 2527 E)	4,5 kg	
CI6	DN50	PN63 B1	AlloyC22 >1.4462	Flansch EN 1092-1 (DIN 2527)	4,5 kg	
BJ2	DN50	PN100 A	316L	Flansch EN 1092-1	5,5 kg	
CJ2	DN50	PN100 B2	316L	Flansch EN 1092-1	5,5 kg	
BK2	DN65	PN25/40 A	316L	Flansch EN 1092-1 (DIN 2527 B)	4,3 kg	
CM2	DN80	PN10/16 B1	316L	Flansch EN 1092-1 (DIN 2527 C)	4,8 kg	
BN2	DN80	PN25/40 A	316L	Flansch EN 1092-1 (DIN 2527 B)	5,9 kg	
CN2	DN80	PN25/40 B1	316L	Flansch EN 1092-1 (DIN 2527 C)	5,2 kg	
DN2	DN80	PN40 B1	316L	Flansch EN 1092-1 (DIN 2526 D)	5,2 kg	
CN6	DN80	PN25/40 B1	AlloyC22 >1.4462	Flansch EN 1092-1 (DIN 2527)	5,2 kg	
B02	DN80	PN63 A	316Ti	Flansch EN 1092-1 (DIN 2527 B)	6,9 kg	
C02	DN80	PN63 B2	316L	Flansch EN 1092-1 (DIN 2527 E)	6,9 kg	
C06	DN80	PN63 B1	AlloyC22 >1.4462	Flansch EN 1092-1 (DIN 2527)	6,9 kg	
B12	DN80	PN100 A	316L	Flansch EN 1092-1	8,0 kg	
C12	DN80	PN100 B2	316L	Flansch EN 1092-1	8,0 kg	
CO2	DN100	PN10/16 B1	316L	Flansch EN 1092-1 (DIN 2527 C)	5,3 kg	
BR2	DN100	PN25/40 A	316L	Flansch EN 1092-1 (DIN 2527 B)	7,5 kg	
BU2	DN100	PN63 A	316L	Flansch EN 1092-1 (DIN 2527 B)	10,1 kg	
CU2	DN100	PN63 B2	316L	Flansch EN 1092-1 (DIN 2527 E)	10,1 kg	
CU6	DN100	PN63 B1	AlloyC22 >1.4462	Flansch EN 1092-1 (DIN 2527)	10,1 kg	
ANSI-Flansche						
A82*	1"	150 lbs	RF 316/316L	Flansch ANSI B16.5	1,0 kg	
AB2*	1¼"	300 lbs	RF 316/316L	Flansch ANSI B16.5	2,0 kg	
AC2*	1½"	150 lbs	RF 316/316L	Flansch ANSI B16.5	1,5 kg	
AD2*	1½"	300 lbs	RF 316/316L	Flansch ANSI B16.5	2,7 kg	
AE2*	2"	150 lbs	RF 316/316L	Flansch ANSI B16.5	2,4 kg	
AE6	2"	150 lbs	RF AlloyC22 >1.4462	Flansch ANSI B16.5	2,4 kg	
AF2*	2"	300 lbs	RF 316/316L	Flansch ANSI B16.5	3,2 kg	
AF6	2"	300 lbs	RF AlloyC22 >1.4462	Flansch ANSI B16.5	3,2 kg	
AG2*	2"	600 lbs	RF 316/316L	Flansch ANSI B16.5	4,2 kg	
AG6	2"	600 lbs	RF AlloyC22 >1.4462	Flansch ANSI B16.5	4,2 kg	
AL2*	3"	150 lbs	RF 316/316L	Flansch ANSI B16.5	4,9 kg	
AM2*	3"	300 lbs	RF 316/316L	Flansch ANSI B16.5	6,8 kg	
AN2*	3"	600 lbs	RF 316/316L	Flansch ANSI B16.5	8,5 kg	
AN6	3"	600 lbs	RF AlloyC22 >1.4462	Flansch ANSI B16.5	8,5 kg	
AP2*	4"	150 lbs	RF 316/316L	Flansch ANSI B16.5	7,0 kg	
AQ2*	4"	300 lbs	RF 316/316L	Flansch ANSI B16.5	11,5 kg	



20		Prozessanschluss:				Mehrgewicht
AR2*	4"	600 lbs	RF	316/316L	Flansch ANSI B16.5	17,3 kg
	JIS-Flansche					
KF2	20 K 50		RF	316L	Flansch JIS B2220	1,9 kg
KF6	20 K 50		RF	AlloyC22 >316L	Flansch JIS B2220	1,9 kg
YY9	Sonderausführung					
* Mit CRN-Zulassung.						
30		Sondenlänge:				
FTL70						
AB	Kompaktversion		Ra < 3,2 µm/80 grit,		316L	
	Gabel: 318L					
AE	Kompaktversion		Ra < 3,2 µm/80 grit,		Alloy	
FTL71						
BB	..... mm L		Ra < 3,2 µm/80 grit,		316L	
	Gabel: 318L					0,9 kg/m
BE	..... mm L		Ra < 3,2 µm/80 grit,		Alloy	0,9 kg/m
CB	..... inch L		Ra < 3,2 µm/80 grit,		316L	
	Gabel: 318L					2,3 kg/100 in
CE	..... inch L		Ra < 3,2 µm/80 grit,		Alloy	2,3 kg/100 in
YY	Sonderausführung					
40		Elektronik; Ausgang:				
A	FEL50A;	PROFIBUS PA				
1	FEL51;	SIL 2-Leiter		19...253 V AC		
2	FEL52;	SIL 3-Leiter PNP		10... 55 V DC		
4	FEL54;	SIL Relais DPDT		19...253 V AC/19...55 V DC		
5	FEL55;	SIL 8/16 mA		11... 36 V DC		
6	FEL56;	SIL NAMUR (L-H Signal)				
7	FEL57;	SIL 2-Leiter PFM				
8	FEL58;	SIL NAMUR + Prüftaster (H-L Signal)				
9	Sonderausführung					
50		Gehäuse; Kabeleinführung:				
E1*	F27 316L		NEMA6P;		Gewinde NPT ¾	
E4	F16 Polyester		NEMA4X;		Gewinde NPT ½	
E5	F17 Alu		NEMA4X;		Gewinde NPT ¾	0,5 kg
E7	T13 Alu		beschichtet IP66;		Gewinde NPT ¾	
	getrennter Anschlussraum					1,1 kg
E8	F13 Alu		NEMA4X;		Gewinde NPT ¾	
	passend zu EEx d/XP					0,5 kg
F1*	F27 316L		IP68		Gewinde G1/2	
F4	F16 Polyester		IP66;		Gewinde G ½	
F5	F17 Alu		IP66;		Gewinde G ½	0,5 kg
F7	T13 Alu		beschichtet IP66;		Gewinde G ½	
	getrennter Anschlussraum					1,1 kg
F8	F13 Alu		IP68;		Gewinde G ½	
	passend zu EEx d/XP					0,5 kg
G1*	F27 316L		IP68;		Versch. M20	
G4	F16 Polyester		IP66;		Verschraubung M20	
G5	F17 Alu		IP66;		Verschraubung M20	0,5 kg
G7	T13 Alu		beschichtet IP66;		Verschraubung M20	
	getrennter Anschlussraum (EEx d > Gewinde M20)					1,1 kg
G8	F13 Alu		IP68;		Verschraubung M20	
	passend zu EEx d/XP					0,5 kg
N4	F16 Polyester		IP66;		Stecker M12	
N4	F16 Polyester		IP66;		Stecker M12	
N5	F17 Alu		IP66;		Stecker M12	
Y9	Sonderausführung					
* F27 Gehäuse in Vorbereitung.						

<b>60</b>										<b>Zusatzausstattung:</b>
										A Grundauführung
										C EN 10204 - 3.1 Material (316L/318L mediumberührt) Abnahmeprüfzeugnis
										N EN 10204 - 3.1 Material, NACE MR0175 (316L mediumberührt) Abnahmeprüfzeugnis
										S GL/ABS Schiffbauzulassung
										Y Sonderausführung
<b>70</b>										<b>Anwendung:</b>
										L 230 °C, gasdichte Durchführung
										N 280 °C, gasdichte Durchführung
										Y Sonderausführung
										0,2 kg
FTL7x-										vollständige Produktbezeichnung



Hinweis!

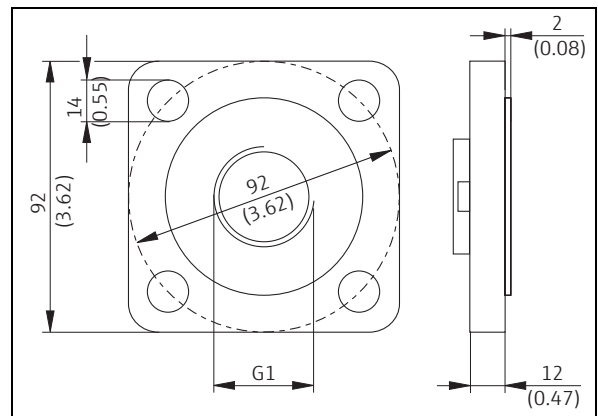
Im Grundgewicht enthalten:

- Sensor (kompakt)
- Gewinde G 3/4
- Elektronikinsatz
- Polyestergehäuse

## Zubehör

### Loser Vierkantflansch

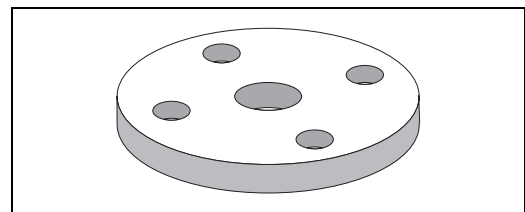
Bestellnummer: 918158-0000  
mit Gewinde G 1 zur Montage eines  
Liquiphant 51 mit Prozessanschluss GR2  
Druck bis 40 bar (580 psi)  
Werkstoff: korrosionsbeständiger Stahl  
1.4301 (AISI 304)  
Gewicht: 0,54 kg (1,19 lbs)



L00-FTL5xxxx-06-05-xx-xx-108

### Lose runde Flansche

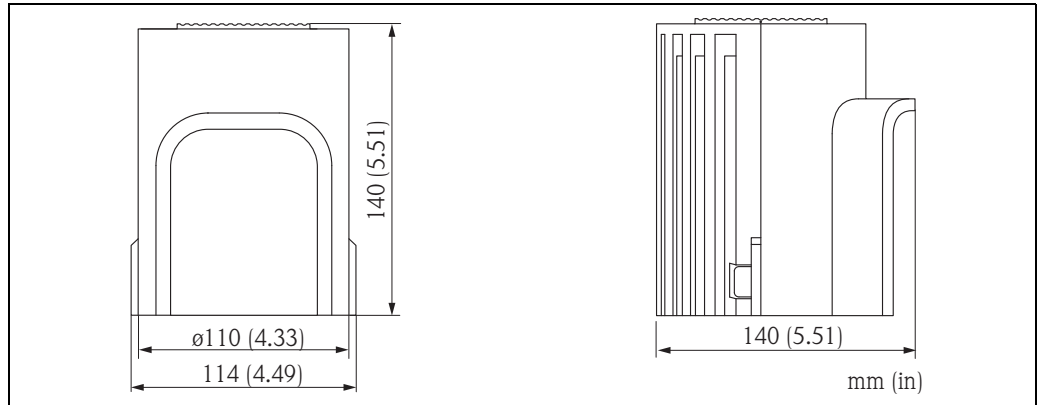
mit Gewinde G 1 für Montage  
eines Liquiphant S FTL70/71  
mit Prozessanschluss GR2.  
Werkstoff: korrosionsbeständiger Stahl  
1.4571 (AISI 113Ti)  
– Bestellnummer: 918143-0000  
Flansch DN50 PN40, EN 1092-1  
Gewicht: 3,11 kg (6,86 lbs)  
– Bestellnummer: 918144-0000  
Flansch ASME 2", 150 psi, RF  
Gewicht: 2,38 kg (5,25 lbs)



L00-FTL5xxxx-03-05-xx-xx-015

**Wetterschutzhaube**

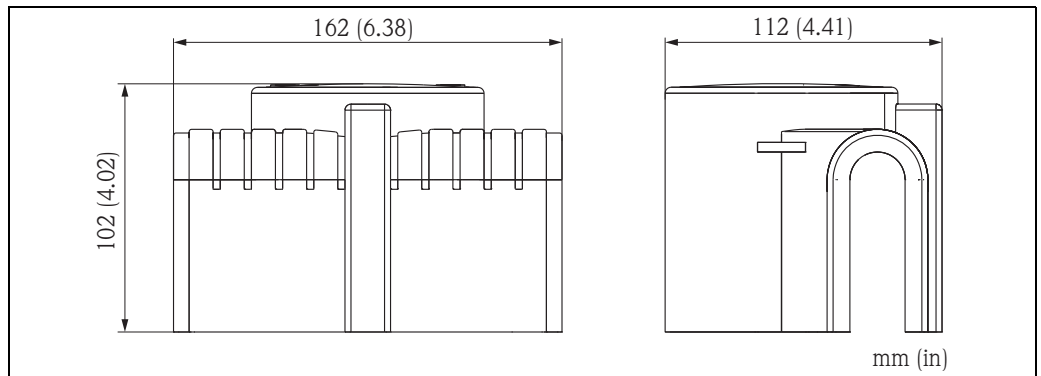
Für Gehäuse F16



A0018225

Werkstoff	Bestell-Nr.	Gewicht
PBT, grau	71127760	240 g (8.46 oz)

Für Gehäuse F13, F17 und F27



A0018226

Werkstoff	Bestell-Nr.	Gewicht
PA6, grau	71040497	300 g (10.58 oz)

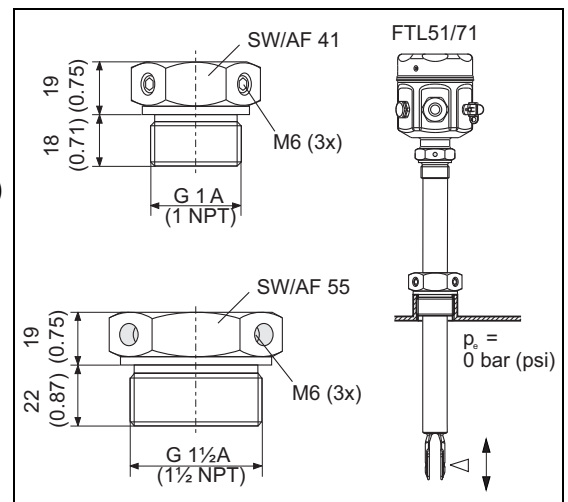
**Schiebemuffen für drucklosen Betrieb**

Schaltpunkt stufenlos einstellbar bei Liquiphant M FTL71

Werkstoff: korrosionsbeständiger Stahl 1.4435 (AISI 316L)

Gewicht bei G 1, NPT 1: 0,21 kg (0,46 lbs)

Gewicht bei G 1½, NPT 1½: 0,54 kg (1,19 lbs)



L00-FTL5xxxx-06-05-xx-xx-109

Gewinde	Standard	Material	Bestellnummer	Zulassung
G 1	DIN ISO 228/1	1.4435 (AISI 316L)	52003978	
G 1	DIN ISO 228/1	1.4435 (AISI 316L)	52011888	Mit Abnahmeprüfzeugnis EN 10204 - 3.1 Material
NPT 1	ASME B 1.20.1	1.4435 (AISI 316L)	52003979	
NPT 1	ASME B 1.20.1	1.4435 (AISI 316L)	52011889	Mit Abnahmeprüfzeugnis EN 10204 - 3.1 Material
G 1½	DIN ISO 228/1	1.4435 (AISI 316L)	52003980	
G 1½	DIN ISO 228/1	1.4435 (AISI 316L)	52011890	Mit Abnahmeprüfzeugnis EN 10204 - 3.1 Material
NPT 1½	ASME B 1.20.1	1.4435 (AISI 316L)	52003981	
NPT 1½	ASME B 1.20.1	1.4435 (AISI 316L)	52011891	Mit Abnahmeprüfzeugnis EN 10204 - 3.1 Material

### Hochdruck-Schiebemuffen

Zum stufenlosen Einstellen des Schaltpunkts eines Liquiphant M FTL71.

Auch für den Einsatz in explosionsgefährdeten Bereichen. Weitere Informationen → 39ff. (ATEX, NEPSI).

Werkstoff: korrosionsbeständiger Stahl 1.4435 (AISI 316L) oder AlloyC22

Gewicht bei G 1, NPT 1: 1,13 kg (2,49 lbs)

Gewicht bei G 1½, NPT 1½: 1,32 kg (2,91 lbs)

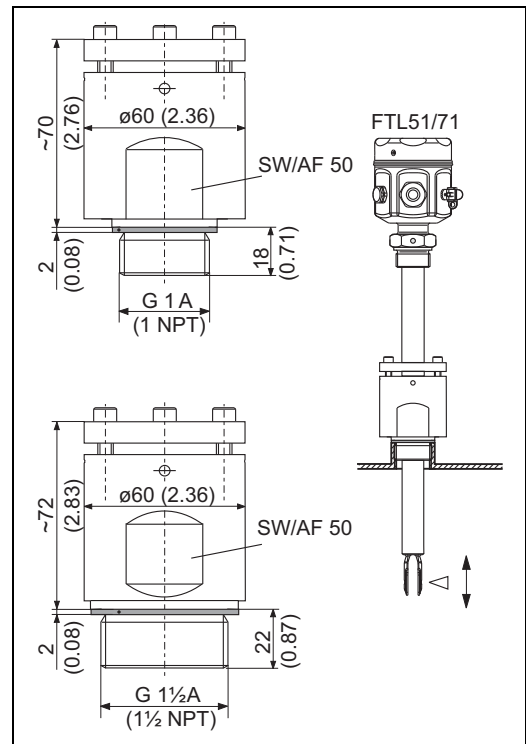
Dichtungspackung aus Graphit.

Bei G1, G 1½:

Dichtung im Lieferumfang enthalten.

Hinweis!

Für Prozessdrücke bis 100 bar (1450 psi).

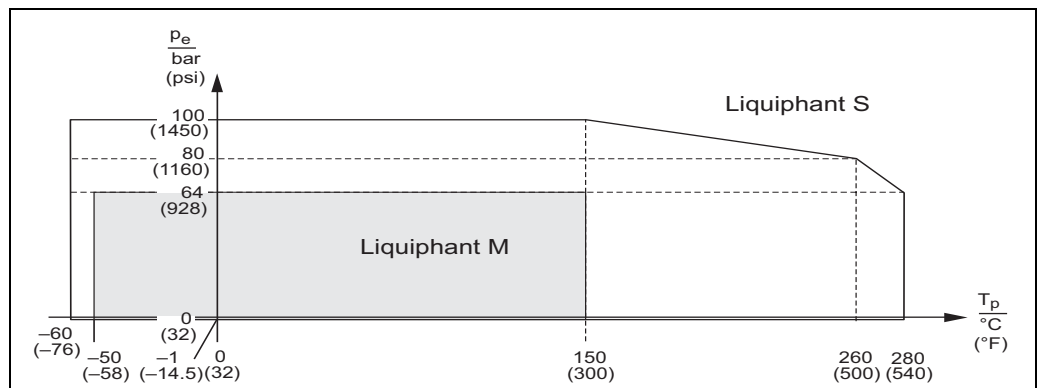


L00-FTL5xxxx-06-05-xx-xx-110

Gewinde	Standard	Material	Bestellnummer	Zulassung
G 1	DIN ISO 228/1	1.4435 (AISI 316L)	52003663	
G 1	DIN ISO 228/1	1.4435 (AISI 316L)	52011880	Mit Abnahmeprüfzeugnis EN 10204 - 3.1 Material
G 1	DIN ISO 228/1	AlloyC22	71118691	Mit Abnahmeprüfzeugnis EN 10204 - 3.1 Material
NPT 1	ASME B 1.20.1	1.4435 (AISI 316L)	52003667	
NPT 1	ASME B 1.20.1	1.4435 (AISI 316L)	52011881	Mit Abnahmeprüfzeugnis EN 10204 - 3.1 Material
NPT 1	ASME B 1.20.1	AlloyC22	71118694	Mit Abnahmeprüfzeugnis EN 10204 - 3.1 Material
G 1½	DIN ISO 228/1	1.4435 (AISI 316L)	52003665	

Gewinde	Standard	Material	Bestellnummer	Zulassung
G 1½	DIN ISO 228/1	1.4435 (AISI 316L)	52011882	Mit Abnahmeprüfzeugnis EN 10204 - 3.1 Material
G 1½	DIN ISO 228/1	AlloyC22	71118693	Mit Abnahmeprüfzeugnis EN 10204 - 3.1 Material
NPT 1½	ASME B 1.20.1	1.4435 (AISI 316L)	52003669	
NPT 1½	ASME B 1.20.1	1.4435 (AISI 316L)	52011883	Mit Abnahmeprüfzeugnis EN 10204 - 3.1 Material
NPT 1½	ASME B 1.20.1	AlloyC22	71118695	Mit Abnahmeprüfzeugnis EN 10204 - 3.1 Material

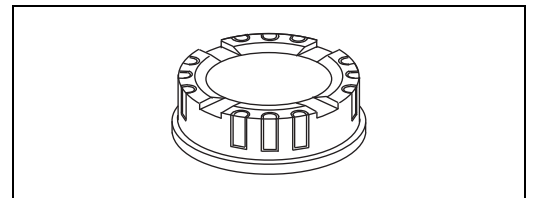
### Druck- und Temperaturderating der Hochdruck-Schiebemuffen



L00-FTL7xxxx-05-05-xx-xx-001

#### Klarsichtdeckel

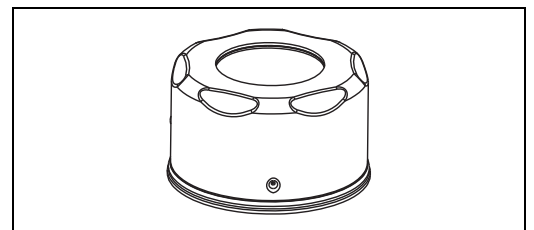
Bestellnummer: 943461-0001  
für Polyestergehäuse F16  
Werkstoff: PA 12  
Gewicht: 0,04 kg (0,09 lbs)



L00-FTL5xxxx-03-05-xx-xx-016

#### Deckel mit Klarsichtscheibe

Für Edelstahlgehäuse F15  
Werkstoff: AISI 316L  
Gewicht: 0,16 kg (0,35 lbs)  
- Bestellnummer: 52027002  
Mit Klarsichtscheibe aus Glas  
- Bestellnummer: 52028207  
Mit Klarsichtscheibe aus PC  
(Nicht für CSA, General Purpose)



L00-FTL5xxxx-03-05-xx-xx-017

## Ergänzende Dokumentation



Hinweis!

Diese ergänzende Dokumentation finden Sie auf den Produktseiten unter [www.endress.com](http://www.endress.com)

#### Betriebsanleitung

Elektronikeinsatz FEL50A für Liquiphant M/S  
PROFIBUS PA  
BA00141F/00/de  
Liquiphant S FTL70, FTL71

KA00172F/00/a6

Liquiphant S FTL70-##### # 7 #, FTL71-##### # 7 #  
KA00173F/00/a6

Liquiphant M/S Schiebemuffe für FTL51/71, G 1, NPT 1  
KA00151F/00/a6

Liquiphant M/S Schiebemuffe für FTL51/71, G 1½, NPT 1½  
KA00152F/00/a6

Liquiphant M/S Hochdruck-Schiebemuffe für FTL51/71, G 1, NPT 1  
KA00153F/00/a6

Liquiphant M/S Hochdruck-Schiebemuffe für FTL51/71, G 1½, NPT 1½  
KA00154F/00/a6

---

#### Technische Information

Allgemeine Hinweise zur elektromagnetischen Verträglichkeit  
(Prüfverfahren, Installationsempfehlung)  
TI00241F/00/de

Trennschaltverstärker FTL325P, 1- oder 3- Kanal-Schaltgeräte zur Hutschienen-Montage  
für Liquiphant M/S mit Elektronikeinsatz FEL57  
TI00350F/00/de

Trennschaltverstärker FTL325N, 1- oder 3- Kanal-Schaltgeräte zur Hutschienen-Montage  
für Liquiphant M/S mit Elektronikeinsatz FEL56, FEL58  
TI00353F/00/de

Liquiphant M FTL50/51(H), für Prozesstemperaturen bis 150 °C  
TI00328F/00/de

Trennschaltverstärker FTL375P, 1- bis 3- Kanal-Schaltgeräte zur Hutschienen-Montage  
für Liquiphant M/S mit Elektronikeinsatz FEL57  
TI00360F/00/de

---

#### Funktionale Sicherheit (SIL)

Liquiphant M mit Elektronikeinsatz FEL51 (MAX)  
SD00164F

Liquiphant M mit Elektronikeinsatz FEL51 (MIN)  
SD00185F

Liquiphant M mit Elektronikeinsatz FEL52 (MAX)  
SD00163F

Liquiphant M mit Elektronikeinsatz FEL52 (MIN)  
SD00186F

Liquiphant M mit Elektronikeinsatz FEL54 (MAX)  
SD00162F

Liquiphant M mit Elektronikeinsatz FEL54 (MIN)  
SD00187F

Liquiphant M mit Elektronikeinsatz FEL55 (MAX)  
SD00167F

Liquiphant M mit Elektronikeinsatz FEL55 (MIN)  
SD00279F

Liquiphant M mit Elektronikeinsatz FEL57 + Nivotester FTL325P  
SD01508F (MAX + MIN)

Liquiphant M mit Elektronikeinsatz FEL56 + Nivotester FTL325N  
SD01521F (MAX + MIN)

Liquiphant M mit Elektronikeinsatz FEL58 + Nivotester FTL325N  
SD01522F (MAX + MIN)

**Sicherheitshinweise (ATEX)**    **CE** Ⓢ II 1/2 G, Ex d IIC/B (KEMA 99 ATEX 1157)  
 XA00031F/00/a3

**CE** Ⓢ II 1/2 G, Ex ia/ib IIC/B (KEMA 99 ATEX 0523)  
 XA00063F/00/a3

**CE** Ⓢ II 1 G, Ex ia IIC/B (KEMA 99 ATEX 5172 X)  
 XA00064F/00/a3

**CE** Ⓢ II 1/2 G, Ex de IIC/B (KEMA 00 ATEX 2035)  
 XA00108F/00/a3

**CE** Ⓢ II 3 G, Ex nA/nC II (EG 01 007-a)  
 XA00182F/00/a3

---

**Sicherheitshinweise (NEPSI)**    Ex d IIC/IIB T3...T6 , Ex d IIC T2...T6  
 (NEPSI GYJ06424)  
 XA00401F/00/B2

Ex ia IIC T2...T6, Ex ia IIB T3...T6  
 (NEPSI GYJ05556, NEPSI GYJ06464),  
 XC00009F/00/b2

Ex nA II T3...T6, Ex nC/nL IIC T3...T6  
 (NEPSI GYJ04360, NEPSI GYJ071414)  
 XC00010F/00/b2

---

**Control Drawings**

Liquiphant M (IS and NI) Current output PFM, NAMUR Entity installation  
 Class I, Div. 1, 2, Groups A, B, C, D  
 Class I, Zone 0  
 Class II, Div. 1, 2, Groups E, F, G  
 Class III  
 ZD00041F

Liquiphant M, Liquiphant S (cCSAus / IS)  
 Class I, Div. 1, Groups A, B, C, D Ex ia IIC T6  
 Class II, Div. 1, Groups E, F, G  
 Class III  
 ZD00042F

Liquiphant M (NI), FTL50(H), FTL51(H), FTL51C, FTL70, FTL71  
 Class I, Div. 2, Groups A, B, C, D  
 Class II, Div. 2, Groups F, G  
 Class III  
 ZD00043F

Liquiphant M, Liquiphant S (cCSAus / XP)  
 Class I, Groups A, B, C, D  
 Class II, Groups E, F, G  
 Class III  
 ZD00240F

Liquiphant M (IS and NI) PROFIBUS PA, FOUNDATION Fieldbus  
 Class I, Zone 0, IIC  
 Class I, Division 1, 2, Groups A, B, C, D  
 Class II, Division 1, 2, Groups E, F, G  
 Class III  
 ZD00244F

---



[www.addresses.endress.com](http://www.addresses.endress.com)

---