

# Technische Information

## LPGmass

Coriolis-Durchflussmessgerät



Das Durchflussmessgerät für Betankungs- und Entladungsanwendungen mit einfacher Systemintegration

### Anwendungsbereiche

- Messprinzip arbeitet unabhängig von physikalischen Messstoffeigenschaften wie Viskosität und Dichte
- Messstofftemperatur bis +125 °C (+257 °F)
- Genaue Messung von Flüssiggasen in Betankungs- und Entladungsanwendungen

### Geräteigenschaften

- Durchflussraten bis 45 000 kg/h (164 lb/min)  
D: Durchflussraten bis 180 000 kg/h (6600 lb/min)
- Volumenberechnung nach API Tabelle 53
- Weltweite Eichzulassungen
- Robustes, ultrakompaktes Messumformergehäuse
- Impulsausgang und Modbus RS485
- Messumformer für den Eichbetrieb

### Ihre Vorteile

- Hervorragende Betriebssicherheit - zuverlässig unter extremen Umgebungsbedingungen
- Weniger Prozessmessstellen - multivariable Messung (Durchfluss, Dichte, Temperatur)
- Platzsparende Montage - keine Ein-/Auslaufstrecken
- Einfache Bedienung - reduziert auf die Anwendungsanforderungen
- Schnelle Inbetriebnahme - vorkonfigurierte Geräte
- Automatische Datenwiederherstellung im Servicefall

# Inhaltsverzeichnis

<b>Arbeitsweise und Systemaufbau</b> .....	<b>3</b>	Prozessanschlüsse .....	24
Messprinzip .....	3	Oberflächenrauigkeit .....	24
Messeinrichtung .....	4		
<b>Eingang</b> .....	<b>4</b>	<b>Bedienbarkeit</b> .....	<b>24</b>
Messgröße .....	4	Vor-Ort-Bedienung .....	24
Messbereiche .....	4	Fernbedienung .....	24
Messdynamik .....	4		
<b>Ausgang</b> .....	<b>4</b>	<b>Zertifikate und Zulassungen</b> .....	<b>24</b>
Ausgangssignal .....	4	CE-Zeichen .....	24
Ausfallsignal .....	5	C-Tick Zeichen .....	24
Galvanische Trennung .....	5	Ex-Zulassung .....	24
		Eichzulassung .....	24
		Zertifizierung Modbus .....	24
		Druckgerätezulassung .....	25
		Externe Normen und Richtlinien .....	25
<b>Energieversorgung</b> .....	<b>5</b>		
Klemmenbelegung .....	5	<b>Bestellinformationen</b> .....	<b>25</b>
Versorgungsspannung .....	5		
Leistungsaufnahme .....	5	<b>Zubehör</b> .....	<b>25</b>
Versorgungsausfall .....	5	Gerätespezifisches Zubehör .....	25
Elektrischer Anschluss .....	6	Servicespezifisches Zubehör .....	26
Potenzialausgleich .....	6	Systemkomponenten .....	26
Kabeleinführungen .....	6		
Kabelspezifikationen .....	6	<b>Ergänzende Dokumentationen</b> .....	<b>26</b>
<b>Leistungsmerkmale</b> .....	<b>6</b>	<b>Eingetragene Marken</b> .....	<b>27</b>
Referenzbedingungen .....	6		
Maximale Messabweichung .....	7		
Wiederholbarkeit .....	7		
Einfluss Messstofftemperatur .....	7		
Einfluss Messstoffdruck .....	7		
<b>Montage</b> .....	<b>8</b>		
Einbauhinweise .....	8		
Ein- und Auslaufstrecken .....	8		
Spezielle Einbauhinweise .....	8		
<b>Umgebung</b> .....	<b>9</b>		
Umgebungstemperaturbereich .....	9		
Lagerungstemperatur .....	9		
Schutzart .....	9		
Stoßfestigkeit .....	9		
Schwingungsfestigkeit .....	9		
Elektromagnetische Verträglichkeit (EMV) .....	9		
<b>Prozess</b> .....	<b>9</b>		
Messstofftemperaturbereich .....	9		
Messstoffdruckbereich (Nenndruck) .....	9		
Druck-Temperatur-Kurven .....	10		
Berstscheibe .....	11		
Druckverlust .....	11		
Durchflussgrenze .....	11		
<b>Konstruktiver Aufbau</b> .....	<b>12</b>		
Bauform, Maße .....	12		
Gewicht .....	23		
Werkstoffe .....	23		

## Arbeitsweise und Systemaufbau

### Messprinzip

Das Messprinzip basiert auf der kontrollierten Erzeugung von Corioliskräften. Diese Kräfte treten in einem System immer dann auf, wenn sich gleichzeitig translatorische (geradlinige) und rotatorische (drehende) Bewegungen überlagern.

$$F_C = 2 \cdot \Delta m (v \cdot \omega)$$

$F_C$  = Corioliskraft

$\Delta m$  = bewegte Masse

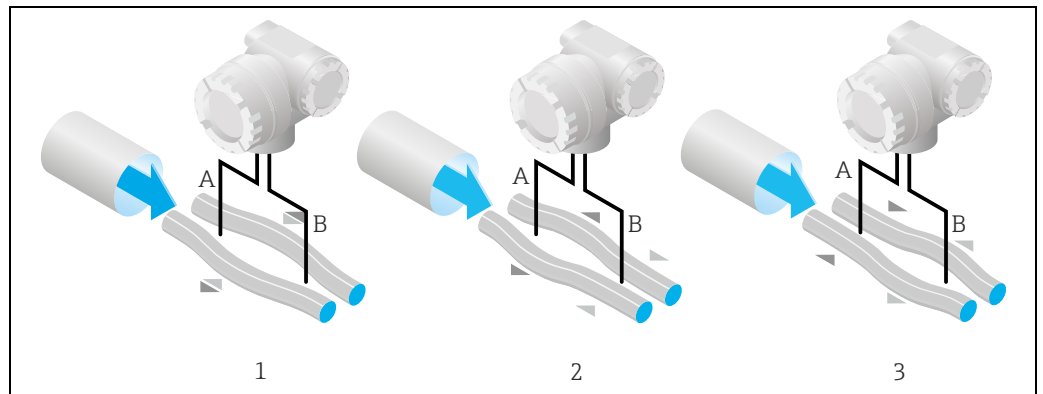
$\omega$  = Drehgeschwindigkeit

$v$  = Radialgeschwindigkeit im rotierenden bzw. schwingenden System

Die Größe der Corioliskraft hängt von der bewegten Masse  $\Delta m$ , deren Geschwindigkeit  $v$  im System und somit vom Massefluss ab. Anstelle einer konstanten Drehgeschwindigkeit  $\omega$  tritt beim Messaufnehmer eine Oszillation auf.

Im Messaufnehmer werden dabei zwei vom Messstoff durchströmte, parallele Messrohre in Gegenphase zur Schwingung gebracht und bilden eine Art "Stimmgabel". Die an den Messrohren erzeugten Corioliskräfte bewirken eine Phasenverschiebung der Rohrschwingung (siehe Abbildung):

- Bei Nulldurchfluss, d.h. bei Stillstand des Messstoffs schwingen beide Rohre in Phase (1).
- Bei Massefluss wird die Rohrschwingung einlaufseitig verzögert (2) und auslaufseitig beschleunigt (3).



A0006995

Je größer der Massefluss ist, desto größer ist auch die Phasendifferenz (A-B). Mittels elektrodynamischer Sensoren wird die Rohrschwingung ein- und auslaufseitig abgegriffen. Die Systembalance wird durch die gegenphasige Schwingung der beiden Messrohre erreicht. Das Messprinzip arbeitet grundsätzlich unabhängig von Temperatur, Druck, Viskosität, Leitfähigkeit und Durchflussprofil.

### Dichtemessung

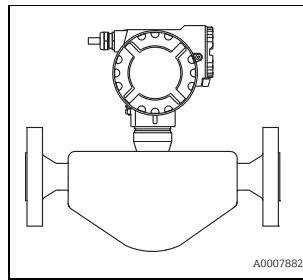
Die Messrohre werden immer in ihrer Resonanzfrequenz angeregt. Sobald sich die Masse und damit die Dichte des schwingenden Systems (Messrohre und Messstoff) ändert, regelt sich die Erregerfrequenz automatisch wieder nach. Die Resonanzfrequenz ist somit eine Funktion der Messstoffdichte. Aufgrund dieser Abhängigkeit lässt sich mit Hilfe des Mikroprozessors ein Dichtesignal gewinnen.

### Temperaturmessung

Zur rechnerischen Kompensation von Temperatureffekten wird die Temperatur der Messrohre erfasst. Dieses Signal entspricht der Prozesstemperatur und steht auch als Ausgangssignal zur Verfügung.

**Messeinrichtung**

Die Messeinrichtung besteht aus Messumformer und Messaufnehmer, sie bilden eine mechanische Einheit.

**Messeinrichtung**

- Ohne Vor-Ort-Bedienung
- Konfiguration über Modbus RS485 sowie "FieldCare"
- Messstoffdruckgrenze max. 100 bar (1450 psi) (abhängig vom Prozessanschluss)
- Umgebungstemperatur: -40...+60 °C (-40...+140 °F)

**Eingang****Messgröße**

- Massefluss (proportional zur Phasendifferenz von zwei an dem Messrohr angebrachten Sensoren, welche Unterschiede der Rohrschwingungsgeometrie bei Durchfluss erfassen)
- Volumenfluss (ermittelt aus Massefluss und der Messstoffdichte)
- Messstoffdichte (proportional zur Resonanzfrequenz des Messrohres)
- Messstofftemperatur (über Temperatursensoren)

**Messbereiche****Messbereiche für nicht eichpflichtigen Betrieb:**

DN		$\dot{m}_{\min} \dots \dot{m}_{\max}$	
[mm]	[in]	[kg/h]	[lb/min]
8	3/8"	0...2000	0...73.50
15	1/2"	0...6500	0...238.9
25	1"	0...18000	0...661.5
40	1 1/2"	0...45000	0...1654



Hinweis!

Im eichpflichtigen Betrieb gelten die Werte des jeweiligen Eichzertifikats.

**Messdynamik**

1:100

**Ausgang****Ausgangssignal****Impuls-/Frequenzgang**

- Passiv
- Galvanisch getrennt
- Open Collector
- Max. 30 V DC
- Max. 25 mA
- Frequenzgang: Endfrequenz 100...5000 Hz, Puls-/Pausenverhältnis 1:1
- Impulsengang: Pulswertigkeit und Polarpolarität wählbar, Pulsbreite einstellbar (0,1...1000 ms)

**Statusgang**

- Passiv
- Open Collector
- Max. 30 V DC
- Max. 25 mA

**Modbus Schnittstelle**

- Modbus Gerätetyp: Slave
- Adressbereich: 1...247
- Unterstützte Funktionscodes: 03, 04, 06, 08, 16, 23
- Broadcast: unterstützt mit den Funktionscodes 06, 16, 23
- Physikalische Schnittstelle: RS485 gemäß Standard EIA/TIA-485
- Unterstützte Baudrate: 1200, 2400, 4800, 9600, 19200, 38400, 57600, 115200 Baud
- Übertragungsmodus: RTU oder ASCII
- Antwortzeit = typisch 5 ms

**Ausfallsignal****Impuls-/Frequenz Ausgang**

- Verhalten wählbar

**Statusausgang**

- Verhalten wählbar

**Modbus RS485**

- Verhalten wählbar

**Galvanische Trennung**

Alle Stromkreise für Ausgänge und Energieversorgung sind untereinander galvanisch getrennt.

## Energieversorgung

**Klemmenbelegung**

Bestellmerkmal "Ein-/Ausgang"	Klemmen-Nr. (Ausgänge)		
	22 (+) / 23 (-)	24 (+) / 25 (-)	26 (+) / 27 (-)
N	Impuls-/Frequenz-/Statusausgang 2	Impuls-/Frequenz-/Statusausgang 1	Modbus RS485

**Versorgungsspannung**

24 V DC Nominalspannung (10...30 V DC)  
24 V AC Nominalspannung (20...28 V AC)

**Leistungsaufnahme**

AC: <4 VA  
DC: <3,2 W

Typischer Einschaltstrom bei 24 V DC Nominalspannung bei  $R_i = 0,1 \Omega$  der Quelle.

t [ms]	I [A]
0	10
0,1	8
0,2	7,5
0,5	7
1	6
2	4
5	1,5
10	0,125 (Betriebsstrom)

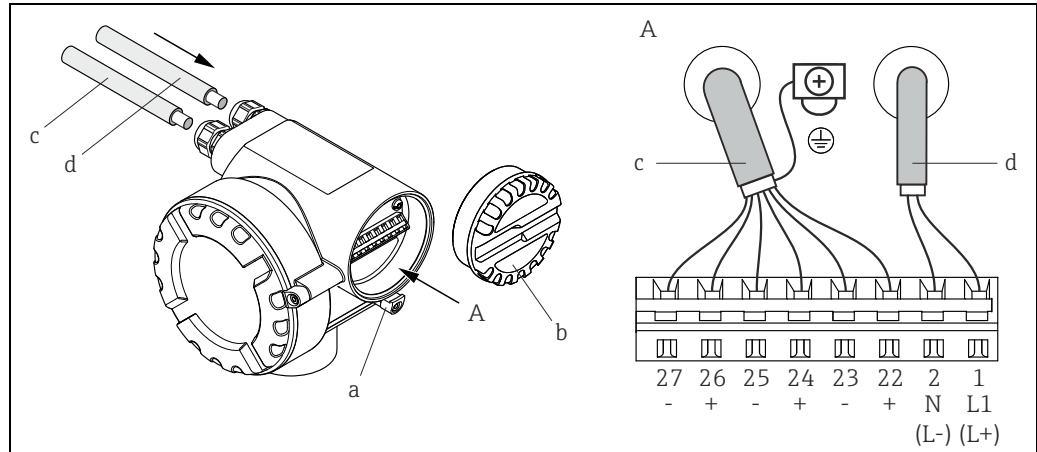
**Hinweis!**

Der Innenwiderstand der Quelle darf  $R_i = 10 \Omega$  nicht überschreiten.

**Versorgungsausfall**

Überbrückung von mind. 20 ms.  
Sämtliche Aufnehmer- und Messstellendaten bleiben erhalten.

## Elektrischer Anschluss



Anschließen des Messumformers, Leitungsquerschnitt max. 2,5 mm<sup>2</sup> (14 AWG)

- A Ansicht A  
 a Sicherheitskralle  
 b Deckel Klemmenanschlussraum  
 c Signalkabel: Klemmen Nr. 22...27 (Schirm für Modbus RS485 ist obligatorisch; Schirm für Impuls- / Frequenz- und Statusausgänge ist nicht erforderlich aber empfehlenswert)  
 d Kabel für Energieversorgung: 20...28 V AC, 10...30 V DC  
 - Klemme Nr. 1: L1 für AC, L+ für DC  
 - Klemme Nr. 2: N für AC, L- für DC

## Potenzialausgleich

Dieses Gerät ist für den explosionsgefährdeten Bereich geeignet, beachten Sie die entsprechenden Hinweise in den spezifischen Ex-Zusatzdokumentationen.

## Kabeleinführungen

Energieversorgung- und Signalkabel (Ausgänge):

- Kabeleinführung M20 × 1,5 (8...12 mm / 0,32...0,47")
- Gewinde für Kabeleinführungen, ½" NPT, G ½"

## Kabelspezifikationen

Jedes passende Kabel mit einer Temperaturspezifikation mindestens +20 °C (+68 °F) höher liegend als die in der Anwendung herrschende Umgebungstemperatur. Wir empfehlen den Einsatz eines Kabels mit einer Temperaturspezifikation von +80 °C (+176 °F).

**Modbus RS485 (Kabeltyp A):**

- Wellenwiderstand: 120 Ω
- Kabelkapazität: < 30 pF/m (< 9,2 pF/ft)
- Aderquerschnitt: > 0,34 mm<sup>2</sup> (AWG 22)
- Kabeltyp: paarweise verdreht
- Schleifenwiderstand: ≤ 110 Ω/km (≤ 0,034 Ω/ft)
- Signaldämpfung: max. 9 dB über die ganze Länge des Leitungsquerschnitts
- Abschirmung: Kupfer-Geflechschirm oder Geflechschirm und Folienschirm

## Leistungsmerkmale

## Referenzbedingungen

Fehlergrenzen in Anlehnung an ISO/DIS 11631:

- Messstoff Wasser
- +15...+45 °C (+59...+113 °F); 2...6 bar (29...87 psi)
- Kalibrieranlagen rückgeführt auf nationale Normale
- Nullpunkt unter Betriebsbedingungen abgeglichen
- Dichteabgleich durchgeführt

Zum Erhalt der Fehlermesswerte: Produktauswahlhilfe *Applicator*: → 26.

**Maximale Messabweichung** v.M. = vom Messwert

**Massefluss:**

$$\pm 0,2\% \pm [(\text{Nullpunktstabilität} \div \text{Messwert}) \cdot 100]\% \text{ v. M.}$$

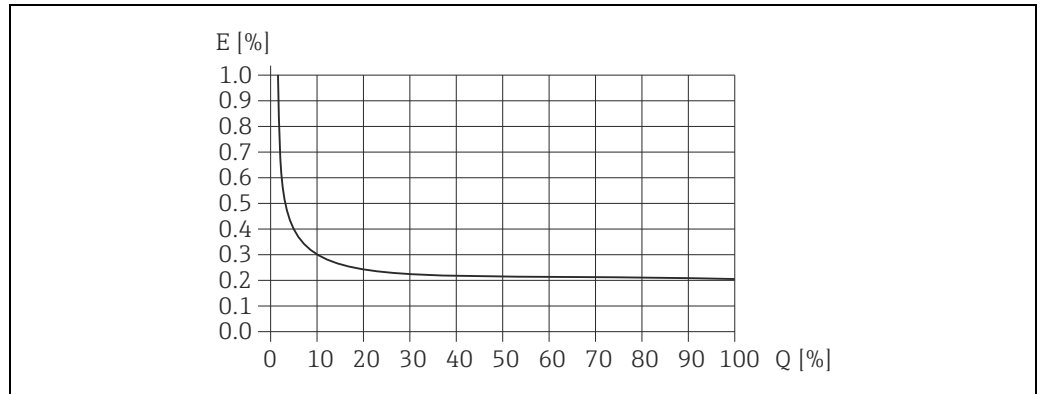
**Volumenfluss:**

$$\pm 0,3\% \pm [(\text{Nullpunktstabilität} \div \text{Messwert}) \cdot 100]\% \text{ v. M.}$$

**Nullpunktstabilität**

DN		Nullpunktstabilität	
		[kg/h]	[lb/min]
8	3/8"	0,200	0,007
15	1/2"	0,650	0,024
25	1"	1,80	0,066
40	1 1/2"	4,50	0,165

**Beispiel maximale Messabweichung (Massefluss)**



E = Error: maximale Messabweichung in % v.M.

Q = Durchflussrate in %

**Berechnungsbeispiel**

Gegeben:

- DN 25 (1")
- Massefluss = 5 000 kg/h (183,75 lb/min)

Max. Messabweichung:

- $\pm 0,2\% \pm [(\text{Nullpunktstabilität} \div \text{Messwert}) \cdot 100]\% \text{ v. M.}$
- $\pm 0,2\% \pm 1,80 \text{ kg/h (0,066 lb/min)} \div 5\,000 \text{ kg/h (183,75 lb/min)} \cdot 100\% = \pm 0,236\% \text{ v.M.}$

**Wiederholbarkeit** v.M. = vom Messwert

**Massefluss:**

$$\pm 0,10\% \pm [1/2 \cdot (\text{Nullpunktstabilität} \div \text{Messwert}) \cdot 100]\% \text{ v. M.}$$

**Volumenfluss:**

$$\pm 0,15\% \pm [1/2 \cdot (\text{Nullpunktstabilität} \div \text{Messwert}) \cdot 100]\% \text{ v. M.}$$

**Einfluss Messstofftemperatur** Bei einer Temperaturdifferenz zwischen der Temperatur beim Nullpunktgleich und der Prozesstemperatur, beträgt die Messabweichung typisch  $\pm 0,0003\%$  vom Endwert / °C.

**Einfluss Messstoffdruck** Der Effekt einer Druckdifferenz zwischen Kalibrierdruck und Prozessdruck auf die Messabweichung beim Massefluss ist vernachlässigbar.

## Montage

### Einbauhinweise

Beachten Sie folgende Punkte:

- Grundsätzlich sind keine besonderen Montagevorkehrungen wie Abstützungen o. ä. erforderlich. Externe Kräfte werden durch das Gehäuse abgefangen.
- Anlagenvibrationen haben dank der hohen Messrohr-Schwingfrequenz keinen Einfluss auf die Funktionstüchtigkeit des Messsystems.
- Bei der Montage muss keine Rücksicht auf Turbulenz erzeugende Armaturen (Ventile, Krümmer, T-Stücke usw.) genommen werden.

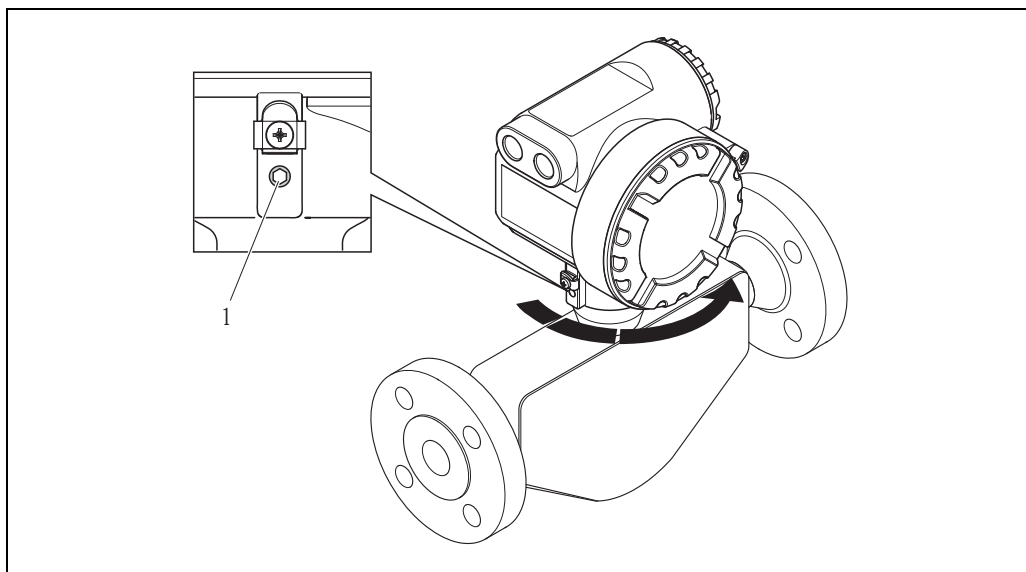
### Ein- und Auslaufstrecken

Beim Einbau sind keine Ein- und Auslaufstrecken zu beachten

### Spezielle Einbauhinweise

#### Messumformergehäuse drehen

Das Messumformergehäuse kann stufenlos bis zu 360° im Gegenuhrzeigersinn gedreht werden.




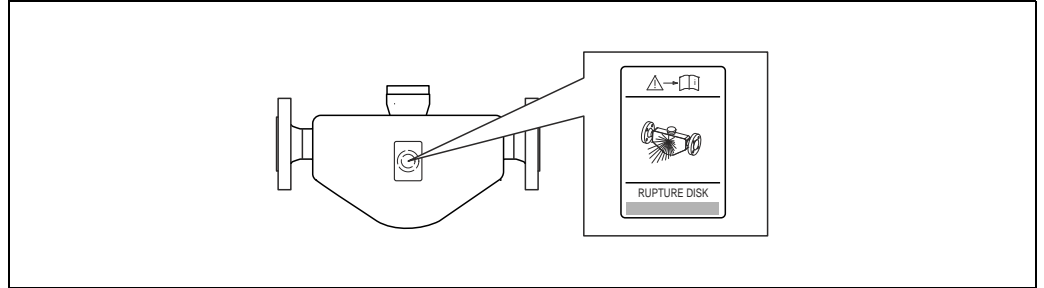
A0007884

1 = Gewindestift mit Innensechskant



## Berstscheibe

Beim Einbau des Geräts darauf achten, dass die Funktion der Berstscheibe nicht behindert wird. Die Lage der Berstscheibe ist durch einen darüber angebrachten Aufkleber gekennzeichnet. Ein Auslösen der Berstscheibe zerstört den Aufkleber und ist somit optisch kontrollierbar. Weitere Prozessrelevante Informationen (→  11).



Zusatzschild bezüglich Lage der Berstscheibe

## Umgebung

### Umgebungstemperaturbereich

-40...+60 °C (-40...+140 °F) (Messaufnehmer, Messumformer)



#### Hinweis!

Messgerät an einer schattigen Stelle montieren. Direkte Sonneneinstrahlung vermeiden, insbesondere in wärmeren Klimaregionen.

### Lagerungstemperatur

-40...+80 °C (-40...+176 °F), vorzugsweise bei +20 °C (+68 °F)

### Schutzart

Standardmäßig: IP 67 (NEMA 4X) für Messumformer und Messaufnehmer

### Stoßfestigkeit

Gemäß IEC/EN 60068-2-31 und EN 60721 (Klasse 2M3)

### Schwingungsfestigkeit

Gemäß IEC/EN 60068-2-31 und EN 60721 (Klasse 2M3)

### Elektromagnetische Verträglichkeit (EMV)

Nach IEC/EN 61326 sowie der NAMUR-Empfehlung NE 21

## Prozess

### Messstofftemperaturbereich

-40...+125 °C (-40...+257 °F)

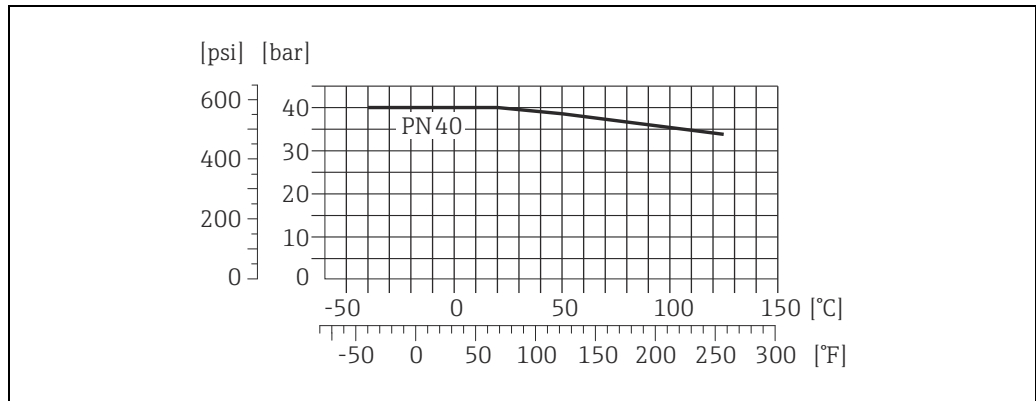
### Messstoffdruckbereich (Nennndruck)

Messrohre, Anschlussstück: max. 100 bar (1450 psi) (abhängig vom Prozessanschluss)

Druck-Temperatur-Kurven

**Flansch in Anlehnung an EN 1092-1 (DIN 2501, DIN 2512 N)**

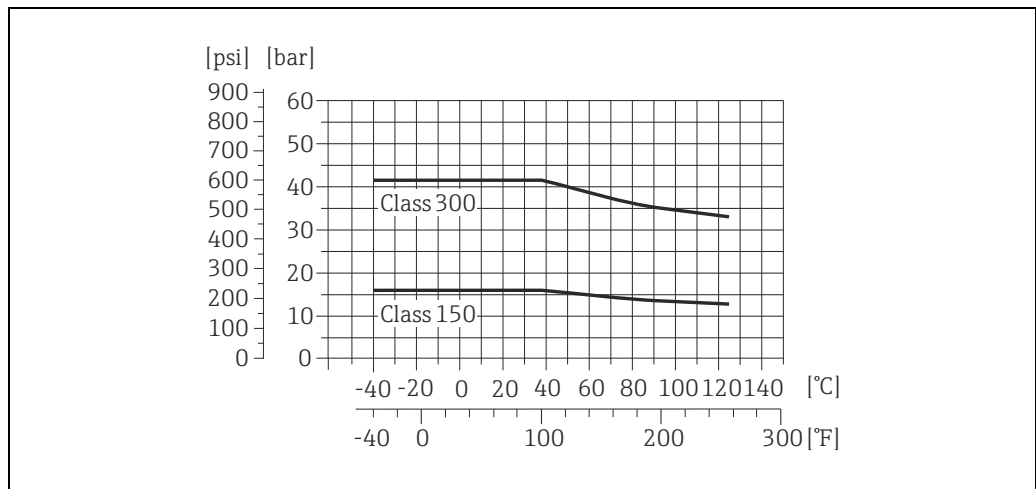
Anschlusswerkstoff: 1.4404 (F316/F316L)



A0023189-DE

**Flansch in Anlehnung an ASME B16.5**

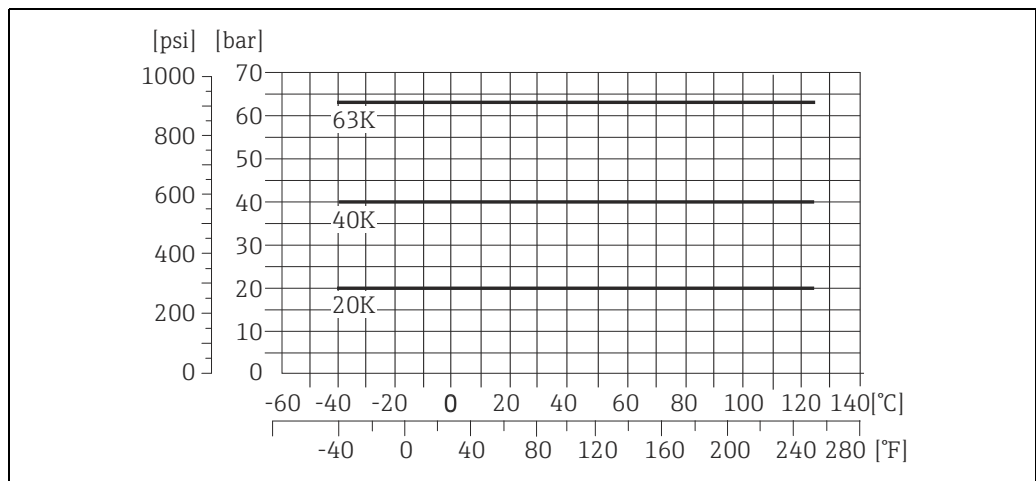
Anschlusswerkstoff: 1.4404 (F316/F316L)



A0023190-DE

**JIS B2220, Flansch**

Anschlusswerkstoff: 1.4404 (F316/F316L)



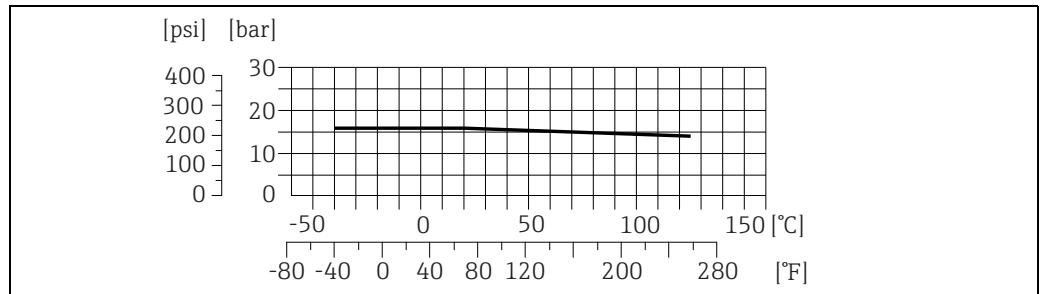
A0027079-DE

**Tri-Clamp, DIN 11866 Reihe C**

Die Clamp-Anschlüsse sind bis zu einem maximalen Druck von 16 bar (232 psi) geeignet. Die Einsatzgrenzen des verwendeten Clamp-Klemmbügels und der verwendeten Dichtung sind zu beachten, da sie unter 16 bar (232 psi) liegen können. Der Klemmbügel und die Dichtung sind nicht im Lieferumfang enthalten.

**DIN 11851, Gewindestutzen**

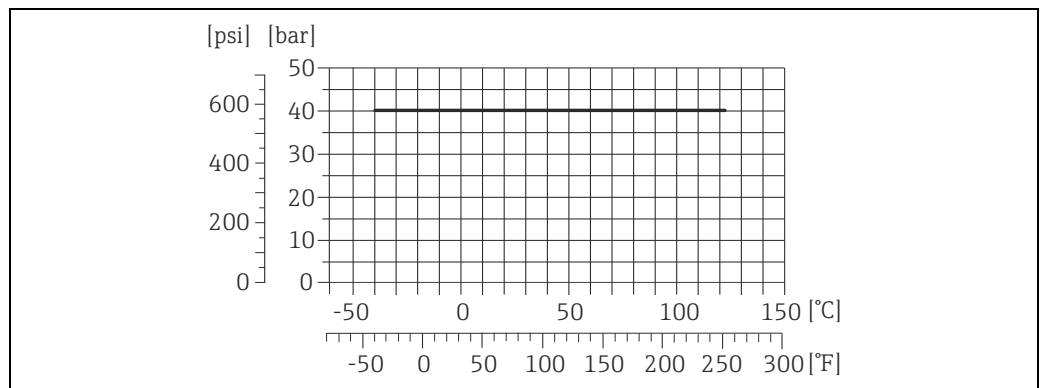
Anschlusswerkstoff: 1.4404 (316/316L)



A0029488-DE

**DIN 11864-1 Form A, Gewindestutzen, DIN 11866 Reihe A**

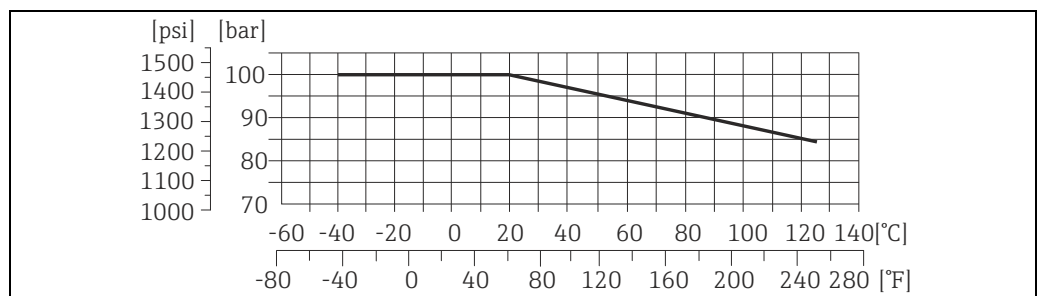
Anschlusswerkstoff: 1.4404 (316/316L)



A0027077-DE

**VCO, Kupplung**

Anschlusswerkstoff: 1.4404 (316/316L)



A0027076-DE

**Berstscheibe**

Um die Sicherheit zu erhöhen, kann eine Geräteausführung mit Berstscheibe mit einem Auslösedruck von 10...15 bar (145...217,5 psi) verwendet werden. Spezielle Montagehinweise: (→ 9).

**Druckverlust**

Zur Berechnung des Druckverlusts: Produktauswahlhilfe *Applicator* (→ 26).

**Durchflussgrenze**

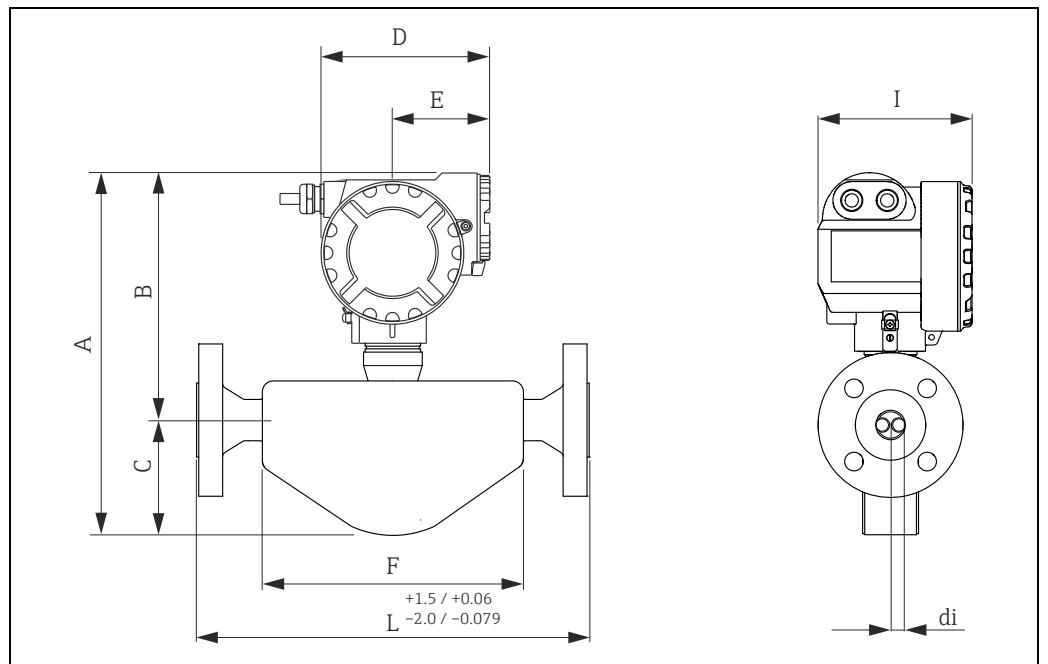
Siehe Angaben im Kapitel "Messbereich" → 4

## Konstruktiver Aufbau

### Bauform, Maße

Abmessungen	
Feldgehäuse Kompaktausführung	→ 13
Prozessanschlüsse in SI-Einheiten	
Flansch in Anlehnung an EN 1092-1 (DIN 2501, DIN 2512 N), PN 40	→ 14
Flansch in Anlehnung an ASME B16.5, CI 150 Flansch in Anlehnung an ASME B16.5, CI 300	→ 15
JIS B2220, Flansch, 20K JIS B2220, Flansch, 40K JIS B2220, Flansch, 63K	→ 16
Tri-Clamp, DIN 11866 Reihe C	→ 17
DIN 11851, Gewindestutzen	→ 18
DIN 11864-1 Form A, Gewindestutzen, DIN 11866 Reihe A	→ 19
8-VCO-4, ½", Kupplung 12-VCO-4, ¾", Kupplung	→ 20
Prozessanschlüsse in US-Einheiten	
Flansch in Anlehnung an ASME B16.5, CI 150 Flansch in Anlehnung an ASME B16.5, CI 300	→ 21
Tri-Clamp, DIN 11866 Reihe C	→ 22
8-VCO-4, ½", Kupplung 12-VCO-4, ¾", Kupplung	→ 23

## Feldgehäuse Kompaktausführung



A0009263

## Abmessungen in SI-Einheiten

DN	A	B	C	D	E	F	L	I	2 × di
8	314	221	93	160	92	146	*	139	5,35
15	330	225	105	160	92	189	*	139	8,30
25	338	232	106	160	92	240	*	139	12,00
40	359	238	121	160	92	337	*	139	17,60

Alle Abmessungen in [mm]

\* abhängig vom jeweiligen Flansanschluss

## Abmessungen in US-Einheiten

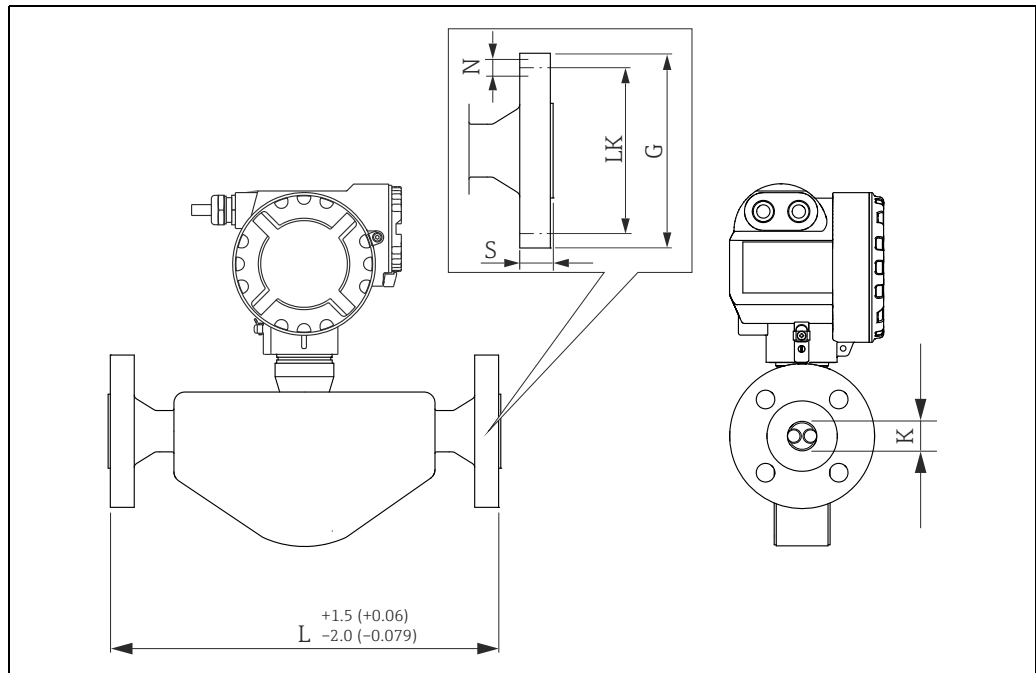
DN	A	B	C	D	E	F	L	I	2 × di
8	8,70	3,66	6,30	3,62	5,75	*	5,47	0,21	12,36
15	8,86	4,13	6,30	3,62	7,44	*	5,47	0,33	12,99
25	9,13	4,17	6,30	3,62	9,45	*	5,47	0,47	13,31
40	9,37	4,76	6,30	3,62	13,27	*	5,47	0,69	14,13

Alle Abmessungen in [in]

\* abhängig vom jeweiligen Flansanschluss

## Prozessanschlüsse in SI-Einheiten

Flansch in Anlehnung an EN 1092-1 (DIN 2501, DIN 2512 N), PN 40



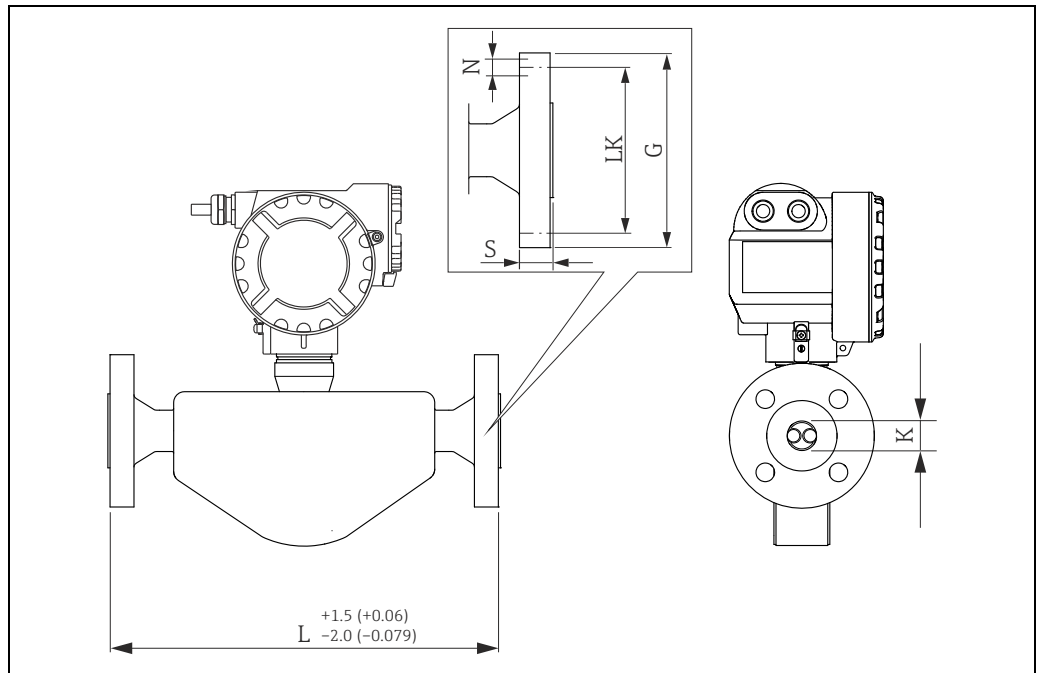
Maßeinheit mm (in)

Flansch in Anlehnung an EN 1092-1 (DIN 2501), PN 40: 1.4404 (F316/F316L)  
 Bestellmerkmal "Prozessanschluss", Option D2S  
 Flansch in Anlehnung an EN 1092-1 (DIN 2512 N<sup>1)</sup>), PN 40: 1.4404 (F316/F316L)  
 Bestellmerkmal "Prozessanschluss", Option D6S

DN	G	K	L	LK	N	S
8	95	17,3	232	65	4 × Ø 14	16
15	95	17,3	279	65	4 × Ø 14	16
25	115	28,5	329	85	4 × Ø 14	18
40	150	43,1	445	110	4 × Ø 18	18

<sup>1)</sup> Flansch mit Nut gemäß EN 1092-1, Form D (DIN 2512 N)  
 Alle Abmessungen in [mm]; weitere Abmessungen → 13

Flansch in Anlehnung an ASME B16.5, CI 150  
 Flansch in Anlehnung an ASME B16.5, CI 300



A0009267

Maßeinheit mm (in)

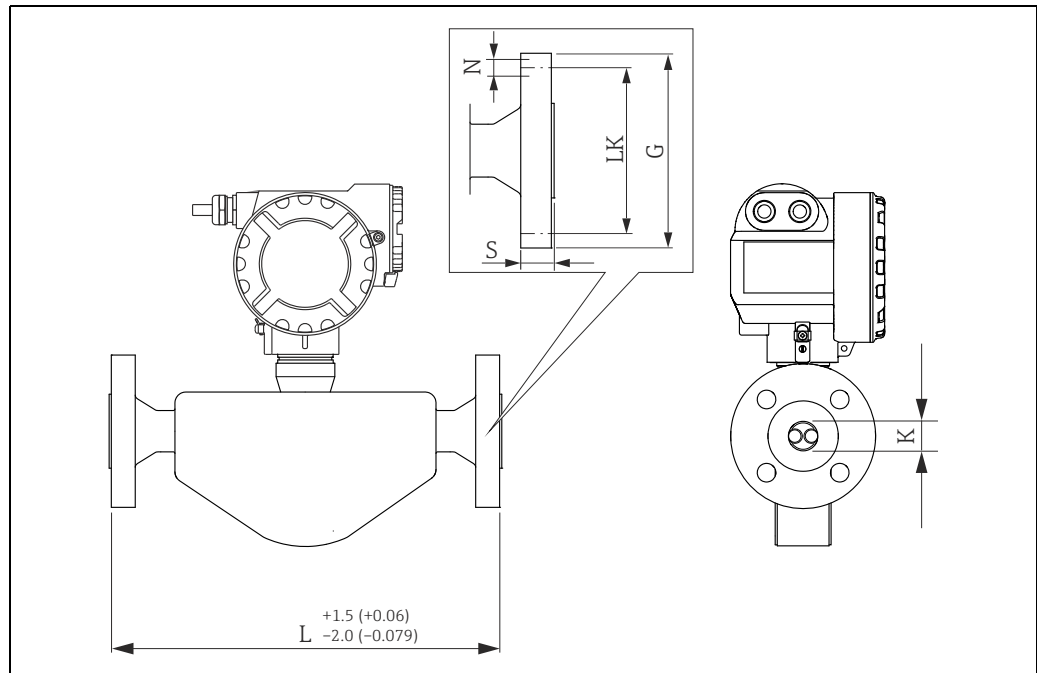
Flansch in Anlehnung an ASME B16.5, CI. 150: 1.4404 (F316/F316L) Bestellmerkmal "Prozessanschluss", Option AAS						
DN	G	K	L	LK	N	S
8	88,9	15,7	232	60,5	4 × Ø 15,7	11,2
15	88,9	15,7	279	60,5	4 × Ø 15,7	11,2
25	108,0	26,7	329	79,2	4 × Ø 15,7	14,2
40	127,0	40,9	445	98,6	4 × Ø 15,7	17,5

Alle Abmessungen in [mm]; weitere Abmessungen → 13

Flansch in Anlehnung an ASME B16.5, CI. 300: 1.4404 (F316/F316L) Bestellmerkmal "Prozessanschluss", Option ABS						
DN	G	K	L	LK	N	S
8	95,2	15,7	232	66,5	4 × Ø 15,7	14,2
15	95,2	15,7	279	66,5	4 × Ø 15,7	14,2
25	123,9	26,7	329	88,9	4 × Ø 19,0	17,5
40	155,4	40,9	445	114,3	4 × Ø 22,3	20,6

Alle Abmessungen in [mm]; weitere Abmessungen → 13

JIS B2220, Flansch, 20K  
 JIS B2220, Flansch, 40K  
 JIS B2220, Flansch, 63K



Maßeinheit mm (in)

JIS B2220, Flansch, 20K: 1.4404 (F316/F316L) Bestellmerkmal "Prozessanschluss", Option NES						
DN	G	K	L	LK	N	S
8	95	15	232	70	4 × Ø 15	14
15	95	15	279	70	4 × Ø 15	14
25	125	25	329	90	4 × Ø 19	16
40	140	40	445	105	4 × Ø 19	18

Alle Abmessungen in [mm]; weitere Abmessungen → 13

JIS B2220, Flansch, 40K: 1.4404 (F316/F316L) Bestellmerkmal "Prozessanschluss", Option NGS						
DN	G	K	L	LK	N	S
8	115	15	261	80	4 × Ø 19	20
15	115	15	300	80	4 × Ø 19	20
25	130	25	375	95	4 × Ø 19	22
40	160	38	496	120	4 × Ø 23	24

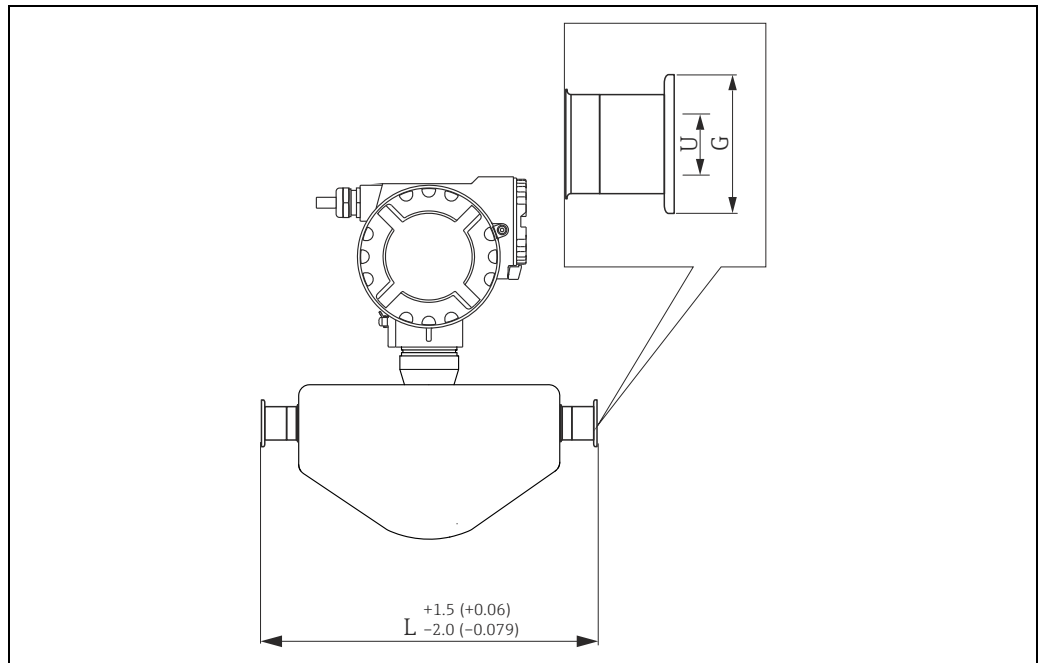
Alle Abmessungen in [mm]; weitere Abmessungen → 13



JIS B2220, Flansch, 63K: 1.4404 (F316/F316L) Bestellmerkmal "Prozessanschluss", Option NHS						
DN	G	K	L	LK	N	S
8	120	12	282	85	4 × Ø 19	23
15	120	12	315	85	4 × Ø 19	23
25	140	22	383	100	4 × Ø 23	27
40	175	35	515	130	4 × Ø 25	32

Alle Abmessungen in [mm]; weitere Abmessungen → 13

### Tri-Clamp, DIN 11866 Reihe C



A0009251

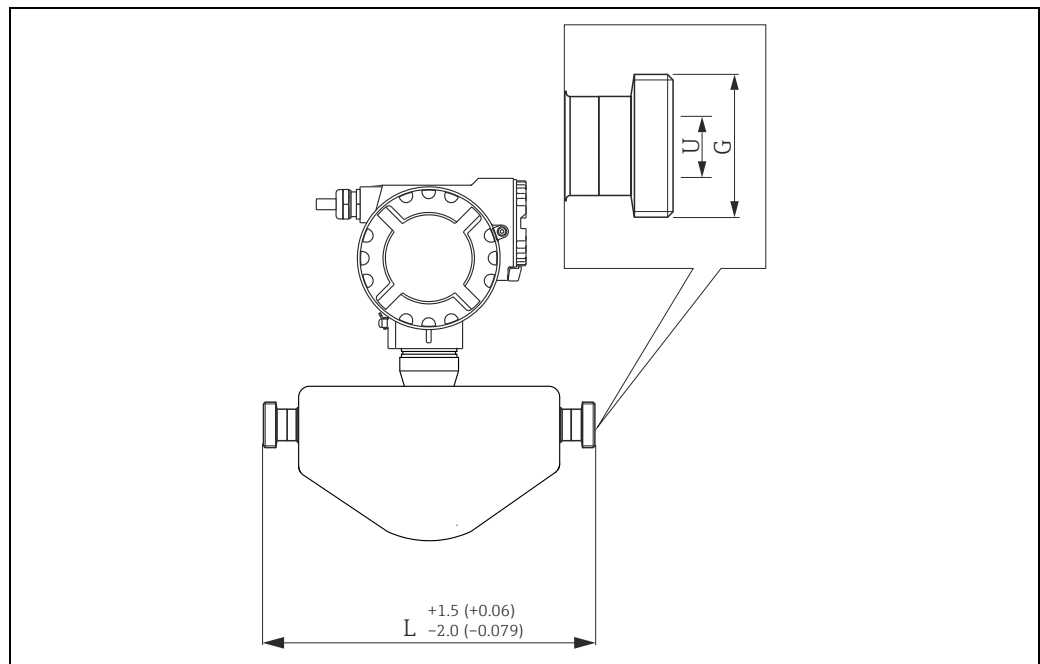
Maßeinheit mm (in)

Tri-Clamp, DIN 11866 Reihe C: 1.4404 (316/316L)					
DN	Clamp	Bestellmerkmal "Prozessanschluss", Option	G	L	U
8	½"	FUW/FUA <sup>1)</sup>	25,0	229	9,5
	¾"	FWW/FWA <sup>1)</sup>	25,0	229	16
	1"	FTS/FTA <sup>1)</sup>	50,4	229	22,1
15	½"	FUW/FUA <sup>1)</sup>	25,0	273	9,5
	¾"	FWW/FWA <sup>1)</sup>	25,0	273	16
	1"	FTS/FTA <sup>1)</sup>	50,4	273	22,1
25	1"	FTS/FTA <sup>1)</sup>	50,4	324	22,1
40	1½"	FTS/FTA <sup>1)</sup>	50,4	456	34,8

Alle Abmessungen in [mm]; weitere Abmessungen → 13

<sup>1)</sup> 3A-Ausführung, Oberflächenrauigkeit: Ra ≤ 0,8 µm/150 grit

## DIN 11851, Gewindestutzen



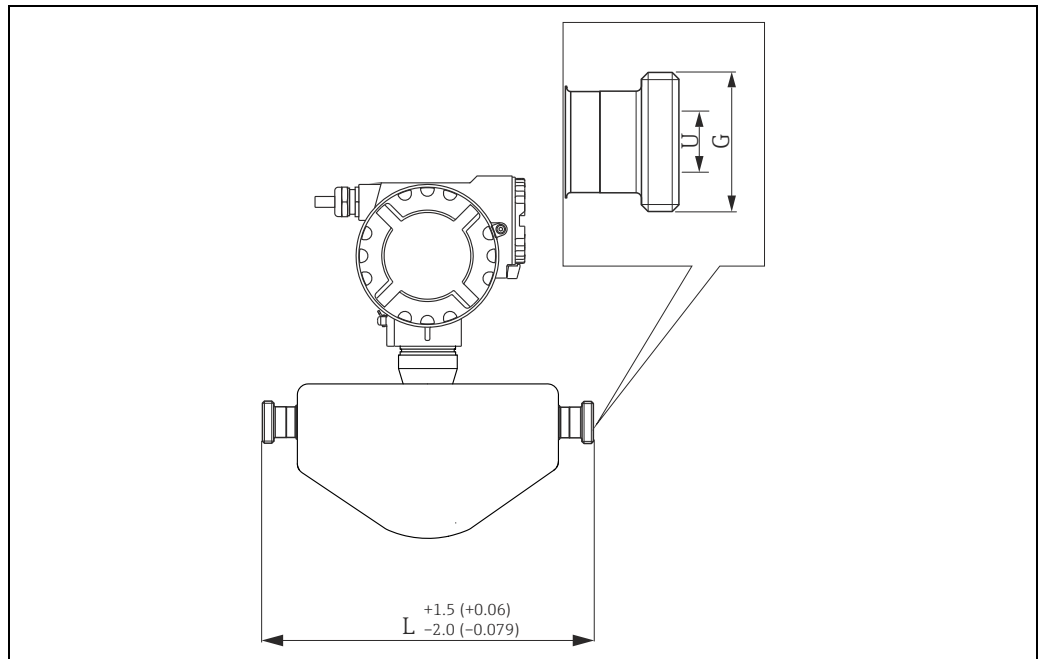
Maßeinheit mm (in)

DIN 11851, Gewindestutzen: 1.4404 (316/316L) Bestellmerkmal "Prozessanschluss", Option FMW			
DN	G	L	U
8	Rd 34 × 1/8"	229	16
15	Rd 34 × 1/8"	273	16
25	Rd 52 × 1/6"	324	26
40	Rd 65 × 1/6"	456	38

Alle Abmessungen in [mm]; weitere Abmessungen → 13

3A-Ausführung, Oberflächenrauigkeit  $Ra \leq 0,8 \mu\text{m}/150$  grit; Bestellmerkmal: "Prozessanschluss", Option FMA

## DIN 11864-1 Form A, Gewindestutzen, DIN 11866 Reihe A



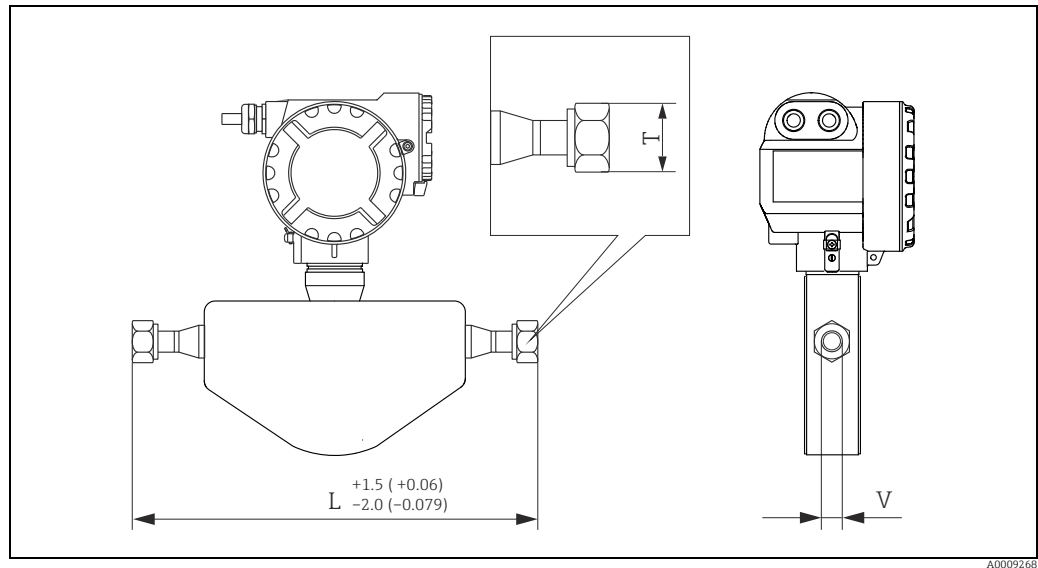
Maßeinheit mm (in)

DIN 11864-1 Form A, Gewindestutzen, DIN 11866 Reihe A: 1.4404 (316/316L) Bestellmerkmal "Prozessanschluss", Option FLW			
DN	G	L	U
8	Rd 28 × 1/8"	229	10
15	Rd 34 × 1/8"	273	16
25	Rd 52 × 1/6"	324	26
40	Rd 65 × 1/6"	456	38

Alle Abmessungen in [mm]; weitere Abmessungen → 13

3A-Ausführung, Oberflächenrauigkeit Ra ≤ 0,8 µm/150 grit; Bestellmerkmal "Prozessanschluss", Option FLA

8-VCO-4, 1/2", Kupplung  
 12-VCO-4, 3/4", Kupplung



Maßeinheit mm (in)

**8-VCO-4, 1/2", Kupplung: 1.4404 (316/316L)**  
 Bestellmerkmal "Prozessanschluss", Option CVS

DN	L	T	V
8	252	SW 1"	10,2

Alle Abmessungen in [mm]; weitere Abmessungen → 13

**12-VCO-4, 3/4", Kupplung: 1.4404 (316/316L)**  
 Bestellmerkmal "Prozessanschluss", Option CWS

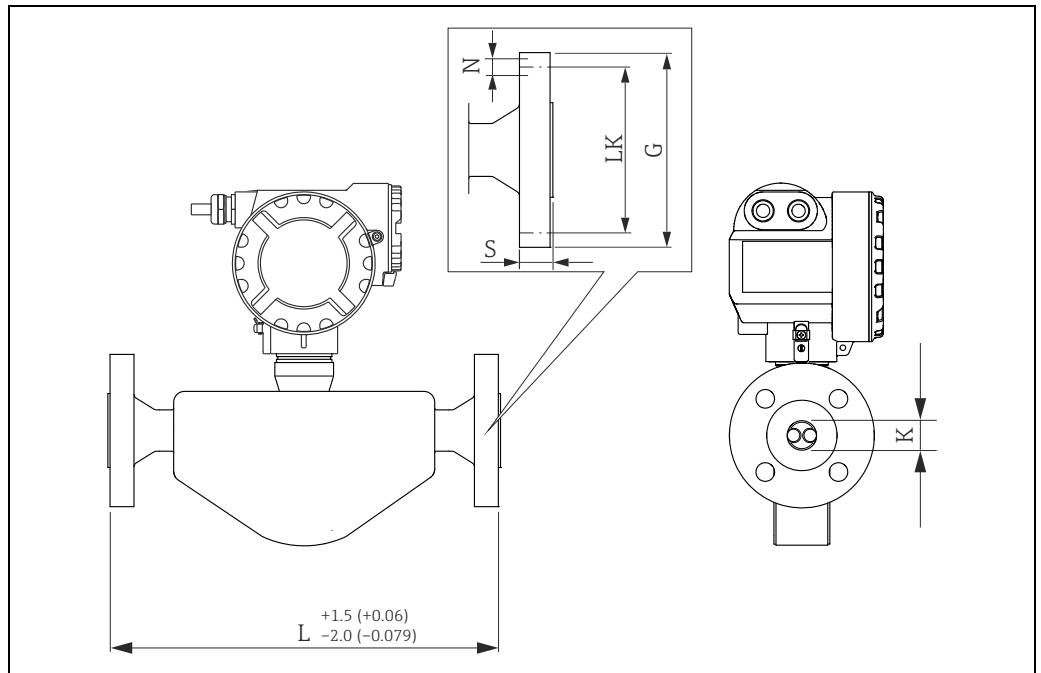
DN	L	T	V
15	305	SW 1 1/2"	15,7

Alle Abmessungen in [mm]; weitere Abmessungen → 13

**Prozessanschlüsse in US-Einheiten**

Flansch in Anlehnung an ASME B16.5, CI 150

Flansch in Anlehnung an ASME B16.5, CI 300



A0009267

Maßeinheit mm (in)

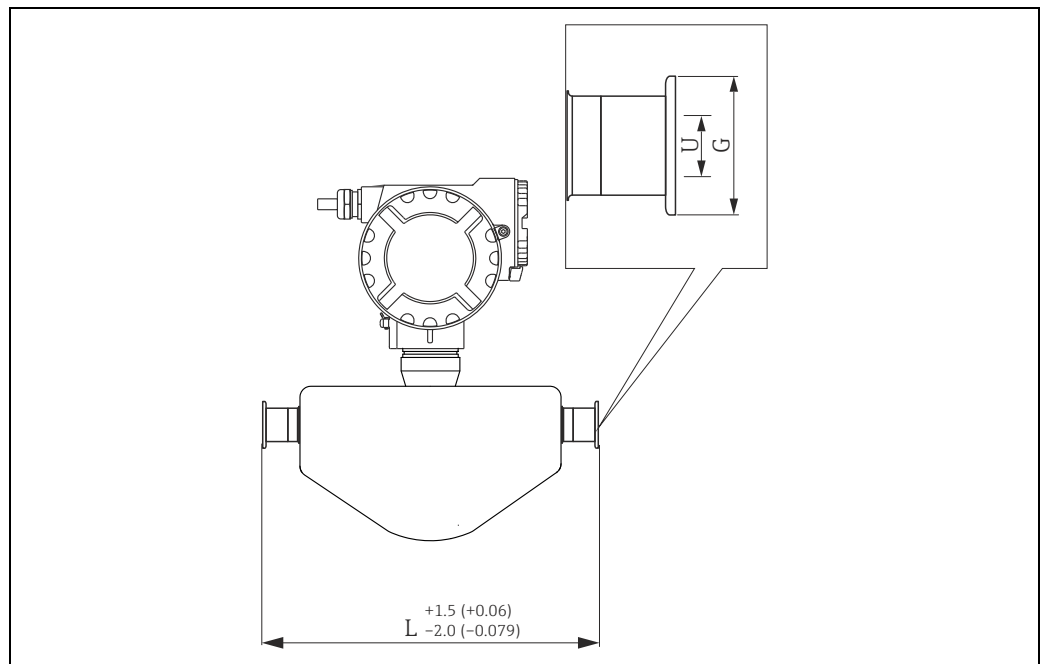
Flansch in Anlehnung an ASME B16.5, Cl. 150: 1.4404 (F316/F316L) Bestellmerkmal "Prozessanschluss", Option AAS						
DN	G	K	L	LK	N	S
8	3,75	0,62	9,13	2,62	4 × Ø 0,62	0,44
15	3,75	0,62	10,98	2,62	4 × Ø 0,62	0,44
25	4,88	1,05	12,95	3,50	4 × Ø 0,75	0,56
40	6,12	1,61	17,52	4,50	4 × Ø 0,88	0,69

Alle Abmessungen in [in]; weitere Abmessungen → 13

Flansch in Anlehnung an ASME B16.5, Cl. 300: 1.4404 (F316/F316L) Bestellmerkmal "Prozessanschluss", Option ABS						
DN	G	K	L	LK	N	S
8	3,75	0,62	9,13	2,62	4 × Ø 0,62	0,56
15	3,75	0,62	10,98	2,62	4 × Ø 0,62	0,56
25	4,88	1,05	12,95	3,50	4 × Ø 0,62	0,69
40	6,12	1,61	17,52	4,50	4 × Ø 0,62	0,81

Alle Abmessungen in [in]; weitere Abmessungen → 13

## Tri-Clamp, DIN 11866 Reihe C



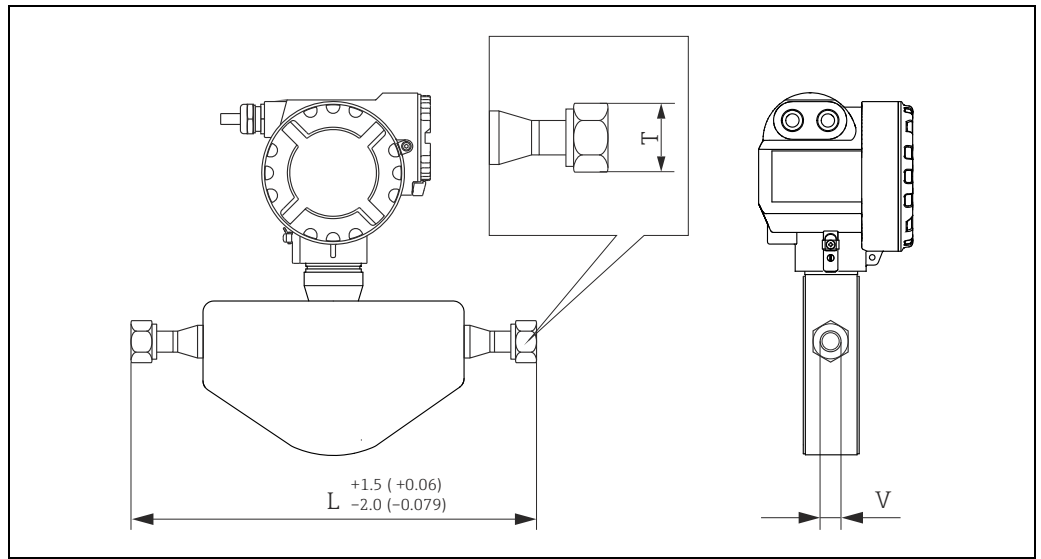
Maßeinheit mm (in)

Tri-Clamp, DIN 11866 Reihe C: 1.4404 (316/316L)					
DN	Clamp	Bestellmerkmal "Prozessanschluss", Option	G	L	U
8	1/2"	FUW/FUA <sup>1)</sup>	0,98	9,02	0,37
	3/4"	FWW/FWA <sup>1)</sup>	0,98	9,02	0,63
	1"	FTS/FTA <sup>1)</sup>	1,98	9,02	0,87
15	1/2"	FUW/FUA <sup>1)</sup>	0,98	10,75	0,37
	3/4"	FWW/FWA <sup>1)</sup>	0,98	10,75	0,63
	1"	FTS/FTA <sup>1)</sup>	1,98	10,75	0,87
25	1"	FTS/FTA <sup>1)</sup>	1,98	12,76	0,87
40	1 1/2"	FTS/FTA <sup>1)</sup>	1,98	17,95	1,37

Alle Abmessungen in [in]; weitere Abmessungen → 13

<sup>1)</sup> 3A-Ausführung, Oberflächenrauigkeit Ra ≤ 0,8 µm/150 grit

8-VCO-4, 1/2", Kupplung  
 12-VCO-4, 3/4", Kupplung



Maßeinheit mm (in)

8-VCO-4, 1/2", Kupplung: 1.4404 (316/316L) Bestellmerkmal "Prozessanschluss", Option CVS			
DN	L	T	V
8	9,92	SW 1"	0,4

Alle Abmessungen in [in]; weitere Abmessungen → 13

12-VCO-4, 3/4", Kupplung: 1.4404 (316/316L) Bestellmerkmal "Prozessanschluss", Option CWS			
DN	L	T	V
15	12,01	SW 1 1/2"	0,62

Alle Abmessungen in [in]; weitere Abmessungen → 13

**Gewicht**

DN in mm	8	15	25	40
Gewicht in kg	6,7	7,2	8,8	13,7

DN in inch	3/8"	1/2"	1"	1 1/2"
Gewicht in lbs	14,7	15,8	19,4	30,2

Die Gewichte beziehen sich auf Geräte mit DIN-Flanschen PN 40.

**Werkstoffe**

**Gehäuse Messumformer**

Pulverlackbeschichteter Aluminiumdruckguss

**Gehäuse Messaufnehmer, Schutzbehälter**

- Säuren- und laugenbeständige Außenoberfläche
- Rostfreier Stahl, 1.4301 (304)

**Prozessanschlüsse**

Rostfreier Stahl 1.4404 (316/316L)

**Messrohre**

Rostfreier Stahl 1.4539 (904L)

**Prozessanschlüsse**

- Gewindestutzen:
  - DIN 11864-1 Form A, DIN 11866 Reihe A
  - DIN 11851
- Klemmverbindungen:
  - Tri-Clamp, DIN 11866 Reihe C
- Flansche:
  - in Anlehnung an EN 1092-1 (DIN 2501, DIN 2512 N)
  - in Anlehnung an ASME B16.5
  - JIS B2220

**Oberflächenrauigkeit**

Alle Angaben beziehen sich auf messstoffberührende Teile.

- Nicht poliert
- $Ra_{max} = 0,8 \mu\text{m}$  (32  $\mu\text{in}$ ) mechanisch poliert

## Bedienbarkeit

**Vor-Ort-Bedienung****Anzeigeelement**

Status-LED: Auf der Messelektronikplatine befindet sich eine Leuchtdiode (Light Emitting Diode), mit der eine einfache Fehlerdiagnose möglich ist.

**Bedienelemente**

Geräteinterne DIP-Schalter

**Fernbedienung**

Bedienung via Modbus RS485 sowie Serviceinterface FXA291 (z.B. FieldCare)

## Zertifikate und Zulassungen

**CE-Zeichen**

Das Messsystem erfüllt die gesetzlichen Anforderungen der EG-Richtlinien. Endress+Hauser bestätigt die erfolgreiche Prüfung des Gerätes mit der Anbringung des CE-Zeichens.

**C-Tick Zeichen**

Das Messsystem ist in Übereinstimmung mit den EMV Anforderungen der Behörde "Australian Communications and Media Authority (ACMA)".

**Ex-Zulassung**

Über die aktuell lieferbaren Ex-Ausführungen (ATEX, FM, CSA usw.) erhalten Sie bei Ihrer Endress+Hauser Vertriebsstelle Auskunft. Alle für den Explosionsschutz relevanten Daten finden Sie in separaten Dokumentationen, die Sie bei Bedarf anfordern können.

**Eichzulassung**

Über die aktuell lieferbaren Eichzulassungen erhalten Sie bei Ihrer Endress+Hauser Vertriebsstelle Auskunft.

**Zertifizierung Modbus**

Das Messgerät erfüllt alle Anforderungen des Modbus/TCP Konformitäts- und Integrationstests und besitzt die "Modbus/TCP Conformance Test Policy, Version 2.0". Das Messgerät hat alle durchgeführten Testprozeduren erfolgreich bestanden und ist durch das "Modbus/TCP Conformance Test Laboratory" der Universität von Michigan zertifiziert worden.



## Druckgerätezulassung

Die Messgeräte sind mit oder ohne PED (Pressure Equipment Directive) bestellbar. Wenn ein Gerät mit PED benötigt wird, muss dies explizit bestellt werden. Bei Geräten mit Nennweiten kleiner oder gleich DN 25 (1") ist dies weder möglich noch erforderlich.

- Mit der Kennzeichnung PED/G1/III auf dem Messaufnehmer-Typenschild bestätigt Endress+Hauser die Konformität mit den "Grundlegenden Sicherheitsanforderungen" des Anhangs I der Druckgeräterichtlinie 97/23/EG.
- Geräte mit dieser Kennzeichnung (mit PED) sind geeignet für folgende Messstoffarten:
  - Fluide der Gruppe 1 und 2 mit einem Dampfdruck von größer oder kleiner gleich 0,5 bar (7,3 psi)
  - Instabile Gase
- Geräte ohne diese Kennzeichnung (ohne PED) sind nach guter Ingenieurspraxis ausgelegt und hergestellt. Sie entsprechen den Anforderungen von Art.3 Abs.3 der Druckgeräterichtlinie 97/23/EG. Ihr Einsatzbereich ist in den Diagrammen 6 bis 9 im Anhang II der Druckgeräterichtlinie 97/23/EG dargestellt.

## Externe Normen und Richtlinien

- EN 60529: Schutzarten durch Gehäuse (IP-Code)
- EN 61010-1: Sicherheitsbestimmungen für elektrische Mess-, Steuer-, Regel- und Laborgeräte
- IEC/EN 61326: "Emission gemäß Anforderungen für Klasse A". Elektromagnetische Verträglichkeit (EMV-Anforderungen)
- EN 60721: Stoß- und Schwingungssicherheit
- OIML R117-1: Anforderungen an Messsysteme für Flüssigkeiten außer Wasser
- NAMUR NE 21: Elektromagnetische Verträglichkeit von Betriebsmitteln der Prozess- und Labortechnik

## Bestellinformationen

Ausführliche Bestellinformationen sind verfügbar:

- Im Produktkonfigurator auf der Endress+Hauser Internetseite: [www.endress.com](http://www.endress.com) → Land wählen → Messgeräte → Gerät wählen → Erweiterte Funktionen: Produktkonfiguration
- Bei Ihrer Endress+Hauser Vertriebszentrale: [www.endress.com/worldwide](http://www.endress.com/worldwide)



Hinweis!

### Produktkonfigurator - das Tool für individuelle Produktkonfiguration

- Tagesaktuelle Konfigurationsdaten
- Je nach Gerät: Direkte Eingabe von messstellenspezifischen Angaben wie Messbereich oder Bedien-sprache
- Automatische Überprüfung von Ausschlusskriterien
- Automatische Erzeugung des Bestellcodes mit seiner Aufschlüsselung im PDF- oder Excel-Ausgabeformat
- Direkte Bestellmöglichkeit im Endress+Hauser Onlineshop

## Zubehör

Für das Gerät sind verschiedene Zubehörteile lieferbar, die bei Endress+Hauser mit dem Gerät bestellt oder nachbestellt werden können. Ausführliche Angaben zum betreffenden Bestellcode sind bei Ihrer Endress+Hauser Vertriebszentrale erhältlich oder auf der Produktseite der Endress+Hauser Webseite: [www.endress.com](http://www.endress.com).

### Gerätespezifisches Zubehör

#### Zum Messumformer

Zubehör	Beschreibung
Elektronikmodul	Komplettes Elektronikeinschubmodul

## Servicespezifisches Zubehör

Zubehör	Beschreibung
Applicator	<p>Software für die Auswahl und Auslegung von Endress+Hauser Messgeräten:</p> <ul style="list-style-type: none"> <li>■ Berechnung aller notwendigen Daten zur Bestimmung des optimalen Durchflussmessgeräts: z.B. Nennweite, Druckabfall, Messgenauigkeiten oder Prozessanschlüsse</li> <li>■ Grafische Darstellung von Berechnungsergebnissen</li> </ul> <p>Verwaltung, Dokumentation und Abrufbarkeit aller projektrelevanten Daten und Parameter über die gesamte Lebensdauer eines Projekts.</p> <p>Applicator ist verfügbar:</p> <ul style="list-style-type: none"> <li>■ Über das Internet: <a href="https://wapps.endress.com/applicator">https://wapps.endress.com/applicator</a></li> <li>■ Auf CD-ROM für die lokale PC-Installation</li> </ul>
W@M	<p>Life Cycle Management für Ihre Anlage.</p> <p>W@M unterstützt Sie mit einer Vielzahl von Software-Anwendungen über den gesamten Prozess: Von der Planung und Beschaffung über Installation und Inbetriebnahme bis hin zum Betrieb der Messgeräte. Zu jedem Messgerät stehen über den gesamten Lebenszyklus alle relevanten Informationen zur Verfügung: z.B. Gerätestatus, Ersatzteile, gerätespezifische Dokumentation.</p> <p>Die Anwendung ist bereits mit den Daten Ihrer Endress+Hauser Geräte gefüllt; auch die Pflege und Updates des Datenbestandes übernimmt Endress+Hauser.</p> <p>W@M ist verfügbar:</p> <ul style="list-style-type: none"> <li>■ Über das Internet: <a href="http://www.endress.com/lifecyclemanagement">www.endress.com/lifecyclemanagement</a></li> <li>■ Auf CD-ROM für die lokale PC-Installation</li> </ul>
Fieldcheck	<p>Test- und Simulationsgerät für die Überprüfung von Durchfluss-Messgeräten im Feld.</p> <p>Zusammen mit dem Softwarepaket "FieldCare" können Testergebnisse in eine Datenbank übernommen, ausgedruckt und für Zertifizierungen durch Behörden verwendet werden.</p> <p>Weitere Informationen erhalten Sie von Ihrer zuständigen Endress+Hauser-Vertretung.</p>
FieldCare	<p>FDT-basiertes Anlagen-Asset-Management-Tool von Endress+Hauser.</p> <p>Es kann alle intelligenten Feldeinrichtungen in Ihrer Anlage konfigurieren und unterstützt Sie bei deren Verwaltung. Durch Verwendung von Statusinformationen stellt es darüber hinaus ein einfaches, aber wirkungsvolles Mittel dar, deren Zustand zu kontrollieren.</p>
FXA291	Serviceinterface vom Messgerät zum PC für Bedienung über FieldCare.

## Systemkomponenten

Zubehör	Beschreibung
Bildschirmschreiber Memograph M	<p>Der Bildschirmschreiber Memograph M liefert Informationen über alle relevanten Messgrößen. Messwerte werden sicher aufgezeichnet, Grenzwerte überwacht und Messstellen analysiert. Die Datenspeicherung erfolgt im 256 MB großen internen Speicher und zusätzlich auf DSD-Karte oder USB-Stick.</p> <p>Memograph M überzeugt durch seinen modularen Aufbau, die intuitive Bedienung und das umfangreiche Sicherheitskonzept. Das zur Standardausstattung gehörende PC-Softwarepaket ReadWin® 2000 dient zur Parametrierung, Visualisierung und Archivierung der erfassten Daten.</p> <p>Die optional erhältlichen mathematischen Kanäle ermöglichen eine kontinuierliche Überwachung, z.B. von spezifischem Energieverbrauch, Kesseffizienz und sonstigen Parametern, die für ein effizientes Energiemanagement effizient sind.</p>

## Ergänzende Dokumentationen

- Betriebsanleitung (BA00133D)
- Ex-Zusatzdokumentationen ATEX (II2G): (XA00117D)
- Ex-Zusatzdokumentationen FM, CSA (Div. 1): (XA00118D)
- Sonderdokumentation Druckgeräterichtlinie: (SD00118D)
- Durchfluss-Messtechnik (FA00005D)

## Eingetragene Marken

Modbus®

Eingetragene Marke der SCHNEIDER AUTOMATION, INC.

Applicator®, FieldCare®, Fieldcheck®, HistoROM™, S-DAT®, T-DAT™

Eingetragene oder angemeldete Marken der Unternehmen der Endress+Hauser Gruppe

[www.addresses.endress.com](http://www.addresses.endress.com)

---