

Information technique

Proline Promag 50E

Débitmètre électromagnétique



Le débitmètre économique doté d'un concept électronique modulaire

Domaine d'application

- Le principe de mesure est quasiment insensible à la pression, à la densité, à température et à la viscosité
- Parfaitement adapté pour les applications basiques dans l'industrie chimique et des processus

Caractéristiques de l'appareil

- Diamètre nominal : max. DN 600 (24")
- Agréments Ex pour Zone 2
- Revêtement du tube de mesure en PTFE
- Affichage à deux lignes, rétroéclairé avec boutons-poussoirs
- Appareil en version compacte ou en version séparée
- HART, PROFIBUS DP/PA

Principaux avantages

- Capteur économique – la solution idéale pour les exigences basiques
- Mesure de débit à faible consommation d'énergie – pas de perte de charge due à une réduction du diamètre nominal
- Sans entretien – pas de pièces mobiles
- Mise en service rapide – menus rapides (Quick Setups) spécifiques à l'application
- Fonctionnement sûr – l'affichage fournit des informations de process bien lisibles
- Compatibilité industrielle – CEI/EN/NAMUR

Sommaire

Principe et construction du système	3	Construction	22
Principe de mesure	3	Dimensions	22
Ensemble de mesure	3	Poids	35
Entrée	4	Spécifications de tube de mesure	36
Grandeur de mesure	4	Matériaux	37
Gammes de mesure	4	Electrodes	37
Dynamique de mesure	4	Raccords process	37
Signal d'entrée	4	Rugosité de surface	37
Sortie	4	Utilisation	37
Signal de sortie	4	Eléments d'affichage	37
Signal de défaut	5	Eléments de commande	37
Charge	5	Groupes de langues	37
Suppression des débits de fuite	5	Configuration à distance	37
Séparation galvanique	5	Certificats et agréments	38
Sortie commutation	5	Marquage CE	38
Alimentation	6	Marque C-Tick	38
Raccordement électrique unité de mesure	6	Directive sur les équipements sous pression	38
Raccordement électrique occupation des bornes	7	Agrément Ex	38
Raccordement électrique version séparée	7	Normes et directives externes	38
Tension d'alimentation	7	Certification PROFIBUS DP/PA	38
Entrées de câble	7	Informations à la commande	39
Spécifications de câble version séparée	8	Accessoires	39
Consommation	8	Documentation complémentaire	39
Coupure de l'alimentation	8	Marques déposées	39
Compensation de potentiel	9		
Performances	11		
Conditions de référence	11		
Ecart de mesure maximal	11		
Reproductibilité	11		
Montage	12		
Point de montage	12		
Position de montage	13		
Longueurs droites d'entrée et de sortie	15		
Adaptateurs	15		
Longueur des câbles de liaison	16		
Environnement	17		
Température ambiante	17		
Température de stockage	17		
Protection	17		
Résistance aux chocs et aux vibrations	17		
Compatibilité électromagnétique (CEM)	17		
Process	18		
Gamme de température du produit	18		
Conductivité	18		
Courbes pression-température	18		
Gamme de pression du produit (pression nominale)	19		
Résistance aux dépressions	20		
Gamme de débit	20		
Perte de charge	21		

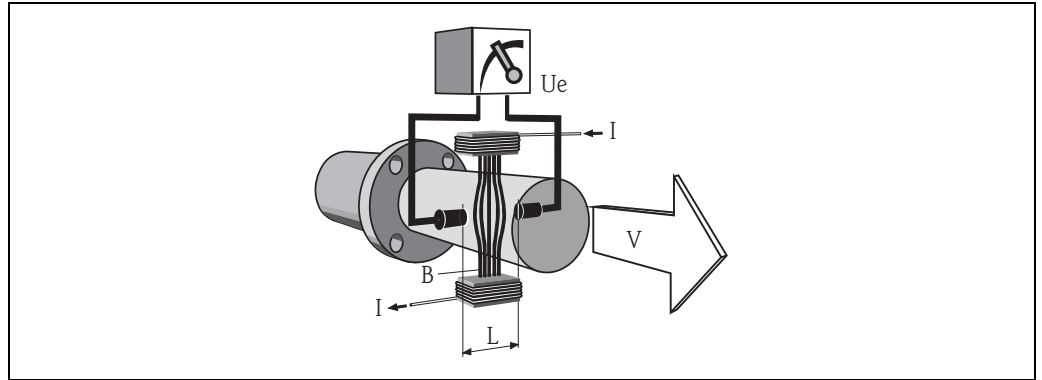
Principe et construction du système

Principe de mesure

Selon la *loi d'induction de Faraday*, une tension est induite dans un conducteur se déplaçant dans un champ magnétique.

Appliqué au principe de mesure électromagnétique, c'est le liquide traversant le capteur qui correspond au conducteur.

La tension induite, proportionnelle à la vitesse de passage, est transmise à l'amplificateur par deux électrodes de mesure. On calcule le débit volumique par le biais de la section de tube. Le champ magnétique est engendré par un courant continu alterné.



$$U_e = B \cdot L \cdot v$$

$$Q = A \cdot v$$

U_e	tension induite
B	induction magnétique (champ magnétique)
L	écart des électrodes
v	vitesse d'écoulement
Q	débit volumique
A	section de conduite
I	intensité du courant

Ensemble de mesure

L'ensemble de mesure comprend le transmetteur et le capteur.

Deux versions sont disponibles :

- Version compacte : le transmetteur et le capteur constituent une unité mécanique.
- Version séparée : le transmetteur et le capteur sont montés à distance.

Transmetteur :

- commande par touches, deux lignes, affichage éclairé

Capteur :

- DN 15...600 (½...24")

Entrée

Grandeur de mesure	Vitesse d'écoulement (proportionnelle à la tension induite)
Gammes de mesure	Gammes de mesure pour liquides Typique = 0,01...10 m/s (0,03...33 ft/s) avec la précision de mesure spécifiée
Dynamique de mesure	Supérieure à 1000 :1
Signal d'entrée	<p>Entrée état (entrée auxiliaire)</p> <ul style="list-style-type: none"> ▪ U = 3...30 V DC, $R_i = 5 \text{ k}\Omega$, séparation galvanique ▪ Configurable pour : remise à zéro des totalisateurs, suppression de la mesure, remise à zéro des messages d'erreur <p>Entrée état (entrée auxiliaire) avec PROFIBUS DP et MODBUS RS485</p> <ul style="list-style-type: none"> ▪ U = 3...30 V DC, $R_i = 3 \text{ k}\Omega$, séparation galvanique ▪ Niveau de commutation : 3...30 V DC, indépendant de la polarité ▪ Configurable pour : remise à zéro des totalisateurs, suppression de la mesure, remise à zéro des messages d'erreur, Batching Start/Stop (en option), remise à zéro du compteur de batch (en option)

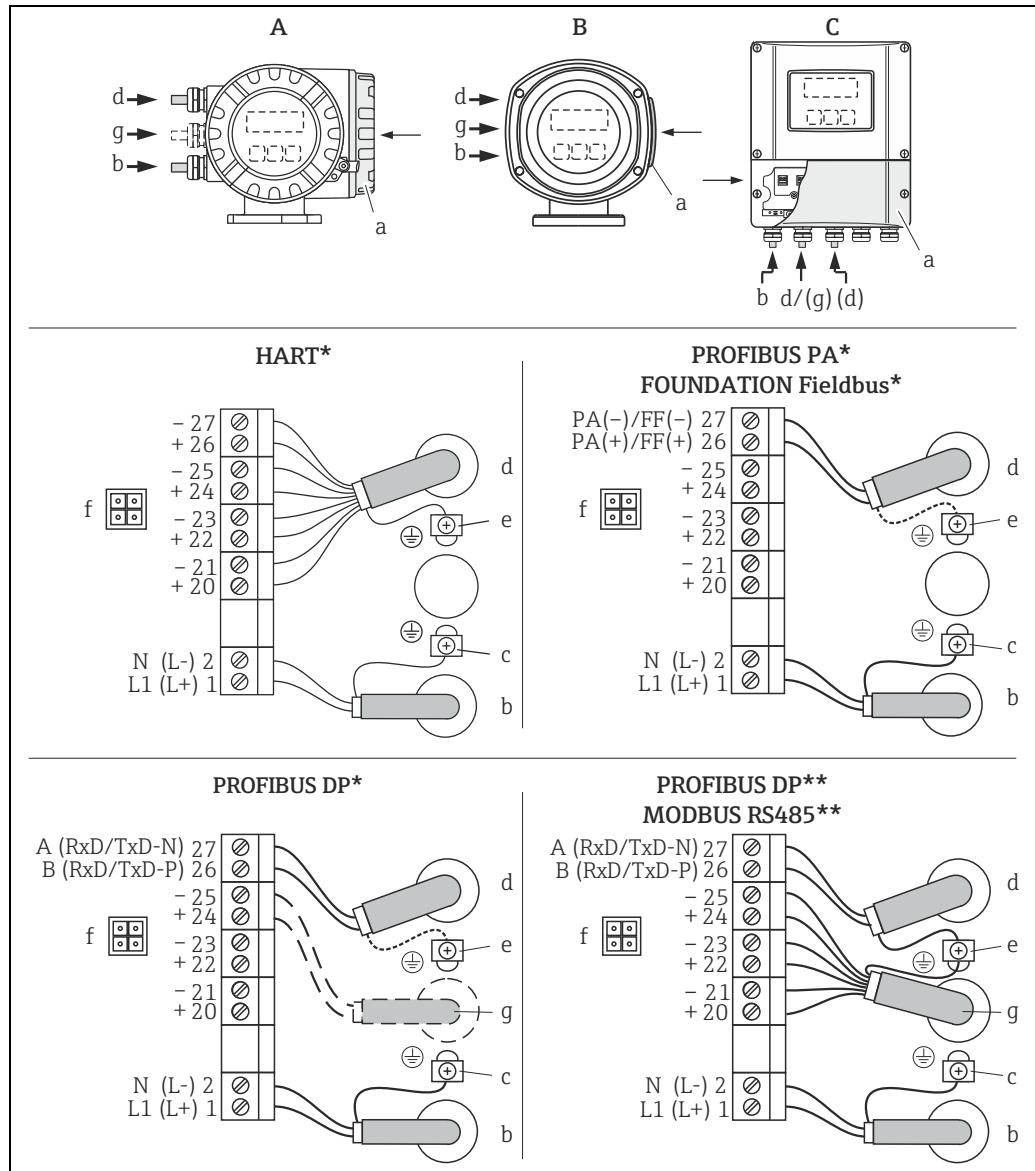
Sortie

Signal de sortie	<p>Sortie courant</p> <p>active/passive au choix, séparation galvanique, constante de temps au choix (0,01...100 s), fin d'échelle réglable, coefficient de température : typ. 0,005 % de m./°C (de m. = de la mesure), résolution : 0,5 mA</p> <ul style="list-style-type: none"> ▪ active : 0/4...20 mA, $R_L < 700 \Omega$ (pour HART : $R_L \geq 250 \Omega$) ▪ passive : 4...20 mA ; tension d'alimentation V_S : 18...30 V DC ; $R_i \geq 150 \Omega$ <p>Sortie impulsion/fréquence</p> <p>passive, collecteur ouvert, 30 V DC, 250 mA, séparation galvanique</p> <ul style="list-style-type: none"> ▪ Sortie fréquence : fréquence finale 2...1000 Hz ($f_{\max} = 1250 \text{ Hz}$), rapport impulsion/pause 1:1, durée des impulsions max. 10 s ▪ Sortie impulsion : valeur et polarité des impulsions au choix, durée des impulsions max. réglable (0,5...2000 ms) <p>Interface PROFIBUS DP</p> <ul style="list-style-type: none"> ▪ Technique de transmission (couche physique) : RS485 selon ASME/TIA/EIA-485-A : 1998, séparation galvanique ▪ Version profil 3.0 ▪ Vitesse de transmission de données : 9,6 kbauds...12 Mbauds ▪ Détection automatique de la vitesse de transmission de données ▪ Blocs fonctionnels : 1 × entrée analogique, 1 × totalisateur ▪ Données de sortie : débit volumique, totalisateur ▪ Données d'entrée : suppression de la mesure (MARCHE/ARRET), commande totalisateur, valeur pour affichage local ▪ Transmission cyclique de données compatible avec le modèle précédent Promag 33 ▪ Adresse bus réglable via microcommutateurs ou affichage local (en option) sur le transmetteur <p>Interface PROFIBUS PA</p> <ul style="list-style-type: none"> ▪ Technique de transmission (couche physique) : CEI 61158-2 (MBP), séparation galvanique ▪ Version profil 3.0 ▪ Consommation de courant : 11 mA ▪ Tension d'alimentation admissible : 9...32 V ▪ Liaison bus avec protection intégrée contre les inversions de polarité ▪ Courant de défaut FDE ("Fault Disconnection Electronic") : 0 mA ▪ Blocs fonctionnels : 1 × entrée analogique, 2 × totalisateurs ▪ Données de sortie : débit volumique, totalisateur ▪ Données d'entrée : suppression de la mesure (MARCHE/ARRET), commande totalisateur, valeur pour affichage local ▪ Transmission cyclique de données compatible avec le modèle précédent Promag 33 ▪ Adresse bus réglable via microcommutateurs ou affichage local (en option) sur le transmetteur
-------------------------	--

Signal de défaut	<ul style="list-style-type: none">■ Sortie courant → mode défaut au choix (par ex. selon recommandation NAMUR NE 43)■ Sortie impulsion/fréquence → mode défaut au choix■ Sortie état → "non conductrice" en cas de défaut ou de coupure de l'alimentation
Charge	voir "signal de sortie"
Suppression des débits de fuite	Points de commutation pour le débit de fuite au choix.
Séparation galvanique	Tous les circuits pour les entrées, sorties et l'alimentation sont galvaniquement séparés entre eux.
Sortie commutation	Sortie état Collecteur ouvert, max. 30 V DC / 250 mA, séparation galvanique. Configurable pour : messages d'erreur, détection présence produit (DPP), sens d'écoulement, seuils.

Alimentation

Raccordement électrique unité de mesure



A0002441

Raccordement du transmetteur, section de câble max. 2,5 mm² (14 AWG)

- A Vue A (boîtier de terrain)
 B Vue B (boîtier de terrain en inox)
 C Vue C (boîtier mural)

*) Platines de communication non modifiables

***) Platines de communication modifiables

a Couverture du compartiment de raccordement

b Câble pour alimentation en énergie : 85...260 V AC / 20...55 V AC / 16...62 V DC

- borne n° 1 : L1 pour AC, L+ pour DC

- borne n° 2 : N pour AC, L- pour DC

c Borne de terre pour fil de terre

d Câble de signal : voir "Raccordement électrique occupation des bornes" → 7

Câble de bus de terrain :

- borne n° 26 : DP (B) / PA + / FF + / Modbus RS485 (B) / (PA, FF : avec protection contre les inversions de polarité)

- borne n° 27 : DP (A) / PA - / FF - / Modbus RS485 (A) / (PA, FF : avec protection contre les inversions de polarité)

e Borne de terre blindage du câble de signal / Câble de bus de terrain / Câble RS485

f Connecteur pour le raccordement de l'interface de service FXA193 (Fieldcheck, FieldCare)

g Câble de signal : voir "Raccordement électrique occupation des bornes" → 7

Câble pour terminaison externe (uniquement pour PROFIBUS DP avec platine de communication non modifiable) :

borne n° 24 : +5 V -

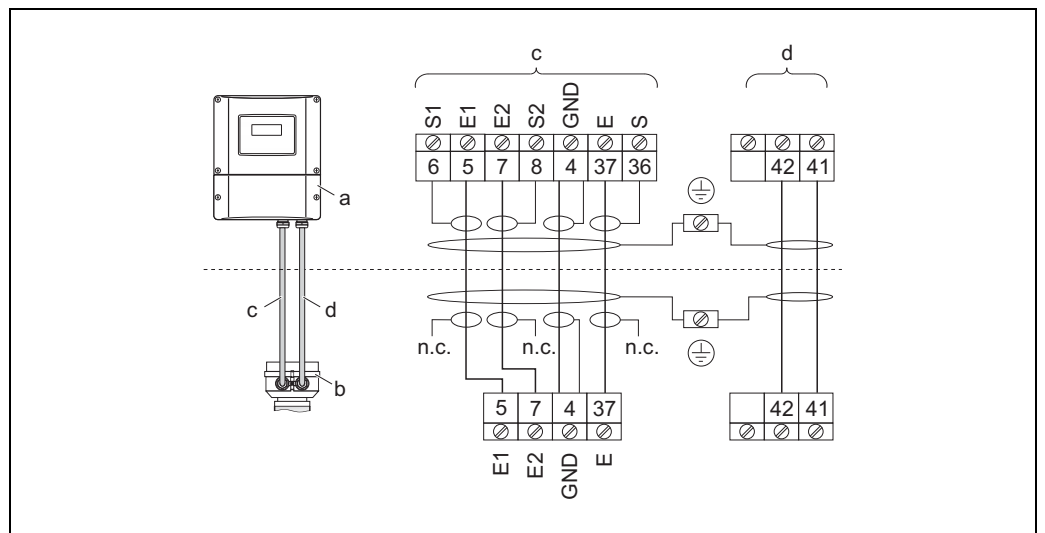
borne n° 25 : DGND

**Raccordement électrique
occupation des bornes**

Var. de commande	Numéro des bornes (entrées/sorties)			
	20 (+) / 21 (-)	22 (+) / 23 (-)	24 (+) / 25 (-)	26 (+) / 27 (-)
50***_ *****W	-	-	-	Sortie courant HART
50***_*****A	-	-	Sortie fréquence	Sortie courant HART
50***_*****D	Entrée état	Sortie état	Sortie fréquence	Sortie courant HART
50***_*****H	-	-	-	PROFIBUS PA
50***_*****J	-	-	+5 V (terminaison externe)	PROFIBUS DP
50***_*****S	-	-	Sortie fréquence, Ex i, passive	Sortie courant Ex i, passive, HART
50***_*****T	-	-	Sortie fréquence, Ex i, passive	Sortie courant Ex i, passive, HART

Borne de terre → 6

**Raccordement électrique
version séparée**



Raccordement de la version séparée

- a Compartiment de raccordement boîtier mural
 - b Couvercle du boîtier de raccordement capteur
 - c Câble de signal
 - d Câble de bobine
 - n.c. Blindages de câble isolés non raccordés
- N° de borne et couleurs des câbles : 6/5 = brun; 7/8 = blanc; 4 = vert; 36/37 = jaune

Tension d'alimentation

- 16...62 V DC
- 20...55 V AC, 45...65 Hz
- 85...260 V AC, 45...65 Hz

PROFIBUS PA et FOUNDATION Fieldbus

- Non Ex : 9...32 V DC
- Ex i : 9...24 V DC
- Ex d : 9...32 V DC

Entrées de câble

Câble d'alimentation en énergie et de signal (entrée/sortie) :

- Entrée de câble M20 × 1,5 (8...12 mm / 0,31...0,47")
- Entrée de câble capteur pour câbles renforcés M20 x 1,5 (9,5...16 mm / 0,37...0,63")
- Filetage pour entrées de câble, ½" NPT, G ½"

Câble de liaison pour version séparée :

- Entrée de câble M20 × 1,5 (8...12 mm / 0,31...0,47")
- Entrée de câble capteur pour câbles renforcés M20 x 1,5 (9,5...16 mm / 0,37...0,63")
- Filetage pour entrées de câble, ½" NPT, G ½"

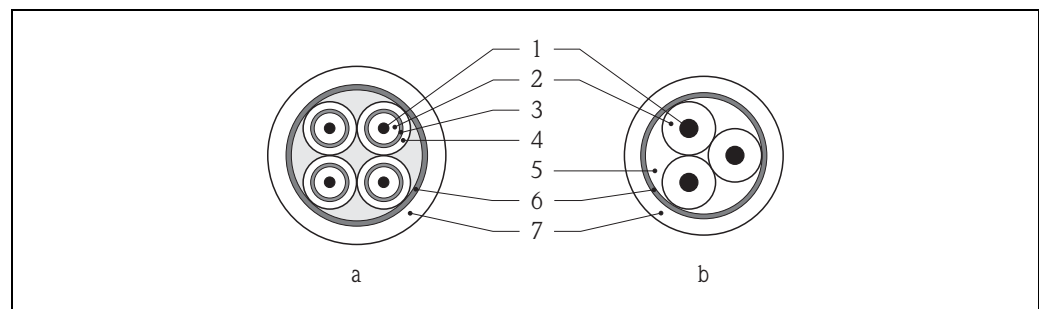
Spécifications de câble version séparée

Câble de bobine

- Câble PVC $2 \times 0,75 \text{ mm}^2$ (18 AWG) avec blindage cuivre tressé commun ($\varnothing \sim 7 \text{ mm} / 0,28''$)
- Résistance de ligne : $\leq 37 \text{ } \Omega/\text{km}$ ($\leq 0,011 \text{ } \Omega/\text{ft}$)
- Capacité fil/fil, blindage mis à la terre : $\leq 120 \text{ pF/m}$ ($\leq 37 \text{ pF/ft}$)
- Température de service : $-20\dots+80 \text{ }^\circ\text{C}$ ($-68\dots+176 \text{ }^\circ\text{F}$)
- Section de fil : max. $2,5 \text{ mm}^2$ (14 AWG)
- Tension d'épreuve pour l'isolation de câble : $\leq 1433 \text{ AC r.m.s. } 50/60 \text{ Hz}$ ou $\geq 2026 \text{ V DC}$

Câble de signal

- Câble PVC $3 \times 0,38 \text{ mm}^2$ (20 AWG) avec blindage cuivre tressé commun ($\varnothing \sim 7 \text{ mm} / 0,28''$) et fils blindés individuellement
- Pour la détection présence produit (DPP) : $4 \times 0,38 \text{ mm}^2$ (20 AWG) Câble PVC avec blindage cuivre tressé commun ($\varnothing \sim 7 \text{ mm} / 0,28''$) et fils blindés individuellement
- Résistance de ligne : $\leq 50 \text{ } \Omega/\text{km}$ ($\leq 0,015 \text{ } \Omega/\text{ft}$)
- Capacité fil/blindage : $\leq 420 \text{ pF/m}$ ($\leq 128 \text{ pF/ft}$)
- Température de service : $-20\dots+80 \text{ }^\circ\text{C}$ ($-68\dots+176 \text{ }^\circ\text{F}$)
- Section de fil : max. $2,5 \text{ mm}^2$ (14 AWG)



A0003194

- a Câble de signal
b Câble de bobine
- 1 Fil
2 Isolation de fil
3 Blindage de fil
4 Gaine de fil
5 Renfort de fil
6 Blindage de câble
7 Gaine extérieure

Utilisation en environnement fortement parasité

L'installation de mesure remplit les exigences de sécurité selon EN 61010 et les exigences CEM selon CEI/EN 61326 et recommandation NAMUR NE 21.



Attention !

La mise à la terre se fait par le biais des bornes de terre prévues à cet effet à l'intérieur du boîtier de raccordement. Veiller à ce que les portions de blindage de câble dénudées et torsadées jusqu'à la borne de terre soient le plus courtes possibles.

Consommation

- AC : $< 15 \text{ VA}$ (y compris capteur)
- DC : $< 15 \text{ W}$ (capteur inclus)

Courant de mise sous tension :

- max. 3 A ($< 5 \text{ ms}$) pour 260 V AC
- max. $13,5 \text{ A}$ ($< 50 \text{ ms}$) pour 24 V DC

Coupage de l'alimentation

Pontage de min. $\frac{1}{2}$ période : une EEPROM sauvegarde les données du système de mesure

- Une EEPROM sauvegarde les données du système en cas de coupure de l'alimentation
- S-DAT : mémoire de données interchangeable avec valeurs nominales du capteur (diamètre nominal, numéro de série, facteur d'étalonnage, point zéro, etc.)

Compensation de potentiel



Danger !


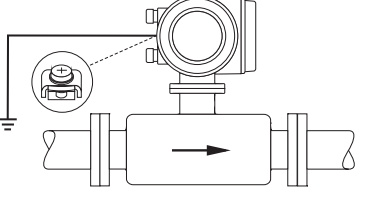
Le système de mesure doit être intégré dans la compensation de potentiel.

Une mesure correcte est seulement garantie lorsque le produit à mesurer et le capteur sont au même potentiel électrique. Ceci est assuré grâce à l'électrode de référence intégrée en standard au capteur.


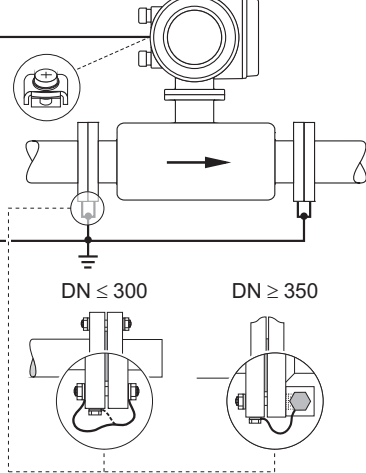
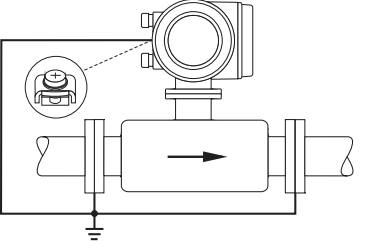
Pour la compensation de potentiel tenir également compte :

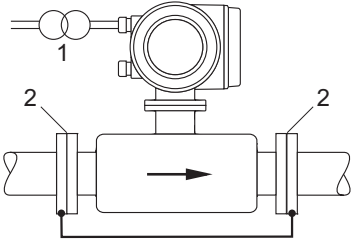
- des concepts de mise à la terre interne
- des conditions d'utilisation comme par ex. matériau/terre de la conduite etc (voir tableau)

Cas standard

Conditions d'utilisation	Compensation de potentiel
<p>Lors de l'utilisation de l'appareil de mesure dans :</p> <ul style="list-style-type: none"> ■ une conduite métallique mise à la terre <p>La compensation de potentiel est réalisée par le biais de la borne de terre du transmetteur.</p> <p> Remarque !</p> <p>Lors d'un montage en conduites métalliques il est recommandé de relier la borne de terre du boîtier du transmetteur avec la conduite.</p>	 <p style="text-align: right;">A0011892</p> <p>Via la borne de terre du transmetteur</p>

Cas particuliers

Conditions d'utilisation	Compensation de potentiel
<p>Lors de l'utilisation de l'appareil de mesure dans :</p> <ul style="list-style-type: none"> ■ une conduite métallique non mise à la terre <p>Ce type de raccordement est également effectué lorsque :</p> <ul style="list-style-type: none"> ■ une compensation de potentiel usuelle ne peut être assurée ■ des courants de compensation particulièrement élevés sont à prévoir <p>Les deux brides du capteur sont reliées avec la bride de conduite correspondante et mises à la terre par le biais d'un câble de terre (fil de cuivre, au moins 6 mm² / 0,0093 in²). Le boîtier de raccordement du transmetteur et du capteur doit être mis au potentiel de terre via la borne de terre prévue à cet effet.</p> <ul style="list-style-type: none"> ■ DN ≤ 300 (12") : le câble de terre est monté directement avec les vis de bride sur le revêtement de bride conducteur. ■ DN ≥ 350 (14") : le câble de terre est monté directement sur le support de transport métallique. <p> Remarque !</p> <p>Le câble de terre nécessaire à la liaison bride à bride peut être commandé séparément chez Endress+Hauser comme accessoire.</p>	 <p style="text-align: right;">A0011893</p> <p>Par le biais de la borne de terre et des brides de conduite</p>
<p>Lors de l'utilisation de l'appareil de mesure dans :</p> <ul style="list-style-type: none"> ■ une conduite en matière synthétique ■ une conduite avec revêtement isolant <p>Ce type de raccordement est également effectué lorsque :</p> <ul style="list-style-type: none"> ■ une compensation de potentiel usuelle ne peut être assurée ■ des courants de compensation particulièrement élevés sont à prévoir <p>La compensation de potentiel est réalisée par le biais de disques de masse supplémentaires, reliés via un câble de terre (fil de cuivre, min. 6 mm² / 0,0093 in²) avec la borne de terre. Pour le montage des disques de masse, tenir compte des instructions fournies.</p>	 <p style="text-align: right;">A0011895</p> <p>Par le biais de la borne de terre du transmetteur et de disques de masse en option</p>

Conditions d'utilisation	Compensation de potentiel
<p>Lors de l'utilisation de l'appareil de mesure dans :</p> <ul style="list-style-type: none"> ■ une conduite avec protection cathodique <p>L'appareil de mesure est monté sans potentiel dans une conduite.</p> <p>Avec un câble de terre (fil de cuivre, min. 6 mm² / 0,0093 in²), on relie les deux brides de la conduite. Le câble de terre est monté avec les vis de brides directement sur le revêtement de bride conducteur.</p> <p>Lors du montage, tenir compte de ce qui suit :</p> <ul style="list-style-type: none"> ■ Respecter les directives en vigueur pour les installations sans potentiel. ■ Aucune liaison électriquement conductrice ne doit exister entre la conduite et l'appareil de mesure. ■ Le matériel de montage doit résister aux couples de serrage des vis correspondants. 	 <p style="text-align: right;">A0011896</p> <p><i>Compensation de potentiel et protection cathodique</i></p> <p>1 <i>Transfo séparateur de l'alimentation</i> 2 <i>Electriquement isolé</i></p>

Performances

Conditions de référence

Selon DIN EN 29104 et VDI/VDE 2641 :

- Température du produit : $+28\text{ °C} \pm 2\text{ K}$ ($+82\text{ °F} \pm 2\text{ K}$)
- Température ambiante : $+22\text{ °C} \pm 2\text{ K}$ ($+72\text{ °F} \pm 2\text{ K}$)
- Temps de chauffage : 30 minutes

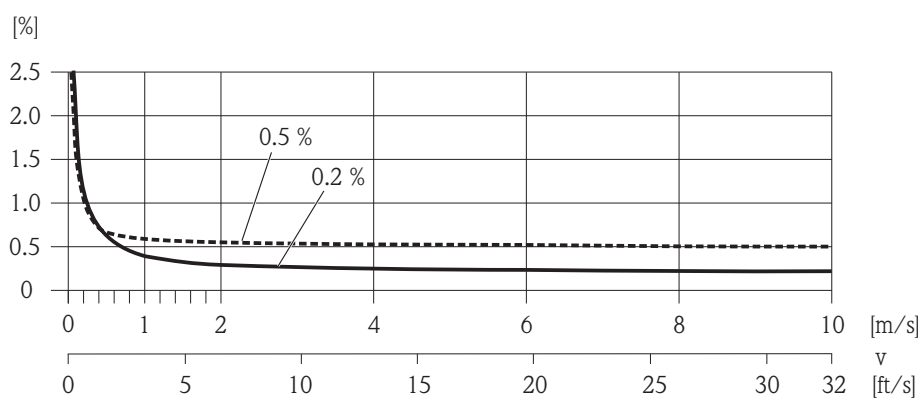
Conditions de montage :

- Longueur droite d'entrée > 10 x DN
- Longueur droite de sortie > 5 x DN
- Le capteur et le transmetteur sont mis à la terre.
- Le capteur est centré dans la conduite.

Ecart de mesure maximal

- Sortie courant : en plus typ. $\pm 5\ \mu\text{A}$
- Sortie impulsion : $\pm 0,5\%$ de m. $\pm 1\text{ mm/s}$ ($\pm 0,5\%$ de m. $\pm 0,04\text{ in/s}$)
en option : $\pm 0,2\%$ de m. $\pm 2\text{ mm/s}$ ($\pm 0,2\%$ de m. $\pm 0,08\text{ in/s}$) (de m. = de la mesure)

Les variations de la tension d'alimentation n'ont aucun effet dans la gamme spécifiée.



Erreur de mesure max. en % de la valeur mesurée

A0005531

Reproductibilité

max. $\pm 0,1\%$ de m. $\pm 0,5\text{ mm/s}$ ($\pm 0,1\%$ de m. $\pm 0,02\text{ in/s}$) (de m. = de la mesure)

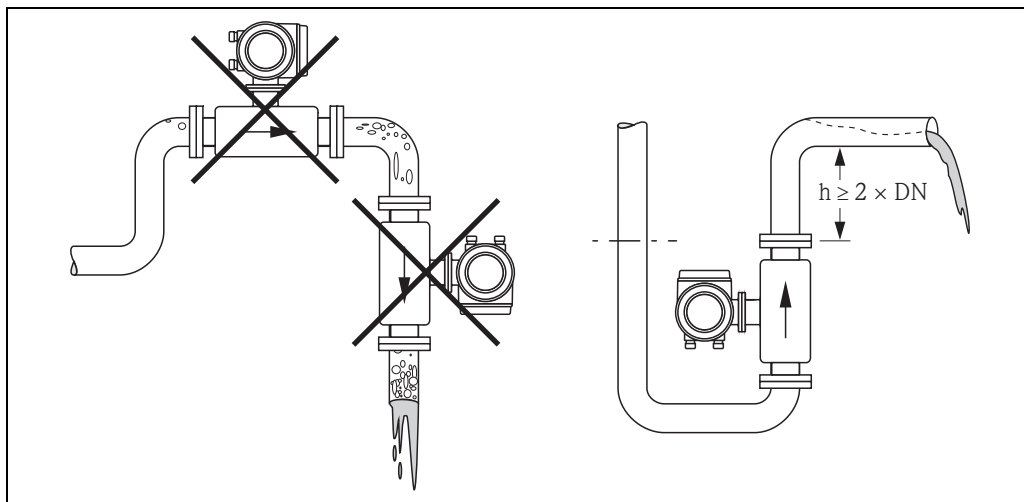
Montage

Point de montage

Les bulles d'air ou de gaz dans le tube de mesure peuvent entraîner une augmentation des erreurs de mesure.

Eviter de ce fait les emplacements de montage suivants sur la conduite :

- Pas d'installation au plus haut point de la conduite. Risque d'accumulation de bulles d'air !
- Pas d'installation immédiatement avant une sortie de conduite dans un écoulement gravitaire.

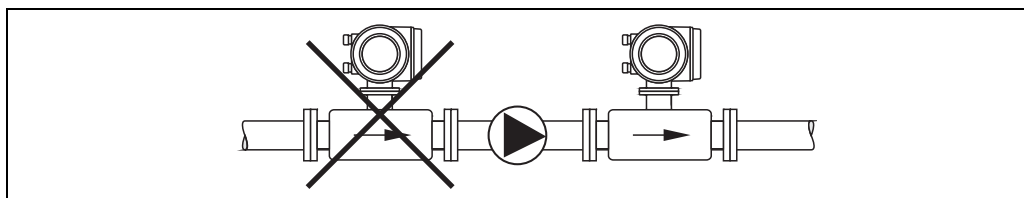


A0011899

Montage de pompes

Les capteurs ne doivent pas être montés côté aspiration des pompes. On évite ainsi les risques de dépression et de ce fait un endommagement éventuel du revêtement. Indications sur la résistance aux dépressions du revêtement du tube de mesure → § 20, section "Résistance aux dépressions".

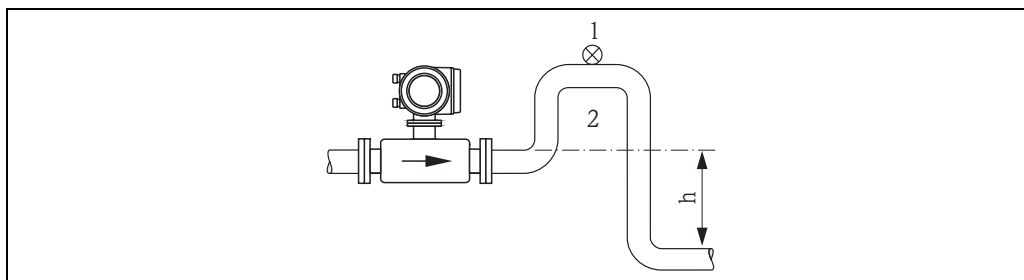
Lors de l'utilisation de pompes à piston, à membrane ou péristaltique, il convient éventuellement d'utiliser des amortisseurs de pulsations. Indications relatives à la résistance aux chocs et aux vibrations du système de mesure → § 17, section "Résistance aux chocs et aux vibrations".



A0011900

Dans le cas d'un écoulement gravitaire

Dans le cas d'écoulements gravitaires d'une longueur $h \geq 5$ m (16,4 ft), prévoir un siphon ou une vanne de mise à la pression atmosphérique en aval. On évite ainsi les risques de dépression et de ce fait un endommagement éventuel du revêtement. Cette mesure permet d'éviter un siphonnage de la conduite et de ce fait la formation de bulles d'air. Indications sur la résistance aux dépressions du revêtement du tube de mesure → § 20, section "Résistance aux dépressions".



A0011902

Conditions de montage dans le cas d'écoulements gravitaires

- 1 Vanne de mise à la pression atmosphérique

2 Siphon de conduite
h Longueur de l'écoulement gravitaire

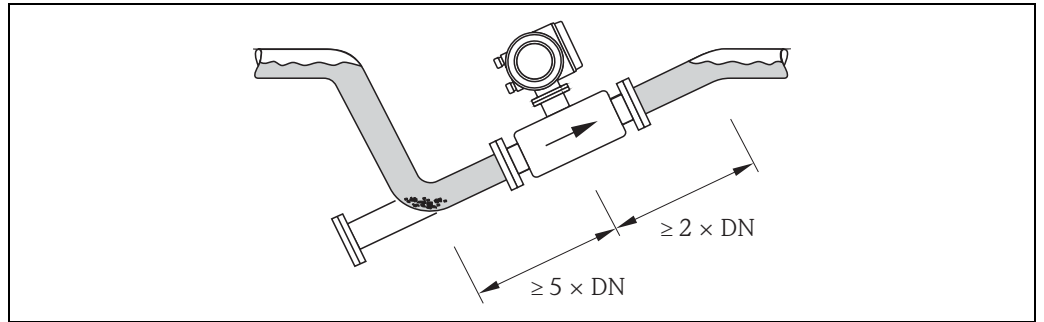
Dans le cas de conduites partiellement remplies

Lors de conduites partiellement remplies il convient de prévoir un montage du type siphon. La fonction de détection présence produit (DPP) offre une sécurité supplémentaire en permettant de détecter les conduites vides ou partiellement remplies.



Attention !

Risque de formation de dépôts ! Ne pas monter le capteur au point le plus bas du siphon. Il est recommandé de monter un clapet de nettoyage.



A0011901

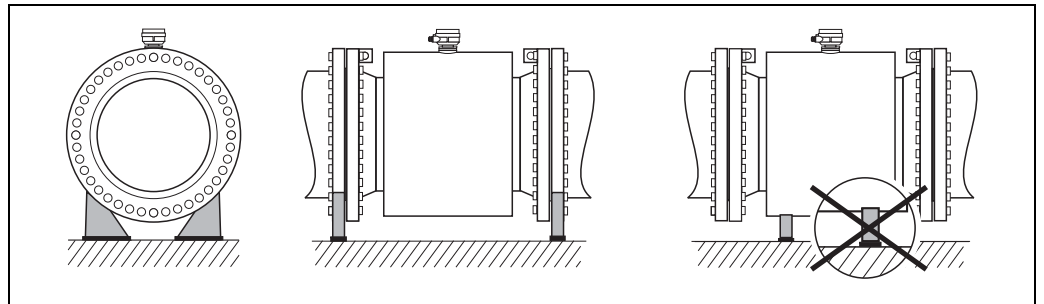
Dans le cas d'un poids propre élevé

Pour les diamètres nominaux DN \geq 350 (14"), le capteur doit être placé sur une base / fondation suffisamment stable.



Attention !

Ne pas supporter le capteur au niveau du carter de protection ! Risque d'enfoncer le carter de protection et d'endommager les bobines électromagnétiques.



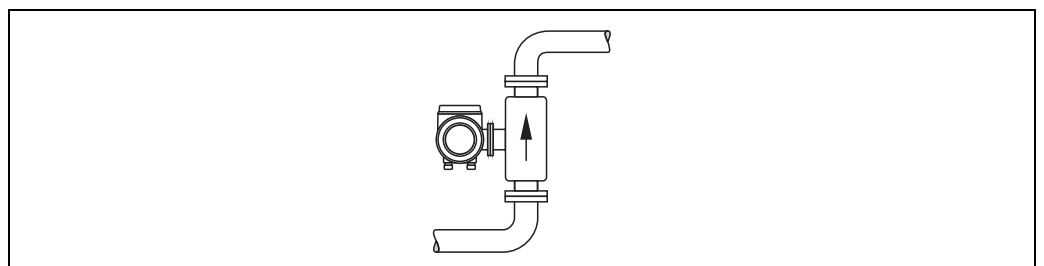
A0003209

Position de montage

Par une position de montage optimale, il est possible d'éviter les bulles d'air ou poches de gaz ainsi que les dépôts dans la conduite. L'appareil de mesure offre cependant la fonction supplémentaire de détection présence produit (DPP) pour la détection de tubes de mesure partiellement remplis dans le cas de produits ayant tendance à dégazer ou de pression process fluctuante

Position de montage verticale

Cette position de montage est optimale pour les systèmes de conduites montantes et lors de l'utilisation de la détection présence produit.



A0011903

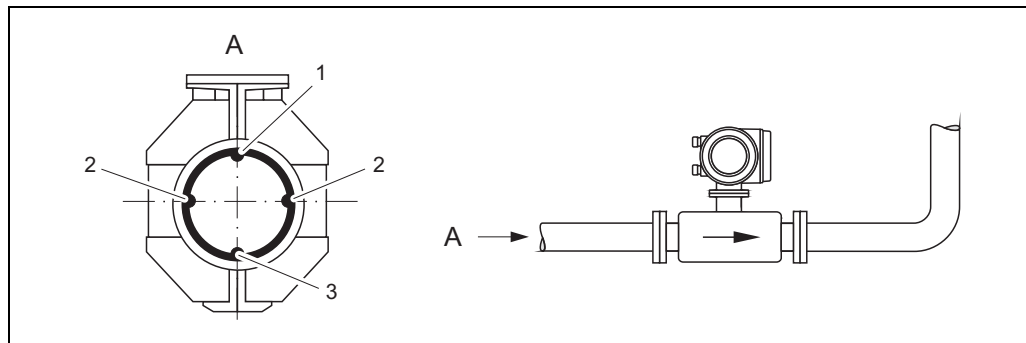
Position de montage horizontale

L'axe des électrodes devrait être horizontal. Une brève isolation des deux électrodes de mesure en raison de bulles d'air est ainsi évitée.



Attention !

La détection présence produit fonctionne correctement en cas de position de montage horizontale, lorsque le boîtier du transmetteur est orienté vers le haut. Dans le cas contraire il n'est pas garanti que la détection présence produit réagisse vraiment en cas de tube de mesure vide ou partiellement rempli.



Position de montage horizontale

- 1 Electrode DPP pour la détection présence produit/tube vide
- 2 Electrodes de mesure du signal
- 3 Electrode de référence pour la compensation de potentiel

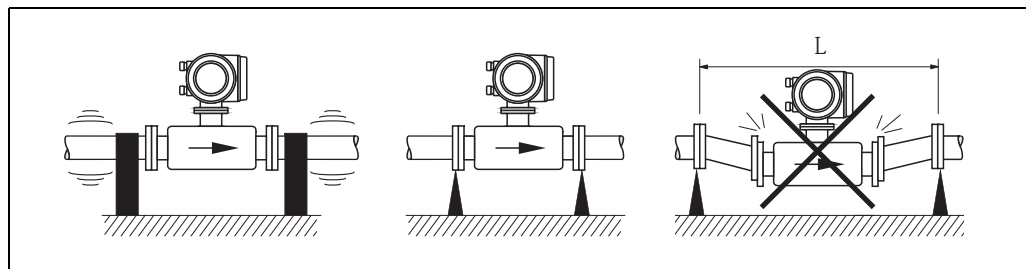
Vibrations

Dans le cas de vibrations importantes il convient d'étayer et de fixer autant les conduites que le capteur.



Attention !

Dans le cas de vibrations trop importantes il est recommandé de monter séparément le capteur et le transmetteur. Indications relatives à la résistance admissible aux chocs et aux vibrations du système de mesure → 17, section "Résistance aux chocs et aux vibrations".



Mesures permettant d'éviter les vibrations de l'appareil

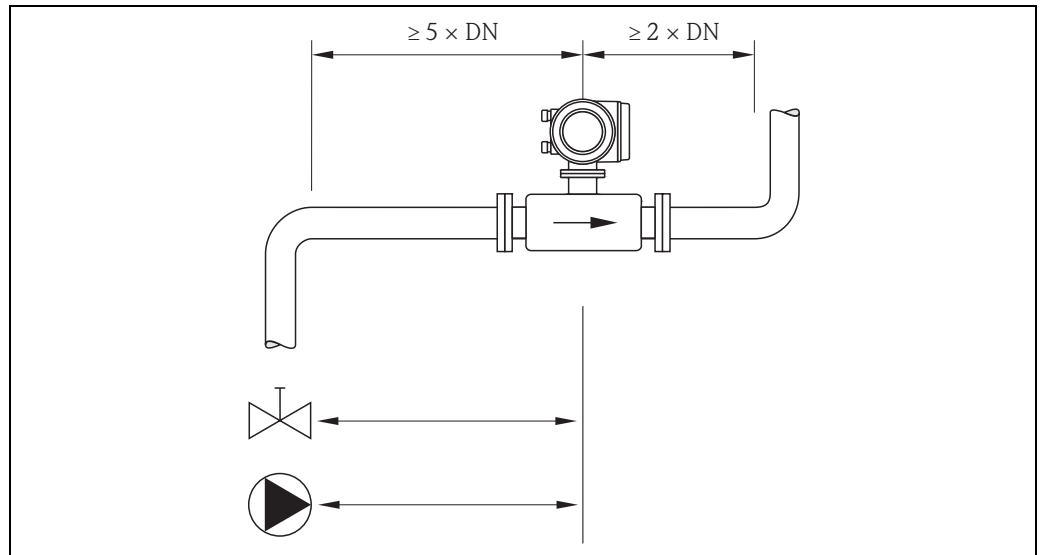
$L > 10 \text{ m (33 ft)}$

Longueurs droites d'entrée et de sortie

Le capteur doit, dans la mesure du possible, être monté en amont d'éléments comme les vannes, T, coudes etc

Tenir compte des longueurs droites d'entrée et de sortie afin de respecter les spécifications relatives à la précision de mesure

- Longueur droite d'entrée : $\geq 5 \times DN$
- Longueur droite de sortie : $\geq 2 \times DN$



A0011905

Adaptateurs

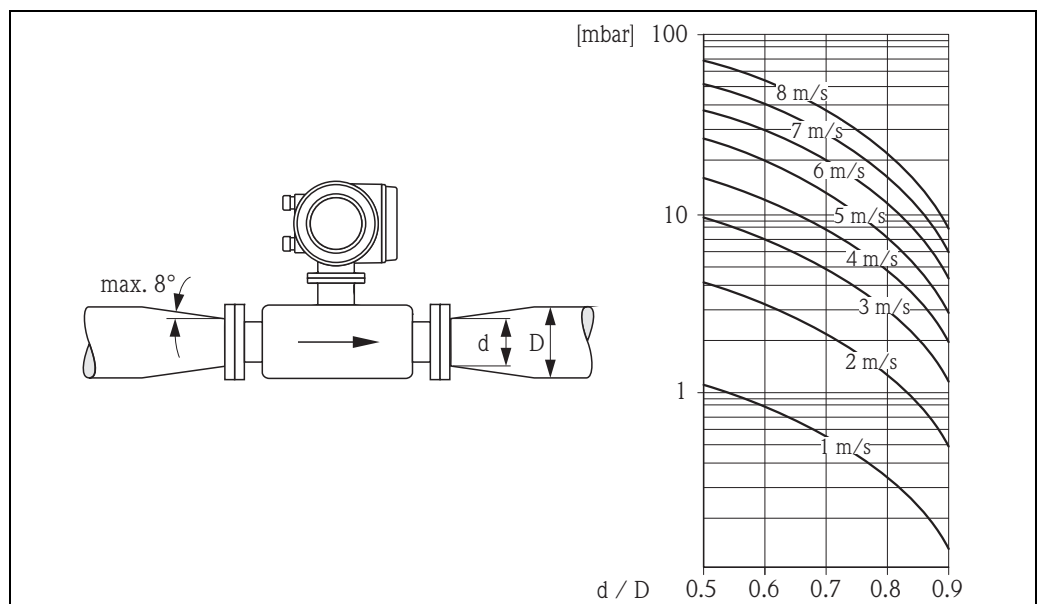
A l'aide d'adaptateurs appropriés selon DIN EN 545 (adaptateurs à double bride) il est possible de monter le capteur sur une conduite d'un diamètre plus important. L'augmentation de la vitesse d'écoulement ainsi obtenue permet d'améliorer la précision de mesure dans le cas de produits à débit lent. Le nomogramme ci-contre permet de calculer la perte de charge provoquée par les convergents et divergents.



Remarque !

Le nomogramme est uniquement valable pour des fluides à la viscosité identique à celle de l'eau.

1. Déterminer le rapport de diamètres d/D .
2. Lire la perte de charge (en fonction de la vitesse d'écoulement (après la restriction) et du rapport d/D dans le nomogramme).



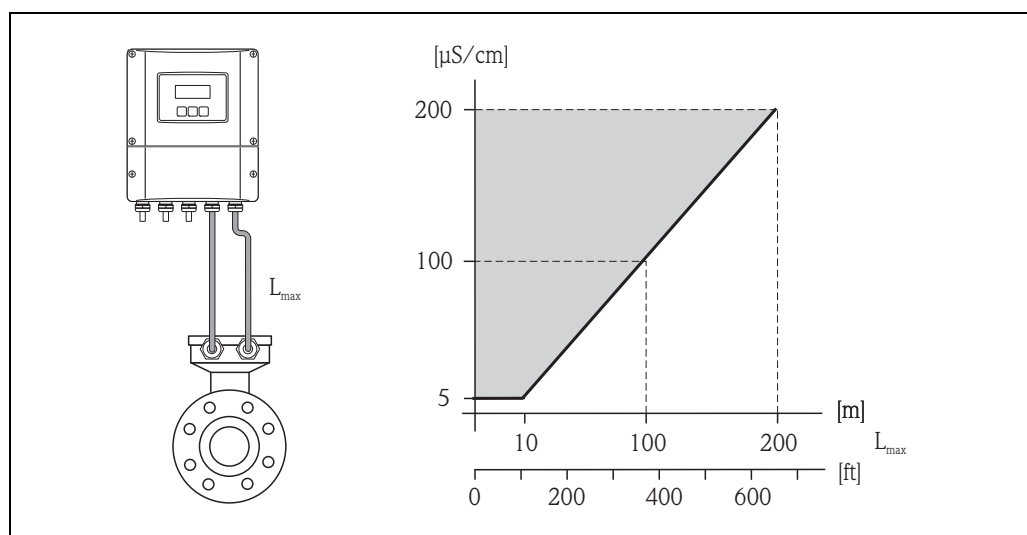
A0011907

Perte de charge due aux adaptateurs

Longueur des câbles de liaison

Lors du montage de la version séparée, tenir compte des conseils suivants afin d'obtenir des résultats de mesure corrects :

- Fixer le câble ou le poser dans une gaine de protection. Dans le cas de faibles valeurs de conductivité, les mouvements du câble peuvent fausser le signal de mesure.
- Ne pas poser les câbles à proximité de machines ou contacteurs électriques.
- Le cas échéant réaliser une compensation de potentiel entre le capteur et le transmetteur.
- La longueur de câble admissible L_{max} dépend de la conductivité du produit. Pour la mesure d'eau déminéralisée une conductivité minimale de $20 \mu\text{S}/\text{cm}$ est nécessaire.
- Lorsque la détection présence produit (DPP) est activée, la longueur maximale du câble de liaison est de 10 m (33 ft).



Longueur du câble de liaison admissible pour la version séparée

Zone hachurée en gris = gamme admissible ; L_{max} = longueur du câble de liaison en [m] ([ft]) ; conductivité du produit en [$\mu\text{S}/\text{cm}$]

Environnement

Température ambiante



Transmetteur

- Standard : -20...+60 °C (-4...+140 °F)
- En option : -40...+60 °C (-40...+140 °F)

Remarque !

Pour des températures ambiantes inférieures à -20 °C (-4 °F) la lisibilité de l'affichage peut être compromise.

Capteur

- Matériau de bride acier au carbone : -10...+60 °C (+14...+140 °F)



Attention !

La gamme de température admissible pour le revêtement du tube de mesure ne doit pas être dépassée par excès ou par défaut → § 18, section "Gamme de température du produit".

Les points suivants sont à prendre en compte :

- Monter l'appareil à un endroit ombragé. Éviter le rayonnement solaire direct, notamment dans les régions climatiques chaudes.
- Dans le cas de températures ambiante et du produit élevées, il convient de monter le transmetteur à distance du capteur.

Température de stockage



La température de stockage correspond à la gamme de température ambiante de transmetteurs et de capteurs.

Attention !

- Pendant le stockage, l'appareil ne doit pas être exposé à un rayonnement solaire direct afin d'éviter des températures de surface trop élevées.
- Choisir un point de stockage où une condensation est exclue, la formation de champignons ou autres bactéries pouvant endommager le revêtement.
- Si des capots ou disques de protection sont montés, ceux-ci ne devront être supprimés que peu de temps avant le montage.

Protection

En standard : IP 67 (NEMA 4X) pour capteur et transmetteur

Résistance aux chocs et aux vibrations

Accélération jusqu'à 2 g selon CEI 600 68-2-6

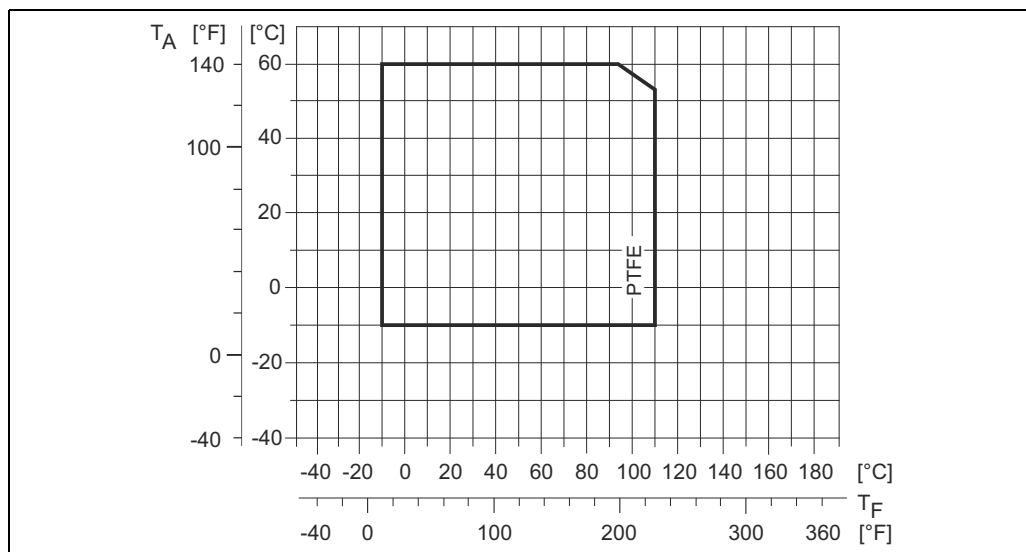
Compatibilité électromagnétique (CEM)

Selon CEI/EN 61326 et la recommandation NAMUR NE 21.

Process

Gamme de température du produit

PTFE : -10...+110 °C (+14...+230 °F)



A0022937

Version compacte / séparée (T_A = température ambiante, T_F = température du produit)

Conductivité

La conductivité minimale est

- $\geq 5 \mu\text{S/cm}$ pour les liquides en général
- $\geq 20 \mu\text{S/cm}$ pour l'eau déminéralisée



Remarque !

Pour la version séparée, la conductivité minimale requise dépend en outre de la longueur de câble (→ 16, section "Longueur des câbles de liaison").

Courbes pression-température

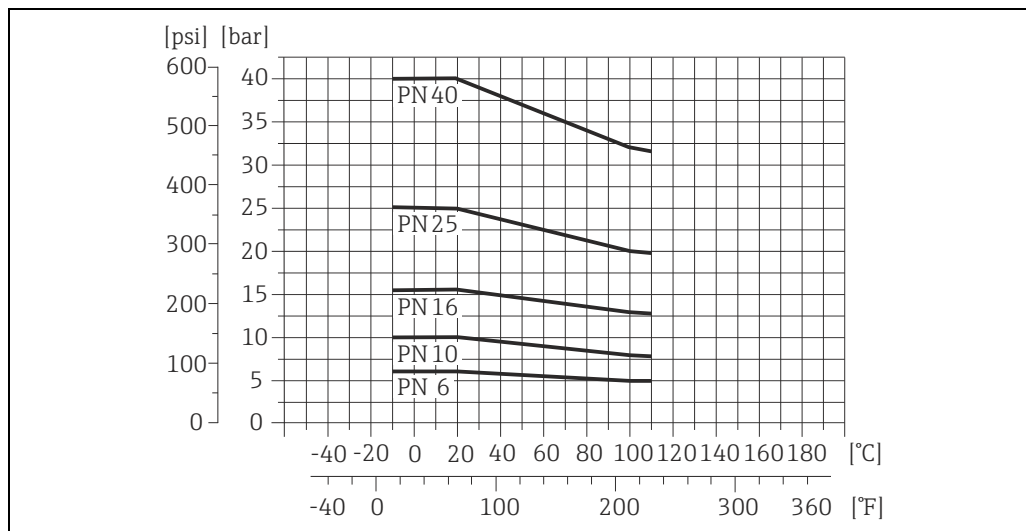


Attention !

Les diagrammes suivants comprennent des courbes de contrainte de matériau (courbes de référence) pour différents raccords process par rapport à la température du produit. Les températures du produit maximales admissibles dépendent cependant toujours du matériau du revêtement du capteur et/ou du joint (→ 18).

Raccord process : bride selon EN 1092-1 (DIN 2501)

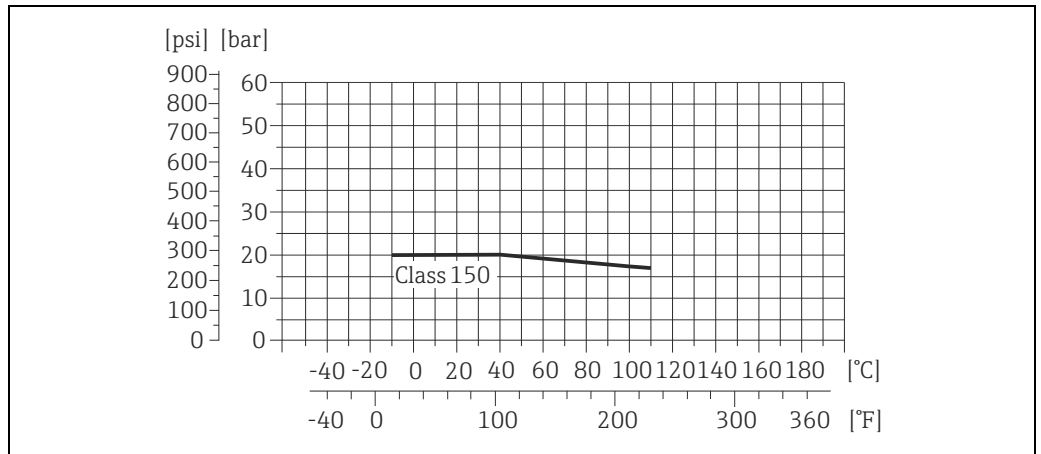
Matériau raccord process : RSt37-2 (S235JRG2) ; Alloy C22 ; Fe 410W B



A0022938-DE

Raccord process : bride selon ASME B16.5

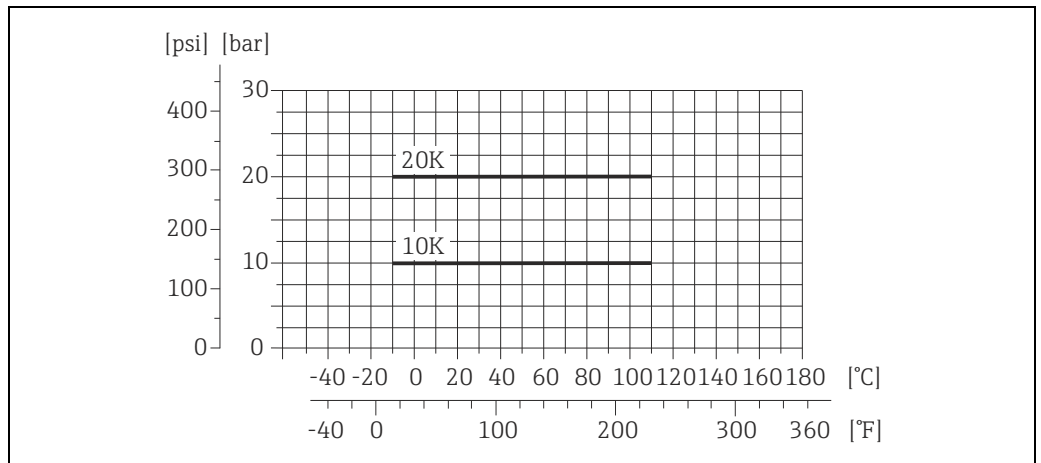
Matériau raccord process : A105



A0022939-DE

Raccord process : bride selon JIS B2220

Matériau raccord process : RSt37-2 (S235JRG2) ; HII



A0022940-DE

Gamme de pression du produit (pression nominale)

- EN 1092-1 (DIN 2501)
 - PN 10 (DN 200...600 / 8...24")
 - PN 16 (DN 65...600 / 3...24")
 - PN 40 (DN 15...50 / ½...2")
- ASME B 16.5
 - Class 150 (DN ½...24")
- JIS B2220
 - 10K (DN 50...300 / 2...12")
 - 20K (DN 15...40 / ½...1½")

Résistance aux dépressions

Revêtement du tube de mesure : PTFE

Diamètre nominal		Seuils pour la pression absolue [mbar] ([psi]) pour les températures du produit suivantes :							
		25 °C (77 °F)		80 °C (176 °F)		100 °C (212 °F)		110 °C (230 °F)	
[mm]	[inch]	[mbar]	[psi]	[mbar]	[psi]	[mbar]	[psi]	[mbar]	[psi]
15	½"	0	0	0	0	0	0	100	1,45
25	1"	0	0	0	0	0	0	100	1,45
32	-	0	0	0	0	0	0	100	1,45
40	1½"	0	0	0	0	0	0	100	1,45
50	2"	0	0	0	0	0	0	100	1,45
65	-	0	0	*	*	40	0,58	130	1,89
80	3"	0	0	*	*	40	0,58	130	1,89
100	4"	0	0	*	*	135	1,96	170	2,47
125	-	135	1,96	*	*	240	3,48	385	5,58
150	6"	135	1,96	*	*	240	3,48	385	5,58
200	8"	200	2,90	*	*	290	4,21	410	5,95
250	10"	330	4,79	*	*	400	5,80	530	7,69
300	12"	400	5,80	*	*	500	7,25	630	9,14
350	14"	470	6,82	*	*	600	8,70	730	10,6
400	16"	540	7,83	*	*	670	9,72	800	11,6
450	18"	Aucune dépression n'est admissible !							
500	20"								
600	24"								

* Impossible d'indiquer une valeur.

Gamme de débit

Le diamètre de conduite et la quantité écoulee déterminent le diamètre nominal du capteur.

La vitesse d'écoulement optimale se situe entre 2...3 m/s (6,5...9,8 ft/s). La vitesse d'écoulement (v) doit en outre être adaptée aux propriétés physiques du produit :


- $v < 2$ m/s (6,5 ft/s) : dans le cas de produits abrasifs tels que terre glaise, lait de chaux, boues de minéral, etc.
- $v > 2$ m/s (6,5 ft/s) : dans le cas de produits colmatants tels que boues d'épuration, etc.

Valeurs nominales de débit (unités SI)					
Diamètre nominal		Débit recommandé Fin d'échelle min./max. (v ~ 0,3 ou 10 m/s)	Réglages usine		
[mm]	[inch]		Fin d'échelle sortie courant (v ~ 2,5 m/s)	Valeur impulsion (~ 2 impuls./s)	Débit de fuite (v ~ 0,04 m/s)
15	½"	4...100 dm ³ /min	25 dm ³ /min	0,20 dm ³	0,50 dm ³ /min
25	1"	9...300 dm ³ /min	75 dm ³ /min	0,50 dm ³	1,00 dm ³ /min
32	-	15...500 dm ³ /min	125 dm ³ /min	1,00 dm ³	2,00 dm ³ /min
40	1½"	25...700 dm ³ /min	200 dm ³ /min	1,50 dm ³	3,00 dm ³ /min
50	2"	35...1100 dm ³ /min	300 dm ³ /min	2,50 dm ³	5,00 dm ³ /min
65	-	60...2000 dm ³ /min	500 dm ³ /min	5,00 dm ³	8,00 dm ³ /min
80	3"	90...3000 dm ³ /min	750 dm ³ /min	5,00 dm ³	12,0 dm ³ /min
100	4"	145...4700 dm ³ /min	1200 dm ³ /min	10,0 dm ³	20,0 dm ³ /min
125	-	220...7500 dm ³ /min	1850 dm ³ /min	15,0 dm ³	30,0 dm ³ /min

Valeurs nominales de débit (unités SI)					
Diamètre nominal		Débit recommandé Fin d'échelle min./max. (v ~ 0,3 ou 10 m/s)	Réglages usine		
[mm]	[inch]		Fin d'échelle sortie courant (v ~ 2,5 m/s)	Valeur impulsion (~ 2 impuls./s)	Débit de fuite (v ~ 0,04 m/s)
150	6"	20...600 m ³ /h	150 m ³ /h	0,03 m ³	2,50 m ³ /h
200	8"	35...1100 m ³ /h	300 m ³ /h	0,05 m ³	5,00 m ³ /h
250	10"	55...1700 m ³ /h	500 m ³ /h	0,05 m ³	7,50 m ³ /h
300	12"	80...2400 m ³ /h	750 m ³ /h	0,10 m ³	10,0 m ³ /h
350	14"	110...3300 m ³ /h	1000 m ³ /h	0,10 m ³	15,0 m ³ /h
400	16"	140...4200 m ³ /h	1200 m ³ /h	0,15 m ³	20,0 m ³ /h
450	18"	180...5400 m ³ /h	1500 m ³ /h	0,25 m ³	25,0 m ³ /h
500	20"	220...6600 m ³ /h	2000 m ³ /h	0,25 m ³	30,0 m ³ /h
600	24"	310...9600 m ³ /h	2500 m ³ /h	0,30 m ³	40,0 m ³ /h

Valeurs nominales de débit (unités US)					
Diamètre nominal		Débit recommandé Fin d'échelle min./max. (v ~ 0,3 ou 10 m/s)	Réglages usine		
[inch]	[mm]		Fin d'échelle sortie courant (v ~ 2,5 m/s)	Valeur impulsion (~ 2 impuls./s)	Débit de fuite (v ~ 0,04 m/s)
½"	15	1,0...26 gal/min	6 gal/min	0,10 gal	0,15 gal/min
1"	25	2,5...80 gal/min	18 gal/min	0,20 gal	0,25 gal/min
1½"	40	7...190 gal/min	50 gal/min	0,50 gal	0,75 gal/min
2"	50	10...300 gal/min	75 gal/min	0,50 gal	1,25 gal/min
3"	80	24...800 gal/min	200 gal/min	2,00 gal	2,50 gal/min
4"	100	40...1250 gal/min	300 gal/min	2,00 gal	4,00 gal/min
6"	150	90...2650 gal/min	600 gal/min	5,00 gal	12,0 gal/min
8"	200	155...4850 gal/min	1200 gal/min	10,0 gal	15,0 gal/min
10"	250	250...7500 gal/min	1500 gal/min	15,0 gal	30,0 gal/min
12"	300	350...10600 gal/min	2400 gal/min	25,0 gal	45,0 gal/min
14"	350	500...15000 gal/min	3600 gal/min	30,0 gal	60,0 gal/min
16"	400	600...19000 gal/min	4800 gal/min	50,0 gal	60,0 gal/min
18"	450	800...24000 gal/min	6000 gal/min	50,0 gal	90,0 gal/min
20"	500	1000...30000 gal/min	7500 gal/min	75,0 gal	120,0 gal/min
24"	600	1400...44000 gal/min	10500 gal/min	100,0 gal	180,0 gal/min

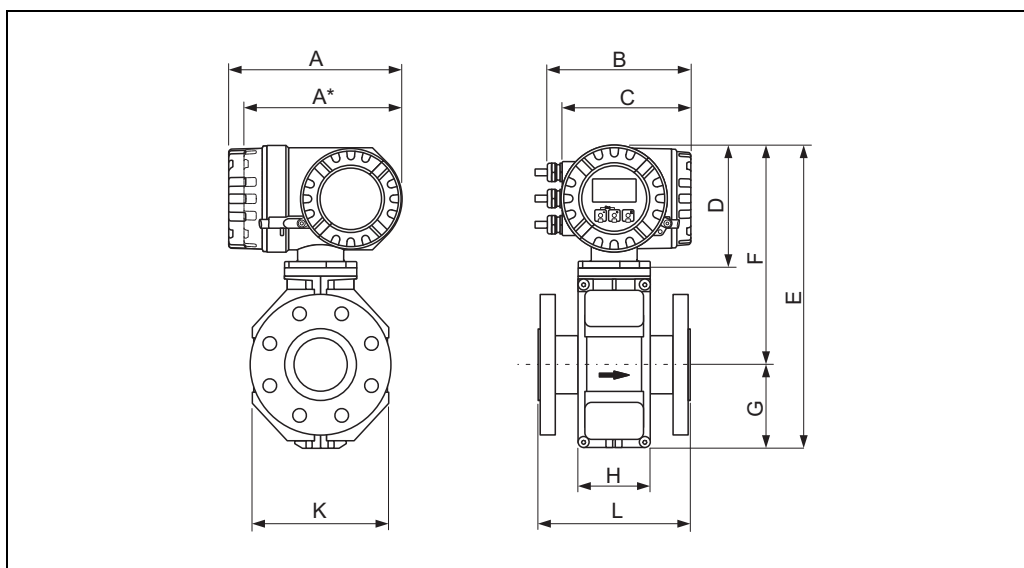
Perte de charge

- Pas de perte de charge si le montage du capteur a été réalisé dans une conduite de même diamètre nominal.
- Indications de perte de charge lors de l'utilisation d'adaptateurs selon DIN EN 545 (→  15, section "Adaptateurs").

Construction

Dimensions

Version compacte DN 15...300 (½...12")



A0005423

Dimensions (unités SI)

DN	L ¹⁾	A	A*	B	C	D	E	F	G	H	K
EN (DIN) / JIS											
15	200	227	207	187	168	160	341	257	84	94	120
25	200						341	257	84	94	120
32	200						341	257	84	94	120
40	200						341	257	84	94	120
50	200						341	257	84	94	120
65	200						391	282	109	94	180
80	200						391	282	109	94	180
100	250						391	282	109	94	180
125	250						472	322	150	140	260
150	300						472	322	150	140	260
200	350						527	347	180	156	324
250	450						577	372	205	166	400
300	500						627	397	230	166	460

¹⁾ La longueur de montage est indépendante du palier de pression sélectionné. Longueur de montage selon DVGW.

Toutes les dimensions en [mm]

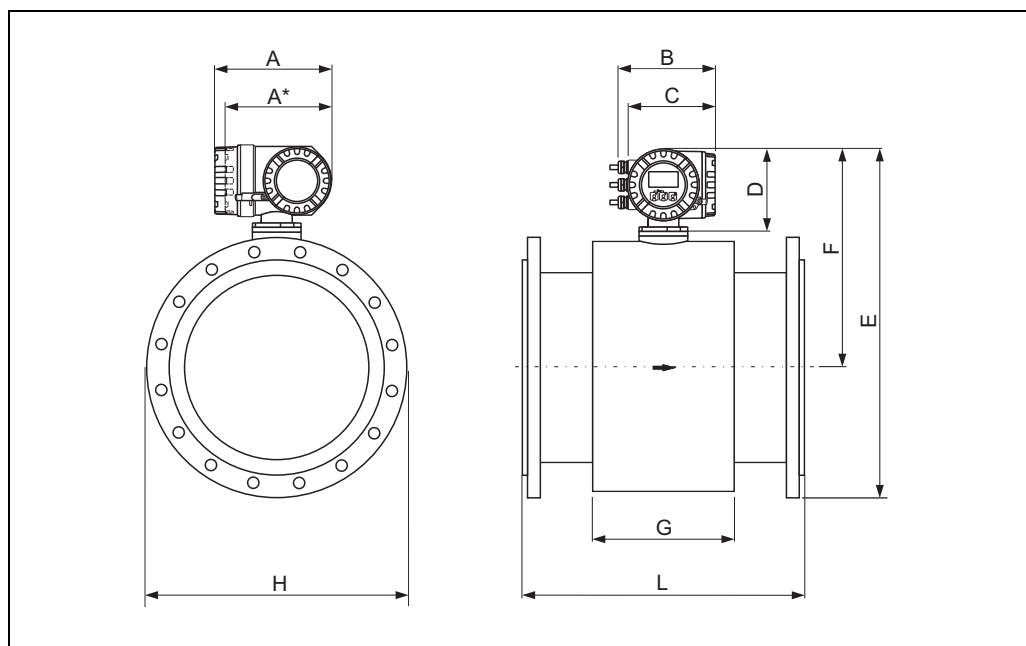
Dimensions (unités US)

DN ASME	L ¹⁾	A	A*	B	C	D	E	F	G	H	K
½"	7,87	8,94	8,15	7,36	6,61	6,30	13,4	10,1	3,31	3,70	4,72
1"	7,87						13,4	10,1	3,31	3,70	4,72
1½"	7,87						13,4	10,1	3,31	3,70	4,72
2"	7,87						13,4	10,1	3,31	3,70	4,72
3"	7,87						15,4	11,1	4,29	3,70	7,09
4"	9,84						15,4	11,1	4,29	3,70	7,09
6"	11,8						18,6	12,7	5,91	5,51	10,2
8"	13,8						20,8	13,7	7,09	6,14	12,8
10"	17,7						22,7	14,7	8,07	6,54	15,8
12"	19,7						24,7	15,6	9,06	6,54	18,1

¹⁾ La longueur de montage est indépendante du palier de pression sélectionné. Longueur de montage selon DVGW.

Toutes les dimensions en [inch]

Version compacte DN 350...600 (14...24")



A0014951

Dimensions (unités SI)

DN	L	A	A*	B	C	D	F	G
350	550	227	207	187	168	160	411	290
400	600						437	290
450	600						465	290
500	600						490	290
600	600						531	290

Toutes les dimensions en [mm]

DN	E pour palier de pression				H pour palier de pression			
	PN 6	PN 10	PN 16	ASME	PN 6	PN 10	PN 16	ASME
350	656	663	671	677	490	505	520	533
400	707	719	727	735	540	565	580	597
450	762	772	785	782	595	615	640	635
500	812	825	847	839	645	670	715	699
600	908	921	951	937	755	780	840	813

Toutes les dimensions en [mm]

Dimensions (unités US)

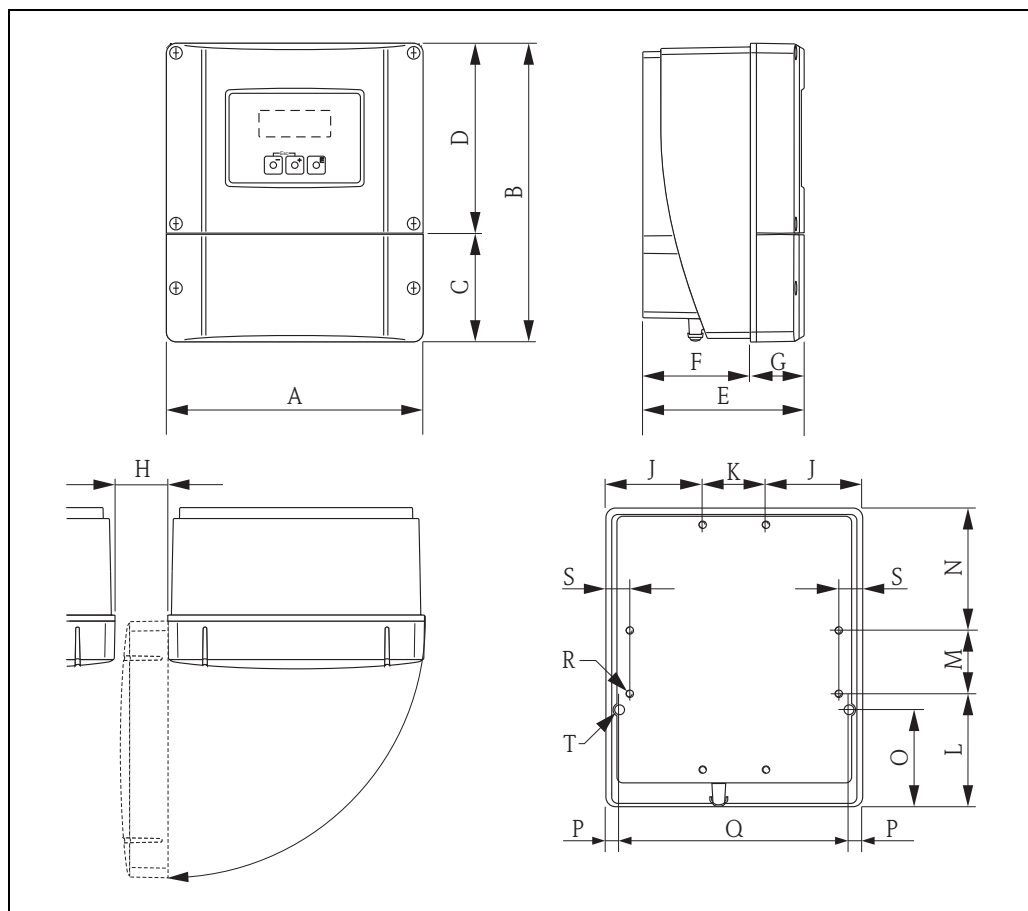
DN	L	A	A*	B	C	D	F	G
14"	21,6	8,94	8,15	7,36	6,61	6,30	16,2	11,4
16"	23,6						17,2	11,4
18"	23,6						18,3	11,4
20"	23,6						19,3	11,4
24"	23,6						20,9	11,4

Toutes les dimensions en [inch]

DN	E pour palier de pression				H pour palier de pression			
	PN 6	PN 10	PN 16	ASME	PN 6	PN 10	PN 16	ASME
14"	25,8	26,1	26,4	26,7	19,3	19,9	20,5	21,0
16"	27,8	28,3	28,6	28,9	21,3	22,2	22,8	23,5
18"	23,0	30,4	30,9	30,8	23,4	24,2	25,2	25,0
20"	32,0	32,5	33,4	33,0	25,4	26,4	28,2	27,5
24"	35,8	36,3	37,5	36,9	29,7	30,7	33,1	32,0

Toutes les dimensions en [inch]

Transmetteur version séparée, boîtier mural (zone non Ex et II3G/Zone 2)



A0001150

Dimensions (unités SI)

A	B	C	D	E	F	G	H	J
215	250	90,5	159,5	135	90	45	> 50	81
K	L	M	N	O	P	Q	R	S
53	95	53	102	81,5	11,5	192	8 × M5	20

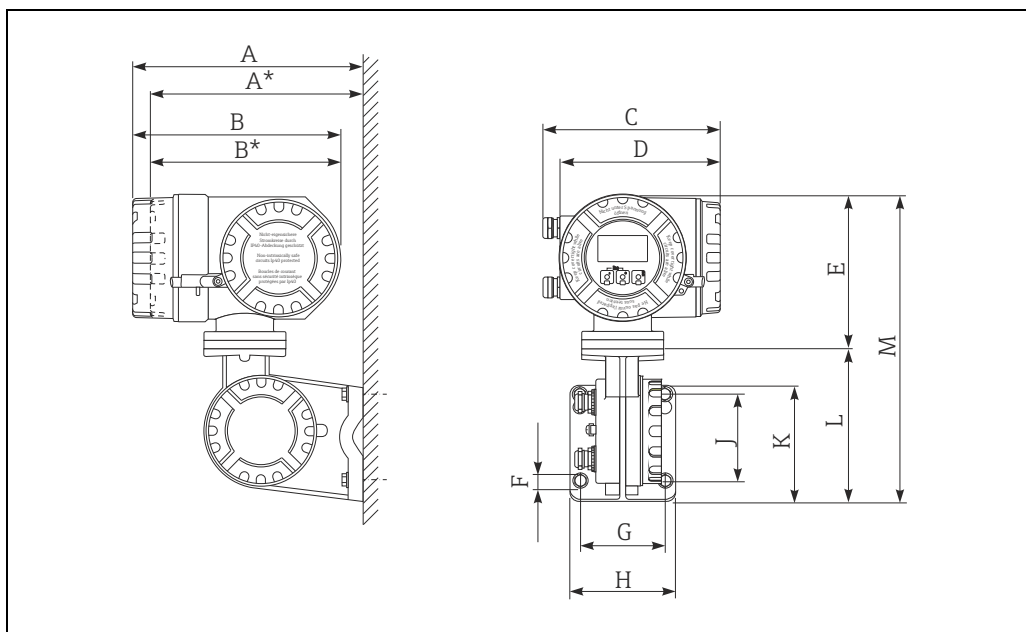
Toutes les dimensions en [mm]

Dimensions (unités US)

A	B	C	D	E	F	G	H	J
8,46	9,84	3,56	6,27	5,31	3,54	1,77	> 1,97	3,18
K	L	M	N	O	P	Q	R	S
2,08	3,74	2,08	4,01	3,20	0,45	7,55	8 × M5	0,79

Toutes les dimensions en [inch]

Transmetteur version séparée, boîtier de raccordement (II2GD)



A0002128

Dimensions (unités SI)

A	A*	B	B*	C	D	E	Ø F	G	H	J	K	L	M
265	242	240	217	206	186	178	8,6 (M8)	100	130	100	144	170	355

Toutes les dimensions en [mm]

Dimensions (unités US)

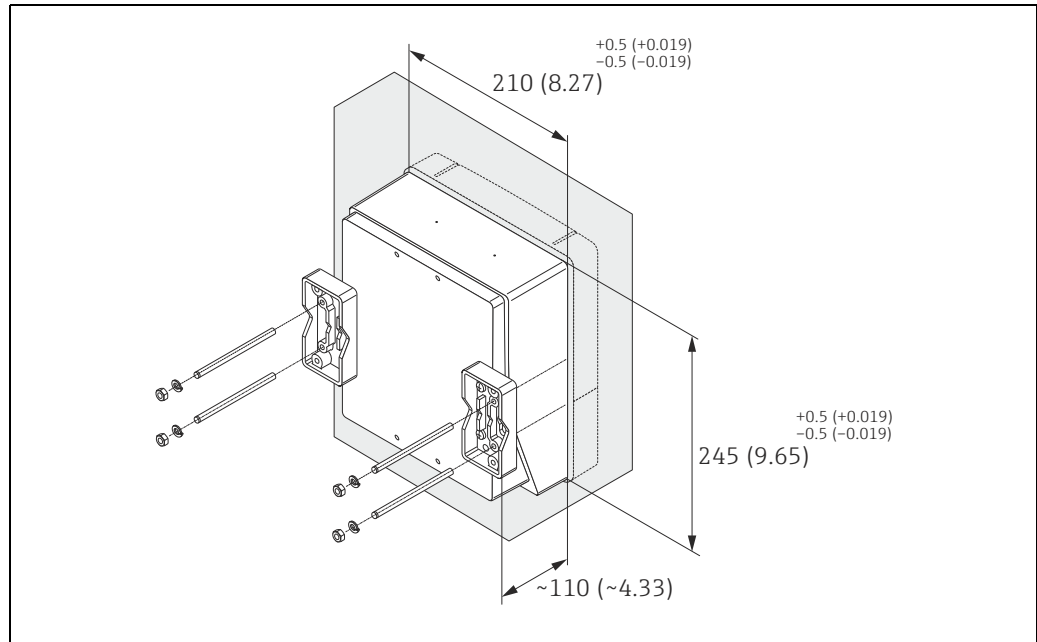
A	A*	B	B*	C	D	E	Ø F	G	H	J	K	L	M
10,4	9,53	9,45	8,54	8,11	7,32	7,01	0,34 (M8)	3,94	5,12	3,94	5,67	6,69	14,0

Toutes les dimensions en [inch]

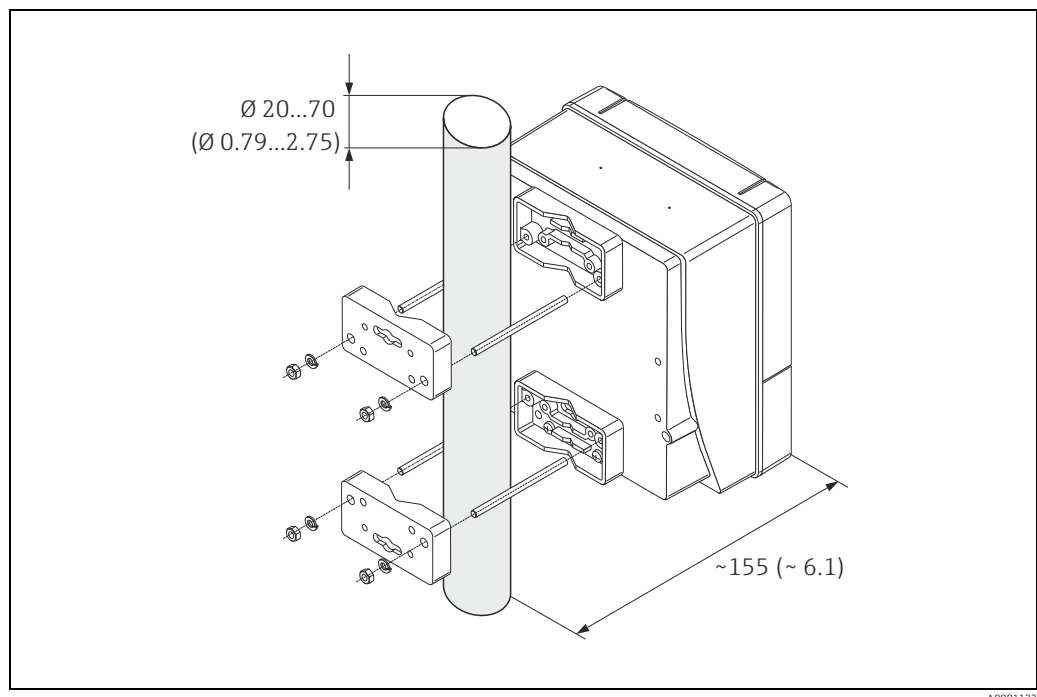
Pour le boîtier mural il existe un set de montage séparé, qui peut être commandé chez Endress+Hauser comme accessoire. Ceci permet les variantes de montage suivantes :

- Montage en armoire électrique
- Montage sur colonne

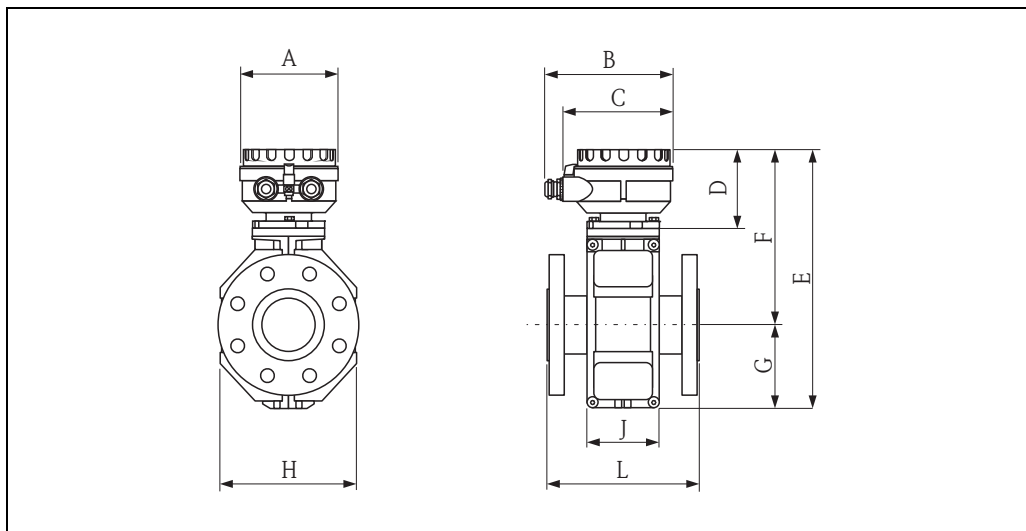
Montage en armoire électrique



Montage sur colonne



Capteur version séparée DN 15...300 (1/2...12")



A0012462

Dimensions (unités SI)

DN EN (DIN) / JIS	L ¹⁾	A	B	C	D	E	F	G	H	J
15	200	129	163	143	102	286	202	84	120	94
25	200					286	202	84	120	94
32	200					286	202	84	120	94
40	200					286	202	84	120	94
50	200					286	202	84	120	94
65	200					336	227	109	180	94
80	200					336	227	109	180	94
100	250					336	227	109	180	94
125	250					417	267	150	260	140
150	300					417	267	150	260	140
200	350					472	292	180	324	156
250	450					522	317	205	400	166
300	500					572	342	230	460	166

¹⁾ La longueur de montage est indépendante du palier de pression sélectionné. Longueur de montage selon DVGW.

Toutes les dimensions en [mm]

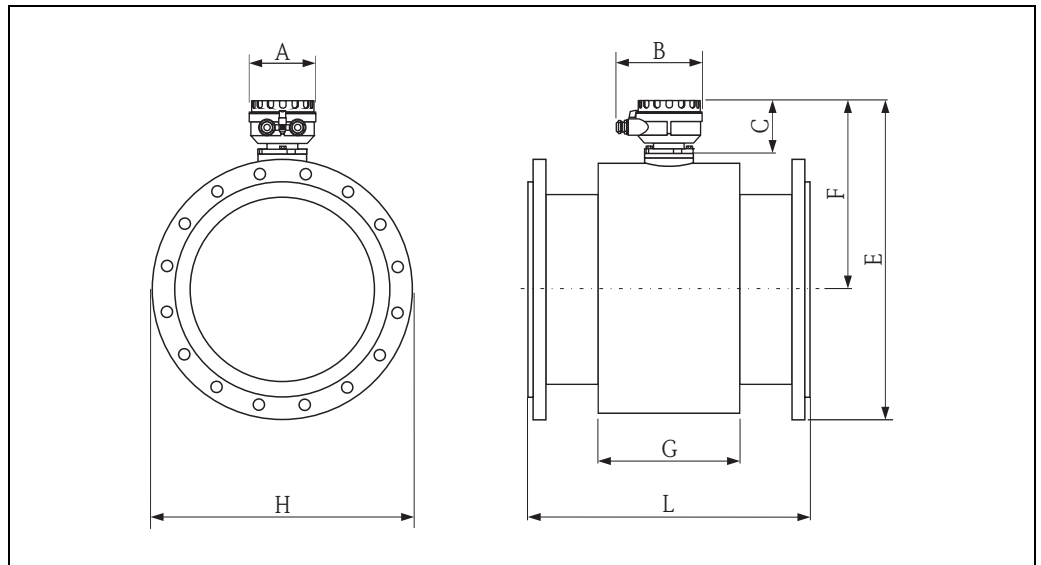
Dimensions (unités US)

DN ASME	L ¹⁾	A	B	C	D	E	F	G	H	J
½"	7,87	5,08	6,42	5,63	4,02	11,3	7,95	3,31	4,72	3,70
1"	7,87					11,3	7,95	3,31	4,72	3,70
1½"	7,87					11,3	7,95	3,31	4,72	3,70
2"	7,87					11,3	7,95	3,31	4,72	3,70
3"	7,87					13,2	8,94	4,29	7,09	3,70
4"	9,84					13,2	8,94	4,29	7,09	3,70
6"	11,8					16,4	10,5	5,91	10,2	5,51
8"	13,8					18,6	11,5	7,08	12,8	6,14
10"	17,7					20,6	12,5	8,07	15,8	6,54
12"	19,7					22,5	13,5	9,06	18,1	6,54

¹⁾ La longueur de montage est indépendante du palier de pression sélectionné. Longueur de montage selon DVGW.

Toutes les dimensions en [inch]

Capteur version séparée DN 350...600 (14...24")



A0014987

Dimensions (unités SI)

DN	L	A	B	C	F	G
350	550	129	163	102	353	290
400	600				379	290
450	600				407	290
500	600				432	290
600	600				473	290

Toutes les dimensions en [mm]

DN	E pour palier de pression				H pour palier de pression			
	PN 6	PN 10	PN 16	ASME	PN 6	PN 10	PN 16	ASME
350	598	605	613	619	490	505	520	533
400	649	661	669	677	540	565	580	597
450	704	714	727	724	595	615	640	635
500	754	767	789	781	645	670	715	699
600	850	863	893	879	755	780	840	813

Toutes les dimensions en [mm]

Dimensions (unités US)

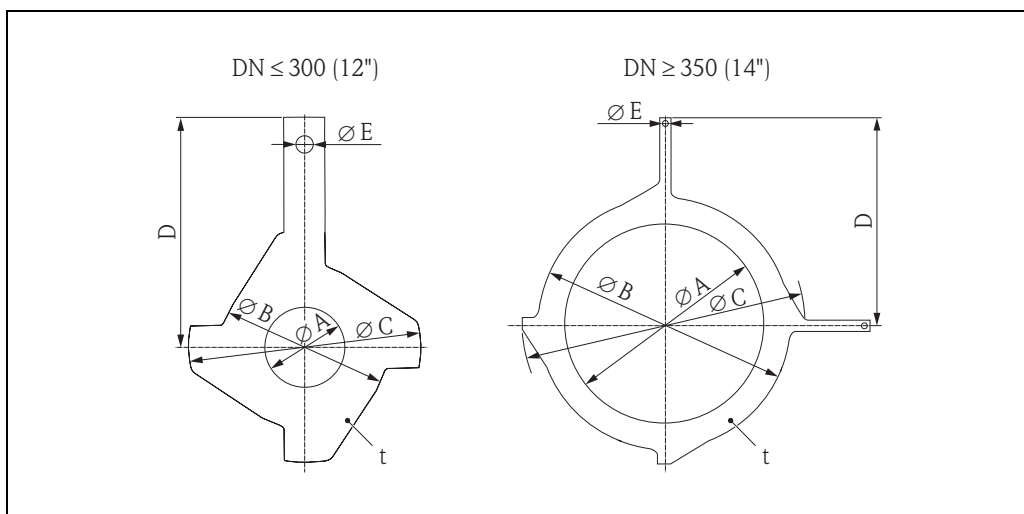
DN	L	A	B	C	F	G
14"	21,6	5,08	6,42	4,02	13,9	11,4
16"	23,6				14,9	11,4
18"	23,6				16,0	11,4
20"	23,6				17,0	11,4
24"	23,6				18,6	11,4

Toutes les dimensions en [inch]

DN	E pour palier de pression				H pour palier de pression			
	PN 6	PN 10	PN 16	ASME	PN 6	PN 10	PN 16	ASME
14"	23,5	23,8	24,1	24,4	19,93	19,9	20,5	21,0
16"	25,6	26,0	26,3	26,7	21,3	22,2	22,8	23,5
18"	27,7	28,1	28,6	28,5	23,4	24,2	25,2	25,0
20"	29,7	30,2	31,1	30,7	25,4	26,4	28,1	27,5
24"	33,5	34,0	35,2	34,6	29,7	30,7	33,1	32,0

Toutes les dimensions en [inch]

Disques de masse pour raccords par bride



A0003221

Dimensions (unités SI)

DN ¹⁾ EN (DIN) / JIS	A PTFE	B	C	D	E	t
15	16	43	761,5	73,0	6,5	2
25	26	62	77,5	87,5		
32	35	80	87,5	94,5		
40	41	82	101	103		
50	52	101	115,5	108		
65	68	121	131,5	118		
80	80	131	154,5	135		
100	104	156	186,5	153		
125	130	187	206,5	160		
150	158	217	256	184		
200	206	267	288	205		
250	260	328	359	240		
300 ²⁾	312	375	413	273		
300 ³⁾	310	375	404	268		
350 ²⁾	343	420	479	365	9,0	
400 ²⁾	393	470	542	395		
450 ²⁾	439	525	583	417		
500 ²⁾	493	575	650	460		
600 ²⁾	593	676	766	522		

¹⁾ Les disques de masse DN 15...250 (½...10") peuvent être insérés pour toutes les normes de bride / tous les paliers de pression disponibles.

²⁾ PN 10/16

³⁾ JIS 10K

Toutes les dimensions en [mm]

Dimensions (unités US)

DN ¹⁾ ASME	A PTFE	B	C	D	E	t
½"	0,63	1,69	2,42	2,87	0,26	0,08
1"	1,02	2,44	3,05	3,44		
1½"	1,61	3,23	3,98	4,06		
2"	2,05	3,98	4,55	4,25		
3"	3,15	5,16	6,08	5,31		
4"	4,09	6,14	7,34	6,02		
6"	6,22	8,54	10,1	7,24		
8"	8,11	10,5	11,3	8,07		
10"	10,2	12,9	14,1	9,45		
12"	12,3	14,8	16,3	10,8		
14"	13,5	16,5	18,9	14,4	0,35	
16"	15,5	18,5	21,3	15,6		
18"	17,3	20,7	23,0	16,4		
20"	19,4	22,6	25,6	18,1		
24"	23,4	26,6	30,2	20,6		

¹⁾ Les disques de masse peuvent être insérés pour tous les paliers de pression disponibles.
Toutes les dimensions en [inch]

Poids

Poids en unités SI

Indications de poids en kg							
Diamètre nominal		Version compacte					
		EN (DIN)				ASME	JIS
[mm]	[inch]	PN 6	PN 10	PN 16	PN 40	Class 150	10K
15	½"	-	-	-	6,5	6,5	6,5
25	1"	-	-	-	7,3	7,3	7,3
32	-	-	-	-	8,0	-	7,3
40	1½"	-	-	-	9,4	9,4	8,3
50	2"	-	-	-	10,6	10,6	9,3
65	-	-	-	12,0	-	-	11,1
80	3"	-	-	14,0	-	14,0	12,5
100	4"	-	-	16,0	-	16,0	14,7
125	-	-	-	21,5	-	-	21,0
150	6"	-	-	25,5	-	25,5	24,5
200	8"	-	45,0	46,0	-	45,0	41,9
250	10"	-	65,0	70,0	-	75,0	69,4
300	12"	-	70,0	81,0	-	110,0	72,3
350	14"	77,4	88,4	99,4	-	137,4	-
400	16"	89,4	104,4	120,4	-	168,4	-
450	18"	99,4	112,4	133,4	-	191,4	-
500	20"	114,4	132,4	182,4	-	228,4	-
600	24"	155,4	162,4	260,4	-	302,4	-

- Transmetteur (version compacte) : 1,8 kg
- Indications de poids sans matériel d'emballage

Indications de poids en kg								
Diamètre nominal		Version séparée (sans câble)						Transmetteur
		Capteur				ASME	JIS	
[mm]	[inch]	EN (DIN)						Class 150
		PN 6	PN 10	PN 16	PN 40			
15	½"	-	-	-	4,5	4,5	4,5	6,0
25	1"	-	-	-	5,3	5,3	5,3	
32	-	-	-	-	6,0	-	5,3	
40	1½"	-	-	-	7,4	7,4	6,3	
50	2"	-	-	-	8,6	8,6	7,3	
65	-	-	-	10,0	-	-	9,1	
80	3"	-	-	12,0	-	12,0	10,5	
100	4"	-	-	14,0	-	14,0	12,7	
125	-	-	-	19,5	-	-	19,0	
150	6"	-	-	23,5	-	23,5	22,5	
200	8"	-	43,0	44,0	-	43,0	39,9	
250	10"	-	63,0	68,0	-	73,0	67,4	
300	12"	-	68,0	79,0	-	108,0	70,3	
350	14"	73,1	84,1	95,1	-	133,1		
400	16"	85,1	100,1	116,1	-	164,1		
450	18"	95,1	108,1	129,1	-	187,1		
500	20"	110,1	128,1	178,1	-	224,1		
600	24"	158,1	158,1	256,1	-	298,1		

- Transmetteur (version séparée) : 3,1 kg
- Indications de poids sans matériel d'emballage

Poids en unités US (uniquement ASME)

Diamètre nominal		Indications de poids en lbs		
		Version compacte	Version séparée (sans câble)	
[mm]	[inch]	ASME Class 150	Capteur ASME Class 150	Transmetteur Boîtier mural
15	½"	14,3	9,92	13,2
25	1"	16,1	11,7	
40	1½"	20,7	16,3	
50	2"	23,4	19,0	
80	3"	30,9	26,5	
100	4"	35,3	30,9	
150	6"	56,2	51,8	
200	8"	99,2	94,8	
250	10"	165,4	161,0	
300	12"	242,6	238,1	
350	14"	303,0	293,5	
400	16"	371,3	361,8	
450	18"	422,0	412,6	
500	20"	503,6	494,1	
600	24"	666,8	657,3	

- Transmetteur : 4,0 lbs (version compacte) ; 6,8 lbs (version séparée)
- Indications de poids sans matériel d'emballage

Spécifications de tube de mesure

Diamètre nominal		Palier de pression			Diamètre intérieur	
		EN (DIN)	ASME	JIS	PTFE	
[mm]	[inch]	[bar]	[lbs]		[mm]	[inch]
15	½"	PN 40	Cl. 150	20K	14	0,55
25	1"	PN 40	Cl. 150	20K	26	1,02
32	-	PN 40	-	20K	34	1,34
40	1½"	PN 40	Cl. 150	20K	40	1,57
50	2"	PN 40	Cl. 150	10K	51	2,01
65	-	PN 16	-	10K	67	2,64
80	3"	PN 16	Cl. 150	10K	79	3,11
100	4"	PN 16	Cl. 150	10K	103	4,06
125	-	PN 16	-	10K	128	5,04
150	6"	PN 16	Cl. 150	10K	155	6,10
200	8"	PN 10/16	Cl. 150	10K	203	7,99
250	10"	PN 10	-	10K	257	10,1
250	10"	PN 16	Cl. 150	10K	255	10,0
300	12"	PN 16	Cl. 150	10K	302	11,9
350	14"	PN 6/10	-	-	338	13,3
350	14"	PN 16	Cl. 150	-	336	13,2
400	16"	PN 6/10	-	-	388	15,3
400	16"	PN 16	-	-	386	15,2
400	16"	-	Cl. 150	-	384	15,1
450	18"	PN 6/10	-	-	440	17,3
450	18"	PN 16	-	-	438	17,2
450	18"	-	Cl. 150	-	436	17,2
500	20"	PN 6/10	-	-	491	19,3
500	20"	PN 16	-	-	487	19,2
500	20"	-	Cl. 150	-	485	19,1
600	24"	PN 6	-	-	592	23,3
600	24"	PN 10	-	-	590	23,2
600	24"	PN 16	-	-	588	23,2
600	24"	-	Cl. 150	-	586	23,1

Matériaux	<ul style="list-style-type: none"> ■ Boîtier transmetteur <ul style="list-style-type: none"> – Boîtier compact : fonte d'aluminium moulée avec revêtement pulvérisé – Boîtier pour montage mural : fonte d'aluminium moulée avec revêtement pulvérisé ■ Boîtier capteur : <ul style="list-style-type: none"> – DN 15...300 (½...12") : fonte d'aluminium moulée avec revêtement pulvérisé – DN 350...600 (14...24") : avec vernis protecteur ■ Tube de mesure <ul style="list-style-type: none"> – DN ≤ 300 (12") : acier inoxydable 1.4301 (304) ou 1.4306 (304L) (avec revêtement protecteur Al/Zn) – DN ≥ 350 (14") : acier inoxydable 1.4301 (304) ou 1.4306 (304L) (avec vernis protecteur) ■ Electrodes : 1.4435 (316, 316L), Alloy C22, tantale ■ Brides (avec vernis protecteur) <ul style="list-style-type: none"> – EN 1092-1 (DIN2501) : RSt37-2 (S235JRG2) ; Alloy C22 ; Fe 410W B – ASME : A105 – JIS : RSt37-2 (S235JRG2) ; HII ■ Joints : selon DIN EN 1514-1 ■ Disques de masse : 1.4435 (316, 316L), Alloy C22, titane, tantale
------------------	--

Electrodes	<p>Electrodes de mesure, de référence et de détection présence produit :</p> <ul style="list-style-type: none"> ■ disponibles avec : 1.4435 (316, 316L), Alloy C22, tantale
-------------------	--

Raccords process	<p>Raccordement par bride :</p> <ul style="list-style-type: none"> ■ EN 1092-1 (DIN 2501), DN ≤ 300 (12") forme A, DN ≥ 350 (14") forme B (Dimensions selon DIN 2501, DN 65 PN 16 et DN 600 (24") PN 16 exclusivement selon EN 1092-1) ■ ASME B16.5 ■ JIS B2220
-------------------------	--

Rugosité de surface	<p>Electrodes avec 1.4435 (316, 316L), Alloy C22 : ≤ 0,3...0,5 µm (11,8...19,7 µin) (Toutes les indications se rapportent à des pièces en contact avec le produit)</p>
----------------------------	--

Utilisation

Eléments d'affichage	<ul style="list-style-type: none"> ■ Affichage à cristaux liquides : éclairé, ... à deux lignes de 16 caractères chacune ■ Affichage configurable individuellement pour la représentation de diverses grandeurs de mesure et d'état. ■ 2 totalisateurs
-----------------------------	---

Eléments de commande	<p>Concept unique pour les deux types de transmetteurs :</p> <ul style="list-style-type: none"> ■ Configuration locale via trois touches de commande (☐ ⊕ ⊞) ■ Menu Quick Setup pour une mise en service rapide
-----------------------------	---

Groupes de langues	<p>Groupes de langues disponibles pour une utilisation dans divers pays :</p> <ul style="list-style-type: none"> ■ Europe de l'Ouest et Amérique (WEA) : anglais, allemand, espagnol, italien, français, néerlandais, portugais ■ Europe de l'Est et Scandinavie (EES) : anglais, russe, polonais, norvégien, finnois, suédois, tchèque ■ Asie du Sud-Est (SEA) : anglais, japonais, indonésien <p>Un changement du groupe de langues est réalisé via le logiciel "FieldCare".</p>
---------------------------	---

Configuration à distance	<p>Configuration via HART, PROFIBUS DP/PA</p>
---------------------------------	---

Certificats et agréments

Marquage CE	Le système de mesure remplit les exigences légales des directives CE. Endress+Hauser confirme la réussite des tests par l'appareil par l'apposition du marquage CE.
Marque C-Tick	Le système de mesure satisfait aux exigences CEM de la "Australian Communications and Media Authority (ACMA)".
Directive sur les équipements sous pression	<p>Les appareils de mesure peuvent être commandés avec ou sans DESP. Si un appareil avec DESP est requis, ceci doit être commandé de manière explicite. Pour les appareils avec un diamètre nominal inférieur ou égal à DN 25 (1") ceci n'est ni possible ni nécessaire.</p> <ul style="list-style-type: none"> ■ Avec le marquage PED/G1/x (x = catégorie) sur la plaque signalétique du capteur, Endress+Hauser certifie la conformité aux "Exigences fondamentales de sécurité" de l'annexe I de la Directive sur les équipements sous pression 97/23/CE. ■ Les appareils munis de ce marquage (avec DESP) sont appropriés pour les types de produits suivants : fluides des groupes 1 et 2 avec une pression de vapeur supérieure ou égale à 0,5 bar (7,3 psi) ■ Les appareils sans ce marquage (sans DESP) ont été conçus et fabriqués selon les bonnes pratiques de l'ingénierie. Ils répondent aux exigences de l'art.3, parag. 3 de la directive sur les équipements sous pression 97/23/CE. Leur domaine d'application est représenté dans les diagrammes 6 à 9 dans l'Annexe II de la directive sur les équipements sous pression 97/23/CE.
Agrément Ex	Votre agence Endress+Hauser vous fournira de plus amples renseignements sur les versions Ex livrables (ATEX, FM, CSA, IECCEX, NEPSI). Toutes les données relatives à la protection anti-déflagrante figurent dans des documentations Ex séparées que vous pourrez obtenir sur simple demande.
Normes et directives externes	<ul style="list-style-type: none"> ■ EN 60529 Protection par le boîtier (code IP). ■ EN 61010 Directives de sécurité pour les appareils électriques de mesure, de commande, de régulation et de laboratoire. ■ CEI/EN 61326 "Emissivité selon les exigences de la classe A". Compatibilité électromagnétique (exigences CEM). ■ NAMUR NE 21 Compatibilité électromagnétique de matériels électriques pour process et laboratoires. ■ NAMUR NE 43 Uniformisation du niveau de signal pour l'information de défaut en provenance de transmetteurs digitaux avec signal de sortie analogique. ■ NAMUR NE 53 Logiciel d'appareils de terrain et d'appareils de traitement du signal avec électronique digitale. ■ ASME/ISA-S82.01 Safety Standard for Electrical and Electronic Test, Measuring, Controlling and related Equipment - General Requirements. Pollution degree 2, Installation Category II. ■ CAN/CSA-C22.2 No. 1010.1-92 Safety requirements for Electrical Equipment for Measurement and Control and Laboratory Use. Pollution degree 2, Installation Category II.
Certification PROFIBUS DP/PA	<p>Le débitmètre a passé avec succès toutes les procédures de test effectuées et est certifié et enregistré par la PNO (Organisation des utilisateurs PROFIBUS). Ainsi, le transmetteur satisfait à toutes les exigences concernant les spécifications mentionnées ci-dessous :</p> <ul style="list-style-type: none"> ■ Certifié selon PROFIBUS Version profil 3.0 (Numéro de certification d'appareil : sur demande) ■ Le transmetteur peut également être utilisé avec les appareils certifiés d'autres fabricants (interopérabilité).

Informations à la commande

Des informations détaillées à fournir à la commande sont disponibles :

- Dans le configurateur de produit sur la page Internet Endress+Hauser : www.fr.endress.com/10L. Dans la colonne droite, sous "Support technique appareil", cliquer sur "Configurez le produit que vous avez sélectionné"
- Après de votre agence Endress+Hauser : www.endress.com/worldwide



Remarque !

Le configurateur de produit - l'outil pour la configuration individuelle des produits

- Données de configuration actuelles
- Selon l'appareil : entrée directe des données spécifiques au point de mesure comme la gamme de mesure ou la langue de programmation
- Vérification automatique des critères d'exclusion
- Création automatique de la référence de commande avec édition en format PDF ou Excel
- Possibilité de commande directe dans le shop en ligne Endress+Hauser

Accessoires

Différents accessoires disponibles pour le transmetteur et le capteur peuvent être commandés auprès d'Endress+Hauser. Des indications détaillées quant à la référence de commande vous seront fournies par votre agence Endress+Hauser.

Documentation complémentaire

- Mesure de débit de liquides, gaz et vapeurs (FA00005D)
- Manuels de mise en service :
 - HART : BA00046D/06, BA00049D/06
 - PROFIBUS DP/PA : BA00055D/06, BA00056D/06
- Documentations complémentaires Ex : ATEX, IECEx

Marques déposées

HART®

Marque déposée de la HART Communication Foundation, Austin, USA

PROFIBUS®

Marque déposée de la PROFIBUS Nutzerorganisation e.V., Karlsruhe, D

HistoROM™, S-DAT®, T-DAT™, F-CHIP®, FieldCare®, Fieldcheck®, FieldXpert™, Applicator®

Marques déposées de la société Endress+Hauser Flowtec AG, Reinach, CH

www.addresses.endress.com
