

Technische Information

RIA14

Schleifengespeister Feldanzeiger



Im druckfest gekapselten Metallgehäuse (explosionsgeschützt nach Ex d)

Anwendungsbereiche

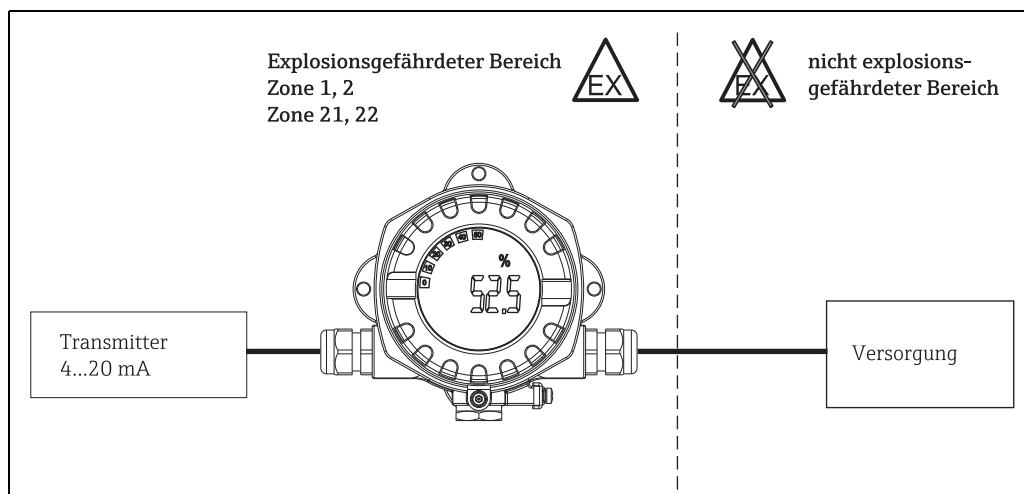
- Öl & Gas
- Petrochemie
- Anlagen- und Apparatebau
- Freifeldanwendungen
- Laborausstattungen
- Prozesserfassung und -überwachung
- Optional: Edelstahlgehäuse

Ihre Vorteile

- Schleifenstromgespeistes Anzeiger im Einkammergehäuse
- 5 stellige LC-Anzeige, Ziffernhöhe 20,5 mm (0,8")
- Beleuchtetes Display, steckbar in 90°-Schritten
- Trendbargraph in 10%-Schritten
- Messbereichsanzeige von -19999 bis 99999
- Digitaler Grenzwertschalter
- Frei programmierbare Einheiten
- 3 Tastenbedienung
- Zulassungen: ATEX, IECEx, FM, CSA, TIIS, UL gelistet, GL Schiffbauzulassung
- 3 Kabeleinführungen
- Parametrierung über Schnittstelle mit PC Software FieldCare
- Parametrierung ohne Hilfsenergie mittels Setup-Box

Arbeitsweise und Systemaufbau

Messprinzip



Beispiel für einen Einsatzbereich des Feldanzeigers

Der Anzeiger erfasst ein analoges Messsignal und stellt dieses auf dem Display dar. Das LC-Display zeigt den aktuellen Messwert digital und als Bargraph mit Signalisierung einer Grenzwertverletzung an. Der Anzeiger wird in den 4 bis 20 mA Stromkreis eingeschleift und bezieht von dort die benötigte Energie.

Messeinrichtung

Mikrocontroller gesteuerter Anzeiger im Einkammer-Feldgehäuse mit beleuchteter LC-Anzeige. Die Parametrierung von Messbereich, Dezimalpunkt und Offset der Anzeige lässt sich komfortabel über drei Tasten im Gerät bei geöffnetem Gehäuse oder über einen PC mit der PC-Software FieldCare durchführen.

Eingang

Messgröße	Strom
Messbereich	4 bis 20 mA (Verpolungsschutz)

Ausgang

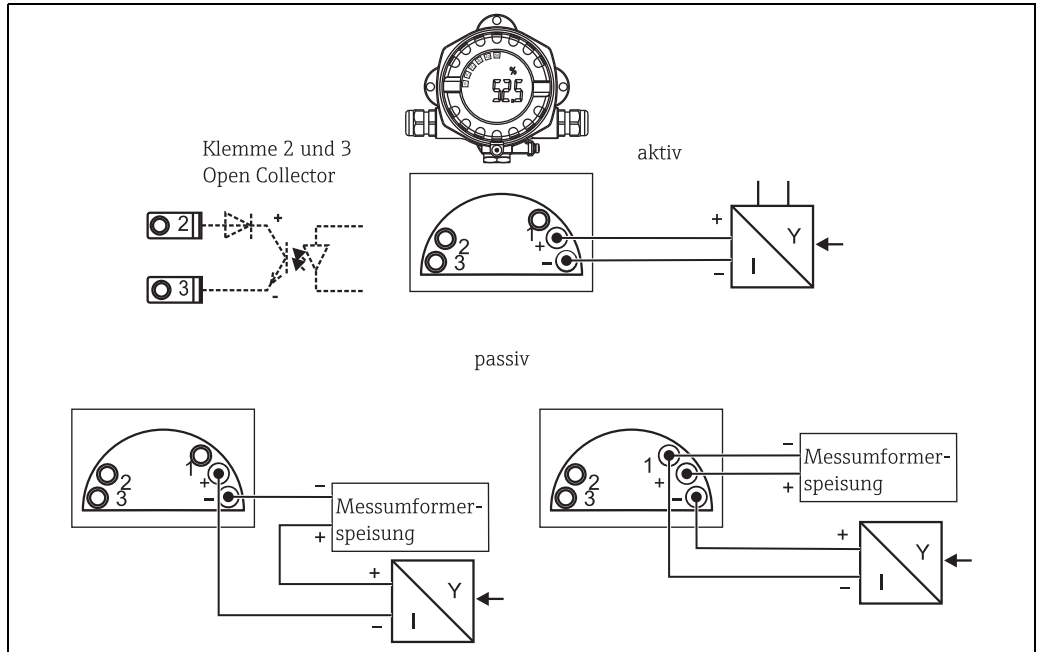
Ausgangssignal	digitaler Grenzwertschalter passiv, Open collector: $I_{\max} = 200 \text{ mA}$ $U_{\max} = 35 \text{ V}$ $U_{\text{low/max}} = < 2 \text{ V bei } 200 \text{ mA}$ max. Reaktionszeit auf Grenzwert = 250 ms Temperaturbereich: $-20 \dots +80 \text{ }^\circ\text{C}$ ($-4 \dots +176 \text{ }^\circ\text{F}$)
----------------	---

Ausfallsignal	<ul style="list-style-type: none"> ▪ Kein Messwert in der LC-Anzeige sichtbar, keine Hintergrundbeleuchtung. ▪ Open Collector inaktiv.
---------------	--

Übertragungsverhalten	Der Anzeiger lässt das HART®-Übertragungsprotokoll ungehindert passieren.
-----------------------	---

Energieversorgung

Klemmenbelegung



Klemmenbelegung des Feldanzeigers

Klemme	Klemmenbelegung	Ein- und Ausgang
+	Messsignal (+) 4 bis 20 mA	Signaleingang
-	Messsignal (-) 4 bis 20 mA	Signaleingang
1	Anschlussklemme für weitere Instrumentierung	Stützklemme
2	Digitaler Grenzwertschalter (Kollektor)	Schaltausgang
3	Digitaler Grenzwertschalter (Emitter)	Schaltausgang

Versorgungsspannung

Die Versorgung erfolgt über die 4 bis 20 mA Stromschleife.

Spannungsabfall

- Spannungsabfall < 3,6 V bei 3 - 22 mA
- Max. Spannungsabfall < 6 V bei max. Kurzschlussstrom 200 mA

Anschlussklemmen

Leitungen bis max. 2,5 mm² (14 AWG) plus Aderendhülse

Kabeleinführungen

Die folgenden Kabeleinführungen sind verfügbar:

- Gewinde NPT1/2
- Gewinde M20
- Gewinde G1/2
- 2x Verschraubung NPT1/2 + 1x Blindstopfen
- 2x Verschraubung M20 + 1 x Blindstopfen


Leistungsmerkmale

Referenzbedingungen	T= 25 °C (77 °F)
Maximale Messabweichung	< 0,1% vom skalierten Anzeigebereich
Einfluss Umgebungstemperatur	Einfluss auf die Genauigkeit bei Änderung der Umgebungstemperatur um 1 K (1,8 °F): 0,01%

Montage

Montageort	Wand- oder Rohrmontage (s. 'Zubehör')
Einbaulage	Keine Einschränkungen, die Einbaulage wird von der Ablesbarkeit des Displays bestimmt.

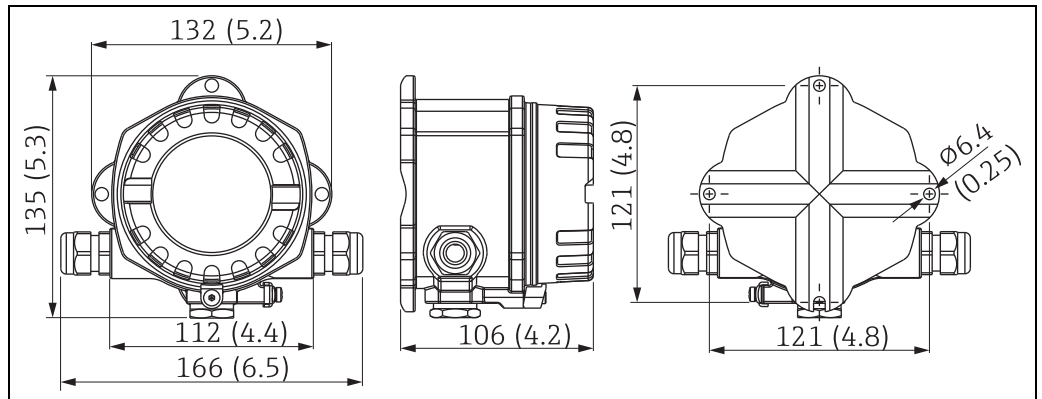
Umgebung

Umgebungstemperaturbereich	-40...+80 °C (-40...176 °F) -20...+80 °C (-4...+176 °F) bei Verwendung des Open Collector Ausgangs  Bei Temperaturen < -20 °C (-4 °F) kann die Anzeige träge reagieren. Bei Temperaturen < -30 °C (-22 °F) ist die Ablesbarkeit der Anzeige nicht mehr gewährleistet.
Lagerungstemperatur	-40 bis +80 °C (-40 bis 176°F)
Elektrische Sicherheit	Nach IEC 61010-1, UL61010-1, CSA C22.2 No. 1010.1-92
Klimaklasse	Nach IEC 60654-1, Klasse C
Schutzart	IP 67, NEMA 4X (nicht UL bewertet)
Stoß- und Schwingungsfestigkeit	3g / 2 bis 150 Hz nach IEC 60068-2-6
Betauung	zulässig
Einbaukategorie	1 nach IEC 61010
Verschmutzungsgrad	2 nach IEC 61010
Elektromagnetische Verträglichkeit (EMV)	<ul style="list-style-type: none"> ▪ EN 61326 (IEC 1326): Elektromagnetische Verträglichkeit (EMV Anforderungen) ▪ NAMUR (NE21): Normenarbeitsgemeinschaft für Mess- und Regeltechnik in der Chemischen Industrie

Konstruktiver Aufbau

Bauform, Maße

Aluminiumdruckgussgehäuse für allgemeine Anwendungsbereiche oder, als Option, Edelstahlgehäuse



Angaben in mm (Angaben in Inches in Klammern)

- Aluminiumgehäuse für allgemeine Anwendungsbereiche oder, als Option, Edelstahlgehäuse
- Elektronik- und Anschlussraum gemeinsam im Einkammerngehäuse
- Display steckbar in 90°-Schritten

Gewicht

- ca. 1,6 kg (3,5 lb) (Aluminiumgehäuse)
- ca. 4,2 kg (9,3 lb) (Edelstahlgehäuse)

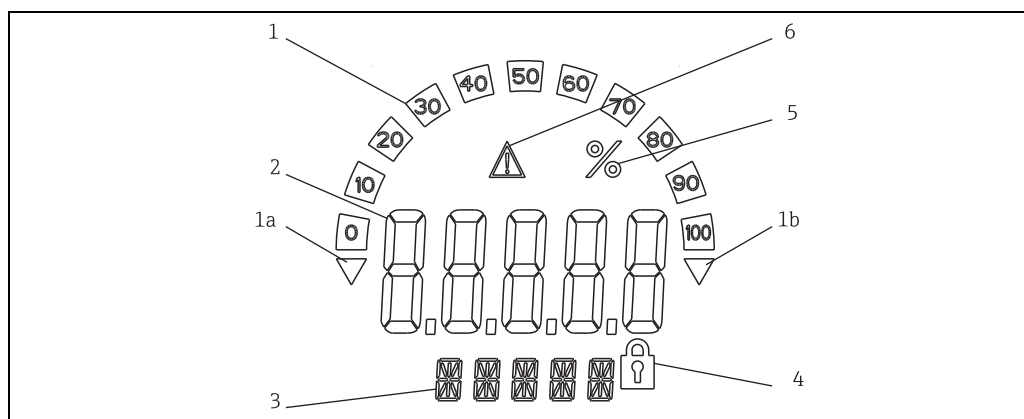
Werkstoffe

Gehäuse	Typenschild
Aluminiumdruckguss AlSi10Mg mit Pulverbeschichtung auf Polyesterbasis	Aluminium AlMgl, schwarz eloxiert
Edelstahl 1.4435 (AISI 316L), optional	1.4401 (AISI 316)

Bedienbarkeit

Vor-Ort-Bedienung

Anzeigeelemente



LC-Anzeige des Feldanzeigers (beleuchtet, steckbar in 90°-Schritten)

Pos. 1: Bargraphanzeige in 10%-Schritten mit Marken für Messbereichsunter- (Pos. 1a) und -überschreitung (Pos. 1b)

Pos. 2: Messwertanzeige, Ziffernhöhe 20,5 mm (0,8")

Pos. 3: 14-Segment Anzeige für Einheiten und Meldungen

Pos. 4: Symbol 'Programmierung gesperrt'

Pos. 5: Einheit '%'

Pos. 6: Warnsymbol 'Störung'

- Anzeigenbereich
 - 19999 bis +99999
- Offset
 - 19999 bis +99999
- Signalisierung
 - Messbereichsüber- /unterschreitung
- Grenzwertverletzung
 - Grenzwertüber-/-unterschreitung

Bedienelemente

3-Tastenbedienung (-/+/E) im Gerät integriert, Zugang bei geöffnetem Gehäuse

Fernbedienung

Parametrierung

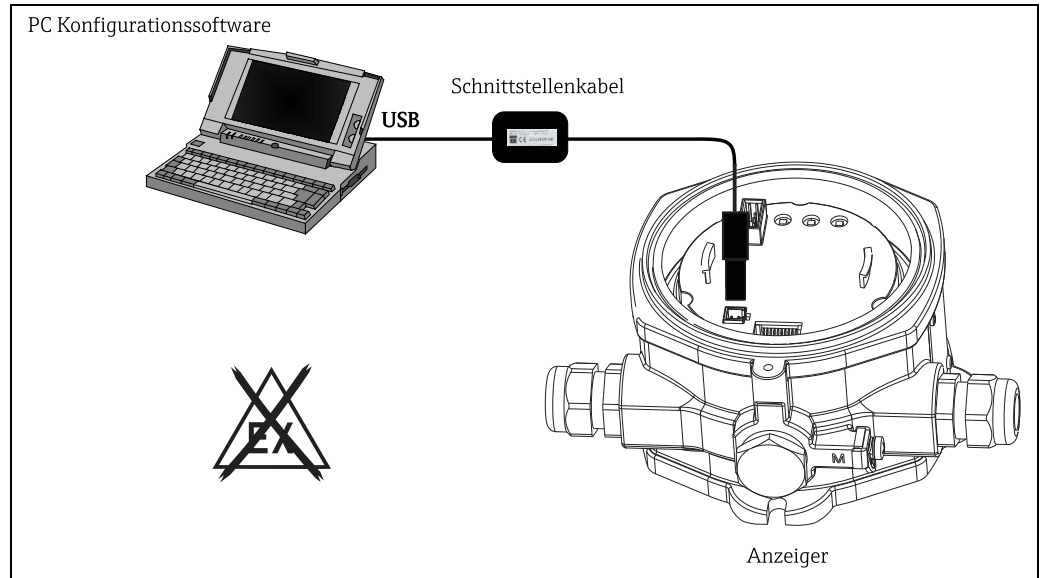
Das Gerät ist mit der PC-Software FieldCare parametrierbar. FieldCare Device Setup ist im Lieferumfang des Schnittstellenkabels Commubox FXA291 oder TXU10-AC (siehe 'Zubehör') enthalten oder kann kostenlos über www.endress.com heruntergeladen werden.

Schnittstelle

Parametrierschnittstelle am Gerät; Verbindung zum PC via Schnittstellenkabel (siehe "Zubehör")

Konfigurierbare Geräteparameter (Auswahl)

Messdimension, Messbereiche (linear/quadratisch), Setup Sperre mittels Benutzercode, Fehlverhalten, digitales Filter (Dämpfung), Offset, Grenzwert (min/max/Alarm), Alarmgrenzwerte frei einstellbar



Parametrierung über PC-Konfigurationssoftware

Zertifikate und Zulassungen

CE-Zeichen

Das Gerät erfüllt die gesetzlichen Anforderungen der EG-Richtlinien. Endress+Hauser bestätigt die erfolgreiche Prüfung des Gerätes mit der Anbringung des CE-Zeichens.

Ex-Zulassung

Über die aktuell lieferbaren Ex-Ausführungen (ATEX, FM, CSA, usw.) erhalten Sie bei Ihrer E+H-Vertriebsstelle Auskunft. Alle für den Explosionsschutz relevanten Daten finden Sie in separaten Ex-Dokumentationen, die Sie bei Bedarf ebenfalls anfordern können.

Schiffsbauzulassung

Germanischer Lloyd Schiffbauzulassung

Externe Normen und Richtlinien

- IEC 60529: Schutzarten durch Gehäuse (IP-Code)
- IEC 61010-1: Sicherheitsbestimmungen für elektrische Mess-, Steuer-, Regel- und Laborgeräte
- IEC 61326-Serie: Elektromagnetische Verträglichkeit (EMV-Anforderungen)
- NAMUR: Interessengemeinschaft Automatisierungstechnik der Prozessindustrie (www.namur.de)
- NEMA:
Standardisierungsorganisation für die elektrotechnische Industrie Nordamerikas.

Gerätesicherheit UL

Gerätesicherheit nach UL 3111-1

CSA GP

CSA General Purpose

Bestellinformationen

Ausführliche Bestellinformationen sind verfügbar:

- Im Produktkonfigurator auf der Endress+Hauser Internetseite: www.endress.com → Land wählen → Messgeräte → Gerät wählen → Erweiterte Funktionen: Produktkonfiguration
- Bei Ihrer Endress+Hauser Vertriebszentrale: www.endress.com/worldwide



Produktkonfigurator - das Tool für individuelle Produktkonfiguration

- Tagesaktuelle Konfigurationsdaten
- Je nach Gerät: Direkte Eingabe von messstellenspezifischen Angaben wie Messbereich oder Bediensprache
- Automatische Überprüfung von Ausschlusskriterien
- Automatische Erzeugung des Bestellcodes mit seiner Aufschlüsselung im PDF- oder Excel-Ausgabeformat
- Direkte Bestellmöglichkeit im Endress+Hauser Onlineshop

Zubehör

Für das Gerät sind verschiedene Zubehörteile lieferbar, die bei Endress+Hauser mit dem Gerät bestellt oder nachbestellt werden können. Ausführliche Angaben zum betreffenden Bestellcode sind bei Ihrer Endress+Hauser Vertriebszentrale erhältlich oder auf der Produktseite der Endress+Hauser Webseite: www.endress.com

Zubehör

Bestell-Nr.	Bezeichnung
FXA291	Commubox FXA291 inkl. FieldCare Device Setup und DTM Library
TXU10-AC	Commubox TXU10 inkl. FieldCare Device Setup und DTM Library

Ergänzende Dokumentation

- Übersichtsbroschüre: Systemkomponenten - Anzeiger mit Steuereinheit für Feld- und Schalttafelbau, Speisegeräte, Barrieren, Messumformer, Energiemanager und Überspannungsschutz: FA00016K/09
- Betriebsanleitung 'Feldanzeiger RIA14': BA00278R/09
- Ex Zusatzdokumentation:
 - ATEX II2(1)G EX ib|ia| IIC T6/T5/T4: XA090R/09/a3
 - ATEX II2G Ex d IIC T6/T5/T4: XA091R/09/a3
 - ATEX 2D Ex tD A21 IP67 T110°C: XA092R/09/a3

www.addresses.endress.com
