



Level



Pressure



Flow



Temperature



Liquid
Analysis



Registration



Systems
Components



Services



Solutions

技术资料

Ceraliquid CPS42, CPS42D, CPS43

ORP 电极，模拟式或 Memosens 数字式电极及参比电极
带陶瓷隔膜和液态 KCl 电解液



应用

极低电导率或高有机溶剂或酒精含量的介质：

- 食品行业
- 生物技术
- 实验室测量
- 电厂



通过 ATEX、FM 和 CSA 认证，可在危险区域中使用

优势

- 采用液态 KCl 电解液，可用于极低电导率介质的测量
- 陶瓷隔膜，具有指定 KCl 流通能力
- 液态加压条件下的最高应用过程压力为 10 bar (145 psi)
- 独立参比引线与介质隔离，具有抗毒性能力
- 耐 CIP / SIP 清洗
- 提供三种电极长度：120 mm (4.72 inch)、225 mm (8.86 inch) 和 425 mm (16.73 inch)

Memosens 技术的优势

- 非接触式感应信号传输确保了最高过程安全性
- 数字式数据传输确保了数据安全
- 传感器中储存传感器特征参数，操作简便
- 传感器中记录传感器负载参数，可实现预维护

功能与系统设计

测量原理

氧化还原测量

氧化还原电位 (ORP) 是介质所有成分氧化和还原能力平衡状态的测量单位。氧化还原电位 (ORP) 的测量方式类同于 pH 值测量。使用铂电极或金电极取代 pH 敏感性玻璃膜。类似于 pH 测量，内置 Ag/AgCl 参比系统用作参比电极。

常规特性

■ 低电导率应用

采用液态 KCl 电解液，CPS42 可用于极低电导率介质的测量 ($\geq 5 \mu\text{S}/\text{cm}$)。

■ 可消毒

电极适用于蒸汽消毒应用场合 (max. 130 °C (266 °F))。

■ 耐久性

液态加压条件下电极的最高工作压力为 10 bar (145 psi)。

CPS42D 的重要特性

最高过程安全性

Memosens 非接触式感应测量值传输确保了最高过程安全性，具有下列优点：

■ 消除了所有潮湿导致的测量问题：

- 接头连接免腐蚀
- 不会因为湿气导致测量值偏差
- 接头系统可在水下连接

■ 变送器与介质电气隔离。因此，无需考虑“等电势高阻抗”、“非等电势”或阻抗转换器对测量的影响

■ 数字式测量值传输的屏蔽措施确保了电磁兼容安全性 (EMC)

采用数字式数据传输，数据安全性高

Memosens 技术将传感器中的测量值数字化后，通过非接触式方式传输至变送器中。优点如下：

- 电极故障，或电极与变送器之间的连接中断时，自动发出错误信息
- 及时错误识别功能极大地提升了测量有效性
- 数字式信号适用于危险区应用；内置本安型电子部件

操作简便

Memosens 电极内置电子部件，用于储存标定参数和其他附加信息，例如：总工作小时数和极高温下的工作小时数。电极安装完成后，标定参数自动传输至变送器中，用于计算当前氧化还原 (ORP) 电位。电极中储存标定参数，可以在测量点之外进行电极标定。优点如下：

- 可以在实验室中进行最佳工况条件下的电极标定。气候条件对标定质量和操作员无影响
- 快速、轻松地更换预标定电极，极大地提升了测量点有效性
- 变送器无需安装在测量点附近，可以安装在控制室中
- 基于所有储存的电极负荷参数和标定参数可以确定维护间隔时间，进行预维护
- 电极历史可以储存在外部数据储存器中，可在任何时间进行计算。因此，可以基于先前历史确认电极的当前应用

与变送器通信

始终将数字式电极连接至 Memosens 变送器。变送器无法与模拟式电极进行数据传输。

CPS42D 的存储参数

数字式电极中可以储存下列系统参数：

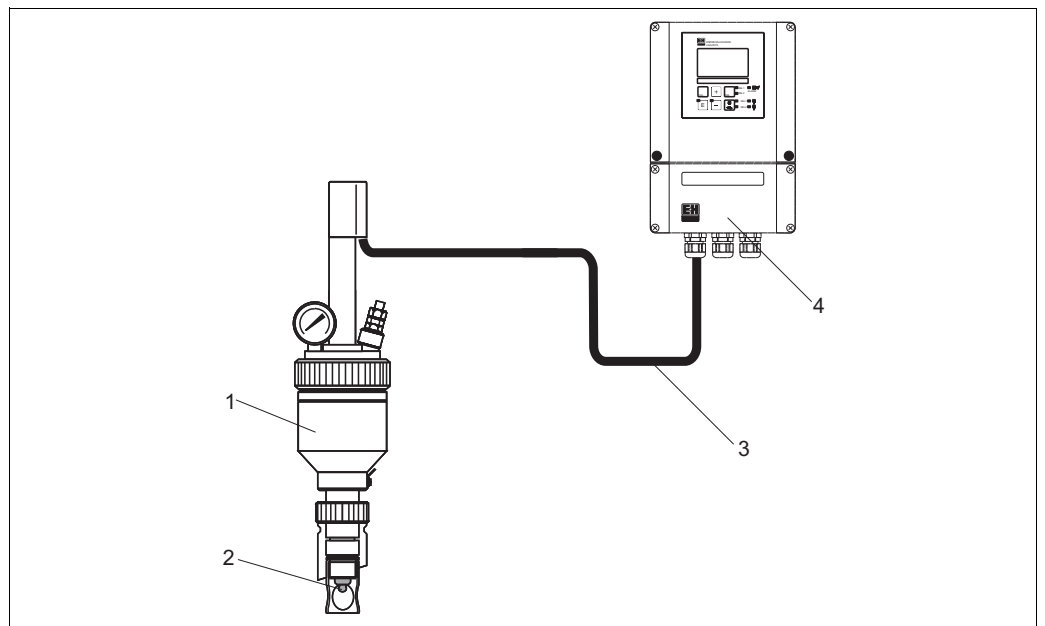
- 制造参数
 - 序列号
 - 订货号
 - 生产日期
- 标定参数
 - 标定日期
 - 标定偏置量 (测量模式 “mV”)
 - 斜率 (%) (测量模式 “%”)
 - 标定次数
 - 最新标定使用的变送器序列号
- 工作参数
 - 应用温度范围
 - 氧化还原 (ORP) 应用范围
 - 首次调试日期
 - 工作小时数

上述系统参数可以通过 Mycom S 和 Liquiline M CM42 变送器显示。

测量系统

完整的测量系统包括：

- CPS42 或 CPS42D ORP 电极
- 变送器，例如：Liquisys M CPM223/253 (连接 Memosens 数字式 CPS42D 电极)
- 专用测量电缆，例如：CPK9 或 Memosens 数据电缆 CYK10 (连接 CPS42D)
- 浸入式安装支架、流通式安装支架或可伸缩式安装支架，例如：Unifit H CPA441



氧化还原测量系统示意图

- 1 Unifit H CPA441
- 2 CPS42 或 CPS42D ORP 电极
- 3 CPK9 专用测量电缆 (连接带 TOP68 接头的电极) / CYK10 (连接数字式电极)
- 4 Liquisys M CPM253 变送器

输入

测量变量

氧化还原电位 (ORP)

测量范围

-1500...1500 mV



小心！
请注意过程操作条件。

安装条件

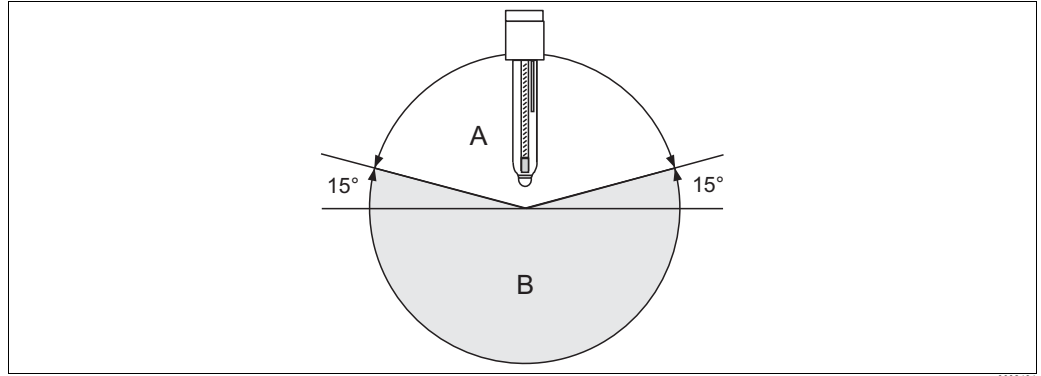
安装指南

禁止电极倒装。水平倾斜角必须至少为 15°。倾斜安装角过小，将形成气泡层，导致参比引线和金属引线接触不良。



小心！

- 请确保电极的安装支架螺纹连接头清洁。安装电极前，工作正常。
- 手动拧紧电极 (3 Nm)! (参数值仅适用于使用 Endress+Hauser 安装支架进行电极安装)。
- 请遵守安装支架的《操作手册》中的安装指南。



电极的安装示意图，水平倾斜角度：min. 15°

- A 允许倾斜安装范围
B 禁止倾斜安装范围

环境条件

环境温度



小心！

存在霜冻损坏的危险
温度低于 -15 °C (5 °F) 时，请勿使用电极。

储存温度

0...50 °C (32...122 °F)

防护等级

IP 67: GSA/SSA 接头 (密闭接头连接)
IP 68: TOP68 接头 (测试条件: 1 m (3.28 ft) 水柱, 50 °C (122 °F), 168 h)
IP 68: Memosens 接头 [测试条件: 10 m (32.8 ft) 水柱, 25 °C (77 °F), 45 天, 1 M KCl]

过程条件

过程温度

CPS42、CPS43: -15...130 °C (5...266 °F)
CPS42D: -15...135 °C (5...275 °F)

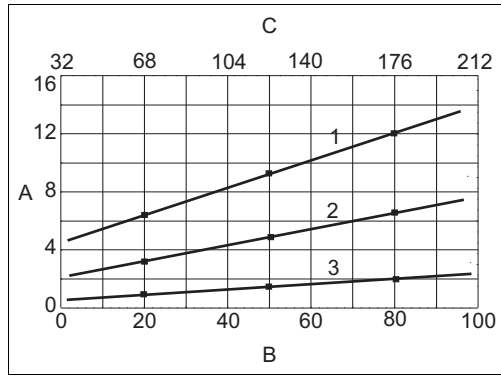
过程压力

0...10 bar (0...145 psi), 液态加压, 通过独立 KCl 加压盐罐

应用

CPS42、CPS42D: 还原介质, 例如: 铬酸盐还原剂、游泳池中的添加氯
CPS43: 单支参比电极, 与 CPS64 单支 pH 电极配套使用

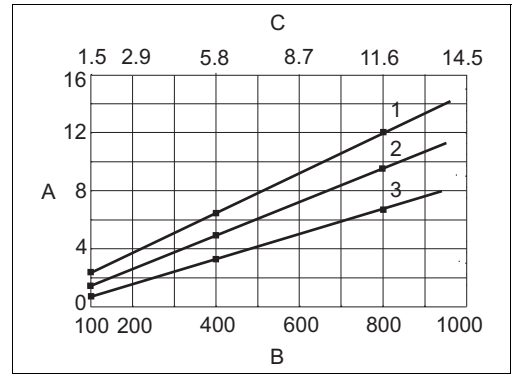
KCl 消耗量



a0003112-en

KCl 消耗量，取决于介质温度

- A KCl 消耗量 (ml/d)
- B 温度 (°C)
- C 温度 (°F)
- 1 800 mbar (11.6 psi) 过压
- 2 400 mbar (5.8 psi) 过压
- 3 100 mbar (1.5 psi) 过压



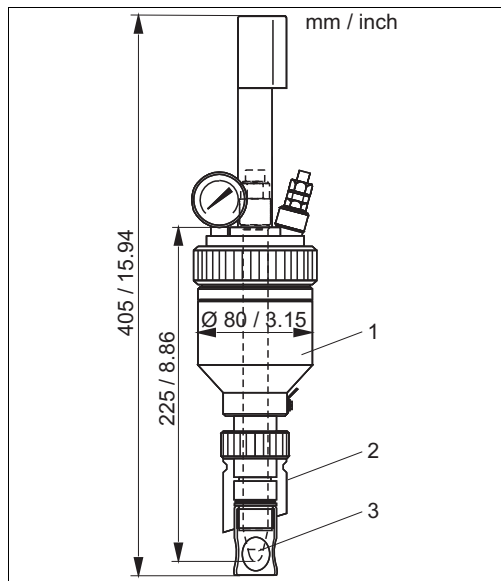
a0003134-en

KCl 消耗量，取决于过程压力

- A KCl 消耗量 (ml/d)
- B 过压 (mbar)
- C 过压 (psi)
- 1 介质温度: 80 °C (176 °F)
- 2 介质温度: 50 °C (122 °F)
- 3 介质温度: 20 °C (68 °F)

机械结构

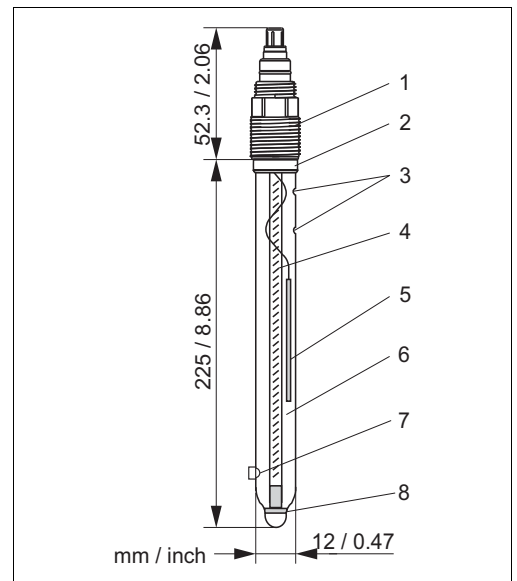
CPS42 的设计及外形尺寸



a0003387-en

Unifit H CPA441, 安装有带 GSA 接头的 CPS42

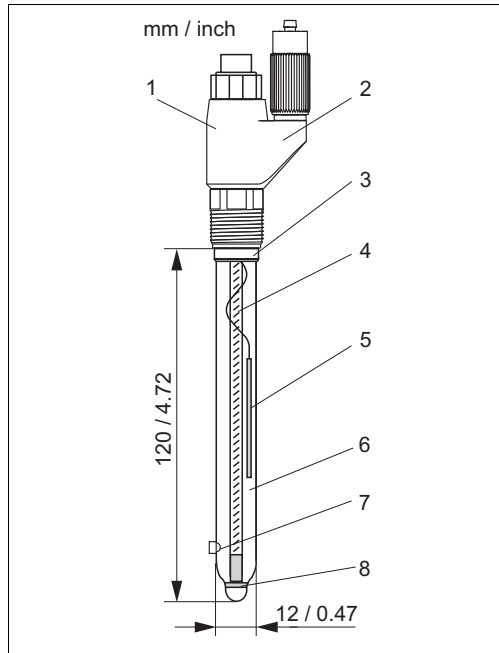
- 1 KCl 加压盐罐
- 2 安装设备
- 3 CPS42 (电极杆长度: 225 mm (5.91"))



a0003388-en

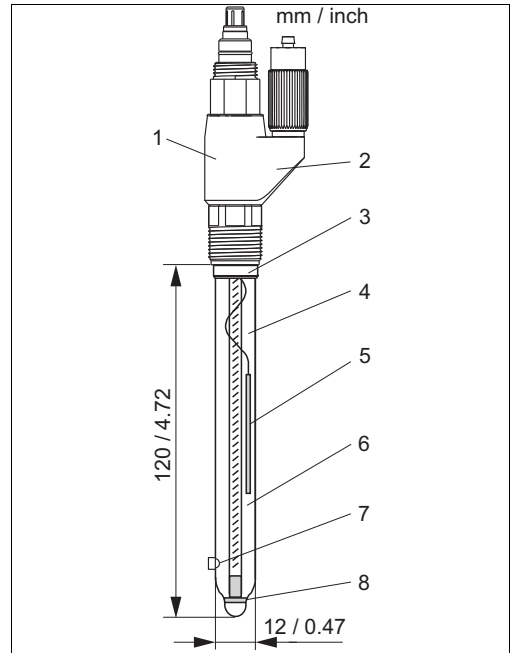
CPS42, 带 ESA 接头, 安装在 CPA441 中

- 1 TOP68 接头, Pg 13.5
- 2 Viton O 型圈, 带止推环
- 3 KCl 电解液填充口
- 4 内部金属引线
- 5 Ag/AgCl 参比引线
- 6 液态 KCl 电解液
- 7 陶瓷隔膜
- 8 铂环



CPS42, 带 SSA 接头

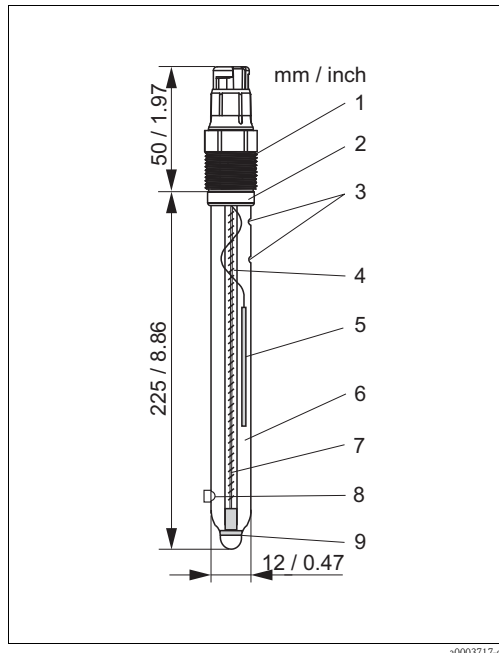
- 1 SSA 接头, Pg 13.5
- 2 KCl 电解液填充口的软管连接
- 3 Viton O 型圈, 带止推环
- 4 内部金属引线
- 5 Ag/AgCl 参比引线
- 6 液态 KCl 电解液
- 7 陶瓷隔膜
- 8 铂环



CPS42, 带 ESS 接头

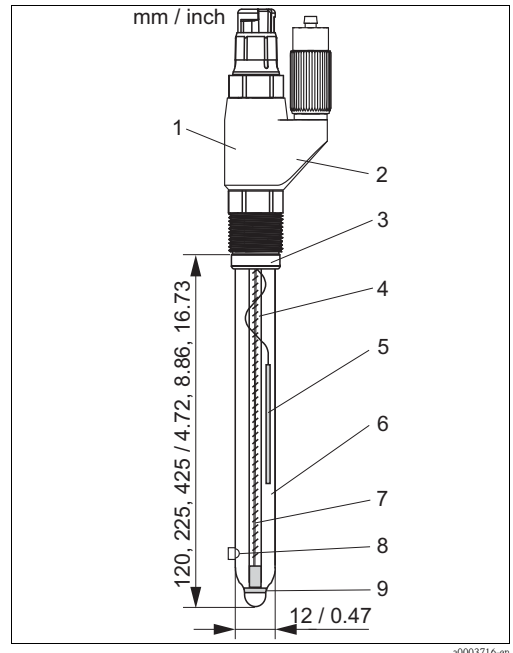
- 1 ESS 接头, Pg 13.5
- 2 KCl 电解液填充口的软管连接
- 3 Viton O 型圈, 带止推环
- 4 内部金属引线
- 5 Ag/AgCl 参比引线
- 6 液态 KCl 电解液
- 7 陶瓷隔膜
- 8 铂环

CPS42D 的设计及外形尺寸



CPS42D, 带 Memosens 接头

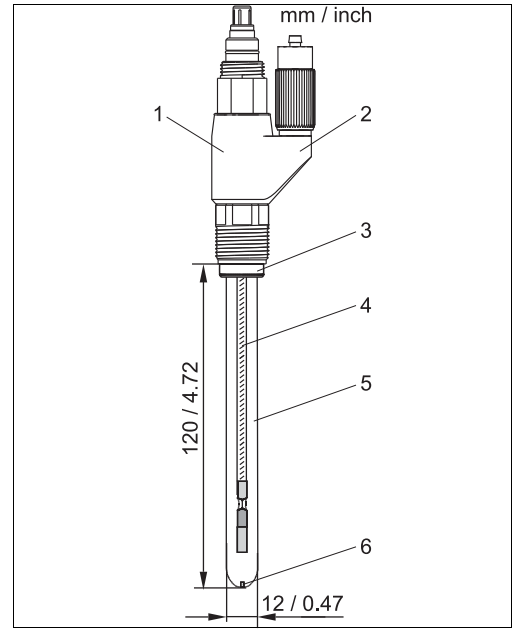
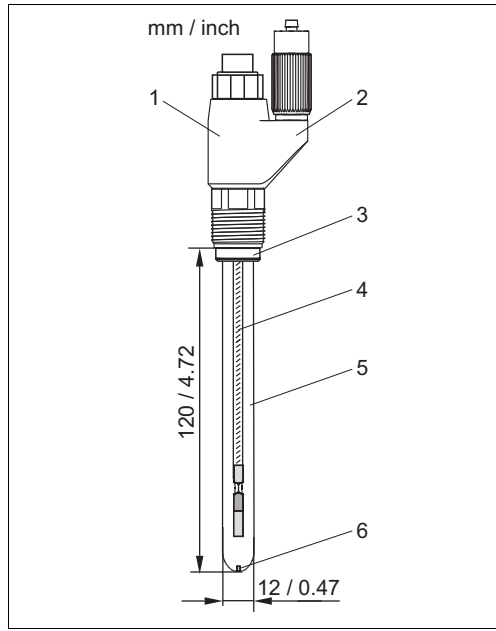
- 1 Memosens 接头
- 2 Viton O 型圈, 带止推环
- 3 KCl 电解液填充口
- 4 内部金属引线
- 5 Ag/AgCl 参比引线
- 6 液态 KCl 电解液
- 7 NTC 30K 温度传感器
- 8 陶瓷隔膜
- 9 铂环



CPS42D, 带 Memosens 接头和 KCl 电解液连接

- 1 Memosens 接头
- 2 KCl 电解液填充口的软管连接
- 3 Viton O 型圈, 带止推环
- 4 内部金属引线
- 5 Ag/AgCl 参比引线
- 6 液态 KCl 电解液
- 7 NTC 30K 温度传感器
- 8 陶瓷隔膜
- 9 铂环

CPS43 的设计及外形尺寸



CPS43, 带 SSA 接头

- 1 SSA 接头, Pg 13.5
- 2 KCl 电解液填充口的软管连接
- 3 Viton O 型圈, 带止推环
- 4 Ag/AgCl 参比引线
- 5 液态 KCl 电解液
- 6 陶瓷隔膜

CPS43, 带 ESS 接头

- 1 ESS 接头, Pg 13.5
- 2 KCl 电解液填充口的软管连接
- 3 Viton O 型圈, 带止推环
- 4 Ag/AgCl 参比引线
- 5 液态 KCl 电解液
- 6 陶瓷隔膜

重量 0.1 kg (0.2 lb.)

材料

电极杆	过程玻璃
氧化还原测量部件	铂环
隔膜	陶瓷隔膜, 可消毒

过程连接 Pg 13.5

接头

CPS42:	
ESA:	Pg 13.5 螺纹接头, TOP68, 16 bar (232 psi), 防爆型 (Ex)
ESS:	Pg 13.5 软管连接, TOP 68, 10 bar (145 psi), 防爆型 (Ex)
GSA:	Pg 13.5 螺纹接头
SSA:	Pg 13.5 软管连接
CPS42D-****A*:	Memosens 接头, 适用于数字式非接触数据传输, 16 bar (232 psi), 防爆型 (Ex) 或非防爆型
CPS42D-****B*:	Memosens 接头, 带 KCl 电解液填充液软管连接, 用于数字式非接触数据连接, 10 bar (145 psi), 防爆型 (Ex) 和非防爆型

参比系统 Ag/AgCl 引线, 带高级凝胶 3 M KCl, 无 AgCl

证书和认证

CPS42 的防爆认证 (Ex) (ESA、ESS)	<ul style="list-style-type: none"> ■ ATEX II 2G EEx ia IIC T3/T4/T6 ■ FM Cl. I Div. 2, 与 Liquiline M CM42 和 Mycom S CPM153 变送器配套使用
CPS42D 的防爆认证 (Ex)	<ul style="list-style-type: none"> ■ ATEX II 2G EEx ia IIC T3/T4/T6 ■ FM / CSA I Div. 2, 与 Liquiline M CM42 和 Mycom S CPM153 变送器配套使用
	<p>注意！ 防爆 (Ex) 型 Memosens 数字式电极的接头上有桔红色环。</p>
生物兼容性	<p>生物兼容性认证：</p> <ul style="list-style-type: none"> ■ ISO 10993-5:1993 ■ USP, 当前修订版本
TÜV 认证 (TOP68 接头和 Memosens 接头)	<p>承压能力为 16 bar, 至少三倍过压安全保护</p>
CPS42D 的电磁兼容性 (EMC)	<p>干扰发射和抗干扰能力符合 EN 61326: 1997 / A1: 1998 标准</p>

订购信息

通过下列方式获取产品的详细订购信息：

- 使用 Endress+Hauser 公司网页上的**产品选型软件**：
www.endress.com → 选择国家 → 产品 → 选择仪表 → 功能页面：产品选型
- 咨询 Endress+Hauser 当地销售中心：www.endress.com/worldwide

产品选型软件：产品选型工具

- 最新设置参数
- 取决于设备类型：直接输入测量点参数，例如：测量范围或显示语言
- 自动校验排他选项
- 自动生成订货号及其明细，PDF 文件或 Excel 文件输出
- 通过 Endress+Hauser 在线商城直接订购

附件

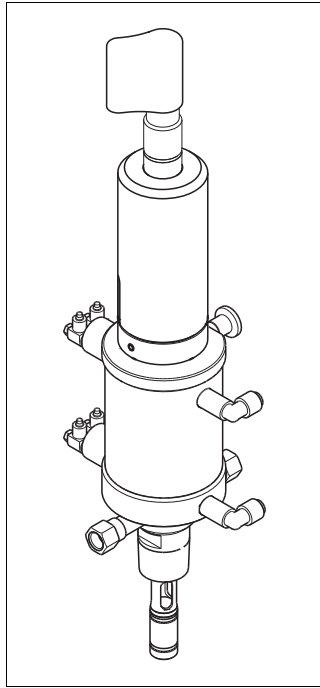


注意！

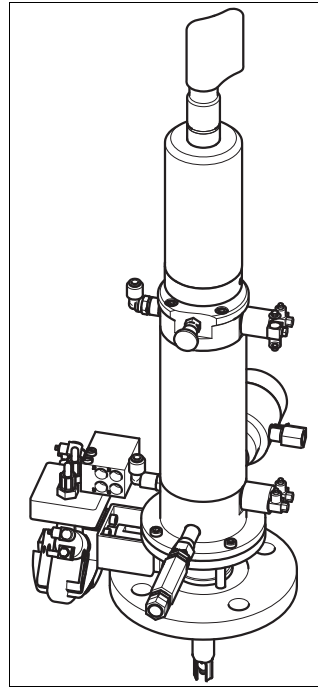
Endress+Hauser 提供多种类型的附件，以满足不同用户需求。
未列举的附件订购信息请咨询 Endress+Hauser 当地服务机构。

安装支架

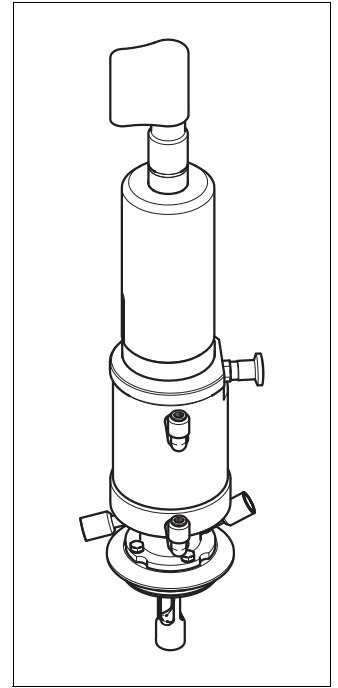
- Cleanfit P CPA471
可伸缩式安装支架，一体式结构，不锈钢材质，用于在罐体和管道中安装，手动或气动操作
订购信息请参考《技术资料》TI00217C
- Cleanfit P CPA472
可伸缩式安装支架，一体式结构，塑料材质，用于在罐体和管道中安装，手动或气动操作
订购信息请参考《技术资料》TI00223C
- Cleanfit P CPA473
可伸缩式过程安装支架，不锈钢材质，带球阀，可以安全可靠地分离介质和环境
订购信息请参考《技术资料》TI00344C
- Cleanfit P CPA474
可伸缩式过程安装支架，塑料材质，带球阀，可以安全可靠地分离介质和环境
订购信息请参考《技术资料》TI00345C
- Cleanfit H CPA475
可伸缩式过程安装支架，用于在消毒状态的罐体和管道中安装
订购信息请参考《技术资料》TI00240C



Cleanfit P CPA471 或 472

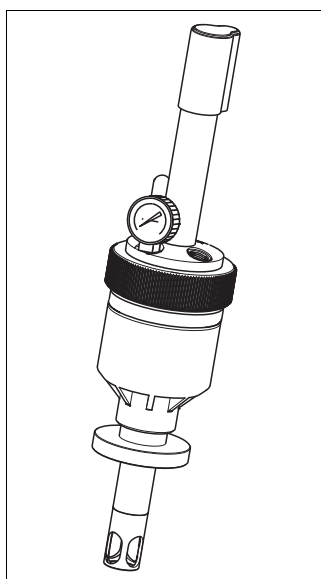


Cleanfit P CPA473 或 474



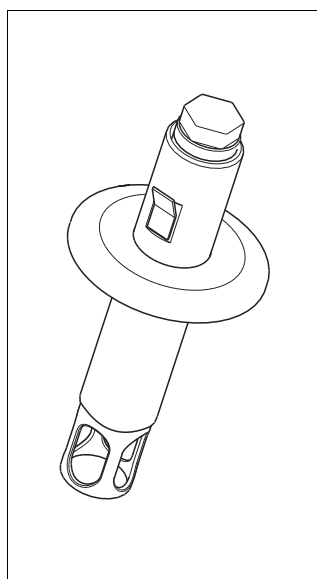
Cleanfit H CPA475

- Unifit H CPA441
过程安装支架，内置加压盐罐，用于安装 pH/ORP 电极
订购信息请参考《技术资料》TI00026C
- Unifit H CPA442
过程安装支架，适用于食品、生物技术和制药行业，符合 EHEDG 测试标准和 3A 标准 74-02
订购信息请参考《技术资料》TI00306C
- Dipfit W CPA111
浸入式安装支架，用于在敞口罐和密闭罐中安装
订购信息请参考《技术资料》TI00112C



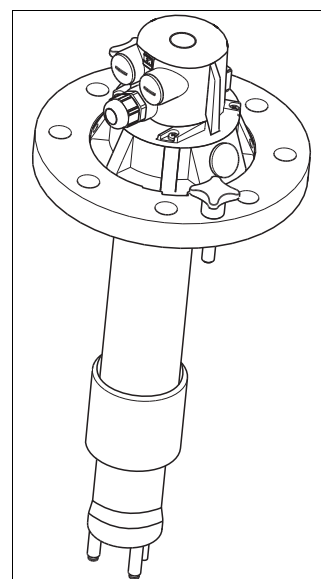
Unifit H CPA441

a0003162



Unifit H CPA442

a0003139



Dipfit W CPA111

a0003140

■ Dipfit P CPA140

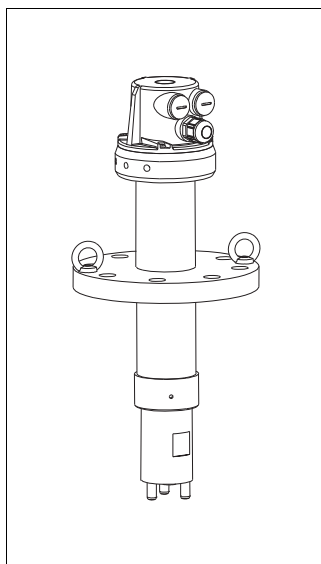
浸入式安装支架，用于在所需过程中安装 pH/ORP 电极
订购信息请参考《技术资料》TI00178C

■ Flowfit P CPA240

流通式安装支架，用于在所需过程中安装 pH/ORP 电极
订购信息请参考《技术资料》TI00179C

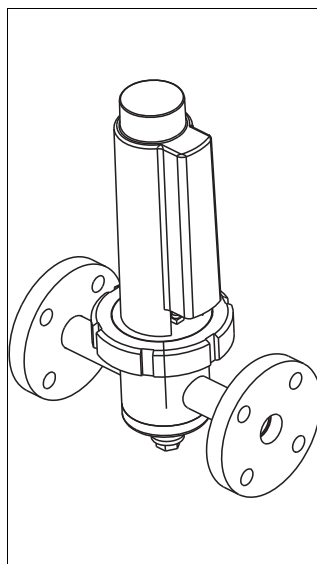
■ Flowfit W CPA250

流通式安装支架，用于安装 pH/ORP 电极
订购信息请参考《技术资料》TI00041C



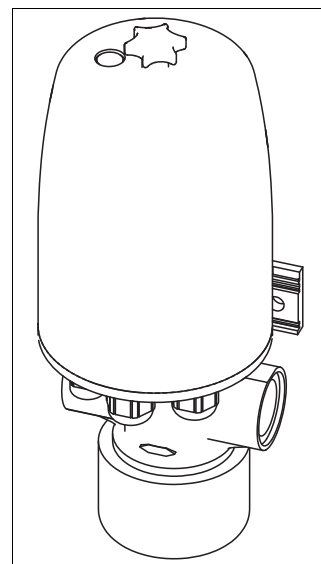
Dipfit P CPA140

a0003141



Flowfit P CPA240

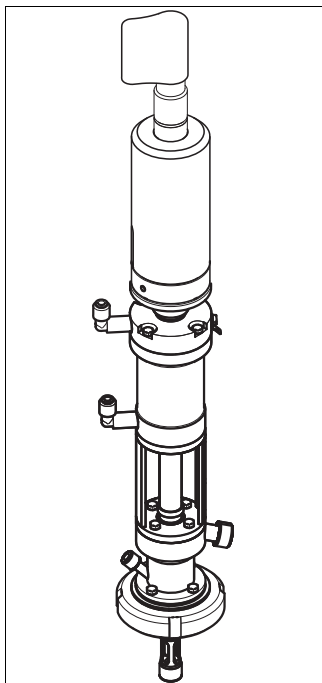
a0003142



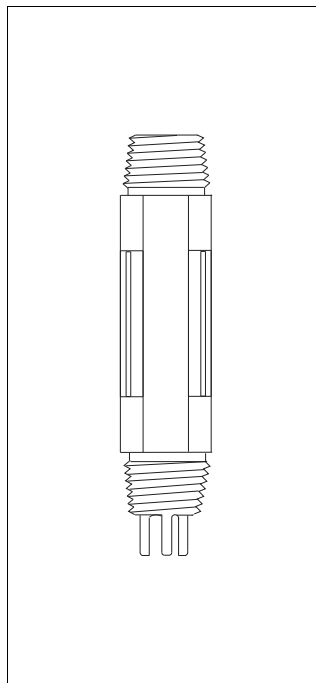
Flowfit W CPA250

a0003143

- Probit H CPA465
可伸缩式安装支架，用于在消毒条件下的罐体和管道中安装
购信息请参考《技术资料》TI00146C
- Ecofit CPA640
过程连接适配接头和电缆组件件，塑料材质，用于安装 120 mm (4.72") pH/ORP 电极
订购信息请参考《技术资料》TI00264C



Probit H CPA465



Ecofit CPA640

加压盐罐

- CPY7 加压盐罐
加压盐罐用于储存 KCl 电解液，150 ml (0.04 US.gal)
订购信息请参考《操作手册》BA00128C

电解液

- 液态 KCl 电解液
- 3.0 mol, T = -10...100 °C (14...212 °F), 100 ml (3 oz), 订货号: CPY4-1
 - 3.0 mol, T = -10...100 °C (14...212 °F), 1000 ml (30 oz), 订货号: CPY4-2
 - 1.5 mol, T = -30...100 °C (-22...266 °F), 100 ml (3 oz), 订货号: CPY4-3
 - 1.5 mol, T = -30...100 °C (-22...266 °F), 1000 ml (30 oz), 订货号: CPY4-4

标定液

- ORP 电极的标定液的技术参数
- +220 mV, pH 7.0, 100 ml (3.4 fl.oz.); 订货号: CPY3-0
 - +468 mV, pH 0.1, 100 ml (3.4 fl.oz.); 订货号: CPY3-1

变送器

- Lquisys M CPM223/253
pH/ORP 变送器，现场型或盘装型外壳
HART® 或 PROFIBUS 可选
订购信息请参考《技术资料》TI00194C
- Mycom S CPM153
pH/ORP 变送器，单通道型或双通道型，防爆型 (Ex) 或非防爆型
HART® 或 PROFIBUS 可选
订购信息请参考《技术资料》TI00233C
- Liquiline M CM42
模块化两线制变送器，适用于防爆 (Ex) 或非防爆区域
HART®、PROFIBUS 或基金会现场总线 (FF) 可选
订购信息请参考《技术资料》TI00381C

测量电缆

- CPK9 专用测量电缆
适用于带 TOP68 接头的传感器，及高温和高压应用场合，IP 68
订购信息请参考《技术资料》TI00118C
- CPK1 专用测量电缆
适用于带 GSA 接头的 pH/ORP 电极
订购信息请参考《技术资料》TI00118C
- Memosens 数据电缆 CYK10
适用于 Memosens 数字式电极
订购信息如下：

认证	
A	标准型，非防爆场合
G	ATEX II 1G EEx ia IIC T6/T4

电缆长度	
03	电缆长度：3 m (9.84 ft)
05	电缆长度：5 m (16.41 ft)
10	电缆长度：10 m (32.81 ft)
15	电缆长度：15 m (49.22 ft)
20	电缆长度：20 m (65.62 ft)
25	电缆长度：25 m (82.03 ft)
88	电缆长度：... m
89	电缆长度：... ft

已配置	
1	接线端子

CYK10-				完整的产品订货号
--------	--	--	--	----------



注意！
防爆型 (Ex) CYK10 的接头上带桔红色环。

Endress+Hauser中国销售中心总部

上海市闵行区江川东路458号

电话： +86 21 2403 9600
 +86 21 2403 9700
 +86 4008 86 2580 (服务热线)
传真： +86 21 2403 9607
邮编： 200241
www.cn.endress.com
info@cn.endress.com

Endress+Hauser 

People for Process Automation