

技术资料

CUY52

标定套件，适用于 CUS52D 浊度传感器



应用

简单安全校验、标定和调节 CUS52D 浊度传感器。
现场应用或应用准备：
标定套件 CUY52 可以快速安全校验传感器，通过创建可复现的环境条件（极低背向散射的容器、干扰光源的阴影等）适应实际测量点。

优势

- 通过固态标定参比简单、安全且快速地校验 CUS52D 传感器
- 使用几乎无背向散射的标定容器进行简单、安全且可重现的参比测量

功能与系统设计

大标定容器	大标定容器建议用于较低浊度范围 (<200 FNU / NTU) 内的测量或标定。设计和材料允许进行无管壁效应的测量。因此，标定容器可以用于超纯水中的传感器标定 / 调节。
小标定容器	小标定容器建议用于较高浊度范围 (200...1000 FNU / NTU) 内的测量或标定。在较低浊度范围内测量时，管壁效应会导致错误的测量值。
固态标定参比	使用约为 4.0 FNU / NTU 的固态标定参比检测任意 CUS52D 传感器的功能。固态标定参比不针对特定传感器，使用任意 CUS52 传感器均可以在 4.0 FNU / NTU \pm 1.5 FNU / NTU 范围内得到测量值。

性能参数

固态标定参比 约 4.0 ± 1.5 FNU / NTU

安装条件

安装指南 在实验室支架上固定传感器。

实验室支架的使用建议：

支架长度： 250 mm、12 mm 直径
支架板： 300 x 150 x 15，前端带钻孔
延长接头： 不锈钢，齿宽为 0...80 mm

使用磁力搅拌器，确保较高浊度介质的均匀性。

磁力搅拌器的使用建议：

电机额定功率： 9 W
转速范围： 0/50...150 rpm
搅拌棒长度： 80 mm
搅拌水容量： max 20 L

环境条件

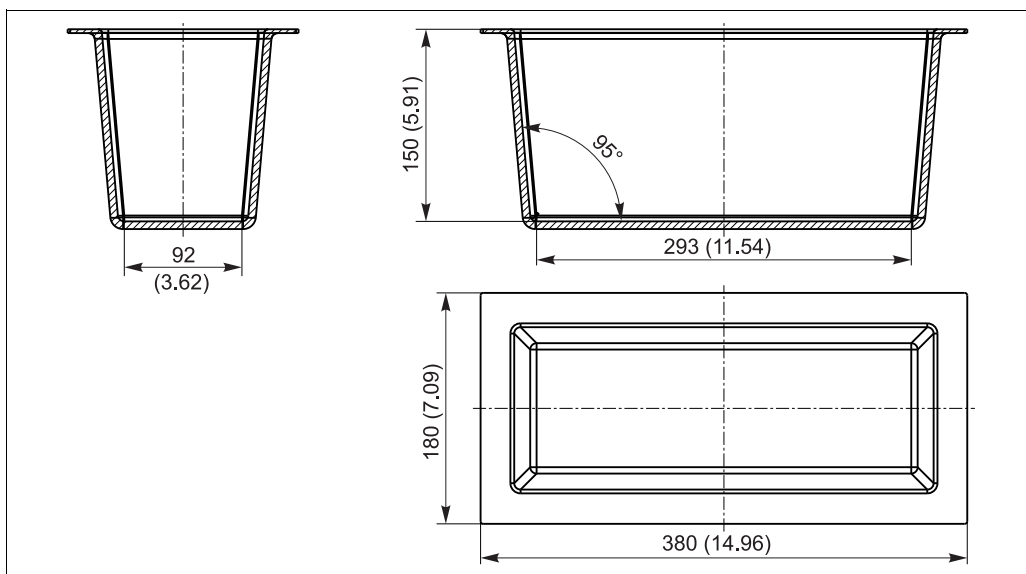
储存温度 0...60 °C (32...140 °F), 使用原始包装

过程条件

过程温度 0...50 °C (32...122 °F)

机械结构

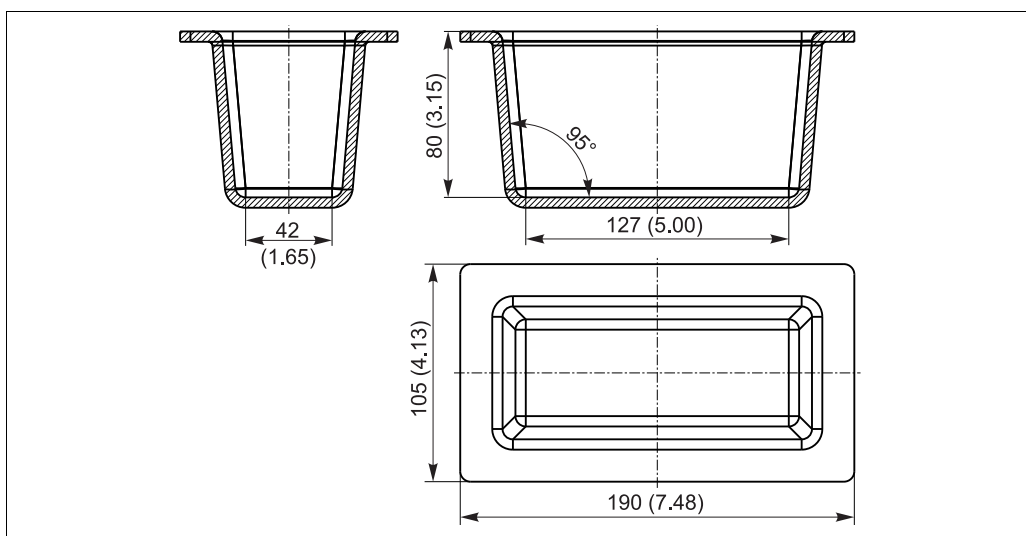
大标定容器的外形尺寸



a0022912

单位 : mm (inch)

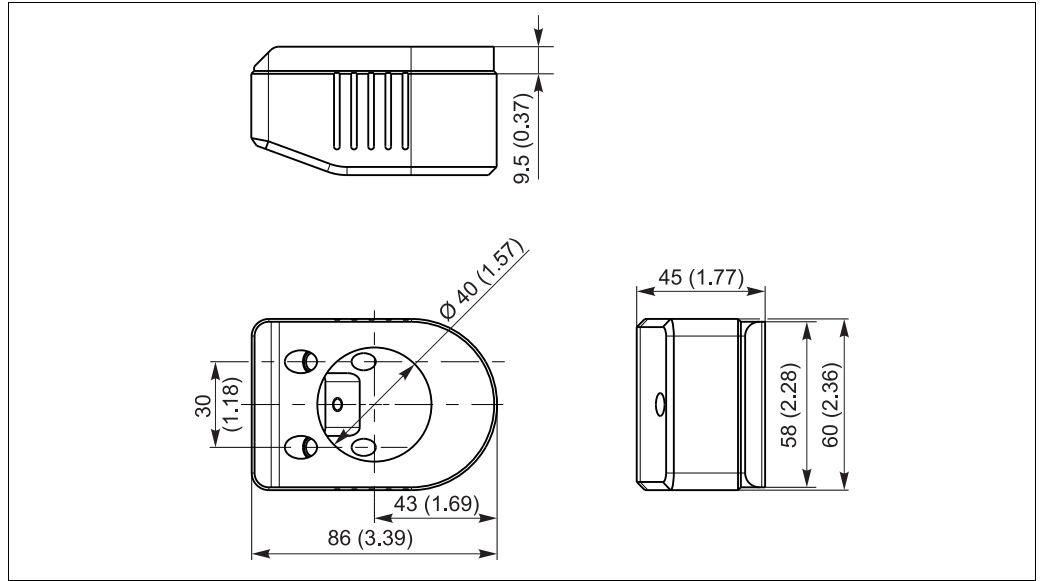
小标定容器的外形尺寸



a0022913

单位 : mm (inch)

固态标定参比的外形尺寸



单位：mm (inch)

重量

大容器：	约 512 g (18.1 oz)
小容器：	约 136 g (4.8 oz)
固态标定参比：	约 232 g (8.2 oz)

材料

容器：	ABS, 黑色
固态标定参比：	POM, 黑色

订购信息

产品选型表

通过下列方式获取产品的详细订购信息：

- 使用 Endress+Hauser 公司网页上的产品选型软件：
www.endress.com → 选择国家 → 产品 → 选择仪表 → 功能页面：产品选型
- 咨询 Endress+Hauser 当地销售中心：www.endress.com/worldwide

产品选型软件：产品选型工具

- 最新设置参数
 - 取决于设备类型：直接输入测量点参数，例如：测量范围或显示语言
 - 自动校验排他选项
 - 自动生成订货号及其明细，PDF 文件或 Excel 文件输出
 - 通过 Endress+Hauser 在线商城直接订购
-

供货清单

供货清单如下：

- 标定套件
- 《操作手册》BA01309C

www.addresses.endress.com
