

技术资料

Cubemass

科氏力质量流量计



超紧凑型传感器，用于极小流量测量，简单系统集成

应用

- 科氏力测量原理不受流体物理特性的影响（例如：粘度和密度）
- 极小流量的液体和气体的高精度测量；理想撬撬集成

设备特性

- 标称口径：DN 1...6 ($\frac{1}{2}$... $\frac{1}{4}$ ")
- 过程压力：max. 400 bar (5800 psi)
- 介质温度：max. +200 °C (+392 °F)
- 坚固耐用的变送器外壳
- Modbus RS485
- 脉冲输出

优势

- 安装成本低：紧凑的单管设计
- 更少的过程测量点：多变量测量（流量、密度、温度）
- 所需安装空间小：无前后直管段长度要求
- 使用经济：极低的功率消耗
- 调试快速：预设置仪表
- 自动复位数据，用于服务

目录

| | | | |
|----------------------|-----------|--------------------|-----------|
| 功能与系统设计 | 3 | 系统压力 | 15 |
| 测量原理 | 3 | 机械结构 | 16 |
| 测量系统 | 4 | 设计及外形尺寸 | 16 |
| 输入 | 4 | 重量 | 21 |
| 测量变量 | 4 | 材料 | 21 |
| 测量范围 | 4 | 过程连接 | 22 |
| 量程比 | 4 | 可操作性 | 22 |
| 输出 | 4 | 现场显示 | 22 |
| 输出信号 | 4 | 远程操作 | 22 |
| 报警信号 | 5 | 证书和认证 | 23 |
| 负载 | 5 | CE 认证 | 23 |
| 电气隔离 | 5 | C-Tick 认证 | 23 |
| 电源 | 5 | 防爆认证 (Ex) | 23 |
| 接线端子分配 | 5 | Modbus 认证 | 23 |
| 供电电压 | 5 | 功能安全性 | 23 |
| 功率消耗 | 5 | 压力测量设备认证 | 23 |
| 电源故障 | 6 | 其他标准和准则 | 23 |
| 电气连接 | 6 | 订购信息 | 23 |
| 电势平衡 | 6 | 附件 | 24 |
| 电缆入口 | 6 | 仪表类附件 | 24 |
| 电缆规格 | 6 | 服务类附件 | 24 |
| 性能参数 | 7 | 系统组件 | 25 |
| 参考操作条件 | 7 | 文档资料 | 25 |
| 最大测量误差 | 7 | 注册商标 | 25 |
| 重复性 | 8 | | |
| 响应时间 | 8 | | |
| 介质温度的影响 | 8 | | |
| 介质压力的影响 | 8 | | |
| 设计准则 | 9 | | |
| 安装条件 | 10 | | |
| 安装指南 | 10 | | |
| 前后直管段 | 10 | | |
| 特殊安装指南 | 10 | | |
| 环境条件 | 12 | | |
| 环境温度范围 | 12 | | |
| 储存温度 | 12 | | |
| 防护等级 | 12 | | |
| 抗冲击性 | 12 | | |
| 抗振性 | 12 | | |
| CIP 清洗 | 12 | | |
| SIP 清洗 | 12 | | |
| 电磁兼容性 (EMC) | 12 | | |
| 过程条件 | 13 | | |
| 介质温度范围 | 13 | | |
| 第二腔室压力等级 | 13 | | |
| 压力 - 温度曲线 | 14 | | |
| 爆破片 | 15 | | |
| 限流值 | 15 | | |
| 压损 | 15 | | |

功能与系统设计

测量原理

测量系统基于科氏力测量原理工作。科氏力是在旋转运动的系统中做直线运动的物体所受到的力。

$$F_C = 2 \cdot \Delta m (v \cdot \omega)$$

F_C = 科氏力

Δm = 运动物体的质量

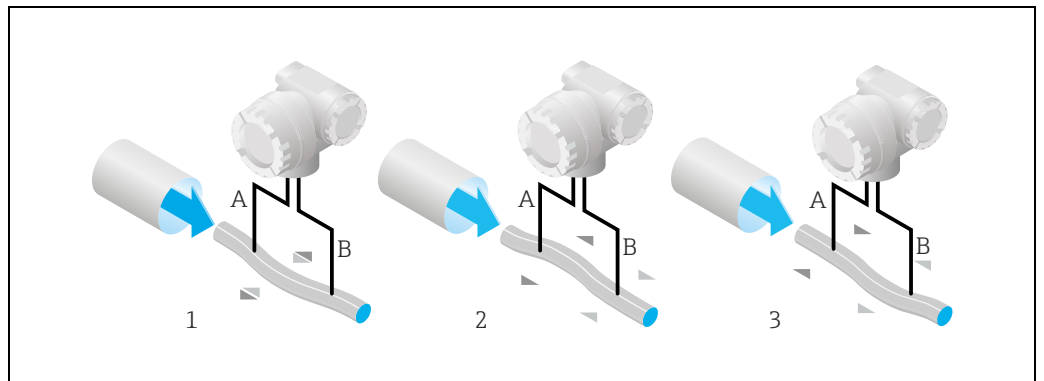
ω = 旋转系统的角速度

v = 旋转或振动系统中物体的径向速度

科氏力大小取决于运动物体的质量 Δm 和其径向速度 v ，即质量流量。使用测量管振动替代旋转系统的恒定角速度 ω 。

流体流经传感器，测量管振动。测量管受科氏力影响，产生形变，导致测量管两端出现相位差（如下图所示）：

- 流量为 0 时（流体静止不动），测量管上的 A 点和 B 点同相振动，无相位差 (1)。
- 质量流量使得测量管在入口处 (2) 振动减速，在出口处 (3) 振动加速，产生相位差 (2)-(3)。



A0013128

质量流量越大，相位差 (A-B) 也越大。电磁式相位传感器记录测量管入口处和出口处的振动相位。同双管测量系统相比，需要采取额外措施确保单管测量系统的平衡。Cubemass 通过内部安装的参比质量块确保系统平衡。测量原理完全不受温度、压力、粘度、电导率和流体特性的影响。

密度测量

测量管在其共振频率处连续振动。质量改变时，振动系统（包括测量管和流体）的密度也会改变，因此，自动改变系统的共振频率。共振频率是流体密度的函数。微处理器基于此关系计算密度信号。

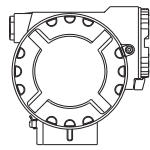
温度测量

监控测量管的温度，用来计算温度效应的补偿系数。同时也可以作为过程温度输出信号。

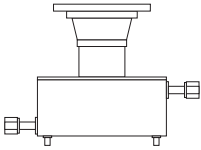
测量系统

测量系统包括一台变送器和一个传感器，组成一个整体机械单元。

变送器

| | |
|--|---|
|  <p style="text-align: right; font-size: small;">A0013123</p> | <ul style="list-style-type: none"> ■ 通过 MODBUS RS485、FieldCare 进行仪表设置 ■ 质量流量、体积流量、密度和温度，以及计算变量值 (例如：流体浓度) |
|--|---|

传感器

| | |
|--|--|
|  <p style="text-align: right; font-size: small;">A0011878</p> | <ul style="list-style-type: none"> ■ 通用传感器，最高流体温度为 200 °C ■ 标称口径：DN 1...6 ■ 测量管材料：不锈钢 |
|--|--|

输入

测量变量

- 质量流量 (与振动测量管的相位差成比例)
- 体积流量 (通过质量流量和密度测量)
- 流体密度 (与测量管的共振频率成比例)
- 流体温度 (通过温度传感器测量)

测量范围

液体测量范围

| DN | | 满量程值范围 (液体) $\dot{m}_{\min(F)} \dots \dot{m}_{\max(F)}$ | |
|------|-------|---|-----------|
| [mm] | [in] | [kg/h] | [lb/min] |
| 1 | 1/24" | 0...20.00 | 0...0.735 |
| 2 | 1/12" | 0...100.0 | 0...3.675 |
| 4 | 1/8" | 0...450.0 | 0...16.54 |
| 6 | 1/4" | 0...1000 | 0...36.75 |

量程比

1:100

输出

输出信号

- 脉冲 / 频率输出
- 无源信号
 - 电气隔离
 - 集电极开路
 - Max. 30 V DC
 - Max. 25 mA
 - 频率输出：截止频率为 100...5000 Hz，开 / 关比为 1:1，最大脉冲宽度为 2 s
 - 脉冲输出：脉冲值和脉冲极性可选，脉冲宽度可调 (0.1...1000 ms)

状态输出

- 无源信号
- 集电极开路
- Max. 30 V DC
- Max. 25 mA

MODBUS RS485

- Modbus 设备类型：从设备
- 地址范围：1...247
- 支持的功能代码：03、04、06、08、16、23
- 广播：支持的功能代码为 06、16、23
- 物理接口：RS485，符合 EIA/TIA-485 标准
- 支持的波特率：1200、2400、4800、9600、19200、38400、57600、115200 Baud
- 信号传输模式：RTU 或 ASCII
- 响应时间：典型值为 5 ms

报警信号

脉冲 / 频率输出
系统故障或断电时表现为失电

状态输出
系统故障或断电时表现为失电

MODBUS RS485
系统故障或断电时表现为失电

负载

→ “输出信号”

电气隔离

所有输出和电源回路相互电气隔离

电源

接线端子分配

| 订购选项“输入 / 输出”的选型代号 | 接线端子号 (输出) | | |
|--------------------|------------------|------------------|-----------------|
| | 20 (+) / 21 (-) | 22 (+) / 23 (-) | 24 (+) / 25 (-) |
| 固定通信模块 (接线端子固定) | | | |
| B | 脉冲 / 频率 / 状态输出 2 | 脉冲 / 频率 / 状态输出 1 | MODBUS RS485 |

供电电压

24 V DC 标称电压 (20...30 V DC) / 24 V AC 标称电压 (20...28 V AC)

功率消耗

AC : < 4.0 VA
DC : < 3.2 W

典型启动电流：24 V DC 标称电压，电源内阻抗 $R_i = 0.1 \Omega$ 。

| t [ms] | I [A] |
|--------|--------------|
| 0 | 10.0 |
| 0.1 | 8.0 |
| 0.2 | 7.5 |
| 0.5 | 7.0 |
| 1.0 | 6.0 |
| 2.0 | 4.0 |
| 5.0 | 1.5 |
| 10.0 | 0.125 (工作电流) |



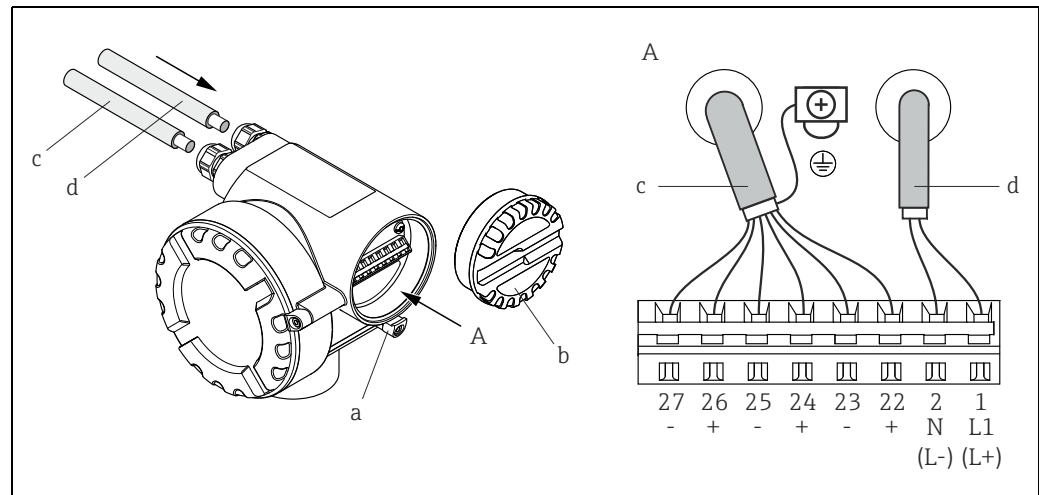
注意！
电源内阻抗不得超过 $R_i = 10 \Omega$ 。

电源故障

至少持续 20 ms :

- HistoROM/S-DAT : 可交换数据储存单元, 用于储存传感器参数 (标称口径、序列号、标定系数、零点等)

电气连接



变送器的电气连接示意图, 连接电缆的最大横截面积为 2.5 mm^2 (14 AWG)

A 视图 A

- a 安全锁扣
- b 端子接线腔盖
- c 信号电缆 : 22...27 号接线端子
(Modbus RS485 输出时, 必须连接屏蔽端 ; 脉冲、频率和状态输出时, 屏蔽端非强制连接, 但建议连接)
- d 供电电缆 : 20...28 V AC, 10...30 V DC
- 1 号接线端子 : L1 接 AC, L+ 接 DC
- 2 号接线端子 : N 接 AC, L- 接 DC

电势平衡

无需采取其他措施。

防爆型仪表 → 参考包装中单独成册的防爆 (Ex) 手册

电缆入口

供电电缆和信号电缆 (输出) :

- M20 × 1.5 电缆入口 (8...12 mm (0.32...0.47"))
- ½" NPT、G ½" 螺纹电缆入口

电缆规格

在应用范围内, 每根兼容电缆的耐温能力应至少高于环境温度 $20 \text{ }^\circ\text{C}$ ($68 \text{ }^\circ\text{F}$)。建议使用耐温能力为 $+80 \text{ }^\circ\text{C}$ ($+176 \text{ }^\circ\text{F}$) 的电缆。

Modbus RS485 (A 型电缆) :

- 特性阻抗 : $135 \dots 165 \text{ } \Omega$, 测量频率为 $3 \dots 20 \text{ MHz}$ 时
- 电缆容抗 : $< 30 \text{ pF/m}$ ($< 9.2 \text{ pF/ft}$)
- 线芯横截面积 : $> 0.34 \text{ mm}^2$ (AWG 22)
- 电缆类型 : 双绞线
- 回路阻抗 : $\leq 110 \text{ } \Omega/\text{km}$ ($\leq 0.034 \text{ } \Omega/\text{ft}$)
- 信号阻尼 : 沿电缆横截面的整个长度上 max. 9 dB
- 屏蔽 : 铜织网屏蔽层和薄膜屏蔽层

性能参数

参考操作条件

- 误差限定值符合 ISO 11631 标准
- 水, +15...+45 °C (+59...+113 °F) ; 2...6 bar (29...87 psi)
- 标定误差符合标定标准 : ±5 °C (±9 °F) 和 ±2 bar (±30 psi)
- 测量误差在符合 ISO 17025 溯源认证的标定装置上测量

为了确保测量误差, 使用 Applicator 选型软件 (→ 24)。

最大测量误差

设计准则 (→ 9)

o.r. = 读数值 ; $1 \text{ g/cm}^3 = 1 \text{ kg/l}$; T = 流体温度

基本测量精度

质量流量和体积流量 (液体)

- ±0.10% o.r. (质量流量)
- ±0.10% o.r. (体积流量)

质量流量 (气体)

- ±0.5% o.r.

密度 (液体)

- 参考操作条件 : ±0.0005 g/cm³
- 标准密度标定 : ±0.02 g/cm³ (在传感器的整个测量范围内有效 (→ 14))
- 扩展密度标定 : ±0.002 g/cm³ (特殊密度标定后的有效范围 : +5...+80 °C (+41...+176 °F))

温度

$\pm 0.5 \text{ °C} \pm 0.005 \cdot T \text{ °C}$ ($\pm 1.0 \text{ °F} \pm 0.003 \cdot (T - 32) \text{ °F}$)

零点稳定性

| DN | | 零点稳定性 | |
|------|-------|--------|----------|
| [mm] | [in] | [kg/h] | [lb/min] |
| 1 | 1/24" | 0.0008 | 0.00003 |
| 2 | 1/12" | 0.002 | 0.00007 |
| 4 | 1/8" | 0.014 | 0.0005 |
| 6 | 1/4" | 0.02 | 0.0007 |

流量值

不同量程比时的流量值取决于标称口径。

公制 (SI) 单位

| DN | 1:1 | 1:10 | 1:20 | 1:50 | 1:100 | 1:500 |
|------|--------|--------|--------|--------|--------|--------|
| [mm] | [kg/h] | [kg/h] | [kg/h] | [kg/h] | [kg/h] | [kg/h] |
| 1 | 20.00 | 2.000 | 1.000 | 0.400 | 0.200 | 0.040 |
| 2 | 100.0 | 10.00 | 5.000 | 2.000 | 1.000 | 0.200 |
| 4 | 450.0 | 45.00 | 22.50 | 9.000 | 4.500 | 0.900 |
| 6 | 1000 | 100.0 | 50.00 | 20.00 | 10.00 | 2.000 |

英制 (US) 单位

| DN [in] | 1:1 [lb/min] | 1:10 [lb/min] | 1:20 [lb/min] | 1:50 [lb/min] | 1:100 [lb/min] | 1:500 [lb/min] |
|------------|-----------------|------------------|------------------|------------------|-------------------|-------------------|
| 1/24" | 0.735 | 0.074 | 0.037 | 0.015 | 0.007 | 0.001 |
| 1/12" | 3.675 | 0.368 | 0.184 | 0.074 | 0.037 | 0.007 |
| 1/8" | 16.54 | 1.654 | 0.827 | 0.330 | 0.165 | 0.033 |
| 1/4" | 36.75 | 3.675 | 1.838 | 0.735 | 0.368 | 0.074 |

输出精度

o.r. = 读数值的 ; o.f.s. = 满量程值的

使用模拟量输出时, 输出精度的测量误差必须乘以系数 ; 使用现场总线输出时, 可忽略不计 (例如 : Modbus RS485)。

电流输出

测量精度 : Max. $\pm 0.05\%$ o.f.s. 或 $\pm 5 \mu\text{A}$

脉冲 / 频率输出

测量精度 : Max. $\pm 50\%$ ppm o.r.

重复性

设计准则 (\rightarrow 9)o.r. = 读数值的 ; $1 \text{ g/cm}^3 = 1 \text{ kg/l}$; T = 流体温度

基本重复性

质量流量和体积流量 (液体)

- $\pm 0.05\%$ o.r. (质量流量)
- $\pm 0.05\%$ o.r. (体积流量)

质量流量 (气体)

- $\pm 0.25\%$ o.r. (质量流量)

密度 (液体)

- $\pm 0.00025 \text{ g/cm}^3$

温度

 $\pm 0.25 \text{ }^\circ\text{C} \pm 0.0025 \cdot T \text{ }^\circ\text{C}$ ($\pm 0.45 \text{ }^\circ\text{F} \pm 0.0015 \cdot (T - 32) \text{ }^\circ\text{F}$)

响应时间

- 响应时间取决于设置 (阻尼时间)。
- 出现测量变量异常变化时的响应时间 (仅适用于质量流量) : 100 ms 后为满量程值的 95 %。

介质温度的影响

实际过程温度不同于零点校正温度时, 测量误差典型值为仪表满量程值的 $\pm 0.0002\% / ^\circ\text{C}$ (满量程值的 $\pm 0.0001\% / ^\circ\text{F}$)。

介质压力的影响

下表中列举了实际过程压力不同于标定压力对质量流量测量精度的影响。

| DN | | 介质压力 | |
|------|-------|--------------|--------------|
| [mm] | [in] | [% o.r./bar] | [% o.r./psi] |
| 1 | 1/24" | -0.001 | -0.00007 |
| 2 | 1/12" | 0 | 0 |
| 4 | 1/8" | -0.005 | -0.0004 |
| 6 | 1/4" | -0.003 | -0.0002 |

设计准则

o.r. = 读数值
 BaseAccu = 基本测量精度 (% o.r.)
 BaseRepeat = 基本重复性 (% o.r.)
 MeasValue = 测量值 (与零点稳定性值的流量单位相同 (→ 图 7))
 ZeroPoint = 零点稳定性

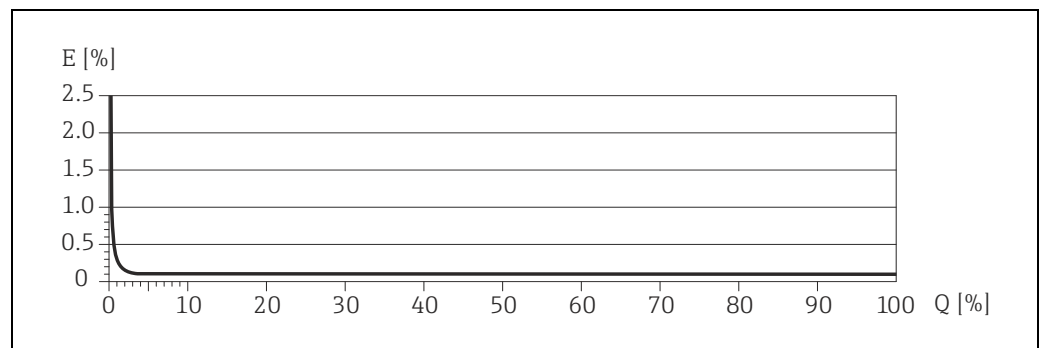
基于流量计算最大测量误差

| 流量 (与零点稳定性值的流量单位相同 (→ 图 7)) | 最大测量误差 (% o.r.) |
|--|--|
| $\geq \frac{\text{ZeroPoint}}{\text{BaseAccu}} \cdot 100$ <small>A0021332</small> | $\pm \text{BaseAccu}$ <small>A0021339</small> |
| $< \frac{\text{ZeroPoint}}{\text{BaseAccu}} \cdot 100$ <small>A0021333</small> | $\pm \frac{\text{ZeroPoint}}{\text{MeasValue}} \cdot 100$ <small>A0021334</small> |

基于流量计算重复性

| 流量 (与零点稳定性值的流量单位相同 (→ 图 7)) | 重复性 (% o.r.) |
|--|--|
| $\geq \frac{1/2 \cdot \text{ZeroPoint}}{\text{BaseRepeat}} \cdot 100$ <small>A0021335</small> | $\pm \text{BaseRepeat}$ <small>A0021340</small> |
| $< \frac{1/2 \cdot \text{ZeroPoint}}{\text{BaseRepeat}} \cdot 100$ <small>A0021336</small> | $\pm 1/2 \cdot \frac{\text{ZeroPoint}}{\text{MeasValue}} \cdot 100$ <small>A0021337</small> |

最大测量误差计算实例



E = 误差 : 最大测量误差 (% o.r.)
 Q = 流量 (%)

安装条件

安装指南

请注意以下几点：

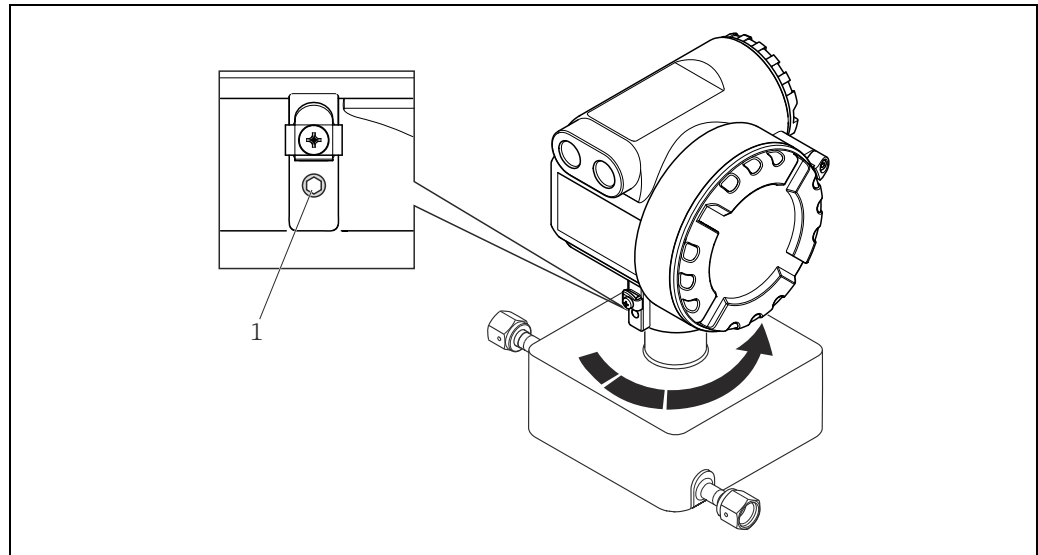
- 测量设备设计安装在面板上、墙壁上或管道中。
- 测量管的高频振动确保了测量系统不受管路系统振动的影响。
- 无需采取预防措施防止管件(阀门、弯头、三通等)引起的振动。

前后直管段

无前后直管段安装长度要求。如可能，在管件的上游管道中安装，例如：阀门、三通、弯头等。

特殊安装指南

旋转变送器外壳



A0013094

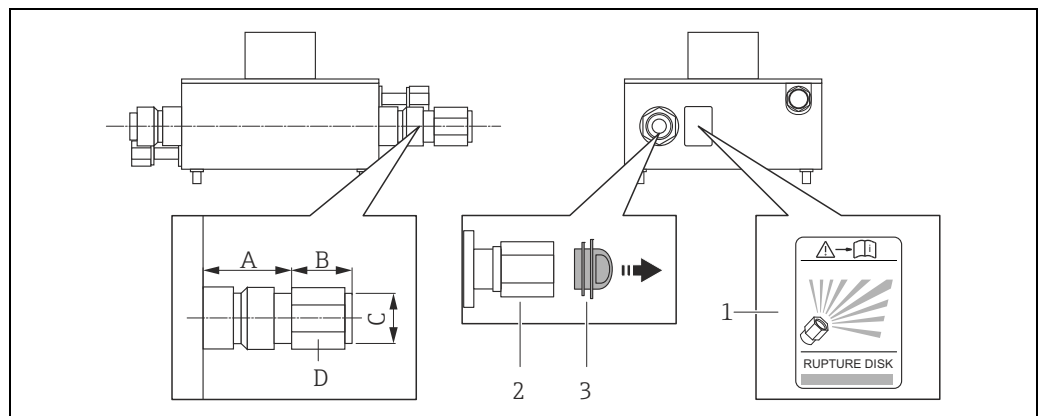
旋转变送器外壳

1 = 内六角螺丝

爆破片

在仪表的安装过程中确保爆破片未被损坏。爆破片旁边带粘贴标签。
相关过程的详细信息 (→ 10)。

现有连接短管无清洗或压力监控功能，只用作爆破片的占位部件。



A0019637

- 1 爆破片标签
- 2 爆破片，带 $\frac{1}{2}$ " NPT 内螺纹和 1" 对角宽度
- 3 运输保护帽

公制 (SI) 单位

| DN | A | B | C | D |
|-------|----|------|--------|-------|
| 1...6 | 33 | 约 42 | ½" NPT | AF 1" |

单位 : mm

英制 (US) 单位

| DN | A | B | C | D |
|-----------|-----|--------|--------|-------|
| ½" ... ¾" | 1.3 | 约 1.65 | ½" NPT | AF 1" |

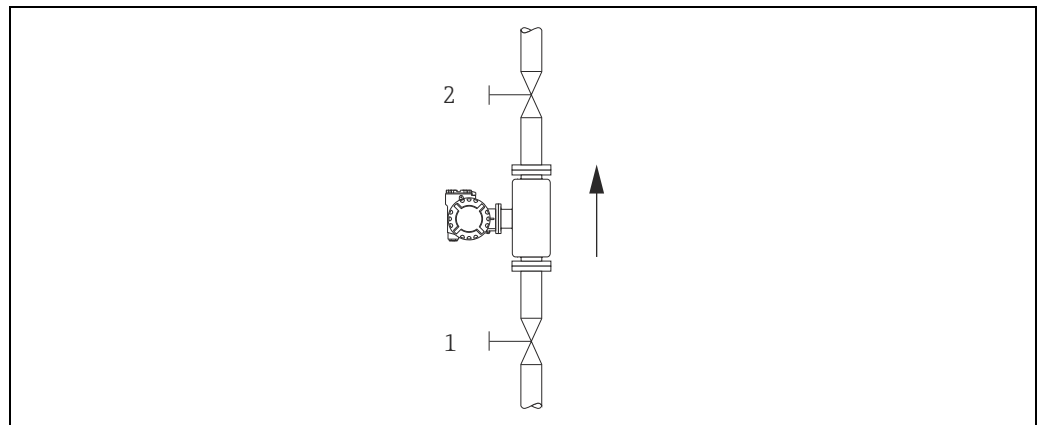
单位 : in

零点校正

所有测量仪表均在世界上最先进的标定装置上进行出厂标定。标定在参考操作条件下 (→ 图 7) 进行。因此, 无需进行零点校正!

需要进行零点校正时, 请注意以下几点:

- 仅允许在稳定压力条件进行校正。
- 在流量为 0 时执行零点校正。通过传感器上游管道和 / 或下游管道中的截止阀或使用现有阀门和节流管件实现。
 - 正常操作 → 阀 1 和阀 2 打开
 - 带压零点校正 → 阀 1 打开 / 阀 2 关闭
 - 常压零点校正 → 阀 1 关闭 / 阀 2 打开
- 出现错误信息时, 无法进行零点校正。



零点校正和截止阀

A0013096

环境条件

环境温度范围



传感器和变送器：

- 标准：-20...+60 °C (-4...+140 °F)

注意！

- 在阴凉处安装。避免阳光直射，在气候炎热的地区中使用时特别需要注意。

储存温度

-40...+80 °C (-40...+175 °F)，推荐储存温度为 +20 °C (+68 °F)

防护等级

标准：IP 67 (NEMA 4X)，适用于传感器和变送器

抗冲击性

符合 IEC/EN 60068-2-31 标准

抗振性

最大加速度为 1 g，10...150 Hz，符合 IEC/EN 60068-2-6 标准

CIP 清洗

是

SIP 清洗

是

电磁兼容性 (EMC)

符合 IEC/EN 61326 标准和 NAMUR 推荐的 NE 21 标准

过程条件

介质温度范围

传感器

- 标准型：-50...+200 °C (-58...+392 °F)
- 短颈型：-50...+125 °C (-58...+257 °F)

密封圈

- 仅适用于带螺纹连接安装套件：
 - Viton：-15...200 °C (-5...+392 °F)
 - EPDM：-40...+160 °C (-40...+320 °F)
 - 硅：-60...+200 °C (-76...+392 °F)
 - Kalrez：-20...+275 °C (-4...+527 °F)

第二腔室压力等级

传感器外壳内注满干燥氮气，保护内部的电子部件和机械部件。

下表中列举的第二腔室压力等级仅适用于全焊接型传感器外壳和 / 或带吹扫连接的仪表 (禁止打开，维持出厂状态)。

| DN | | 第二腔室压力等级 (设计安全系数 ≥ 4) | | 第二腔室爆破压力 | |
|------|-------|--------------------------|-------|----------|-------|
| [mm] | [in] | [bar] | [psi] | [bar] | [psi] |
| 1 | 1/24" | 40 | 580 | 190 | 2780 |
| 2 | 1/12" | 40 | 580 | 190 | 2780 |
| 4 | 1/8" | 40 | 580 | 190 | 2780 |
| 6 | 1/4" | 40 | 580 | 190 | 2780 |



注意！

过程特性可能会导致测量管故障，例如：测量腐蚀性过程流体时，建议使用第二腔室带专用压力监控连接接口的传感器 (订购选项)。测量管故障时，通过此连接接口可以排出积聚在第二腔室内的液体。在高压气体应用场合中，此功能特别重要。此连接接口还可以用作气体吹扫连接和 / 或气体检测 (外形尺寸 → 21)。

请勿打开吹扫连接，除非腔室可以立即注满干燥的惰性气体。仅允许低压吹扫。
最大压力：5 bar (72.5 psi)。

带吹扫连接的仪表连接至吹扫系统时，最大标称压力由吹扫系统或仪表确定，取两者中的较小值。仪表带爆破片时，最大标称压力由爆破片属性确定 (→ 14)。

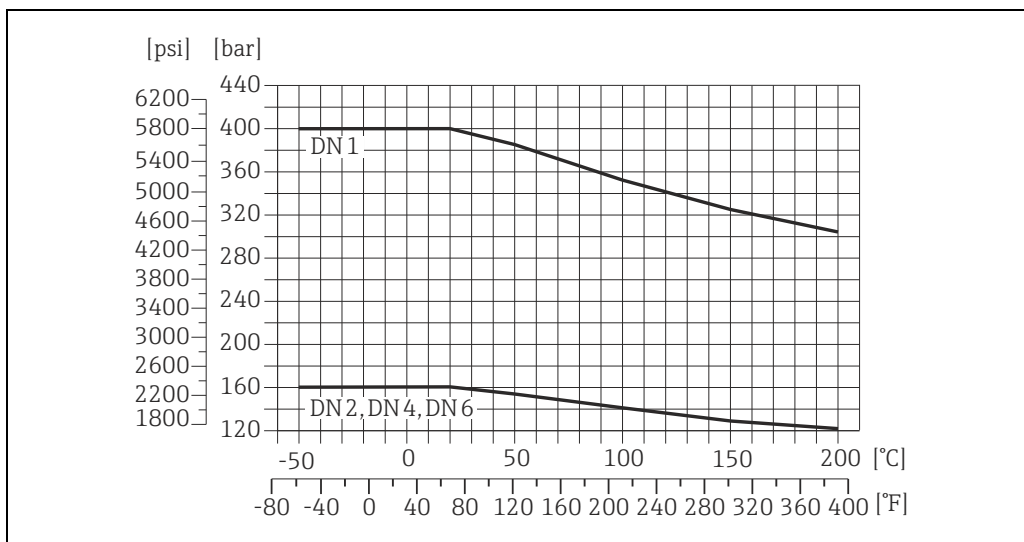
压力 - 温度曲线

以下压力 - 温度曲线针对整台测量仪表，而非仅仅针对过程连接。

4-VCO-4 接头 (焊接型, DN 1...4)

8-VCO-4 接头 (焊接型, DN 6)

连接部件材料 : 1.4539 (904L)

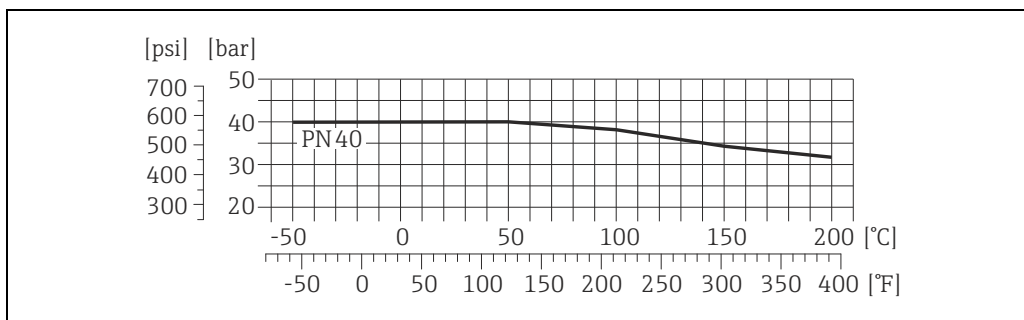


A0021001-EN

VCO 接头, 带安装套件 : EN 1092-1 (DIN 2501) 法兰

接液部件 (法兰、测量管) : 1.4539 (904L)

松套法兰 (不接液) : 1.4404 (316/316L)

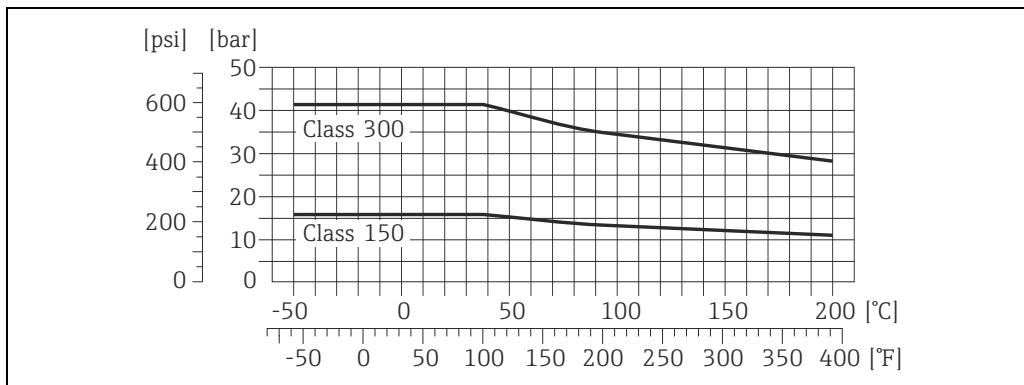


A0021002-EN

VCO 接头, 带安装套件 : ASME B16.5 法兰

接液部件 (法兰、测量管) : 1.4539 (904L)

松套法兰 (不接液) : 1.4404 (316/316L)

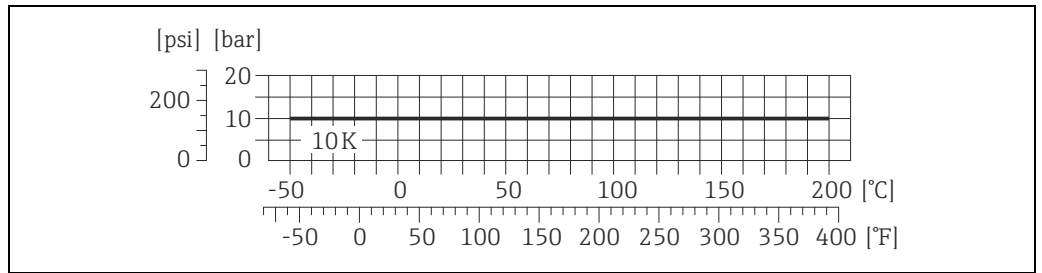


A0020920-EN

VCO 接头，带安装套件：JIS B2220 法兰

接液部件 (法兰、测量管) : 1.4539 (904L)

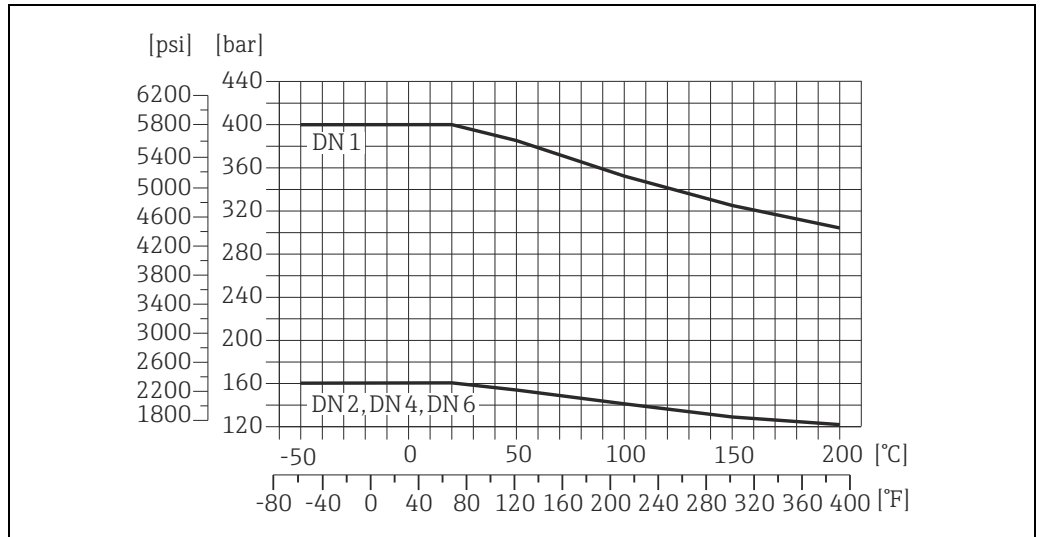
松套法兰 (不接液) : 1.4404 (316/316L)



A0021003-EN

4-VCO-4 接头，带安装套件：NPTF 螺纹接头，1/4" (DN 1...4)**4-VCO-8 接头，带安装套件：NPTF 螺纹接头，1/2" (DN 6)**

连接部件材料：1.4539 (904L)



A0021001-EN

爆破片

为了提高安全等级，可以使用带爆破片的仪表型号，爆破压力为 10...15 bar (145...217.5 psi)。特殊安装指南：(→ 10)。

限流值

“测量范围” (→ 4)

压损使用 **Applicator** 选型软件计算压损 (→ 24)。**系统压力**

气穴将影响测量管的振动，需要密切防范该现象发生。在常规操作条件下，测量类似于水的介质时，无需采取特殊的防范措施。
测量低沸点液体 (碳氢化合物、溶剂、液化气) 时或液体吸入至管路中时，务必确保操作压力不低于蒸汽压，以防止液体气化。同样重要的是需要尽量避免自然存在于多数液体中的气体逸出，最有效的办法就是维持足够高的管路系统压力。

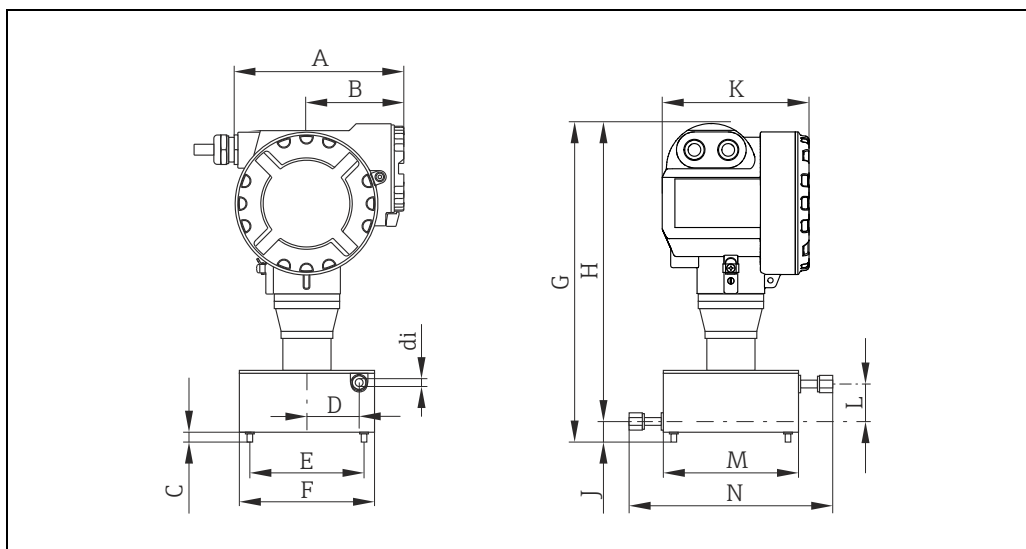
因此，建议在以下位置处安装传感器：

- 泵的带压侧 (防止测量管抽真空)
- 竖直向上管道的最低点

机械结构

设计及外形尺寸

一体式仪表的现场型外壳 (非防爆区和 II2G / 1 区防爆场合)



A0013129

公制 (SI) 单位

| DN | A | B | C | D | E | F | G | H | J | K | L | M | N | di |
|----|-----|----|----|----|----|-----|--------------------------|--------------------------|----|-----|----|-----|-----|------|
| 1 | 160 | 92 | 10 | 40 | 90 | 120 | 292/ 226 ¹ | 271/ 205 ¹ | 22 | 168 | 30 | 120 | 175 | 1.3 |
| 2 | | | | | | | | | | | | | | 2 |
| 4 | | | | | | | | | | | | | | 3.9 |
| 6 | | | | | | | | | | | | | | 5.35 |

¹ 短颈型

DN 1...4 : 4-VCO-4

DN 6 : 8-VCO-4

单位 : mm

英制 (US) 单位

| DN | A | B | C | D | E | F | G | H | J | K | L | M | N | di |
|-------|------|------|------|------|------|------|----------------------------|----------------------------|------|------|------|------|------|------|
| 1/24" | 6.30 | 3.62 | 0.39 | 1.57 | 3.54 | 4.72 | 11.5/ 8.90 ¹ | 10.7/ 8.07 ¹ | 0.87 | 6.61 | 1.18 | 4.72 | 6.89 | 0.05 |
| 1/12" | | | | | | | | | | | | | | 0.08 |
| 1/8" | | | | | | | | | | | | | | 0.15 |
| 1/4" | | | | | | | | | | | | | | 0.21 |

¹ 短颈型

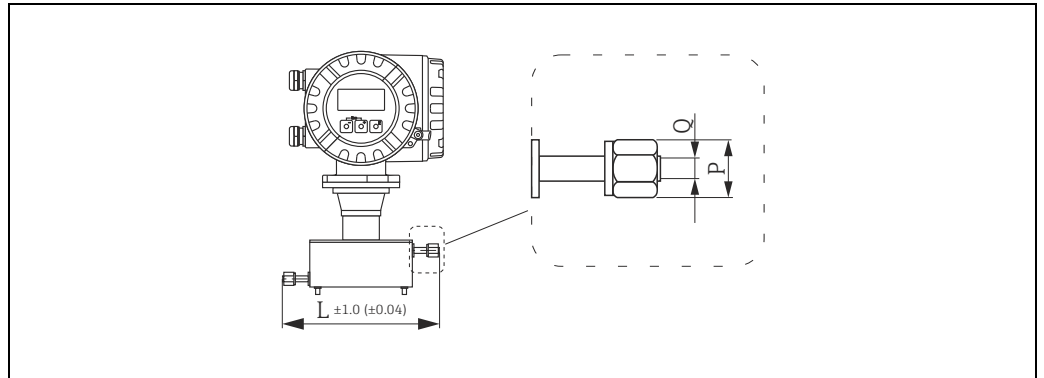
DN 1/24...1/8" : 4-VCO-4

DN 1/4" : 8-VCO-4

单位 : in

过程连接 (公制 (SI) 单位)

- 4-VCO-4 接头 (焊接型, DN 1...4)
- 8-VCO-4 接头 (焊接型, DN 6)



A0012329

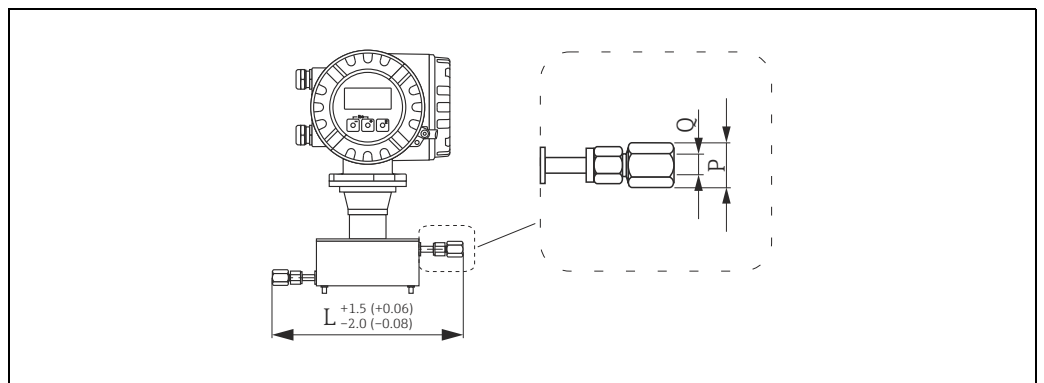
单位 : mm (in)

4-VCO-4 接头 (焊接型, DN 1...4) : 1.4539 (904L)
 订购选项 “过程连接”, 选型代号 A
8-VCO-4 接头 (焊接型, DN 6) : 1.4539 (904L)
 订购选项 “过程连接”, 选型代号 B

| DN | L | P | Q |
|-------|-----|-----------|------|
| 1...4 | 175 | AF 11/16" | 12.5 |
| 6 | 175 | AF 1" | 20 |

单位 : mm

- 4-VCO-4 接头, 带安装套件 : NPTF 螺纹接头, 1/4" (DN 1...4)
- 8-VCO-4 接头, 带安装套件 : NPTF 螺纹接头, 1/2" (DN 6)



A0012332

单位 : mm (in)

4-VCO-4 接头, 带安装套件 : NPTF 螺纹接头, 1/4" : 1.4539 (904L)

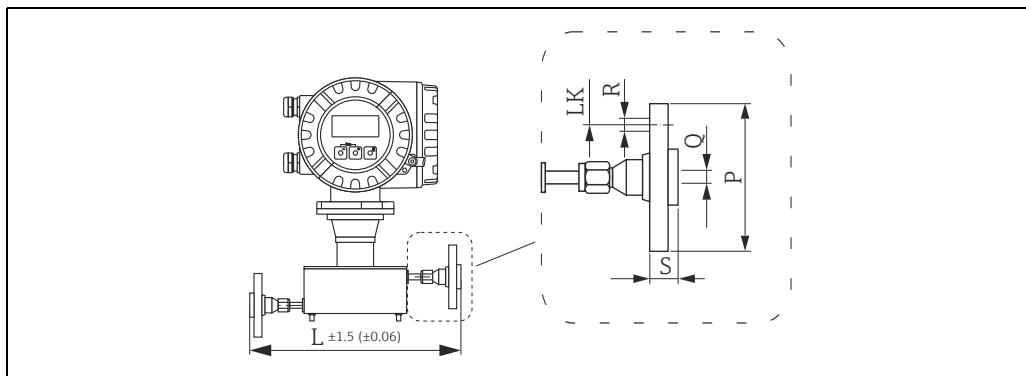
| DN | L | P | Q |
|-------|-----|------------|-----------|
| 1...4 | 246 | AF 3/4" | 1/4" NPTF |
| 6 | 246 | AF 1 1/16" | 1/2" NPTF |

单位 : mm

4-VCO-4 / 8-VCO-4 接头, 带安装套件 : EN1092-1 (DIN 2501) 法兰

4-VCO-4 / 8-VCO-4 接头, 带安装套件 : ASME B16.5, 1/2" 法兰

4-VCO-4 / 8-VCO-4 接头, 带安装套件 : JIS B2220, DN 15 法兰



A0012330

单位 : mm (in)

4-VCO-4 / 8-VCO-4 接头, 带安装套件 : EN1092-1 (DIN 2501) 法兰, PN 40 : 1.4539 (904L)

| DN | PN | L | P | Q | R | S | LK |
|-------|----|-----|----|------|----------|----|----|
| 1...6 | 40 | 278 | 95 | 17.3 | 4 × Ø 14 | 28 | 65 |

单位 : mm

4-VCO-4 / 8-VCO-4 接头, 带安装套件 : ASME B16.5, 1/2" 法兰 : 1.4539 (904L)

| DN | ASME | L | P | Q | R | S | LK |
|-------|--------|-----|------|------|------------|------|------|
| 1...6 | Cl 150 | 278 | 88.9 | 15.7 | 4 × Ø 15.7 | 17.7 | 60.5 |
| 1...6 | Cl 300 | 278 | 95.2 | 15.7 | 4 × Ø 15.7 | 20.7 | 66.5 |

松套法兰 (不接液) : 不锈钢 1.4404 (316/316L)

单位 : mm

4-VCO-4 / 8-VCO-4 接头, 带安装套件 : JIS B2220, DN 15 法兰 : 1.4539 (904L)

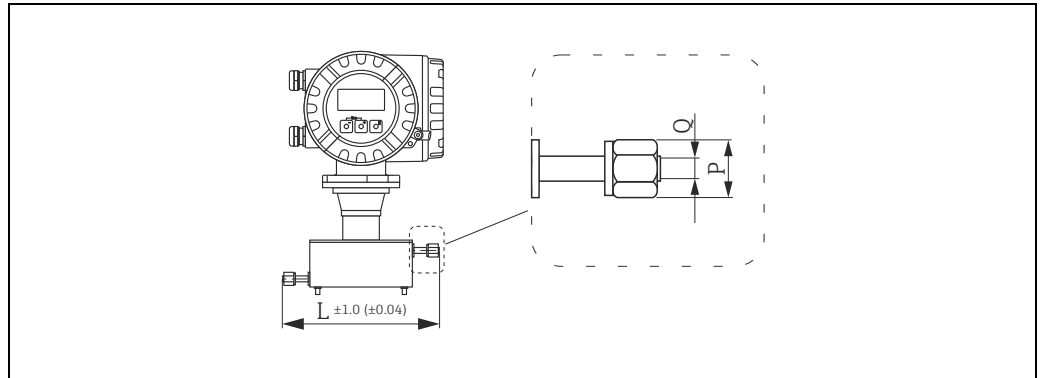
| DN | JIS | L | P | Q | R | S | LK |
|-------|-----|-----|----|----|----------|----|----|
| 1...6 | 10K | 278 | 95 | 15 | 4 × Ø 15 | 28 | 70 |

单位 : mm

过程连接 (英制 (US) 单位)

4-VCO-4 接头 (焊接型, DN 1/24 ... 1/8")

8-VCO-4 接头 (焊接型, DN 1/4")



A0012329

单位 : mm (in)

4-VCO-4 接头 (焊接型, DN 1/24 ... 1/8") : 1.4539 (904L)

订购选项 “过程连接”, 选型代号 A

8-VCO-4 接头 (焊接型, DN 1/4") : 1.4539 (904L)

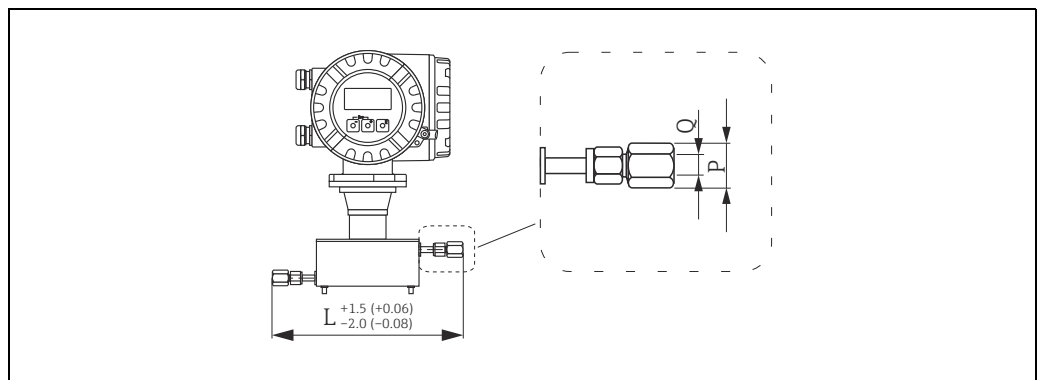
订购选项 “过程连接”, 选型代号 B

| DN | L | P | Q |
|---------------|------|-----------|------|
| 1/24 ... 1/8" | 6.89 | AF 11/16" | 0.49 |
| 1/4" | 6.89 | AF 1" | 0.79 |

单位 : in

4-VCO-4 接头, 带安装套件 : NPTF 螺纹接头, 1/4" (DN 1/24 ... 1/8")

8-VCO-4 接头, 带安装套件 : NPTF 螺纹接头, 1/2" (DN 1/4")



A0012332

单位 : mm (in)

8-VCO-4 接头, 带安装套件 : NPTF 螺纹接头, 1/2" : 1.4539 (904L)

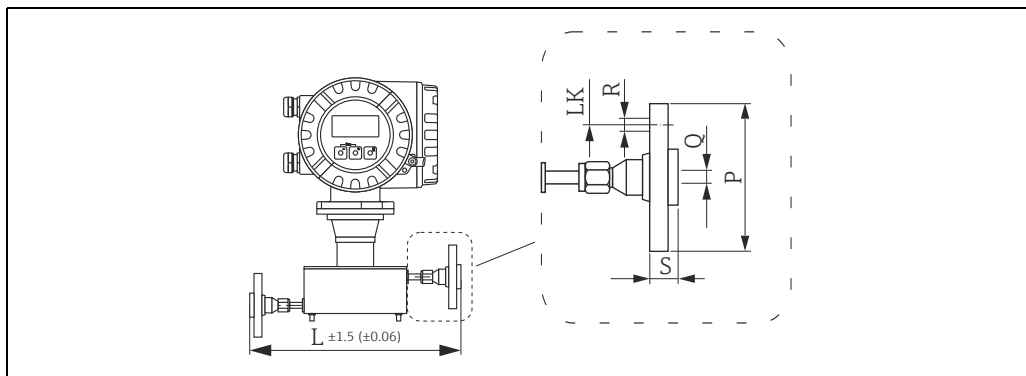
| DN | L | P | Q |
|---------------|------|------------|-----------|
| 1/24 ... 1/8" | 9.69 | AF 3/4" | 1/4" NPTF |
| 1/4" | 9.69 | AF 1 1/16" | 1/2" NPTF |

单位 : in

4-VCO-4 / 8-VCO-4 接头, 带安装套件 : EN1092-1 (DIN 2501) 法兰

4-VCO-4 / 8-VCO-4 接头, 带安装套件 : ASME B16.5, 1/2" 法兰

4-VCO-4 / 8-VCO-4 接头, 带安装套件 : JIS B2220, DN 15 法兰



A0012330

单位 : mm (in)

4-VCO-4 / 8-VCO-4 接头, 带安装套件 : EN1092-1 (DIN 2501) 法兰, PN 40 : 1.4539 (904L)

| DN | PN | L | P | Q | R | S | LK |
|---------------|----|----|------|------|------------|------|------|
| 1/24 ... 1/4" | 40 | 11 | 3.74 | 0.68 | 4 × Ø 0.55 | 1.10 | 2.56 |

单位 : in

4-VCO-4 / 8-VCO-4 接头, 带安装套件 : ASME B16.5, 1/2" 法兰 : 1.4539 (904L)

| DN | ASME | L | P | Q | R | S | LK |
|---------------|--------|----|------|------|------------|------|------|
| 1/24 ... 1/4" | Cl 150 | 11 | 3.50 | 0.62 | 4 × Ø 0.62 | 0.70 | 2.38 |
| 1/24 ... 1/4" | Cl 300 | 11 | 3.75 | 0.62 | 4 × Ø 0.62 | 0.82 | 2.62 |

松套法兰 (不接液) : 不锈钢 1.4404 (316/316L)

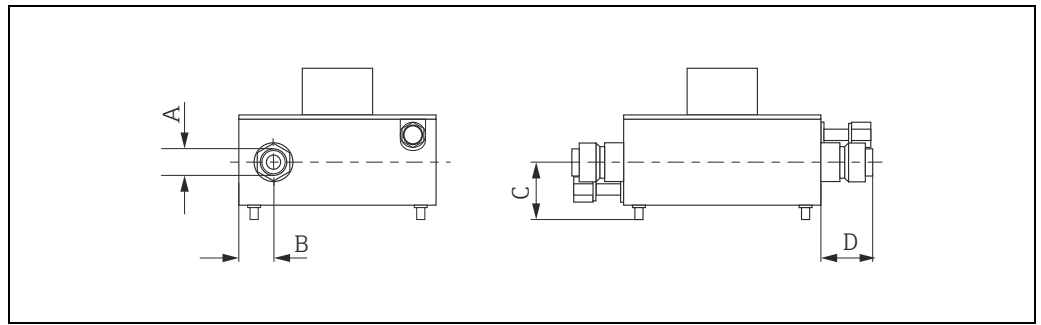
单位 : in

4-VCO-4 / 8-VCO-4 接头, 带安装套件 : JIS B2220, DN 15 法兰 : 1.4539 (904L)

| DN | JIS | L | P | Q | R | S | LK |
|---------------|-----|----|------|------|------------|------|------|
| 1/24 ... 1/4" | 10K | 11 | 3.74 | 0.59 | 4 × Ø 0.59 | 1.10 | 2.76 |

单位 : in

吹扫连接 / 第二腔室监控



A0012335

公制 (SI) 单位

| DN | A | B | C | D |
|-------|--------|----|----|----|
| 1...6 | ½" NPT | 30 | 37 | 33 |

单位 : mm

英制 (US) 单位

| DN | A | B | C | D |
|----------|--------|------|------|------|
| ¼ ... ¾" | ½" NPT | 1.18 | 1.46 | 1.30 |

单位 : in

重量

| 一体式仪表 | |
|-------|------|
| [kg] | [lb] |
| 5.0 | 11.0 |

材料

变送器外壳

- 铝外壳 : 粉末压铸铝

传感器外壳 / 第二腔室

- 外表面耐酸碱腐蚀, 不锈钢 1.4301 (304)

过程连接

| 过程连接 | 材料 |
|--|---|
| 4-VCO-4 接头 4-VCO-8 接头 | 不锈钢 1.4539 (904L) |
| 安装套件 : EN1092-1 (DIN 2501) 法兰 安装套件 : ASME B16.5 法兰 安装套件 : JIS B2220 法兰 | 不锈钢 1.4539 (904L) ; 松套法兰 (不接液) : 不锈钢 1.4404 (F316/316L) |
| 安装套件 : NPTF 螺纹接头, ¼" 安装套件 : NPTF 螺纹接头, ½" | 不锈钢 1.4539 (904L) |

测量管

- 1.4539 (904L)

安装套件的密封圈

- Viton
- EPDM
- 硅
- Kalrez

过程连接

- 焊接型过程连接
 - 4-VCO-4 接头 (DN 1...4)
 - 8-VCO-4 接头 (DN 6)
- 螺纹过程连接
 - EN1092-1 (DIN 2501) 法兰
 - ASME B16.5 法兰
 - JIS B2220 法兰
 - NPTF 螺纹接头, 1/4" (DN 1...4)
 - NPTF 螺纹接头, 1/2" (DN 6)

可操作性

现场显示

显示单元
状态 LED 指示灯

远程操作

通过“FieldCare”组态设置程序和 Endress+Hauser 服务接口, 以及 MODBUS RS485 操作, 可用于设置功能参数和读取测量值。

证书和认证

| | |
|------------------|--|
| CE 认证 | 测量系统符合 EC 准则的法律要求。 Endress+Hauser 确保贴有 CE 标志的仪表均成功通过了所需测试。 |
| C-Tick 认证 | 测量系统符合“澳大利亚通讯和媒体管理局”(ACMA) 制定的 EMC 标准。 |
| 防爆认证 (Ex) | Endress+Hauser 销售中心可根据用户需要提供相应的防爆 (Ex) 证书 (ATEX、NEC/CEC 等)。防爆手册单独成册, 请安全索取。 |
| Modbus 认证 | 测量设备符合 Modbus/TCP 一致性的所有要求, 符合“Modbus/TCP 一致性测试标准, 2.0 版”。测量设备通过所有测试程序, 并获得密歇根大学的“Modbus/TCP 一致性测试实验室”的认证。 |
| 功能安全性 | SIL 2 : 符合 IEC 61508/IEC 61511-1 (FDIS) 标准 |
| 压力测量设备认证 | 订购测量设备时可以选择带或不带 PED (压力设备准则) 认证。订购 PED 认证型仪表时, 必须提供详细信息。标称口径小于或等于 DN 25 (1") 的设备不能也不需要订购 PED 认证。 <ul style="list-style-type: none"> ■ Endress+Hauser 确保带 PED/G1/III 传感器铭牌标识的设备符合压力设备准则 97/23/EC 附录 I 中的“基本安全要求”。 ■ 带 PED 标识的设备可以测量以下类型的流体 : <ul style="list-style-type: none"> - 1 类和 2 类介质, 蒸汽压高于、低于或等于 0.5 bar (7.3 psi) - 不稳定气体 ■ 无 PED 标识的设备基于工程实践经验设计和制造。符合压力设备准则 97/23/EC 的第 3.3 章要求。应用范围请参考压力设备准则 97/23/EC 附录 II 中的图 6...9。 |
| 其他标准和准则 | <ul style="list-style-type: none"> ■ EN 60529 : 外壳防护等级 (IP 代号) ■ EN 61010-1 : 测量、控制及实验室使用电气设备的安全规则 ■ IEC/EN 61326 : “A 类电磁发射要求”。电磁兼容性 (EMC 要求) ■ NAMUR NE 21 : 工业过程和实验室控制设备的电磁兼容性 (EMC) ■ NAMUR NE 43 : 带模拟输出信号的数字变送器故障信号水平标准 ■ NAMUR NE 53 : 带数字电子插件的现场仪表和信号处理设备用操作软件 |

订购信息

通过下列方式获取产品的详细订购信息 :

- 使用 Endress+Hauser 公司网页上的产品选型软件 :
www.endress.com → 选择国家 → 产品 → 选择仪表 → 功能页面 : 产品选型
- 咨询 Endress+Hauser 当地销售中心 : www.endress.com/worldwide



注意 !

产品选型软件 : 产品选型工具

- 最新设置参数
- 取决于设备类型 : 直接输入测量点参数, 例如 : 测量范围或显示语言
- 自动校验排他选项
- 自动生成订货号及其明细, PDF 文件或 Excel 文件输出
- 通过 Endress+Hauser 在线商城直接订购

附件

Endress+Hauser 提供多种类型仪表附件，以满足不同用户的需求。附件可以随仪表一起订购，也可以单独订购。附件的详细订购信息请咨询 Endress+Hauser 当地销售中心，或登录 Endress+Hauser 公司的产品主页查询：www.endress.com。

仪表类附件

变送器

| 附件 | 说明 |
|------|------------|
| 电子模块 | 整套插入式电子模块。 |

传感器

| 附件 | 说明 |
|---------|--|
| 传感器安装套件 | 安装套件，包括： <ul style="list-style-type: none"> - 过程连接，2 个 - 密封圈 |
| 传感器安装板 | 安装板，包含： <ul style="list-style-type: none"> - 安装板 - 4 × M5 |

服务类附件

| 附件 | 说明 |
|------------|---|
| Applicator | Endress+Hauser 测量设备的选型软件： <ul style="list-style-type: none"> ■ 计算所有重要参数，优化流量计设计，例如：标称口径、压损、测量精度或过程连接 ■ 图形化显示计算结果 在项目的整个生命周期内管理、归档和读取所有项目数据和参数信息。 Applicator 软件的获取方式： <ul style="list-style-type: none"> ■ 网站：https://wapps.endress.com/applicator ■ CD 光盘，现场安装在个人计算机中 |
| W@M | 工厂生命周期管理 在整个过程中，W@M 可以支持多项软件应用：从计划和采购，至测量设备的安装、调试和操作。所有相关设备信息，例如：设备状态、备件和设备专有文档，在每台设备的整个生命周期内均可获取。 应用软件中包含 Endress+Hauser 设备的参数信息。Endress+Hauser 支持数据记录的维护和升级。 W@M 的获取方式： <ul style="list-style-type: none"> ■ 网站：www.endress.com/lifecyclemanagement ■ CD 光盘，现场安装在个人计算机中 |
| Fieldcheck | 流量计的现场测试 / 仿真软件。 与 FieldCare 软件包配套使用，测试结果可以输入数据库、打印输出和用于申请相关认证。详细信息请咨询 Endress +Hauser 当地销售中心。 |
| FieldCare | FieldCare 是 Endress+Hauser 基于 FDT 技术的工厂资产管理软件。用于智能现场设备的组态设置和诊断。基于状态信息简单有效地监控设备。通过服务接口或通过 FXA193 操作 Proline 系列流量计。 |
| FXA291 | 服务接口，测量设备与个人计算机之间的服务接口，通过 FieldCare 操作。 |

系统组件

| 附件 | 说明 |
|-------------------------|--|
| Memograph M 图形化显示记录仪 | Memograph M 图形化显示记录仪可以提供相关过程变量的所有信息。正确记录测量值，监控限值值和分析测量点。数据储存在 256 MB 内存单元、DSD 卡或 U 盘中。Memograph M 采用模块化结构设计、直观操作方法和整体安全理念。ReadWin® 2000 PC 操作软件是标准软件包的一部分，用于调试、显示和读取数据。可选数学计算功能，连续监控功率消耗、锅炉能效和其他高效能量管理的重要参数。 |

文档资料

- 《流量测量》(FA00005D)
- Promass 系统信息 (SI00032D)
- Modbus RS485 《操作手册》(BA00142D)
- Modbus RS485 《仪表功能描述》(GP00005D)
- ATEX (II2G) 防爆手册 (XA00146D)
- NEC/CEC (Div. 1) 防爆手册 (XA00147D)
- NEPSI (1 区、21 区) 防爆手册 (XA00148D)

注册商标

KALREZ® 和 VITON®

E.I. Du Pont de Nemours & Co., 公司 (Wilmington, 美国) 的注册商标

Modbus®

施耐德自动化公司的注册商标

Applicator®, FieldCare®, Fieldcheck®, HistoROM™, S-DAT®

Endress+Hauser 集团的注册商标或正在注册中的商标

www.addresses.endress.com
