

Technische Information

Cubemass DCI

Coriolis-Durchflussmessgerät



Der ultrakompakte Messaufnehmer für kleinste Mengen mit nahtloser Systemintegration

Anwendungsbereich

- Messprinzip arbeitet unabhängig von physikalischen Messstoffeigenschaften wie Viskosität und Dichte
- Genaue Messung kleinster Mengen an Flüssigkeiten und Gasen, ideal für den Einbau in Skids

Geräteigenschaften

- Nennweite: DN 1...6 ($\frac{1}{2}$... $\frac{1}{4}$ ")
- Prozessdruck bis 400 bar (5800 psi)
- Messstofftemperatur bis +200 °C (+392 °F)
- Gerät in Kompakt- oder Getrenntausführung
- Flexible Ausgänge
- Modbus RS485

Vorteile auf einen Blick

- Reduzierte Installationskosten – kompaktes Einrohrdesign
- Weniger Prozessmessstellen – multivariable Messung (Durchfluss, Dichte, Temperatur)
- Platzsparende Montage – keine Ein-/Auslaufstrecken
- Hohe Flexibilität bei Systemintegration - breites Spektrum an Kommunikationsschnittstellen
- Schnelle Inbetriebnahme – vorkonfigurierte Geräte
- Automatische Datenwiederherstellung im Servicefall

Inhaltsverzeichnis

Arbeitsweise und Systemaufbau	3	Druck-Temperatur-Kurven	15
Messprinzip	3	Berstscheibe	16
Messeinrichtung	4	Durchflussgrenze	16
		Druckverlust	16
		Systemdruck	16
Eingang	4	Konstruktiver Aufbau	17
Messgröße	4	Bauform, Maße	17
Messbereiche	4	Gewicht	25
Messdynamik	4	Werkstoffe	25
Eingangssignal	4	Prozessanschlüsse	26
Ausgang	5	Bedienbarkeit	26
Ausgangssignal	5	Vor-Ort-Anzeige	26
Ausfallsignal	5	Sprachpakete	26
Schaltausgang	5	Fernbedienung	26
Bürde	5	Zertifikate und Zulassungen	27
Galvanische Trennung	5	CE-Zeichen	27
		C-Tick-Zeichen	27
Energieversorgung	6	Ex-Zulassung	27
Klemmenbelegung	6	Zertifizierung HART	27
Versorgungsspannung	6	Zertifizierung Modbus	27
Leistungsaufnahme	6	Funktionale Sicherheit	27
Versorgungsausfall	6	Druckgerätezulassung	27
Elektrischer Anschluss	7	Externe Normen, Richtlinien	27
Elektrischer Anschluss Getrenntausführung	8	Bestellinformationen	28
Potenzialausgleich	8	Zubehör	28
Kabeleinführungen	8	Gerätespezifisches Zubehör	28
Kabelspezifikationen	8	Kommunikationsspezifisches Zubehör	28
		Servicespezifisches Zubehör	29
		Systemkomponenten	29
Leistungsmerkmale	9	Ergänzende Dokumentationen	30
Referenzbedingungen	9	Eingetragene Marken	30
Max. Messabweichung	9		
Wiederholbarkeit	10		
Reaktionszeit	10		
Einfluss Messstofftemperatur	10		
Einfluss Messstoffdruck	10		
Berechnungsgrundlagen	11		
Montage	11		
Einbauhinweise	11		
Ein- und Auslaufstrecken	11		
Verbindungskabellänge	12		
Spezielle Montagehinweise	12		
Umgebung	13		
Umgebungstemperaturbereich	13		
Lagerungstemperatur	13		
Schutzart	13		
Stoßfestigkeit	13		
Schwingungsfestigkeit	13		
CIP-Reinigung	13		
SIP-Reinigung	13		
Elektromagnetische Verträglichkeit (EMV)	13		
Prozess	14		
Messstofftemperaturbereich	14		
Nenndruck Schutzbehälter	14		

Arbeitsweise und Systemaufbau

Messprinzip

Das Messprinzip basiert auf der kontrollierten Erzeugung von Corioliskräften. Diese Kräfte treten in einem System immer dann auf, wenn sich gleichzeitig translatorische (geradlinige) und rotatorische (drehende) Bewegungen überlagern.

$$F_C = 2 \cdot \Delta m (v \cdot \omega)$$

F_C = Corioliskraft

Δm = bewegte Masse

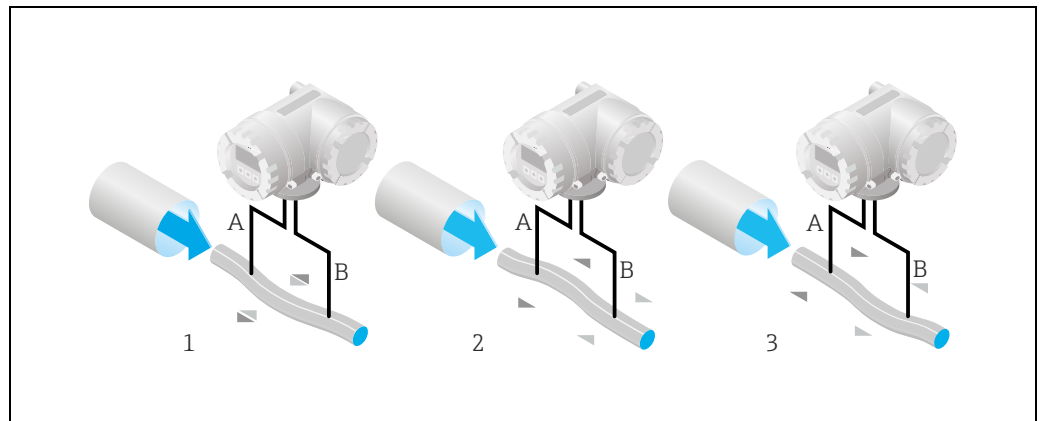
ω = Drehgeschwindigkeit

v = Radialgeschwindigkeit im rotierenden bzw. schwingenden System

Die Größe der Corioliskraft hängt von der bewegten Masse Δm , deren Geschwindigkeit v im System und somit vom Massefluss ab. Anstelle einer konstanten Drehgeschwindigkeit ω tritt eine Oszillation auf.

Dabei wird die vom Messstoff durchströmte Messrohrschleife zur Schwingung gebracht. Die an der Messrohrschleife erzeugten Corioliskräfte bewirken eine Phasenverschiebung der Rohrschleifenschwingung (siehe Abbildung):

- Bei Nulldurchfluss, d.h. bei Stillstand des Messstoffs ist die an den Punkten A und B abgegriffene Schwingung gleichphasig, d.h. ohne Phasendifferenz (1).
- Bei Massefluss wird die Rohrschleifenschwingung einlaufseitig verzögert (2) und auslaufseitig beschleunigt (3).



A0003383

Je größer der Massefluss ist, desto größer ist auch die Phasendifferenz (A-B). Mittels elektrodynamischer Sensoren wird die Rohrschleifenschwingung ein- und auslaufseitig abgegriffen. Bei Einrohrsystemen sind gegenüber Zweirohrsystemen andere konstruktive Lösungen für die Systembalance notwendig. Beim CNGmass DCI ist zu diesem Zweck eine interne Referenzmasse angeordnet.

Das Messprinzip arbeitet grundsätzlich unabhängig von Temperatur, Druck, Viskosität, Leitfähigkeit und Durchflussprofil.

Dichtemessung

Das Messrohr wird immer in seiner Resonanzfrequenz angeregt. Sobald sich die Masse und damit die Dichte des schwingenden Systems (Messrohrschleife und Messstoff) ändert, regelt sich die Erregerfrequenz automatisch wieder nach. Die Resonanzfrequenz ist somit eine Funktion der Messstoffdichte. Aufgrund dieser Abhängigkeit lässt sich mit Hilfe des Mikroprozessors ein Dichtesignal gewinnen.

Temperaturmessung

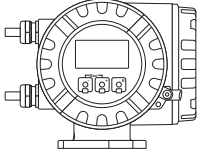
Zur rechnerischen Kompensation von Temperatureffekten wird die Temperatur der Messrohrschleife erfasst. Dieses Signal entspricht der Prozesstemperatur und steht auch als Ausgangssignal zur Verfügung.

Messeinrichtung

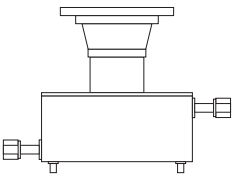
Die Messeinrichtung besteht aus Messumformer und Messaufnehmer. Zwei Ausführungen sind verfügbar:

- Kompaktausführung: Messumformer und Messaufnehmer bilden eine mechanische Einheit
- Getrenntausführung: Messumformer und Messaufnehmer werden räumlich getrennt montiert

Messumformer

 <p style="text-align: right; font-size: small;">A0003672</p>	<ul style="list-style-type: none"> ▪ Vierzeilige Flüssigkristallanzeige ▪ Konfiguration über Touch Control, HART, Modbus RS485, FieldCare ▪ Anwendungsspezifischer Quick Setup ▪ Masse-, Dichte-, Volumen- und Temperaturmessung sowie daraus berechnete Größen (z.B. Messstoffkonzentrationen)
--	---

Messaufnehmer

 <p style="text-align: right; font-size: small;">A0011878</p>	<ul style="list-style-type: none"> ▪ Universell einsetzbarer Messaufnehmer für Messstofftemperaturen bis 200 °C ▪ Nennweitenbereich DN 1...6 ▪ Messrohre aus rostfreiem Stahl
--	--

Eingang

Messgröße

- Massefluss (proportional zur Phasendifferenz von zwei an dem Messrohr angebrachten Sensoren, welche Unterschiede der Rohrschwingungsgeometrie bei Durchfluss erfassen)
- Volumenfluss (ermittelt aus Massefluss und der Messstoffdichte)
- Messstoffdichte (proportional zur Resonanzfrequenz des Messrohres)
- Messstofftemperatur (über Temperatursensoren)

Messbereiche

Messbereiche für Flüssigkeiten

DN		Bereich für Endwerte (Flüssigkeiten) $\dot{m}_{\min(F)} \dots \dot{m}_{\max(F)}$	
[mm]	[in]	[kg/h]	[lb/min]
1	1/24"	0...20,00	0...0,735
2	1/12"	0...100,0	0...3,675
4	1/8"	0...450,0	0...16,54
6	1/4"	0...1000	0...36,75

Messdynamik

1:100

Eingangssignal

Statuseingang (Hilfseingang)

U = 3...30 V DC, R_i = 5 kΩ, galvanisch getrennt.
 Schaltpegel: 3...30 V DC, polaritätsunabhängig.
 Konfigurierbar für: Summenzähler zurücksetzen, Messwertunterdrückung, Fehlermeldungen zurücksetzen, Nullpunktabgleich starten.

Ausgang

Ausgangssignal

Stromausgang

Aktiv/ passiv wählbar, galvanisch getrennt, Zeitkonstante wählbar (0,05...100 s), Endwert einstellbar, Temperaturkoeffizient: typ. 0,005% v.M. / °C, Auflösung: 0,5 μ A

- Aktiv: 0/4...20 mA, $R_L < 700 \Omega$, $R_L \geq 250 \Omega$ (HART)
- Passiv: 4...20 mA; Versorgungsspannung V_S : 18...30 V DC; $R_i \geq 150 \Omega$

v.M. = vom Messwert

Impuls-/ Frequenzausgang

Aktiv/ passiv wählbar, galvanisch getrennt

- Aktiv: 24 V DC, 25 mA (max. 250 mA während 20 ms), $R_L > 100 \Omega$
- Passiv: Open Collector, 30 V DC, 250 mA
- Frequenzausgang: Endfrequenz 2...10000 Hz ($f_{max} = 12500$ Hz), Puls-/ Pausenverhältnis 1:1, Pulsbreite max. 2 s
- Impulsausgang: Pulswertigkeit und Polpolarität wählbar, Pulsbreite einstellbar (0,05...2000 ms)

Modbus RS485

- Modbus Gerätetyp: Slave
- Adressbereich: 1...247
- Unterstützte Funktionscodes: 03, 04, 06, 08, 16, 23
- Broadcast: unterstützt mit den Funktionscodes 06, 16, 23
- Physikalische Schnittstelle: RS485 gemäß Standard EIA/TIA-485
- Unterstützte Baudrate: 1200, 2400, 4800, 9600, 19200, 38400, 57600, 115200 Baud
- Übertragungsmodus: RTU oder ASCII
- Antwortzeiten:
 - Direkter Datenzugriff = typisch 25...50 ms
 - Auto-Scan-Puffer (Datenbereich) = typisch 3...5 ms
- Mögliche Ausgangskombinationen → Betriebsanleitung

Ausfallsignal

Stromausgang

Fehlerverhalten wählbar (z.B. gemäß NAMUR-Empfehlung NE 43)

Impuls-/ Frequenzausgang

Fehlerverhalten wählbar

Relaisausgang

"spannungslos" bei Störung oder Ausfall Energieversorgung

Modbus RS485

Bei Auftreten einer Störung wird für die Prozessgrößen der Wert NaN (not a number) ausgegeben.

Schaltausgang

Relaisausgang

Öffner- oder Schließerkontakt verfügbar (Werkeinstellung: Relais 1 = Schließer), max. 30 V / 0,5 A AC; 60 V / 0,1 A DC, galvanisch getrennt.

Bürde

→ "Ausgangssignal"

Galvanische Trennung

Alle Stromkreise für Eingänge, Ausgänge und Energieversorgung sind untereinander galvanisch getrennt.

Energieversorgung

Klemmenbelegung

Elektrische Werte der Eingänge/ Ausgänge → Betriebsanleitung

Bestellmerkmal "Ein-/Ausgang"	Klemmen-Nr. (Ein- / Ausgänge)			
	20 (+) / 21 (-)	22 (+) / 23 (-)	24 (+) / 25 (-)	26 (+) / 27 (-)
Nicht umrüstbare Kommunikationsplatinen (feste Belegung)				
S	-	-	Frequenzausgang, Ex i, passiv	Stromausgang, Ex i, aktiv, HART
T	-	-	Frequenzausgang, Ex i, passiv	Stromausgang, Ex i, passiv, HART
Q	-	-	Statuseingang	Modbus RS485
Umrüstbare Kommunikationsplatinen				
D	Statuseingang	Relaisausgang	Frequenzausgang	Stromausgang, HART
M	Statuseingang	Frequenzausgang 2	Frequenzausgang 1	Stromausgang, HART
N	Stromausgang	Frequenzausgang	Statuseingang	Modbus RS485
1	Relaisausgang	Frequenzausgang 2	Frequenzausgang 1	Stromausgang, HART
2	Relaisausgang	Stromausgang 2	Frequenzausgang	Stromausgang 1, HART
7	Relaisausgang 2	Relaisausgang 1	Statuseingang	Modbus RS485

Versorgungsspannung

85...260 V AC, 45...65 Hz
20...55 V AC, 45...65 Hz
16...62 V DC

Leistungsaufnahme

AC: < 15 VA (inkl. Messaufnehmer)
DC: < 15 W (inkl. Messaufnehmer)
Einschaltstrom

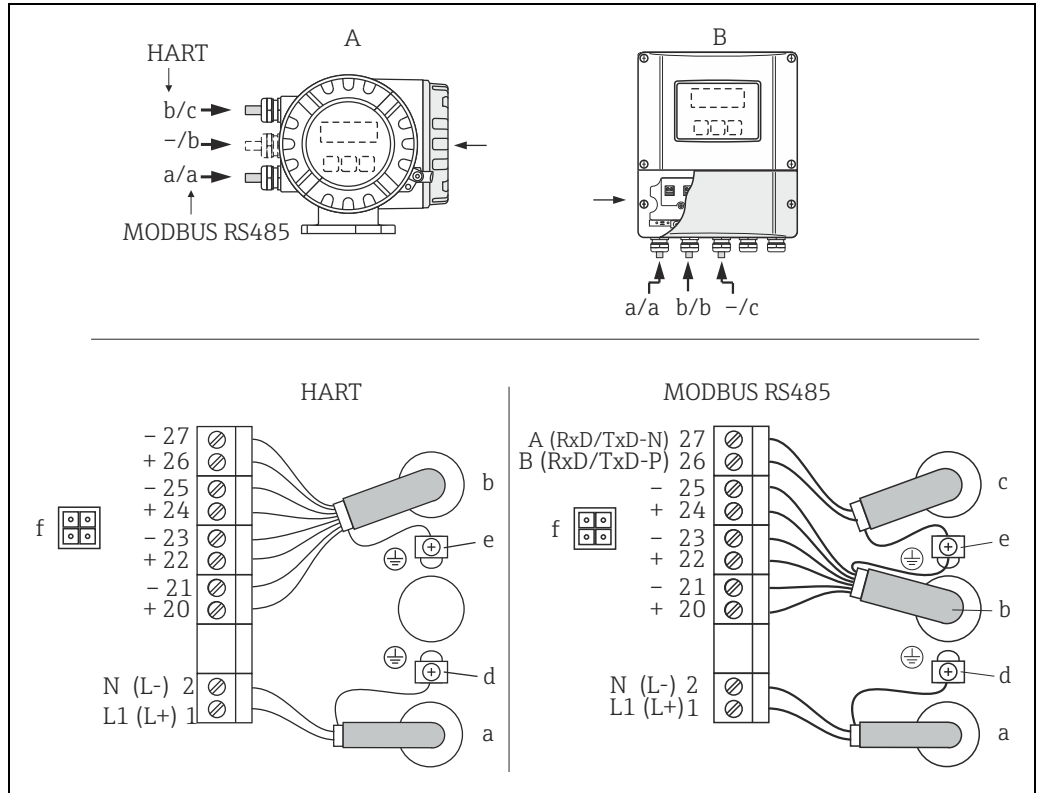
- Max. 13,5 A (< 50 ms) bei 24 V DC
- Max. 3 A (< 5 ms) bei 260 V AC

Versorgungsausfall

Überbrückung von min. 1 Netzperiode:

- EEPROM oder T-DAT sichern Messsystemdaten bei Ausfall der Energieversorgung.
- S-DAT: auswechselbarer Datenspeicher mit Messaufnehmer-Kenndaten (Nennweite, Seriennummer, Kalibrierfaktor, Nullpunkt usw.)

Elektrischer Anschluss



A0012023

Anschließen des Messumformers, Leitungsquerschnitt max. 2,5 mm² (14 AWG)

A Ansicht A (Feldgehäuse)

B Ansicht B (Wandaufbaugeschäuse)

a Kabel für Energieversorgung: 85...260 V AC, 20...55 V AC, 16...62 V DC

- Klemme Nr. 1: L1 für AC, L+ für DC

- Klemme Nr. 2: NN für AC, L- für DC

b Signalkabel: Klemmenbelegung → 6

c Feldbuskabel

- Klemme Nr. 26: B (Rx/D/TxD-P)

- Klemme Nr. 27: A (Rx/D/TxD-N)

d Erdungsklemme für Schutzleiter

e Erdungsklemme Signalkabelschirm/ Feldbuskabelschirm

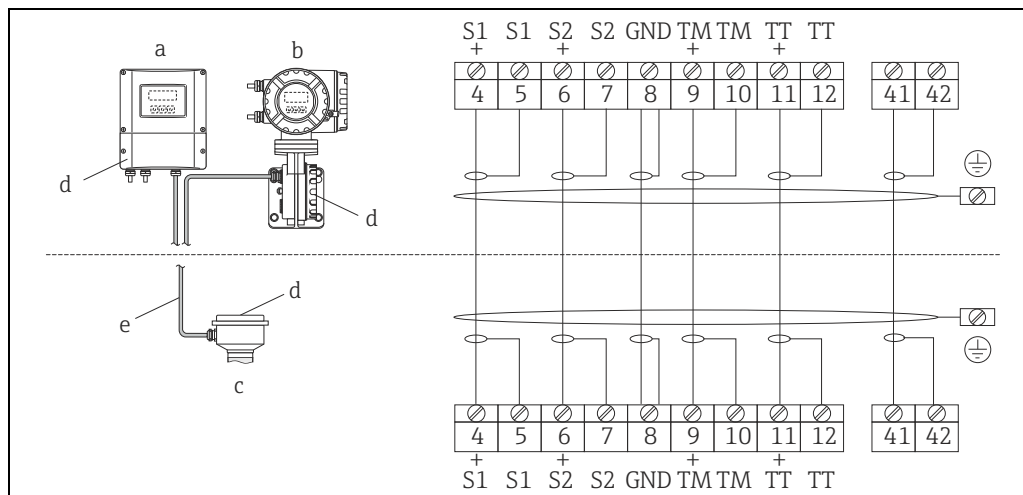
Folgendes beachten:

- die Schirmung und Erdung des Feldbuskabels → Betriebsanleitung

- dass die abisolierten und verdrehten Kabelschirmstücke bis zur Erdklemme so kurz wie möglich sind

f Servicestecker für den Anschluss des Serviceinterface FXA193 (FieldCare)

Elektrischer Anschluss Getrenntausführung



Anschluss der Getrenntausführung

- a Wandaufbaugehäuse Messumformer: Ex-freier Bereich → separate Dokumentation
 b Wandaufbaugehäuse Messumformer: ATEX II2G / Zone 1 / NEC/CEC → separate Ex-Dokumentation
 c Anschlussgehäuse Messaufnehmer
 d Deckel Anschlussklemmenraum bzw. Anschlussgehäuse
 e Verbindungskabel

Klemmen-Nr.: 4/5 = grau; 6/7 = grün; 8 = gelb; 9/10 = rosa; 11/12 = weiß; 41/42 = braun

Potenzialausgleich

Es sind keine Maßnahmen erforderlich.
 Für explosionsgeschützte Betriebsmittel → separat mitgelieferte Ex-Dokumentation

Kabeleinführungen

Energieversorgungs- und Signalkabel (Ein-/ Ausgänge):

- Kabeleinführung M20 × 1,5 (8...12 mm / 0,31...0,47")
- Gewinde für Kabeleinführungen, 1/2" NPT, G 1/2"

Verbindungskabel für Getrenntausführung:

- Kabeleinführung M20 × 1,5 (8...12 mm / 0,31...0,47")
- Gewinde für Kabeleinführungen, 1/2" NPT, G 1/2"

Kabelspezifikationen

Jedes passende Kabel mit einer Temperaturspezifikation mindestens 20 °C (68 °F) höher liegend, als die in der Anwendung herrschende Umgebungstemperatur. Wir empfehlen den Einsatz eines Kabels mit einer Temperaturspezifikation von +80 °C (+176 °F).

Getrenntausführung:

- 6 × 0,38 mm² (20 AWG) PVC-Kabel mit gemeinsamem Schirm und einzeln abgeschirmten Adern
- Leiterwiderstand: ≤ 50 Ω/km (≤ 0,015 Ω/ft)
- Kapazität Ader/Schirm: ≤ 140 pF/m (≤ 42,7 pF/ft)
- Kabellänge: max. 20 m (65,6 ft)
- Dauerbetriebstemperatur: max. +105 °C (+221 °F)



Hinweis!
 Das Kabel muss in einer festen Verlegungsart installiert werden.


Modbus RS485 (Kabeltyp A):

- Wellenwiderstand: 135...165 Ω bei einer Messfrequenz von 3...20 MHz
- Kabelkapazität: < 30 pF/m (< 9,2 pF/ft)
- Aderquerschnitt: > 0,34 mm² (AWG 22)
- Kabeltyp: paarweise verdreht
- Schleifenwiderstand: ≤ 110 Ω/km (≤ 0,034 Ω/ft)
- Signaldämpfung: max. 9 dB über die ganze Länge des Leitungsquerschnitts
- Abschirmung: Kupfer-Geflechschirm oder Geflechschirm und Folienschirm


Leistungsmerkmale

Referenzbedingungen

- Fehlergrenzen in Anlehnung an ISO 11631
- Wasser, typisch +15...+45 °C (+59...+113 °F); 2...6 bar (29...87 psi)
- Angaben laut Kalibrationsprotokoll ± 5 °C (± 9 °F) und ± 2 bar (± 29 psi)
- Angaben zur Messabweichung basierend auf akkreditierten Kalibrieranlagen rückgeführt auf ISO 17025

Zum Erhalt der Fehlermesswerte: Produktauswahlhilfe *Applicator*: →  29.

Max. Messabweichung

Berechnungsgrundlagen →  11

v. M. = vom Messwert; $1 \text{ g/cm}^3 = 1 \text{ kg/l}$; T = Messstofftemperatur

Grundgenauigkeit


Masse- und Volumenfluss (Flüssigkeiten)

- $\pm 0,10\%$ v.M. (Massefluss)
- $\pm 0,10\%$ v.M. (Volumenfluss)

Massefluss (Gase)

- $\pm 0,5\%$ v.M.

Dichte (Flüssigkeiten)

- Referenzbedingungen: $\pm 0,0005 \text{ g/cm}^3$
- Standarddichtekalibrierung: $\pm 0,02 \text{ g/cm}^3$ (gültig über den gesamten Temperaturbereich und Dichtebereich →  14)
- Wide-Range-Dichtespezifikation: $\pm 0,002 \text{ g/cm}^3$ (gültiger Bereich für Sonderdichtekalibrierung: +5...+80 °C (+41...+176 °F))

Temperatur

$\pm 0,5 \text{ °C} \pm 0,005 \cdot T \text{ °C}$ ($\pm 1,0 \text{ °F} \pm 0,003 \cdot (T - 32) \text{ °F}$)

Nullpunktstabilität

DN		Nullpunktstabilität	
[mm]	[in]	[kg/h]	[lb/min]
1	1/4"	0,0008	0,00003
2	1/12"	0,002	0,00007
4	1/8"	0,014	0,0005
6	1/4"	0,02	0,0007

Durchflusswerte

Durchflusswerte als Turndown-Kennzahlen abhängig von der Nennweite.

SI-Einheiten

DN	1:1	1:10	1:20	1:50	1:100	1:500
[mm]	[kg/h]	[kg/h]	[kg/h]	[kg/h]	[kg/h]	[kg/h]
1	20,00	2,000	1,000	0,400	0,200	0,040
2	100,0	10,00	5,000	2,000	1,000	0,200
4	450,0	45,00	22,50	9,000	4,500	0,900
6	1000	100,0	50,00	20,00	10,00	2,000

US-Einheiten

DN [in]	1:1 [lb/min]	1:10 [lb/min]	1:20 [lb/min]	1:50 [lb/min]	1:100 [lb/min]	1:500 [lb/min]
1/24"	0,735	0,074	0,037	0,015	0,007	0,001
1/12"	3,675	0,368	0,184	0,074	0,037	0,007
1/8"	16,54	1,654	0,827	0,330	0,165	0,033
1/4"	36,75	3,675	1,838	0,735	0,368	0,074

Genauigkeit der Ausgänge

v.M. = vom Messwert; v.E. = vom Endwert;

Bei analogen Ausgängen muss die Ausgangsgenauigkeit für die Messabweichung mitbetrachtet werden; bei Feldbus-Ausgängen hingegen nicht (z.B. Modbus RS485).

Stromausgang

Genauigkeit: Max. $\pm 0,05\%$ v.E. oder $\pm 5 \mu\text{A}$

Impuls-/Frequenzausgang

Genauigkeit: Max. $\pm 50\%$ ppm v.M.

Wiederholbarkeit

Berechnungsgrundlagen → 11.

v. M. = vom Messwert; $1 \text{ g/cm}^3 = 1 \text{ kg/l}$; T = Messstofftemperatur

Grund-Wiederholbarkeit**Masse- und Volumenfluss (Flüssigkeiten)**

- $\pm 0,05\%$ v.M. (Massefluss)
- $\pm 0,05\%$ v.M. (Volumenfluss)

Massefluss (Gase)

- $\pm 0,25\%$ v.M.

Dichte (Flüssigkeiten)

- $\pm 0,00025 \text{ g/cm}^3$

Temperatur

$\pm 0,25 \text{ °C} \pm 0,0025 \cdot T \text{ °C}$ ($\pm 0,45 \text{ °F} \pm 0,0015 \cdot (T - 32) \text{ °F}$)

Reaktionszeit

- Die Reaktionszeit ist abhängig von der Parametrierung (Dämpfung).
- Reaktionszeit bei sprunghaften Änderungen der Messgröße (nur Massefluss): Nach 100 ms 95 % des Endwerts

Einfluss Messstofftemperatur

Bei einer Differenz zwischen der Temperatur beim Nullpunktgleich und der Prozesstemperatur beträgt die Messabweichung typisch $\pm 0,0002\%$ vom Endwert / $^{\circ}\text{C}$ ($\pm 0,0001\%$ vom Endwert / $^{\circ}\text{F}$).

Einfluss Messstoffdruck

In den nachfolgenden Tabellen ist der Effekt einer Druckdifferenz zwischen Kalibrierdruck und Prozessdruck auf die Messabweichung beim Massefluss dargestellt.

DN		Messstoffdruck	
[mm]	[in]	[% v.M./bar]	[% v.M./psi]
1	1/24"	-0,001	-0,00007
2	1/12"	0	0
4	1/8"	-0,005	-0,0004
6	1/4"	-0,003	-0,0002

Berechnungsgrundlagen

v.M. = vom Messwert
 BaseAccu = Grundgenauigkeit in % v.M.
 BaseRepeat = Grund-Wiederholbarkeit in % v.M.
 MeasValue = Messwert (Durchflusseinheit wie Nullpunktstabilität → 9)
 ZeroPoint = Nullpunktstabilität

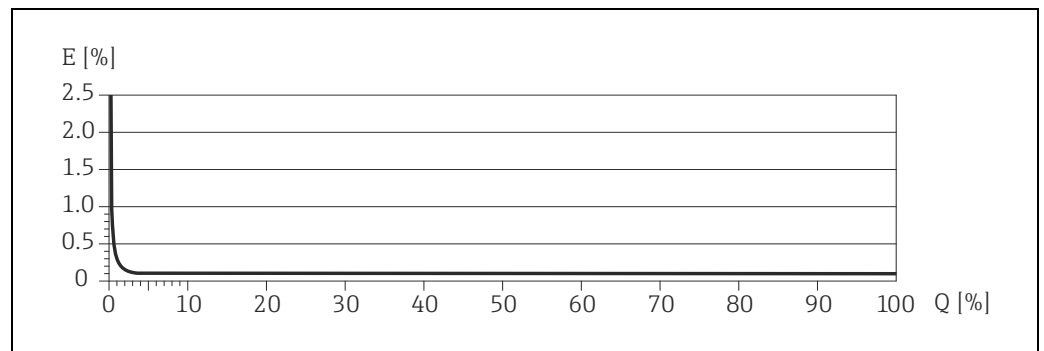
Berechnung der maximalen Messabweichung in Abhängigkeit von der Durchflussrate

Durchflussrate (Durchflusseinheit wie Nullpunktstabilität → 9)	Maximale Messabweichung in % v.M.
$\geq \frac{\text{ZeroPoint}}{\text{BaseAccu}} \cdot 100$ <small>A0021332</small>	$\pm \text{BaseAccu}$ <small>A0021339</small>
$< \frac{\text{ZeroPoint}}{\text{BaseAccu}} \cdot 100$ <small>A0021333</small>	$\pm \frac{\text{ZeroPoint}}{\text{MeasValue}} \cdot 100$ <small>A0021334</small>

Berechnung der Wiederholbarkeit in Abhängigkeit von der Durchflussrate

Durchflussrate (Durchflusseinheit wie Nullpunktstabilität → 9)	Wiederholbarkeit in % o.r.
$\geq \frac{1/2 \cdot \text{ZeroPoint}}{\text{BaseRepeat}} \cdot 100$ <small>A0021335</small>	$\pm \text{BaseRepeat}$ <small>A0021340</small>
$< \frac{1/2 \cdot \text{ZeroPoint}}{\text{BaseRepeat}} \cdot 100$ <small>A0021336</small>	$\pm 1/2 \cdot \frac{\text{ZeroPoint}}{\text{MeasValue}} \cdot 100$ <small>A0021337</small>

Beispiel maximale Messabweichung



E = Error: maximale Messabweichung in % v.M.
 Q = Durchflussrate in %

Montage

Einbauhinweise

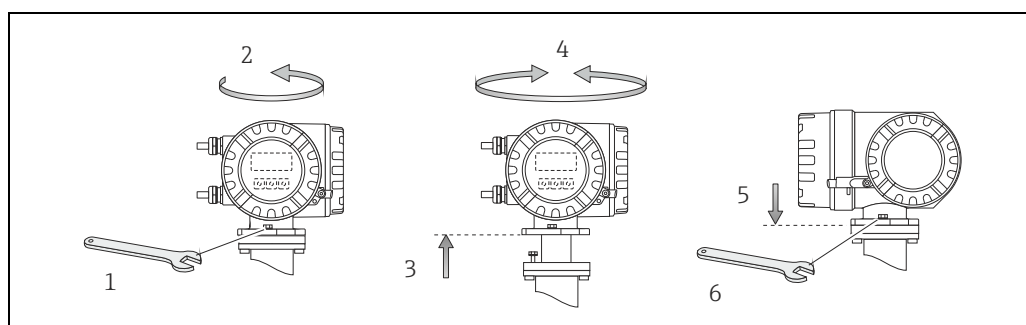
- Folgende Punkte beachten:
- Messgerät ist für Tisch-, Wand- und Rohrmontage vorgesehen.
 - Anlagenvibrationen haben dank der hohen Messrohr-Schwingfrequenz keinen Einfluss auf die Funktionstüchtigkeit des Messsystems.
 - Bei der Montage muss keine Rücksicht auf Turbulenz erzeugende Armaturen (Ventile, Krümmer, T-Stücke usw.) genommen werden, solange keine Kavitationseffekte entstehen.

Ein- und Auslaufstrecken

Beim Einbau sind keine Ein- und Auslaufstrecken zu beachten. Der Messaufnehmer ist nach Möglichkeit vor Armaturen wie Ventilen, T-Stücken, Krümmern usw. zu montieren.

Verbindungskabellänge Max. 20 m (max. 65 ft)

Spezielle Montagehinweise **Drehen des Messumformergehäuses**



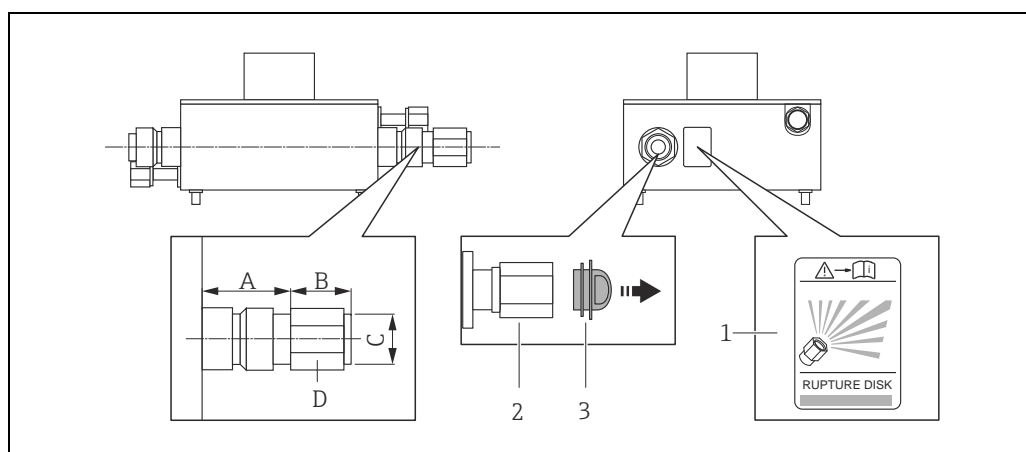
A0004302

Drehen des Messumformergehäuses

Berstscheibe

Beim Einbau des Geräts darauf achten, dass die Funktion der Berstscheibe nicht behindert wird. Die Lage der Berstscheibe ist durch einen daneben angebrachten Aufkleber gekennzeichnet. Weitere Prozessrelevante Informationen(→ 16).

Die vorhandenen Anschlussstutzen sind nicht für eine Spül- oder Drucküberwachungsfunktion vorgesehen, sondern sind Einbauort der Berstscheibe.



A0019637

- 1 Hinweisschild zur Berstscheibe
- 2 Berstscheibe mit 1/2" NPT-Innengewinde und SW 1"
- 3 Transportschutz

Abmessungen in SI-Einheiten

DN	A	B	C	D
1..6	33	ca. 42	1/2" NPT	SW 1"


Alle Abmessungen in [mm]

Abmessungen in US-Einheiten

DN	A	B	C	D
1/24...1/4"	1,30	ca. 1,65	1/2" NPT	SW 1"

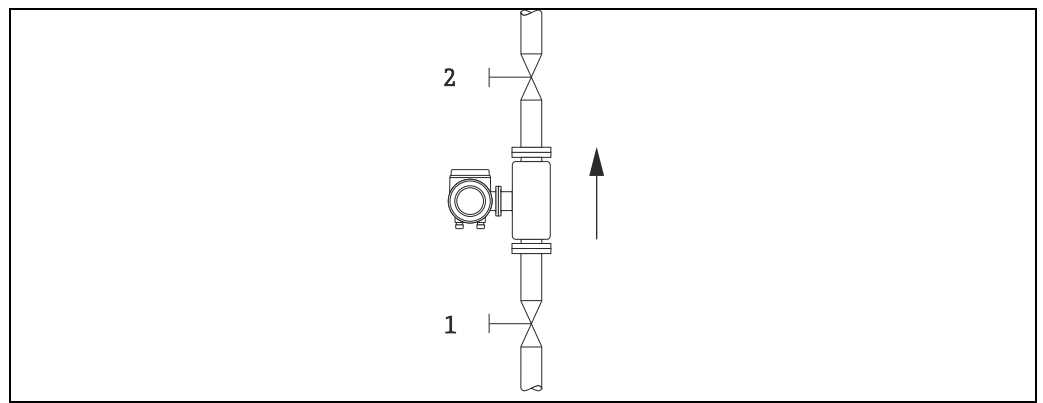
Alle Abmessungen in [in]

Nullpunktabgleich

Alle Messgeräte werden nach dem neusten Stand der Technik kalibriert. Die Kalibrierung erfolgt unter Referenzbedingungen (→  9). Ein Nullpunktabgleich ist deshalb grundsätzlich **nicht** erforderlich.

Sollte ein Nullpunktabgleich gewünscht sein, so beachten Sie folgende Punkte, bevor Sie diesen durchführen:

- Der Abgleich kann nur bei stabilen Druckverhältnissen durchgeführt werden.
- Der Nullpunktabgleich findet bei Nulldurchfluss statt. Dazu können z.B. Absperrventile vor bzw. hinter dem Messaufnehmer vorgesehen werden oder bereits vorhandene Ventile und Schieber benutzt werden.
 - Normaler Messbetrieb → Ventile 1 und 2 offen
 - Nullpunktabgleich *mit* Prozessdruck → Ventil 1 offen / Ventil 2 geschlossen
 - Nullpunktabgleich *ohne* Prozessdruck → Ventil 1 geschlossen / Ventil 2 offen
- Ein Nullpunktabgleich ist **nicht** möglich, wenn eine Fehlermeldung ansteht.



Nullpunktabgleich und Absperrventile

A0003601

Umgebung

Umgebungstemperaturbereich	Messaufnehmer und -umformer: <ul style="list-style-type: none"> ■ Standard: $-20...+60\text{ °C}$ ($-4...+140\text{ °F}$) ■ Optional: $-40...+60\text{ °C}$ ($-40...+140\text{ °F}$) <ul style="list-style-type: none"> ■ Messgerät an einer schattigen Stelle montieren. Direkte Sonneneinstrahlung ist zu vermeiden, insbesondere in wärmeren Klimaregionen. ■ Bei Umgebungstemperaturen unter -20 °C (-4 °F) kann die Ablesbarkeit des Displays beeinträchtigt werden.
Lagerungstemperatur	$-40...+80\text{ °C}$ ($-40...+175\text{ °F}$), vorzugsweise bei $+20\text{ °C}$ ($+68\text{ °F}$)
Schutzart	Standardmäßig: IP 67 (NEMA 4X) für Messumformer und Messaufnehmer
Stoßfestigkeit	Gemäß IEC/EN 60068-2-31
Schwingungsfestigkeit	Beschleunigung bis 1 g, 10...150 Hz, in Anlehnung an IEC/EN 60068-2-6
CIP-Reinigung	ja
SIP-Reinigung	ja
Elektromagnetische Verträglichkeit (EMV)	Nach IEC/EN 61326 sowie der NAMUR-Empfehlung NE 21

Prozess

Messstofftemperaturbereich

Messaufnehmer

- -50...+200 °C (-58...+392 °F)

Dichtungen

- nur bei Montagesets mit angeschraubten Anschlüssen:
 - Viton: -15...200 °C (-5...+392 °F)
 - EPDM: -40...+160 °C (-40...+320 °F)
 - Silikon: -60...+200 °C (-76...+392 °F)
 - Kalrez: -20...+275 °C (-4...+527 °F)

Nenndruck Schutzbehälter

Das Gehäuse des Messaufnehmers ist mit trockenem Stickstoff gefüllt und schützt die innenliegende Elektronik und Mechanik.

Nachfolgende Nenndruck-Werte gelten nur für vollverschweißte Messaufnehmergehäuse und/oder für Geräte mit verschlossenen Spülanschlüssen (nicht geöffnet, wie ab Werk ausgeliefert).

DN		Nenndruck Schutzbehälter (ausgelegt mit einem Sicherheitsfaktor ≥ 4)		Berstdruck Schutzbehälter	
[mm]	[in]	[bar]	[psi]	[bar]	[psi]
1	1/24"	40	580	190	2780
2	1/12"	40	580	190	2780
4	1/8"	40	580	190	2780
6	1/4"	40	580	190	2780



Hinweis!

Falls aufgrund der Prozesseigenschaften, z.B. bei korrosiven Messstoffen, die Gefahr eines Messrohrbruchs besteht, empfehlen wir die Verwendung von Messaufnehmern, deren Schutzbehälter mit speziellen "Drucküberwachungsanschlüssen" ausgestattet sind (Bestelloptionen). Mit Hilfe dieser Anschlüsse kann im Ernstfall der im Schutzbehälter angesammelte Messstoff abgeführt werden. Dies ist insbesondere bei Hochdruck-Gasapplikationen von größter Bedeutung. Diese Anschlüsse können auch für Gasspülungen (Gasdetektion) verwendet werden (Abmessungen → 25).

Spülanschlüsse nur öffnen, wenn anschließend sofort mit einem trockenen, inerten Gas befüllt werden kann. Nur mit leichtem Überdruck spülen. Maximaldruck: 5 bar (72,5 psi).

Wird ein mit Spülanschlüssen ausgestattetes Gerät an das Spülsystem angeschlossen, wird der maximale Nenndruck durch das Spülsystem selbst bzw. das Gerät bestimmt, je nachdem welche Komponente den niedrigeren Nenndruck einbringt. Ist das Gerät hingegen mit einer Berstscheibe ausgestattet, ist diese für den maximalen Nenndruck bestimmend (→ 16).

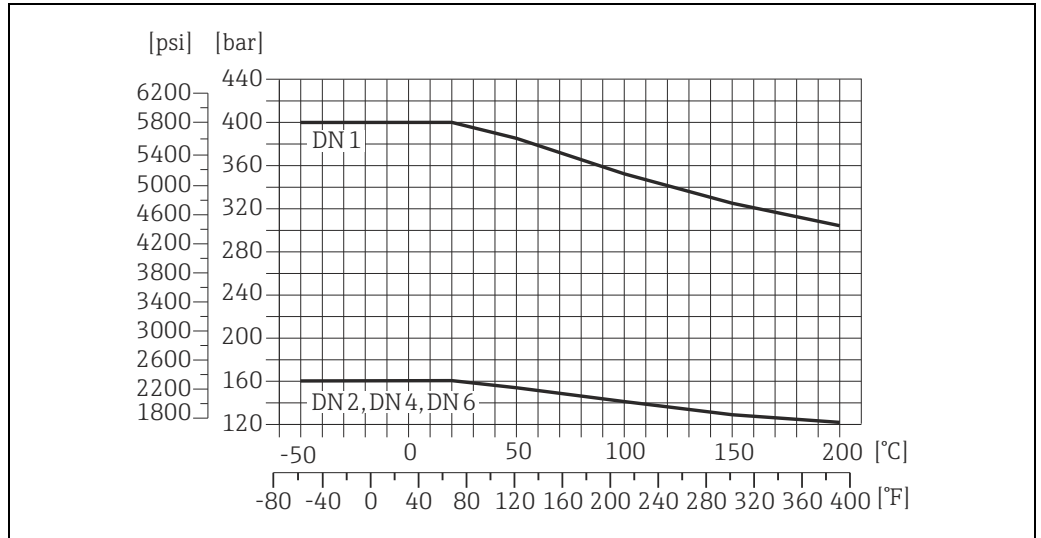
Druck-Temperatur-Kurven

Die folgenden Druck-Temperatur-Kurven beziehen sich auf das gesamte Messgerät und nicht nur auf den Prozessanschluss.

4-VCO-4 Kupplung (DN 1...4, geschweißt)

8-VCO-4 Kupplung (DN 6, geschweißt)

Anschlusswerkstoff: 1.4539 (904L)

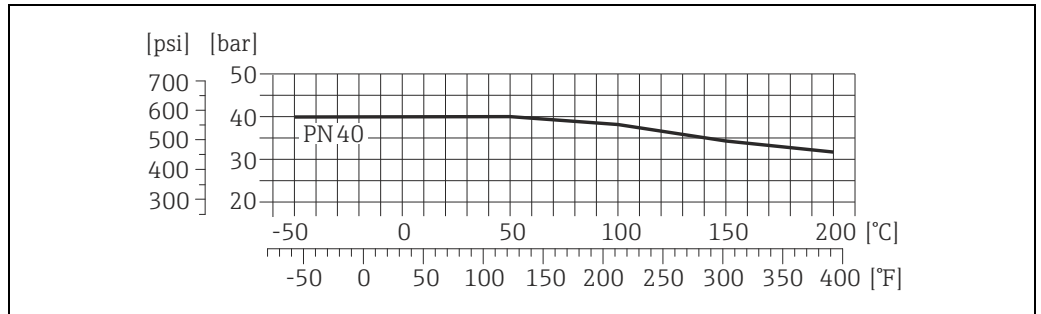


A0021001-DE

VCO Kupplung mit Montageset: Flansch in Anlehnung an EN 1092-1 (DIN 2501)

Messstoffberührende Teile (Flansch-, Messrohr): 1.4539 (904L)

Lose Flansche (nicht messstoffberührend): 1.4404 (316/316L)

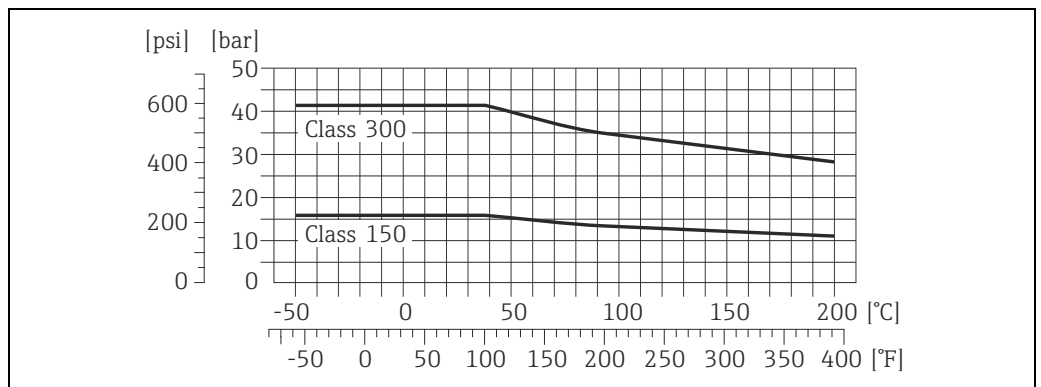


A0021002-DE

VCO Kupplung mit Montageset: Flansch in Anlehnung an ASME B16.5

Messstoffberührende Teile (Flansch-, Messrohr): 1.4539 (904L)

Lose Flansche (nicht messstoffberührend): 1.4404 (316/316L)

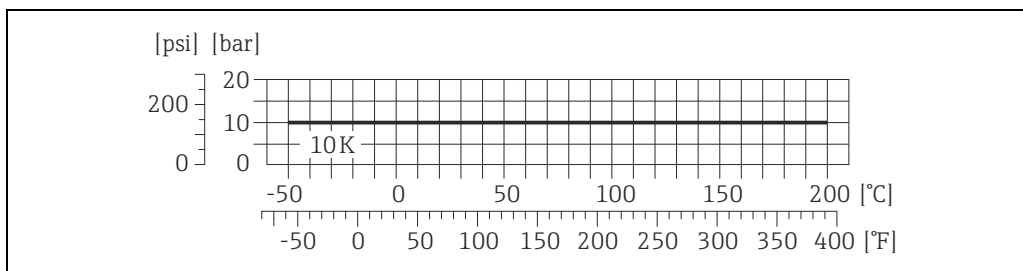


A0020920-DE

VCO Kupplung mit Montageset: JIS B2220, Flansch

Messstoffberührende Teile (Flansch-, Messrohr): 1.4539 (904L)

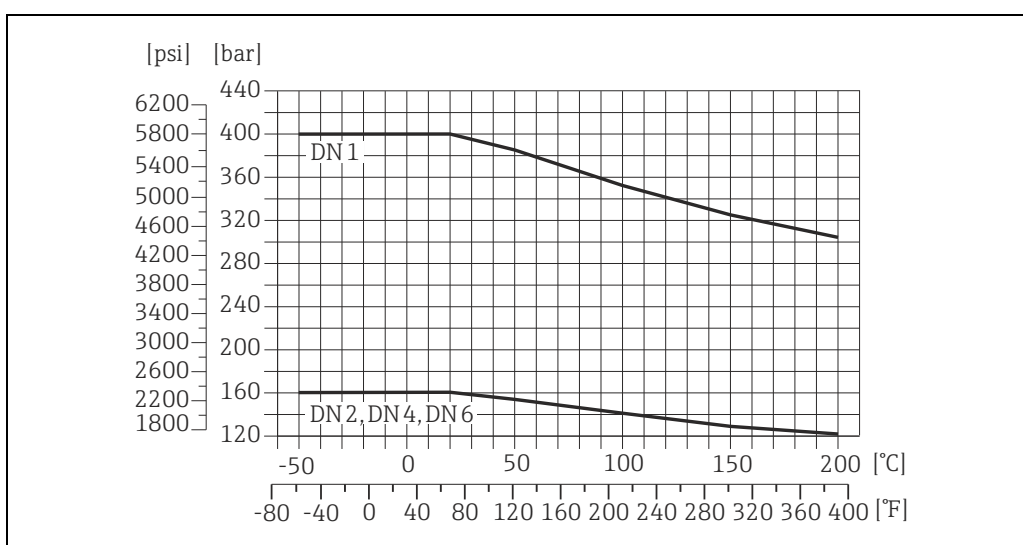
Lose Flansche (nicht messstoffberührend): 1.4404 (316/316L)



A0021003-DE

4-VCO-4 Kupplung mit Montageset: NPTF Gewindeadapter, 1/4" (DN 1...4)**8-VCO-4 Kupplung mit Montageset: NPTF Gewindeadapter, 1/2" (DN 6)**

Anschlusswerkstoff: 1.4539 (904L)



A0021001-DE

Berstscheibe

Um die Sicherheit zu erhöhen, kann eine Geräteausführung mit Berstscheibe mit einem Auslösedruck von 10...15 bar (145...217,5 psi) verwendet werden. Spezielle Montagehinweise: (→ 12).

Durchflussgrenze

Siehe Angaben im Kapitel "Messbereich" → 4.

Druckverlust

Zur Berechnung des Druckverlusts: Produktauswahlhilfe *Applicator* (→ 29).

Systemdruck

Es ist wichtig, dass keine Kavitation auftritt, weil dadurch die Schwingung des Messrohres beeinflusst werden kann. Für Messstoffe, die unter Normalbedingungen wasserähnliche Eigenschaften aufweisen, sind keine besonderen Anforderungen zu berücksichtigen.

Bei leicht siedenden Flüssigkeiten (Kohlenwasserstoffe, Lösungsmittel, Flüssiggase) oder bei Saugförderung ist darauf zu achten, dass der Dampfdruck nicht unterschritten wird und die Flüssigkeit nicht zu sieden beginnt. Ebenso muss gewährleistet sein, dass die in vielen Flüssigkeiten natürlich enthaltenen Gase nicht ausgasen. Ein genügend hoher Systemdruck verhindert solche Effekte.

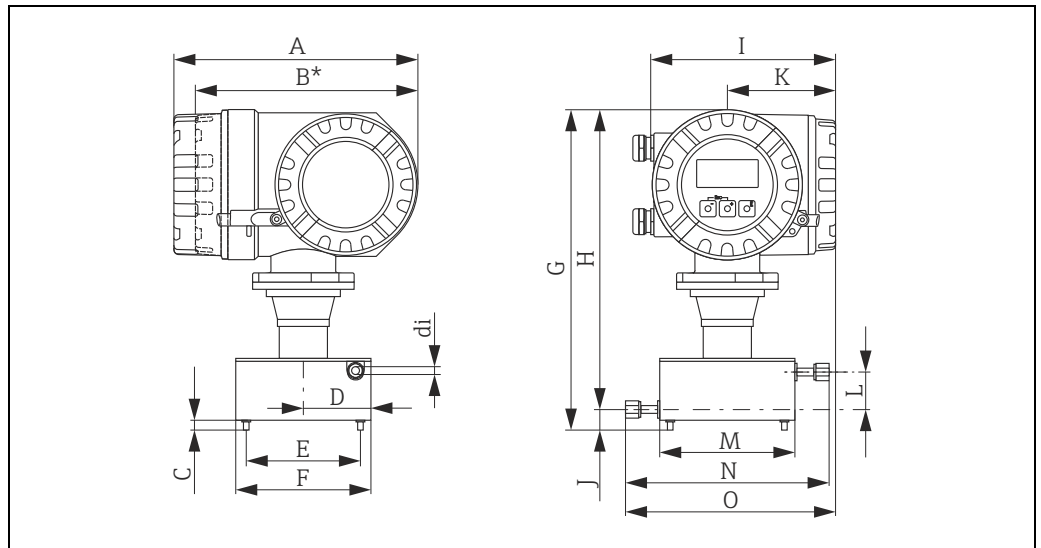
Die Montage des Messaufnehmers erfolgt deshalb vorzugsweise:

- Auf der Druckseite von Pumpen (keine Unterdruckgefahr)
- Am tiefsten Punkt einer Steigleitung

Konstruktiver Aufbau

Bauform, Maße

Feldgehäuse Kompaktausführung (Ex-freier Bereich und II2G / Zone 1)



A0011849

Abmessungen in SI-Einheiten

DN	A	B*	C	D	E	F	G	H	I	J	K	L	M	N	O	di
1	227	207	10	40	90	120	291,2	269,3	168	22	100	30	120	175	187,5	1,3
2																2
4																3,9
6																5,35

* Blindausführung (ohne Vor-Ort-Anzeige)

DN 1...4: 4-VCO-4

DN 6: 8-VCO-4

Alle Abmessungen in [mm]

Abmessungen in US-Einheiten

DN	A	B*	C	D	E	F	G	H	I	J	K	L	M	N	O	di
1/24"	8,94	8,15	0,39	1,57	3,54	4,72	11,5	10,6	6,61	0,87	3,94	1,18	4,72	6,89	7,38	0,05
1/12"																0,08
1/8"																0,15
1/4"																0,21

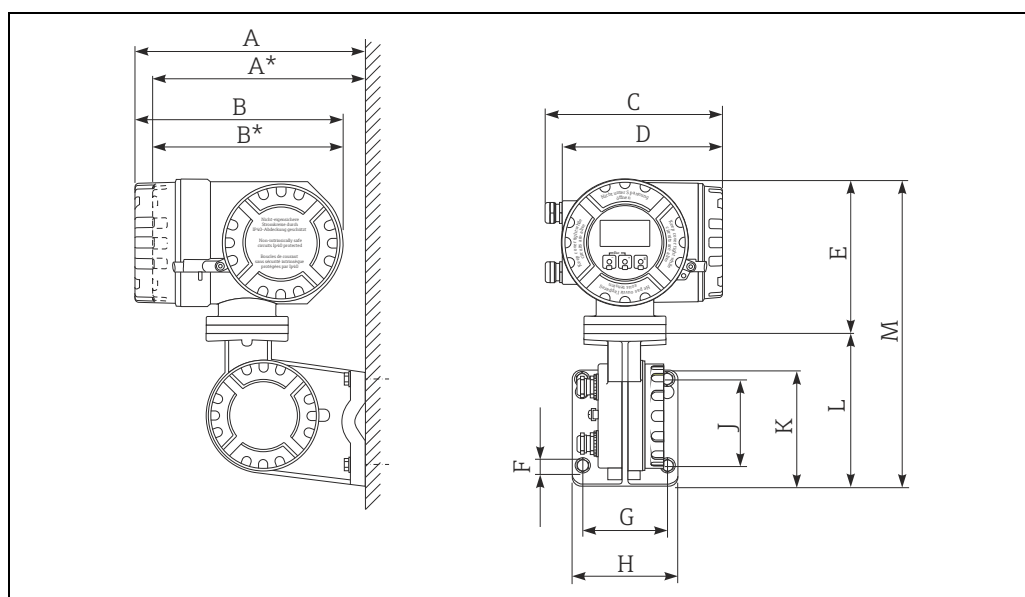
* Blindausführung (ohne Vor-Ort-Anzeige)

DN 1/24...1/8": 4-VCO-4

DN 1/4": 8-VCO-4

Alle Abmessungen in [in]

Messumformer Getrenntausführung, Anschlussgehäuse (II2G/Zone 1)



A0006999

Abmessungen in SI-Einheiten

A	A*	B	B*	C	D	E	F	G	H	J	K	L	M
265	242	240	217	206	186	178	∅ 8,6 (M8)	100	130	100	144	170	355

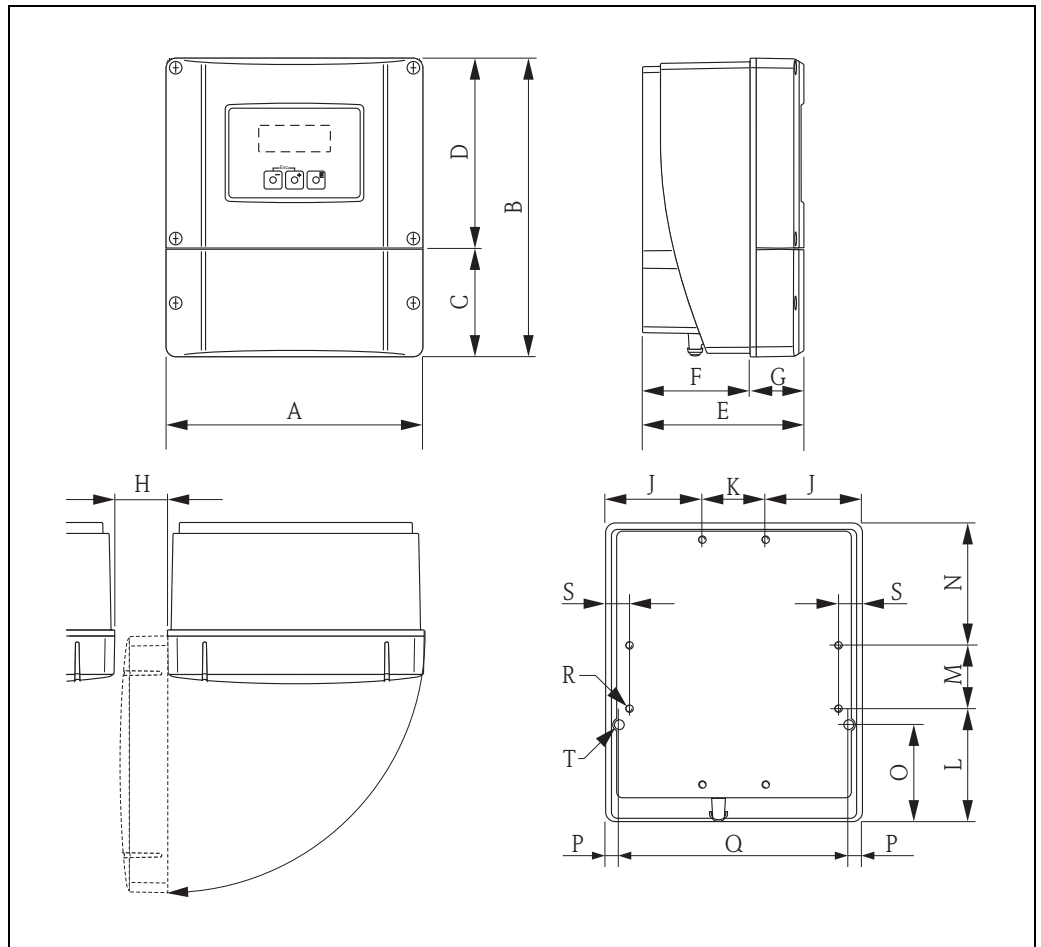
* Blindausführung (ohne Vor-Ort-Anzeige)
Alle Abmessungen in [mm]

Abmessungen in US-Einheiten

A	A*	B	B*	C	D	E	F	G	H	J	K	L	M
10,4	9,53	9,45	8,54	8,11	7,32	7,01	∅ 8,6 (M8)	3,94	5,12	3,94	5,67	6,69	13,9

* Blindausführung (ohne Vor-Ort-Anzeige)
Alle Abmessungen in [in]

Messumformer Getrenntausführung, Wandaufbauehäuse (Nicht-Ex-Zone)



A0001150

Abmessungen in SI-Einheiten

A	B	C	D	E	F	G	H	J	K
215	250	90,5	159,5	135	90	45	> 50	81	53
L	M	N	O	P	Q	R	S	T ¹⁾	
95	53	102	81,5	11,5	192	8 × M5	20	2 × ∅ 6,5	

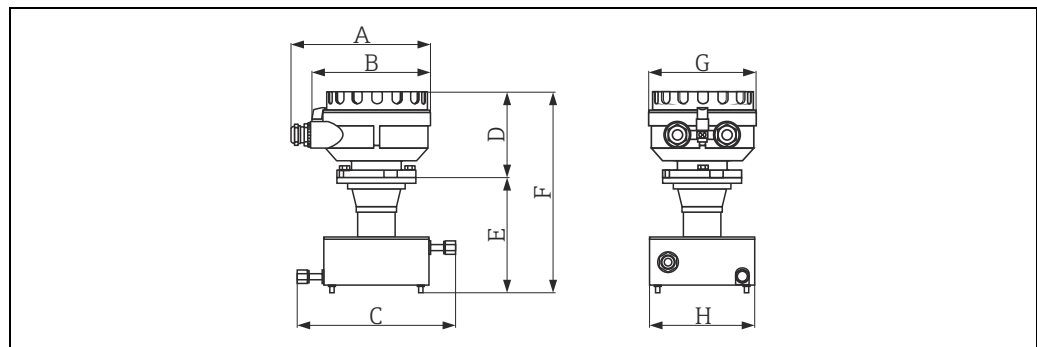
¹⁾ Befestigungsschraube für Wandmontage: M6 (Schraubenkopf max. 10,5 mm)
 Alle Abmessungen in [mm]

Abmessungen in US-Einheiten

A	B	C	D	E	F	G	H	J	K
8,46	9,84	3,56	6,27	5,31	3,54	1,77	> 1,97	3,18	2,08
L	M	N	O	P	Q	R	S	T ¹⁾	
3,74	2,08	4,01	3,20	0,45	7,55	8 × M5	0,79	2 × ∅ 0,26	

¹⁾ Befestigungsschraube für Wandmontage: M6 (Schraubenkopf max. 0,41")
 Alle Abmessungen in [in]

Messaufnehmer Getrenntausführung, Anschlussgehäuse



A0012360

Abmessungen in SI-Einheiten

DN	A	B	C	D	E	F	G	H
1...6	163	143	175	102	133	235	129	120

Alle Abmessungen in [mm]

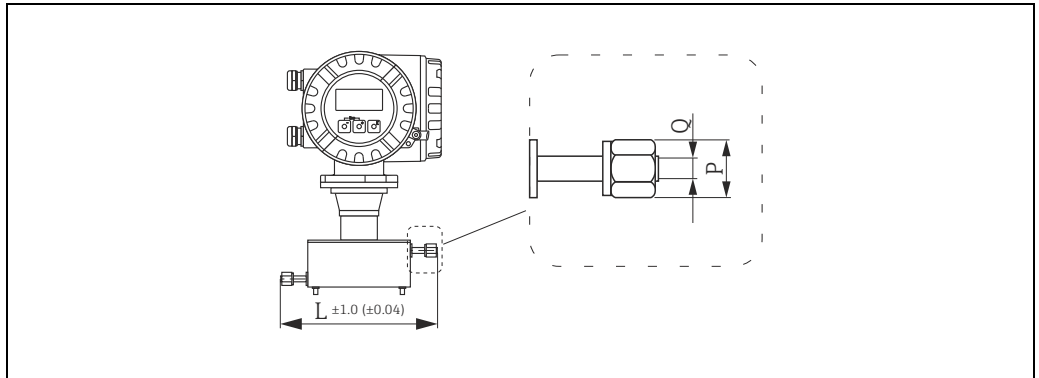
Abmessungen in US-Einheiten

DN	A	B	C	D	E	F	G	H
1/2...3/4"	6,42	5,63	6,89	4,02	5,24	9,25	5,08	4,72

Alle Abmessungen in [in]

Abmessungen in SI-Einheiten

4-VCO-4 Kupplung (geschweißt, DN 1...4)
 8-VCO-4 Kupplung (geschweißt, DN 6)



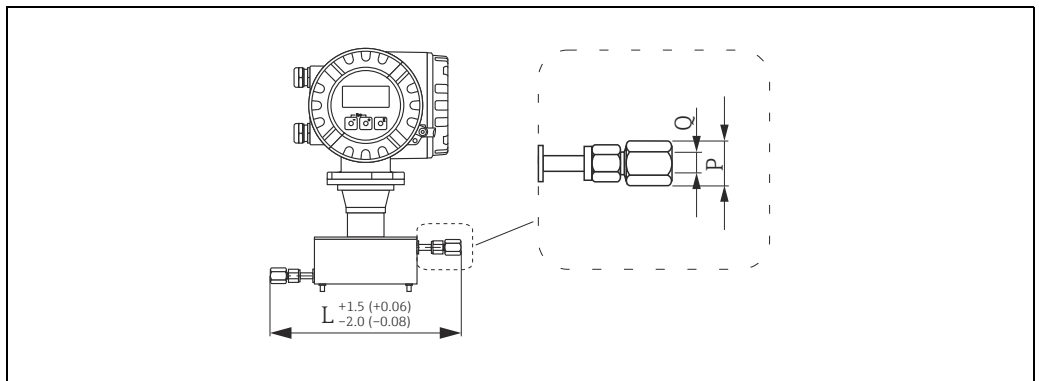
A0012329

Maßeinheit: mm (in)

4-VCO-4 Kupplung (geschweißt, DN 1...4): 1.4539 (904L) Bestellmerkmal: "Prozessanschluss", Option A			
8-VCO-4 Kupplung (geschweißt, DN 6): 1.4539 (904L) Bestellmerkmal: "Prozessanschluss", Option B			
DN	L	P	Q
1...4	175	SW 11/16"	12,5
6	175	SW 1"	20

Alle Abmessungen in [mm]

4-VCO-4 Kupplung mit Montageset: NPTF Gewindeadapter, 1/4" (DN 1...4)
 8-VCO-4 Kupplung mit Montageset: NPTF Gewindeadapter, 1/2" (DN 6)



A0012332

Maßeinheit: mm (in)

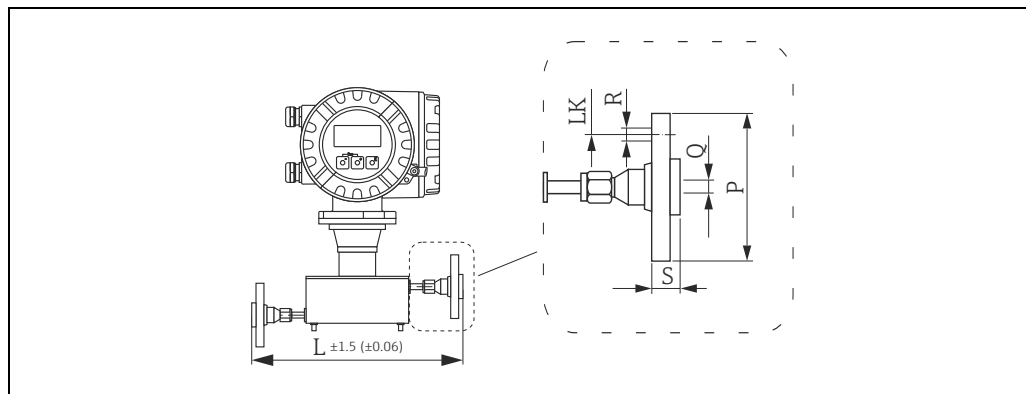
4-VCO-4 Kupplung mit Montageset: NPTF Gewindeadapter, 1/4": 1.4539 (904L)			
DN	L	P	Q
1...4	246	SW 3/4"	1/4" NPTF
6	246	SW 1 1/16"	1/2" NPTF

Alle Abmessungen in [mm]

4-VCO-4 / 8-VCO-4 Kupplung mit Montageset: DN 15 Flansch in Anlehnung an EN1092-1 (DIN 2501)

4-VCO-4 / 8-VCO-4 Kupplung mit Montageset: 1/2" Flansch in Anlehnung an ASME B16.5

4-VCO-4 / 8-VCO-4 Kupplung mit Montageset: JIS B220, DN 15 Flansch



A0012330

Maßeinheit: mm (in)

4-VCO-4 / 8-VCO-4 Kupplung mit Montageset: DN 15 Flansch in Anlehnung an EN 1092-1 (DIN 2501), PN 40: 1.4539 (904L)

DN	PN	L	P	Q	R	S	LK
1...6	40	278	95	17,3	4 × Ø 14	28	65

Alle Abmessungen in [mm]

4-VCO-4 / 8-VCO-4 Kupplung mit Montageset: 1/2" Flansch in Anlehnung an ASME B16.5: 1.4539 (904L)

DN	ASME	L	P	Q	R	S	LK
1...6	Cl 150	278	88,9	15,7	4 × Ø 15,7	17,7	60,5
1...6	Cl 300	278	95,2	15,7	4 × Ø 15,7	20,7	66,5

Loose Flansche (nicht messstoffberührend) aus rostfreien Stahl 1.4404 (316/316L)

Alle Abmessungen in [mm]

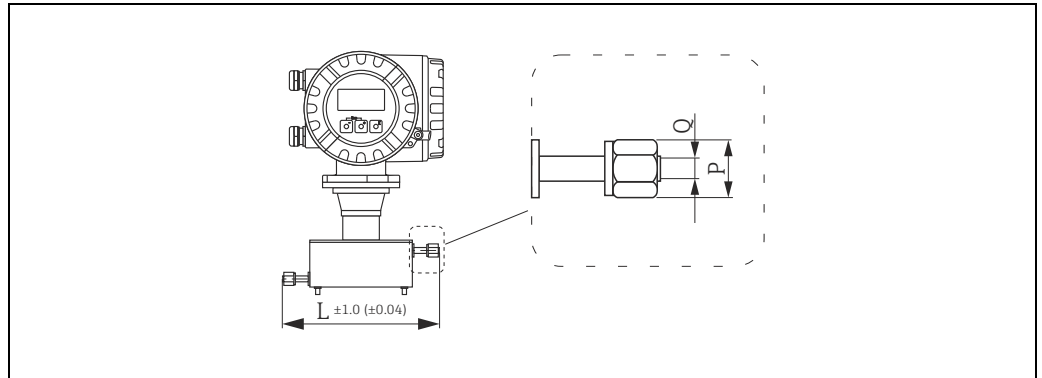
4-VCO-4 / 8-VCO-4 Kupplung mit Montageset: JIS B220, DN 15 Flansch: 1.4539 (904L)

DN	JIS	L	P	Q	R	S	LK
1...6	10K	278	95	15	4 × Ø 15	28	70

Alle Abmessungen in [mm]

Abmessungen in US-Einheiten

4-VCO-4 Kupplung (geschweißt, DN 1/24...1/8")
 8-VCO-4 Kupplung (geschweißt, DN 1/4")



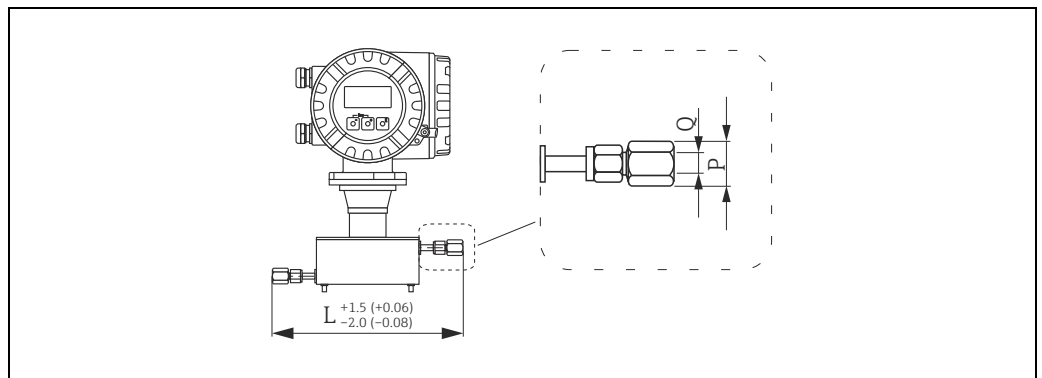
A0012329

Maßeinheit: mm (in)

4-VCO-4 Kupplung (geschweißt, DN 1/24...1/8"): 1.4539 (904L) Bestellmerkmal: "Prozessanschluss", Option A 8-VCO-4 Kupplung (geschweißt, DN 1/4"): 1.4539 (904L) Bestellmerkmal: "Prozessanschluss", Option B			
DN	L	P	Q
1/24...1/8"	6,89	SW 11/16"	0,49
1/4"	6,89	SW 1"	0,79

Alle Abmessungen in [in]

4-VCO-4 Kupplung mit Montageset: NPTF Gewindeadapter, 1/4" (DN 1/24...1/8)
 8-VCO-4 Kupplung mit Montageset: NPTF Gewindeadapter, 1/2" (DN 1/4")



A0012332

Maßeinheit: mm (in)

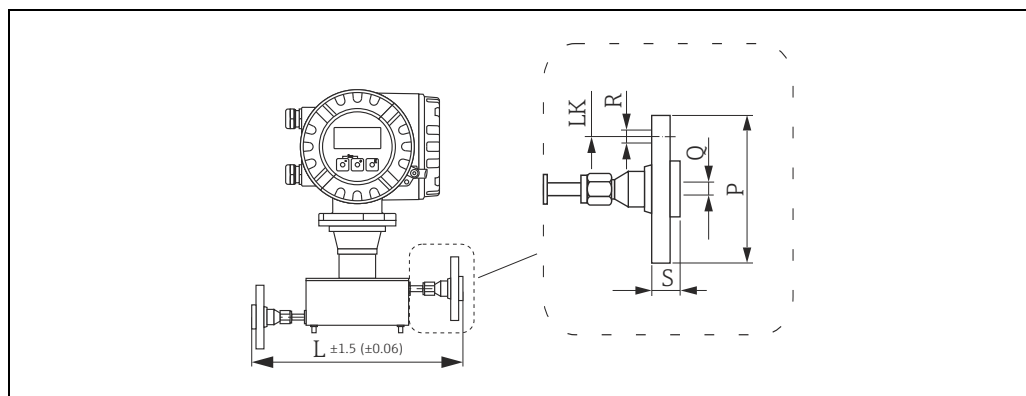
8-VCO-4 Kupplung mit Montageset: NPTF Gewindeadapter, 1/2": 1.4539 (904L)			
DN	L	P	Q
1/24...1/8"	9,69	SW 3/4"	1/4" NPTF
1/4"	9,69	SW 1 1/16"	1/2" NPTF

Alle Abmessungen in [in]

4-VCO-4 / 8-VCO-4 Kupplung mit Montageset: DN 15 Flansch in Anlehnung an EN1092-1 (DIN 2501)

4-VCO-4 / 8-VCO-4 Kupplung mit Montageset: 1/2" Flansch in Anlehnung an ASME B16.5

4-VCO-4 / 8-VCO-4 Kupplung mit Montageset: JIS B220, DN 15 Flansch



A0012330

Maßeinheit: mm (in)

4-VCO-4 / 8-VCO-4 Kupplung mit Montageset: DN 15 Flansch in Anlehnung an EN 1092-1 (DIN 2501), PN 40: 1.4539 (904L)

DN	PN	L	P	Q	R	S	LK
1/24...1/4"	40	11	3,74	0,68	4 × Ø 0,55	1,10	2,56

Alle Abmessungen in [in]

4-VCO-4 / 8-VCO-4 Kupplung mit Montageset: 1/2" Flansch in Anlehnung an ASME B16.5: 1.4539 (904L)

DN	ASME	L	P	Q	R	S	LK
1/24...1/4"	Cl 150	11	3,50	0,62	4 × Ø 0,62	0,70	2,38
1/24...1/4"	Cl 300	11	3,75	0,62	4 × Ø 0,62	0,82	2,62

Lose Flansche (nicht messstoffberührend) aus rostfreien Stahl 1.4404 (316/316L)

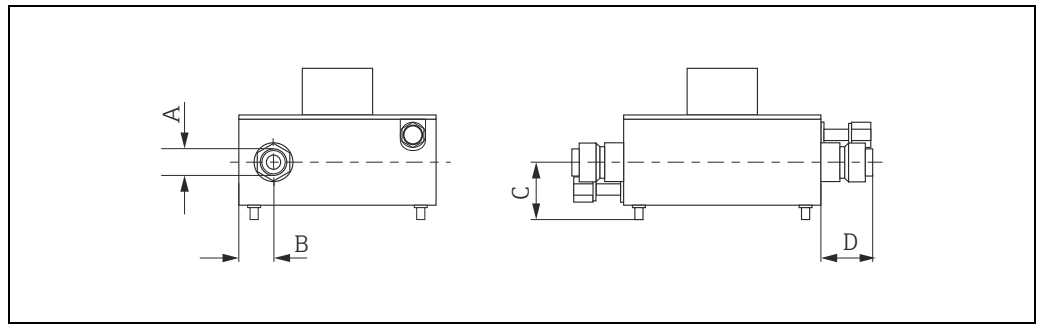
Alle Abmessungen in [in]

4-VCO-4 / 8-VCO-4 Kupplung mit Montageset: JIS B220, DN 15 Flansch: 1.4539 (904L)

DN	JIS	L	P	Q	R	S	LK
1/24...1/4"	10K	11	3,74	0,59	4 × Ø 0,59	1,10	2,76

Alle Abmessungen in [in]

Spülanschlüsse / Druckbehälterüberwachung



A0012335

Abmessungen in SI-Einheiten

DN	A	B	C	D
1...6	½" NPT	30	37	33

Alle Abmessungen in [mm]

Abmessungen in US-Einheiten

DN	A	B	C	D
½...¼"	½" NPT	1,18	1,46	1,30

Alle Abmessungen in [in]

Gewicht

	Kompaktausführung		Getrenntausführung	
	[kg]	[lb]	[kg]	[lb]
	5,5	12,1	3,3	7,3

Werkstoffe

Gehäuse Messumformer

- Kompaktausführung
 - Aluminiumgehäuse: pulverlackbeschichteter Aluminiumdruckguss
- Getrenntausführung
 - Wandaufbaugeschäuse: pulverlackbeschichteter Aluminiumdruckguss
 - Feldgehäuse: pulverlackbeschichteter Aluminiumdruckguss

Anschlussgehäuse Messaufnehmer (Getrenntausführung)

- pulverlackbeschichteter Aluminiumdruckguss

Gehäuse Messaufnehmer, Schutzbehälter

- Säuren- und laugenbeständige Außenoberfläche
- Rostfreier Stahl 1.4301 (304)

Prozessanschlüsse

Prozessanschluss	Werkstoff
4-VCO-4 Kupplung 4-VCO-8 Kupplung	Rostfreier Stahl, 1.4539 (904L)
Montageset: Flansch in Anlehnung an EN 1092-1 (DIN 2501) Montageset: Flansch in Anlehnung an ASME B16.5 Montageset: JIS B2220, Flansch	Rostfreier Stahl, 1.4539 (904L) Lose Flansch (nicht messstoffberührend): rostfreier Stahl, 1.4404 (F316/316L)
Montageset: NPTF Gewindeadapter ¼" Montageset: NPTF Gewindeadapter ½"	Rostfreier Stahl, 1.4539 (904L)

Messrohr

- 1.4539 (904L)

Dichtungen für Montageset

- Viton
- EPDM
- Silikon
- Kalrez

Prozessanschlüsse

- Geschweißte Prozessanschlüsse
 - 4-VCO-4-Kupplung (DN 1...4, DN ½...¾)
 - 8-VCO-4-Kupplung (DN 6, DN ¼")
- Geschraubte Prozessanschlüsse (Montagesets):
 - Flansche in Anlehnung an EN 1092-1 (DIN 2501)
 - Flansche in Anlehnung an ASME B16.5
 - JIS B2220 Flansch
 - NPTF Gewindeadapter ¼" (DN 1...4, DN ½...¾)
 - NPTF Gewindeadapter ½" (DN 6, DN ¼")

Bedienbarkeit**Vor-Ort-Anzeige****Anzeigeelemente**

- Flüssigkristall-Anzeige: beleuchtet, vierzeilig mit je 16 Zeichen
- Anzeige individuell konfigurierbar für die Darstellung unterschiedlicher Messwert- und Statusgrößen
- 3 Summenzähler
- Bei Umgebungstemperaturen unter -20 °C (-4 °F) kann die Ablesbarkeit des Displays beeinträchtigt werden.

Bedienelemente

- Vor-Ort-Bedienung mit drei optischen Sensortasten (□/⊕/⊖)
- Anwendungsspezifische Kurzbedienmenüs (Quick-Setups) für die schnelle Inbetriebnahme

Sprachpakete

Zur Verfügung stehende Sprachpakete für die Bedienung in verschiedenen Ländern:

- West-Europa und Amerika (WEA): Englisch, Deutsch, Spanisch, Italienisch, Französisch, Niederländisch, Portugiesisch
- Ost-Europa/ Skandinavien (EES): Englisch, Russisch, Polnisch, Norwegisch, Finnisch, Schwedisch, Tschechisch
- Süd- und Ost-Asien (SEA): Englisch, Japanisch, Indonesisch
- China (CN): Englisch, Chinesisch



Hinweis!

Ein Wechsel des Sprachpakets erfolgt über das Bedienprogramm FieldCare.

Fernbedienung

Bedienung via HART- oder Modbus-Protokoll.

Zertifikate und Zulassungen

CE-Zeichen	Das Messsystem erfüllt die gesetzlichen Anforderungen der EG-Richtlinien. Endress+Hauser bestätigt die erfolgreiche Prüfung des Gerätes mit der Anbringung des CE-Zeichens.
C-Tick-Zeichen	Das Messsystem ist in Übereinstimmung mit den EMV-Anforderungen der Behörde "Australian Communication and Media Authority (ACMA)".
Ex-Zulassung	Über die aktuell lieferbaren Ex-Ausführungen (ATEX, NEC/CEC usw.) erhalten Sie bei Ihrer Endress+Hauser Vertriebsstelle Auskunft. Alle für den Explosionsschutz relevanten Daten finden Sie in separaten Dokumentationen, die Sie bei Bedarf anfordern können.
Zertifizierung HART	Das Durchflussgerät hat alle durchgeführten Testprozeduren erfolgreich bestanden und ist durch die HCF (Hart Communication Foundation) zertifiziert und registriert. Das Messgerät erfüllt somit alle Anforderungen der nachfolgend genannten Spezifikationen: <ul style="list-style-type: none"> ▪ Zertifiziert nach HART Revisionsstand 5 (Gerätezertifizierungsnummer: auf Anfrage) ▪ Das Messgerät kann auch mit zertifizierten Geräten anderer Hersteller betrieben werden (Interoperabilität)
Zertifizierung Modbus	Das Messgerät erfüllt alle Anforderungen des Modbus/TCP Konformitäts- und Integrationstests und besitzt die "Modbus/TCP Conformance Test Policy, Version 2.0". Das Messgerät hat alle durchgeführten Testprozeduren erfolgreich bestanden und ist durch das "Modbus/TCP Conformance Test Laboratory" der Universität von Michigan zertifiziert worden.
Funktionale Sicherheit	SIL 2: gemäß IEC 61508/IEC 61511-1 (FDIS)
Druckgerätezulassung	Die Messgeräte sind mit oder ohne PED (Pressure Equipment Directive) bestellbar. Wenn ein Gerät mit PED benötigt wird, muss dies explizit bestellt werden. Bei Geräten mit Nennweiten kleiner oder gleich DN 25 (1") ist dies weder möglich noch erforderlich. <ul style="list-style-type: none"> ▪ Mit der Kennzeichnung PED/G1/III auf dem Messaufnehmer-Typenschild bestätigt Endress+Hauser die Konformität mit den "Grundlegenden Sicherheitsanforderungen" des Anhangs I der Druckgeräte-richtlinie 97/23/EG. ▪ Geräte mit dieser Kennzeichnung (mit PED) sind geeignet für folgende Messstoffarten: <ul style="list-style-type: none"> – Fluide der Gruppe 1 und 2 mit einem Dampfdruck von größer oder kleiner gleich 0,5 bar (7,3 psi) – Instabile Gase ▪ Geräte ohne diese Kennzeichnung (ohne PED) sind nach guter Ingenieurspraxis ausgelegt und hergestellt. Sie entsprechen den Anforderungen von Art.3 Abs.3 der Druckgeräte-richtlinie 97/23/EG. Ihr Einsatzbereich ist in den Diagrammen 6 bis 9 im Anhang II der Druckgeräte-richtlinie 97/23/EG dargestellt.
Externe Normen, Richtlinien	<ul style="list-style-type: none"> ▪ EN 60529: Schutzarten durch Gehäuse (IP-Code) ▪ EN 61010-1: Sicherheitsbestimmungen für elektrische Mess-, Steuer-, Regel- und Laborgeräte ▪ IEC/EN 61326: Elektromagnetische Verträglichkeit (EMV-Anforderungen) ▪ NAMUR-Empfehlung NE 21: Elektromagnetische Verträglichkeit von Betriebsmitteln der Prozess- und Labortechnik ▪ NAMUR-Empfehlung NE 43: Vereinheitlichung des Signalpegels für die Ausfallinformation von digitalen Messumformern mit analogem Ausgangssignal ▪ NAMUR-Empfehlung NE 53: Software von Feldgeräten und signalverarbeitenden Geräten mit Digitalelektronik

Bestellinformationen

Ausführliche Bestellinformationen sind verfügbar:

- Im Produktkonfigurator auf der Endress+Hauser Internetseite: www.endress.com → Land wählen → Messgeräte → Gerät wählen → Erweiterte Funktionen: Produktkonfiguration
- Bei Ihrer Endress+Hauser Vertriebszentrale: www.endress.com/worldwide



Hinweis!

Produktkonfigurator - das Tool für individuelle Produktkonfiguration

- Tagesaktuelle Konfigurationsdaten
- Je nach Gerät: Direkte Eingabe von messstellenspezifischen Angaben wie Messbereich oder Bediensprache
- Automatische Überprüfung von Ausschlusskriterien
- Automatische Erzeugung des Bestellcodes mit seiner Aufschlüsselung im PDF- oder Excel-Ausgabeformat
- Direkte Bestellmöglichkeit im Endress+Hauser Onlineshop

Zubehör

Für das Gerät sind verschiedene Zubehörteile lieferbar, die bei Endress+Hauser mit dem Gerät bestellt oder nachbestellt werden können. Ausführliche Angaben zum betreffenden Bestellcode sind bei Ihrer Endress+Hauser Vertriebszentrale erhältlich oder auf der Produktseite der Endress+Hauser Webseite: www.endress.com.

Gerätespezifisches Zubehör

Zum Messumformer

Zubehör	Beschreibung
Montageset für Messumformer	<p>Montageset für Wandaufbaugeschäfte (Getrenntausführung). Geeignet für:</p> <ul style="list-style-type: none"> ■ Wandmontage ■ Rohrmontage ■ Schalttafeleinbau <p>Montageset für Alu-Feldgehäuse: Geeignet für Rohrmontage (¾"...3")</p>

Zum Messaufnehmer

Zubehör	Beschreibung
Montageset für Messaufnehmer	<p>Montageset bestehend aus:</p> <ul style="list-style-type: none"> - 2 Prozessanschlüssen - Dichtungen
Montageplatte für Messaufnehmer	<p>Montageplatte bestehend aus:</p> <ul style="list-style-type: none"> - Montageplatte - 4 × M5

Kommunikations-spezifisches Zubehör

Zubehör	Beschreibung
Handbediengerät HART Communicator Field Xpert	<p>Handbediengerät für die Fernparametrierung und Messwertabfrage über den Stromausgang HART (4...20 mA). Weitere Informationen erhalten Sie von Ihrer zuständigen Endress+Hauser-Vertretung.</p>
Commubox FXA195 HART	<p>Die Commubox FXA195 verbindet eigensichere Smart-Messumformer mit HART-Protokoll mit der USB-Schnittstelle eines Personal Computer. Damit wird die Fernbedienung der Messumformer mit Bediensoftware (z.B. FieldCare) ermöglicht. Die Spannungsversorgung der Commubox erfolgt über die USB-Schnittstelle.</p>

Servicespezifisches Zubehör

Zubehör	Beschreibung
Applicator	<p>Software für die Auswahl und Auslegung von Endress+Hauser Messgeräten:</p> <ul style="list-style-type: none"> ▪ Berechnung aller notwendigen Daten zur Bestimmung des optimalen Durchflussmessgeräts: z.B. Nennweite, Druckabfall, Messgenauigkeiten oder Prozessanschlüsse ▪ Grafische Darstellung von Berechnungsergebnissen <p>Verwaltung, Dokumentation und Abrufbarkeit aller projektrelevanten Daten und Parameter über die gesamte Lebensdauer eines Projekts.</p> <p>Applicator ist verfügbar:</p> <ul style="list-style-type: none"> ▪ Über das Internet: https://wapps.endress.com/applicator ▪ Auf CD-ROM für die lokale PC-Installation
W@M	<p>Life Cycle Management für Ihre Anlage.</p> <p>W@M unterstützt Sie mit einer Vielzahl von Software-Anwendungen über den gesamten Prozess: Von der Planung und Beschaffung über Installation und Inbetriebnahme bis hin zum Betrieb der Messgeräte. Zu jedem Messgerät stehen über den gesamten Lebenszyklus alle relevanten Informationen zur Verfügung: z.B. Gerätestatus, Ersatzteile, gerätespezifische Dokumentation.</p> <p>Die Anwendung ist bereits mit den Daten Ihrer Endress+Hauser Geräte gefüllt; auch die Pflege und Updates des Datenbestandes übernimmt Endress+Hauser.</p> <p>W@M ist verfügbar:</p> <ul style="list-style-type: none"> ▪ Über das Internet: www.endress.com/lifecyclemanagement ▪ Auf CD-ROM für die lokale PC-Installation
FieldCare	<p>FDT-basiertes Anlagen-Asset-Management-Tool von Endress+Hauser.</p> <p>Es kann alle intelligenten Feldeinrichtungen in Ihrer Anlage konfigurieren und unterstützt Sie bei deren Verwaltung. Durch Verwendung von Statusinformationen stellt es darüber hinaus ein einfaches, aber wirkungsvolles Mittel dar, deren Zustand zu kontrollieren.</p>
FXA291	Serviceinterface vom Messgerät zum PC für Bedienung über FieldCare.

Systemkomponenten

Zubehör	Beschreibung
Bildschirmschreiber Memograph M	<p>Der Bildschirmschreiber Memograph M liefert Informationen über alle relevanten Messgrößen. Messwerte werden sicher aufgezeichnet, Grenzwerte überwacht und Messstellen analysiert. Die Datenspeicherung erfolgt im 256 MB großen internen Speicher und zusätzlich auf DSD-Karte oder USB-Stick.</p> <p>Memograph M überzeugt durch seinen modularen Aufbau, die intuitive Bedienung und das umfangreiche Sicherheitskonzept. Das zur Standardausstattung gehörende PC-Softwarepaket ReadWin® 2000 dient zur Parametrierung, Visualisierung und Archivierung der erfassten Daten.</p> <p>Die optional erhältlichen mathematischen Kanäle ermöglichen eine kontinuierliche Überwachung, z.B. von spezifischem Energieverbrauch, Kesseffizienz und sonstigen Parametern, die für ein effizientes Energiemanagement effizient sind.</p>

Ergänzende Dokumentationen

- Durchfluss-Messtechnik (FA00005D/06)
- System Information Promass (SI00032D/06)
- Betriebsanleitung (BA00139D/06)
- Betriebsanleitung Modbus RS485 (BA00141D/06)
- Beschreibung Geräteparameter (GP00002D/06)
- Beschreibung Geräteparameter Modbus RS485 (GP00004D/06)
- Ex-Zusatzdokumentationen ATEX (II2G): (XA00139D/06)
- Ex-Zusatzdokumentationen NEC/CEC (Div. 1): (XA00141D/06)
- Ex-Zusatzdokumentationen NEPSI (Zone 1, Zone 21): (XA00142D/06)

Eingetragene Marken

KALREZ® und VITON®

Eingetragene Marken der Firma E.I. Du Pont de Nemours & Co., Wilmington, USA

HART®

Eingetragene Marke der HART Communication Foundation, Austin, USA

Modbus®

Eingetragene Marke der SCHNEIDER AUTOMATION, INC.

Applicator®, FieldCare®, HistoROM™, S-DAT®, T-DAT®

Eingetragene oder angemeldete Marken der Unternehmen der Endress+Hauser Gruppe

www.addresses.endress.com
