



Hladina



Tlak



Průtok



Teplota



Analýza



Zapísovače



Doplnkové
komponenty



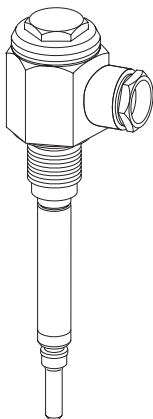
Služby



Řešení

Provozní návod

11961Z



Vodivostní sonda

KA241F/32/cs /08.04

Endress+Hauser 

People for Process Automation

Obsah

Bezpečnostní pokyny	3
Identifikace přístroje	4
Instalace	6
Zkrácení tyče	8
Připojení	10
Monitorování vedení	12
Technické údaje	13
Vyhledávání závad	14
Doplňková dokumentace	15



Pozor!

= zakázané;
vede k závadnému provozu
nebo zničení.

Bezpečnostní pokyny

Vodivostní sonda 11961Z se používá jako limitní hladinový spínač pro vodivé kapaliny.

Při neodborné manipulaci může sonda vyvolat bezpečnostní rizika.

Instalaci, připojení, uvedení přístroje do provozu a jeho údržbu provádí pouze pověřený odborníci a dodržují přitom tento Provozní návod,
příslušné normy,
zákonné předpisy
a certifikaci
(podle typu použití).

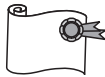
Identifikace přístroje

Objednačí kód

11961 Z- #######



A ATEX II 1/2 G EEx ia IIC T6, WHG
 P ATEX II 1/2 G EEx ia IIC T6
 R *¹
 S *¹, WHG
 Y *²
 2 ATEX II 1/2 G EEx ia IIB T6, WHG
 3 ATEX II 1/2 G EEx ia IIB T6

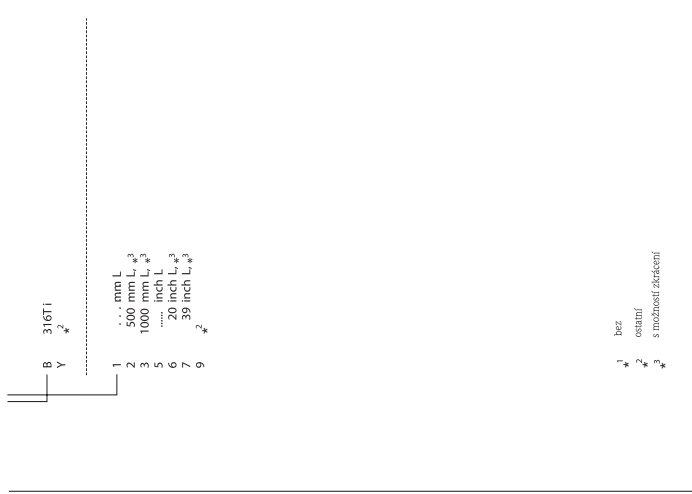


C FTC470Z/FTC471Z
 G FMC671Z
 Q FTW470Z/FTW520Z/FTW570Z
 R FTW325
 S FTC325/FTC625
 X *¹
 Y *²

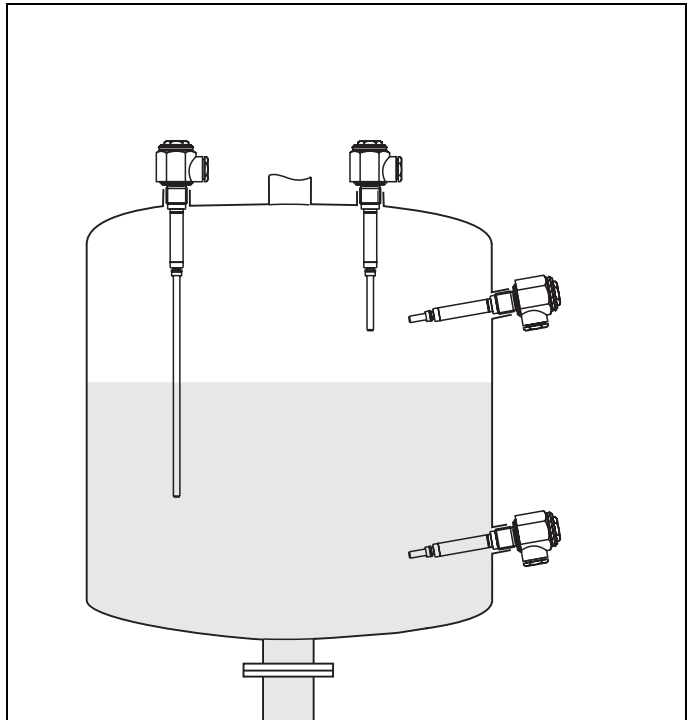
G1 ISO228, G 1/2 A, 316Ti
 Y9 *²

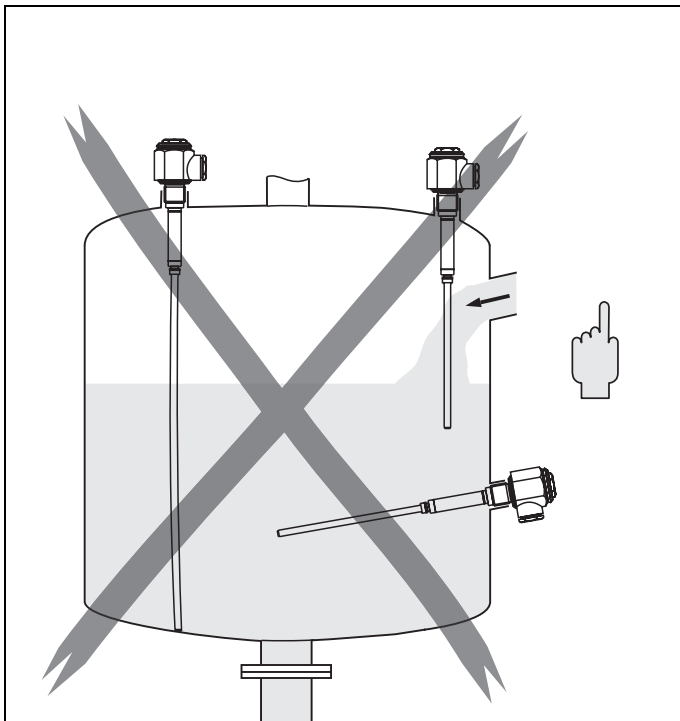


A Ni FE 42
 B Ni 99, 6
 Y *²



Instalace

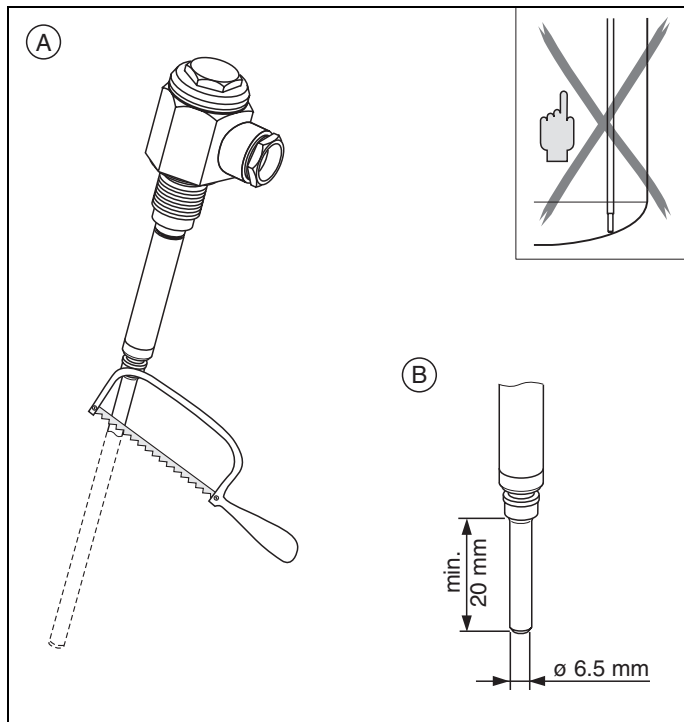


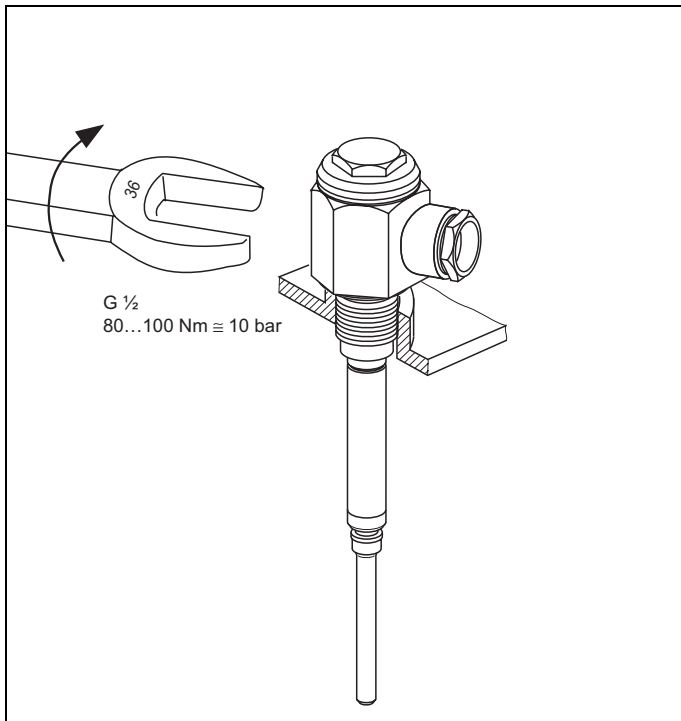


Zkrácení tyče

Pozor:

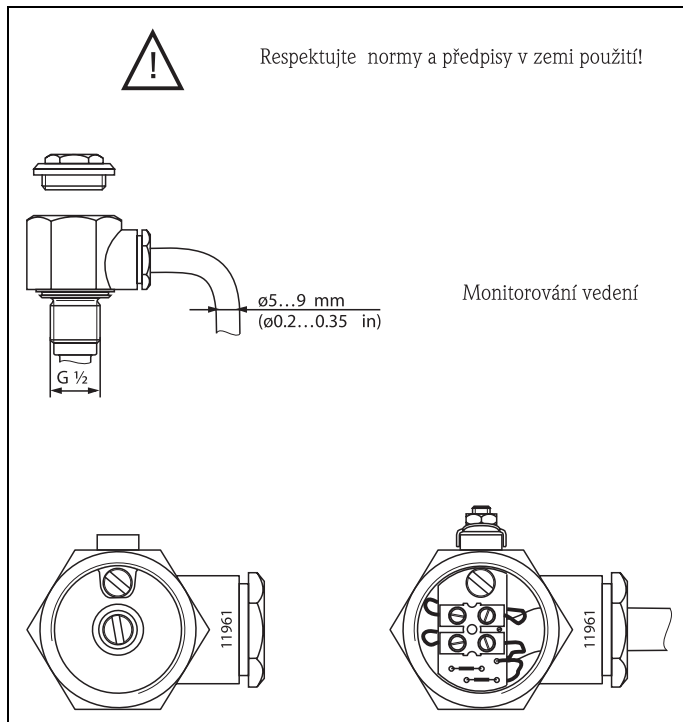
Izolaci nepoškodit na žádném jiném místě.

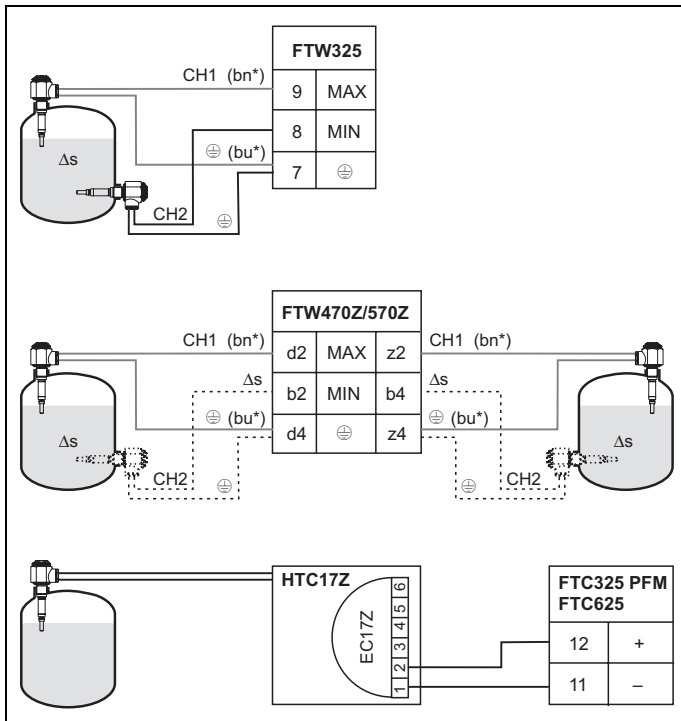




Sondu našroubovat do procesního
připojení.

Připojení

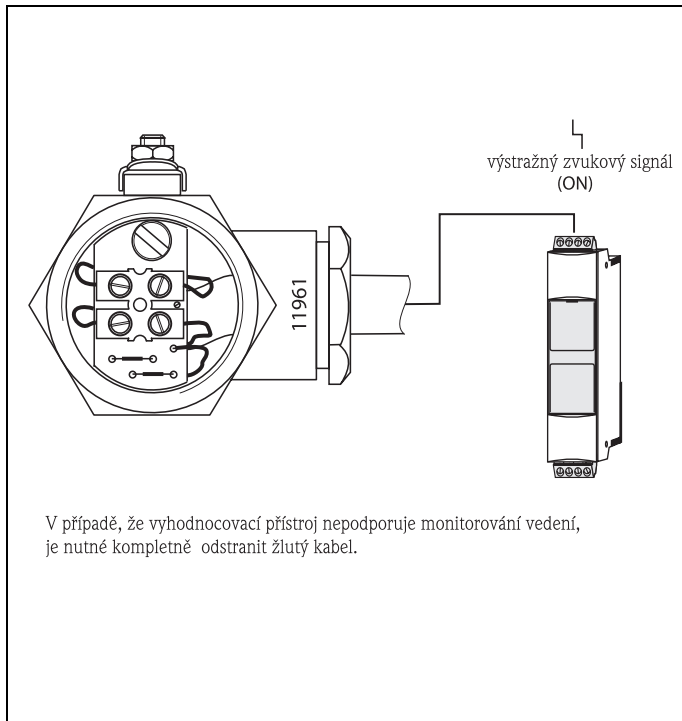




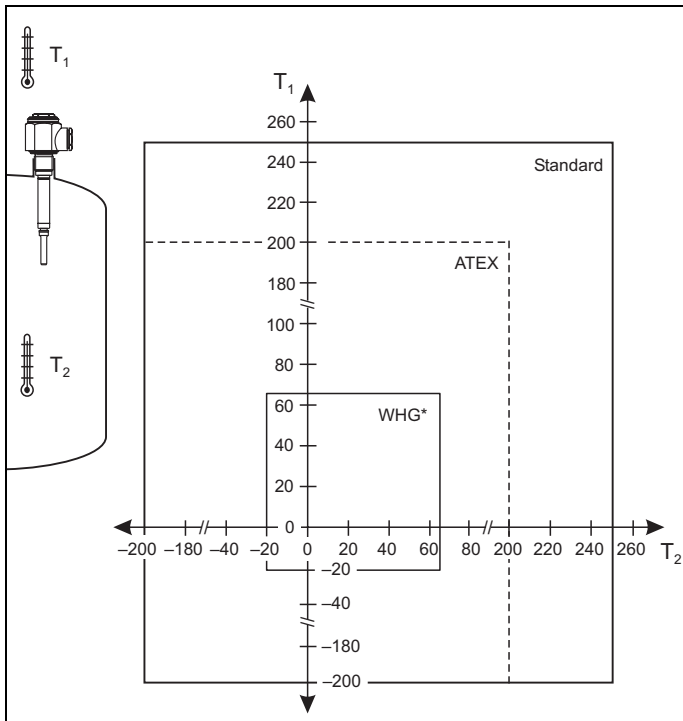
Δs Dvoubodové řízení

* u monitorování vedení

Monitorování vedení



V případě, že vyhodnocovací přístroj nepodporuje monitorování vedení, je nutné kompletně odstranit žlutý kabel.



Technické údaje

T_1 (okolí) / T_2 (proces)


* u monitorování vedení


Vyhledávání závad

Chybná funkce	Příčina	Opatření
Chybné spínání	Hustá, těžká pěna, silné turbulence, napěněná kapalina	Přístroj instalovat v obtokové trubce
	Extrémní rádiové rušení	Odstínit propojovací kabel
	Voda ve skříňce	Vyčistit víko a kabelovou průchodku a pevně dotáhnout
	Poškozená izolace	Nahradit sondu

TI325F 11961Z

Bezpečnostní pokyny

XA197F **CE**  II 1/2 G, II 1 G EEx ia IIC/IIB

XA024F **CE**  II 1/2 G, II 2 G EEx ia IIC/IIB

Česká republika

Endress+Hauser Czech s. r. o.

Olbrachtova 2006/9
140 00 Praha 4

tel. 241 080 450
fax. 241 080 460
info@cz.endress.com
www.endress.cz
www.e-direct.cz

KA241F/32/cs/08.04/12.04

Endress+Hauser 

People for Process Automation