

Istruzioni di sicurezza **iTHERM TrustSens TM371, TM372**

Termometro compatto di tipo metrico per
applicazioni igieniche e asettiche
Comunicazione HART®

II1/2G Ex ia IIC T6...T1 Ga/Gb

II1/2D Ex ia IIIC 85 °C...450 °C Da/Db



iTHERM TrustSens TM371, TM372

Termometro compatto di tipo metrico per applicazioni igieniche e asettiche
Comunicazione HART®

Indice

Informazioni sulla presente documentazione	4
Documentazione integrativa	4
Documentazione supplementare	4
Indirizzo del produttore	4
Certificati del produttore	4
Istruzioni di sicurezza	5
Istruzioni di sicurezza: Installazione	6
Istruzioni di sicurezza: installazione in attrezzatura del Gruppo III	6
Istruzioni di sicurezza per sicurezza intrinseca: installazione	6
Istruzioni di sicurezza: Parete di partizione	6
Istruzioni di sicurezza: Condizioni speciali	7
Tabelle di temperatura	7
Dati collegamento	7

Informazioni sulla presente documentazione



Questa documentazione è stata tradotta in diverse lingue. Giuridicamente vincolante è solo il testo originale inglese.

Il documento tradotto nelle lingue dell'UE è disponibile:

- nell'area di download del sito Endress+Hauser: www.endress.com -> Downloads -> Manuals and Datasheets -> Type: Ex Safety Instruction (XA) -> Text Search: ...
- Nel Device Viewer: www.endress.com -> Product tools -> Access device specific information -> Check device features



Se non ancora disponibile, il documento può essere ordinato.

Documentazione integrativa

Il presente documento è parte integrante delle seguenti Istruzioni di funzionamento:

TM371

- Istruzioni di funzionamento: BA01581T
- Istruzioni di funzionamento brevi: KA01272T

TM372

- Istruzioni di funzionamento: BA02224T
- Istruzioni di funzionamento brevi: KA01563T

Documentazione supplementare

Brochure sulla protezione dalle esplosioni: CP00021Z/11

La Brochure sulla protezione dalle esplosioni è disponibile:

- Nell'Area Download del sito web Endress+Hauser: www.endress.com -> Download -> Advanced -> Documentation Code: CP00021Z
- Sul CD per i dispositivi con documentazione basata su CD

Indirizzo del produttore

Endress+Hauser Wetzler GmbH + Co. KG

Obere Wank 1

87484 Nesselwang, Germania

Certificati del produttore

Certificato IECEX

Numero del certificato: IECEX EPS 21.0068X

L'apposizione del numero di certificato certifica la conformità agli standard seguenti (a seconda della versione del dispositivo):

- IEC 60079-0 : 2017
- IEC 60079-11 : 2011
- IEC 60079-26 : 2021

Certificato ATEX

Numero del certificato: EPS 21 ATEX 1 214 X

Dichiarazione di Conformità UE

Numero della dichiarazione: EC_01013

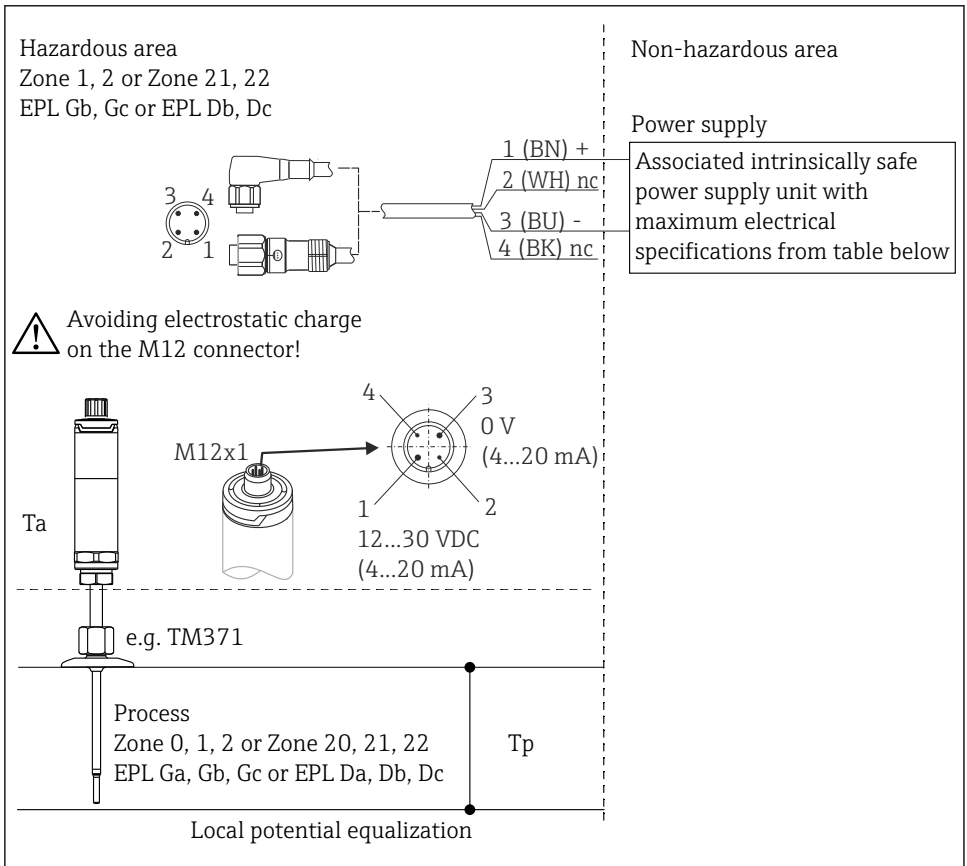
Certificato UKCA

Numero del certificato: CML 22UKEX2331X

Dichiarazione di conformità UKCA

Numero della dichiarazione: UK_00489

Istruzioni di sicurezza



A0049293

**Istruzioni di sicurezza:
Installazione**

- Attenersi alle Istruzioni di installazione e di sicurezza riportate in nelle Istruzioni di funzionamento.
- Installare il dispositivo rispettando le istruzioni del produttore e tutte le norme e le direttive applicabili (ad es. EN/IEC 60079-14).
- La custodia del termometro deve essere collegata all'equalizzazione del potenziale locale o installata in un tubo o serbatoio metallico con messa a terra, rispettivamente.
- Quando si utilizzano giunti a compressione con ogive non metalliche, non è possibile garantire la presenza di una messa a terra sicura nel caso dell'installazione in un sistema metallico. È pertanto necessario utilizzare un collegamento sicuro aggiuntivo all'equalizzazione del potenziale locale.

**Istruzioni di sicurezza:
installazione in
attrezzatura del
Gruppo III**

Il termometro deve essere installato e mantenuto in modo che, anche in caso di improbabile incidente, non si presenti una sorgente di ignizione causata da impatto o attrito tra la custodia e il ferro/acciaio.

**Istruzioni di sicurezza per
sicurezza
intrinseca:
installazione**

- Il tipo di protezione cambia come segue quando i dispositivi sono collegati a circuiti certificati a sicurezza intrinseca di categoria ib: Ex ib IIC. Al collegamento di un circuito ib a sicurezza intrinseca, non azionare il sensore in Zona 0 in assenza di un pozzetto termometrico conforme alla norma EN/IEC 60079-26.
- Il termometro non è isolato dalla custodia metallica con EN/IEC 60079-11 capitolo 6.3.13.
- È necessario fornire apparecchiature associate con isolamento galvanico tra i circuiti a sicurezza intrinseca e i circuiti non a sicurezza intrinseca.
- Per il collegamento del termometro con le serie di cavi fornite su richiesta si possono presumere i seguenti parametri: $C_c = 200 \text{ pF/m}$ e $L_c = 1 \mu\text{H/m}$.

**Istruzioni di sicurezza: Parete
di partizione**

- Installare il termometro in una parete di partizione conforme a EN/IEC 60079-26 rispetto alla sua applicazione definitiva.
- I pozzetti termometrici forniti secondo il codice opzione sono di tipo AISI 316L/1.4404 o 1.4435 con uno spessore del tubo $\geq 1 \text{ mm}$

Istruzioni di sicurezza:

Condizioni speciali

- Dal punto di vista della sicurezza, il termometro deve essere collegato a terra. Per i dettagli, fare riferimento al manuale d'istruzioni, fornito con l'apparecchiatura.
- Quando il termometro è collegato all'alimentazione elettrica, non è ammesso l'uso dei pin di configurazione 2 e 4.
- Sul connettore M12 occorre evitare la carica elettrostatica in ambienti esplosivi durante l'uso e la manutenzione.

Tabelle di temperatura

Tipo	Classe di temperatura	Campo di temperatura ambiente custodia Ta	Temperatura superficiale massima custodia
TM371 TM372	T6	$-40\text{ °C} \leq T_a \leq +55\text{ °C}$	T85 °C
	T5	$-40\text{ °C} \leq T_a \leq +70\text{ °C}$	T100 °C
	T4	$-40\text{ °C} \leq T_a \leq +85\text{ °C}$	T135 °C

Tipo	Diametro dell'inserto	Campo di temperature di processo Tp	Classe di temperatura/temperatura superficiale massima sensore
TM371 TM372	3 mm 6 mm	$-50\text{ °C} \leq T_p \leq +75\text{ °C}$	T6/T85 °C
		$-50\text{ °C} \leq T_p \leq +90\text{ °C}$	T5 / T100 °C
		$-50\text{ °C} \leq T_p \leq +125\text{ °C}$	T4 / T135 °C
		$-50\text{ °C} \leq T_p \leq +190\text{ °C}$	T3/T200 °C
		$-50\text{ °C} \leq T_p \leq +285\text{ °C}$	T2/T300 °C
		$-50\text{ °C} \leq T_p \leq +435\text{ °C}$	T1/T450 °C

Dati collegamento

Tipo		Dati elettrici
TM371 TM372	Alimentazione Presenza di collegamento Pin 1(+) e 3(-)	$U_i \leq 30\text{ V}_{DC}$ $I_i \leq 100\text{ mA}$ $P_i = 750\text{ mW}$ $P_i = 600\text{ mW}$ (solo per applicazioni polverose) Ci = trascurabilmente piccolo Li = trascurabilmente piccolo
	Configurazione Presenza di collegamento Pin 2 e 4	$U_i \leq 30\text{ V}_{DC}$ $I_i \leq 100\text{ mA}$ $P_i = 600\text{ mW}$ (solo per applicazioni polverose) Ci = trascurabilmente piccolo Li = trascurabilmente piccolo

Categoria	Tipo di protezione (ATEX)	Tipo
II1/2G	Ex ia IIC T6...T4 Ga/Gb	TM371
II1/2D	Ex ia IIIC T85 °C...T450 °C Da/Db	TM372

Tipo di protezione (IEC)	Tipo
Ex ia IIC T6...T1 Ga/Gb	TM371
Ex ia IIIC T85 °C...T450 °C Da/Db	TM372



71577037

www.addresses.endress.com
