

Varnostna navodila **iTHERM TrustSens TM371, TM372**

Kompakten termometer v metrski izvedbi za uporabo v higiensko pogojenih in aseptičnih procesih

Komunikacija HART®

II1/2G Ex ia IIC T6...T1 Ga/Gb

II1/2D Ex ia IIIC 85 °C...450 °C Da/Db



iTHERM TrustSens TM371, TM372

Kompakten termometer v metrski izvedbi za uporabo v
higiensko pogojenih in aseptičnih procesih
Komunikacija HART®

Kazalo vsebine

O dokumentu	4
Povezana dokumentacija	4
Dodatna dokumentacija	4
Naslov proizvajalca	4
Certifikati proizvajalca	4
Varnostna navodila	5
Varnostna navodila: Vgradnja	6
Varnostna navodila: Vgradnja v opremo skupine III	6
Varnostna navodila za lastnovarne sisteme: Vgradnja	6
Varnostna navodila: Predelna stena	6
Varnostna navodila: Posebni pogoji	7
Temperaturne tabele	7
Priključni podatki	8

O dokumentu

Ta dokument je preveden v več jezikov. Pravno veljavno je le izvirno besedilo v angleščini.

Dokument je preveden v jezike članic Evropske unije in je na voljo:

- Na spletni strani s prenosi podjetja Endress+Hauser:
www.endress.com -> Downloads -> Manuals and Datasheets -> Type: Ex Safety Instruction (XA) -> Text Search: ...
- V pregledovalniku naprav "Device Viewer": www.endress.com -> Product tools -> Access device specific information -> Check device features



Če dokument še ni na voljo, ga lahko naročite.

Povezana dokumentacija

Ta dokument je sestavni del navodil za uporabo:

TM371

- Navodila za uporabo: BA01581T
- Kratka navodila za uporabo: KA01272T

TM372

- Navodila za uporabo: BA02224T
- Kratka navodila za uporabo: KA01563T

Dodatna dokumentacija

Brošura o protieksplzijski zaščiti: CP00021Z/11

Brošura o protieksplzijski zaščiti je na voljo:

- na spletni strani s prenosi podjetja Endress+Hauser:
www.endress.com -> Download -> Advanced -> Documentation Code: CP00021Z
- na zgoščenki pri napravah, ki uporabljajo dokumentacijo na zgoščenkah

Naslov proizvajalca

Endress+Hauser Wetzler GmbH + Co. KG

Obere Wank 1

87484 Nesselwang, Nemčija

Certifikati proizvajalca**Certifikat IECEx**

Številka certifikata: IECEx EPS 21.0068X

Številka certifikata, ki je dodana, potrjuje skladnost z naslednjimi standardi (odvisno od izvedbe naprave):

- IEC 60079-0: 2017
- IEC 60079-11: 2011
- IEC 60079-26: 2021

Certifikat ATEX

Številka certifikata: EPS 21 ATEX 1 214 X

Izjava EU o skladnosti

Številka izjave: EC_01013

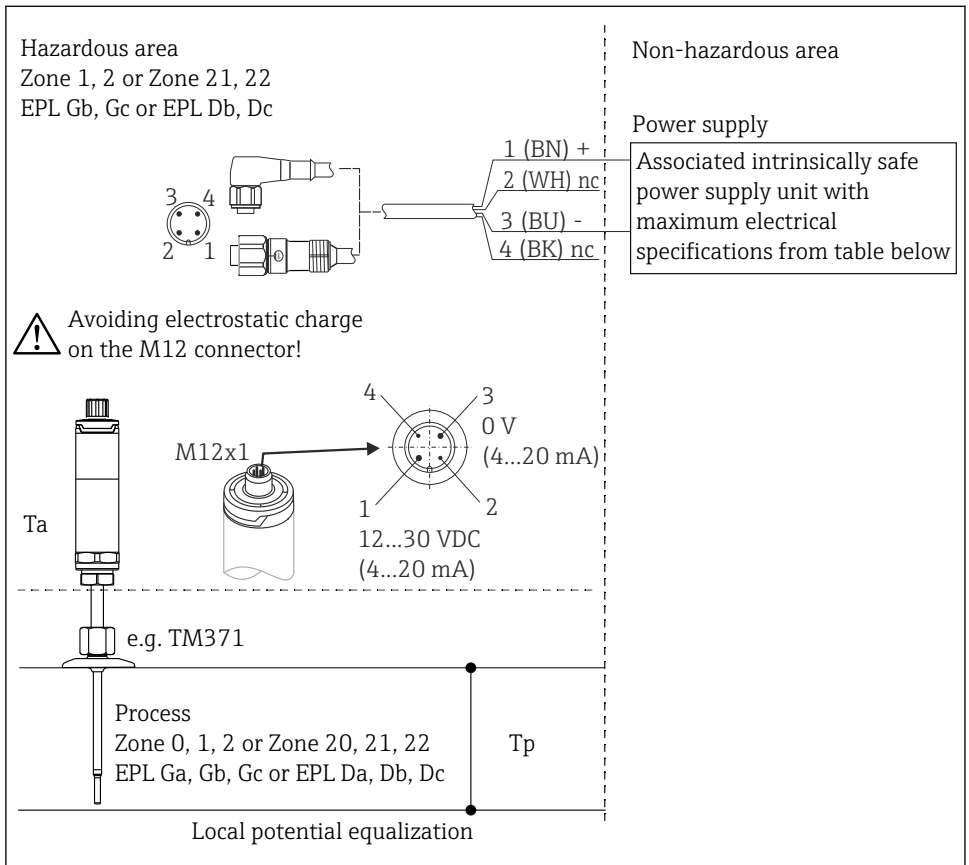
Certifikat UKCA

Številka certifikata: CML 22UKEX2331X

Izjava UKCA o skladnosti

Številka izjave: UK_00489

Varnostna navodila



A0049293

**Varnostna
navodila:
Vgradnja**

- Upoštevajte vgradna in varnostna navodila, ki so sestavni del navodil za uporabo.
- Napravo namestite v skladu z navodili proizvajalca in vsemi drugimi veljavnimi standardi ter predpisi (npr. EN/IEC 60079-14).
- Ohišje termometra je treba priključiti na vod za lokalno izenačevanje električnega potenciala oz. ga je treba vgraditi v ozemljen kovinski cevovod ali rezervoar.
- Pri uporabi kompresijskih spojk z nekovinskimi prižemnimi obroči ni mogoče zagotoviti zanesljive ozemljitve ob vgradnji v kovinski sistem. Zato je treba uporabiti dodatno varno povezavo za lokalno izenačevanje električnega potenciala.

**Varnostna
navodila:
Vgradnja v
opremo skupine
III**

Termometer je treba namestiti in vzdrževati tako, da kljub majhni verjetnosti ni možnosti za nastanek vira vžiga ob morebitnem udarcu ali trenju med ohišjem in železnim ali jeklenim delom.

**Varnostna
navodila za
lastnovarne
sisteme: Vgradnja**

- Če so naprave povezane s certificiranimi lastnovarnimi tokokrogi z zaščito kategorije "ib", se vrsta zaščite spremeni v Ex ib IIC. Ob priključitvi na lastnovaren tokokrog kategorije "ib" senzorja ne uporabljajte v coni 0 brez termotulca v skladu s standardom EN/IEC 60079-26.
- Termometer ni izoliran od kovinskega ohišja v skladu s standardom EN/IEC 60079-11, poglavje 6.3.13.
- Napajanje zahteva uporabo pridružene opreme z galvansko ločitvijo med tokokrogi z lastno zaščito in brez lastne zaščite.
- Za medsebojne povezave termometra z opcijsko dobavljenimi kabelskimi kompleti so lahko predvideni naslednji parametri: $C_c = 200 \text{ pF/m}$ in $L_c = 1 \mu\text{H/m}$.

**Varnostna
navodila:
Predelna stena**

- Termometer namestite v predelno steno, ki je v skladu s standardom EN/IEC 60079-26 glede na osnovni namen uporabe.
- Priloženi termotulci v skladu s kodo opcije so iz materiala AISI 316L/1.4404 ali 1.4435 z debelino stene $\geq 1 \text{ mm}$

**Varnostna
navodila:
Posebni pogoji**

- Za zagotavljanje varnosti je treba termometer priključiti na ozemljitveni vod. Za podrobnejše informacije glejte navodila za uporabo, ki so priložena opremi.
- Ko je termometer priključen na električno napajanje, uporaba konfiguracijskih pinov 2 in 4 ni dovoljena.
- Med posluževanjem in vzdrževanjem v prašnih eksplozivnih atmosferah se je treba izogibati elektrostatični naelektritvi na konektorju M12.

**Temperaturne
tabele**

Tip	Temperaturni razred	Temperaturno območje okolice Ta pri ohišju	Najvišja površinska temperatura na ohišju
TM371 TM372	T6	$-40\text{ °C} \leq T_a \leq +55\text{ °C}$	T85 °C
	T5	$-40\text{ °C} \leq T_a \leq +70\text{ °C}$	T100 °C
	T4	$-40\text{ °C} \leq T_a \leq +85\text{ °C}$	T135 °C

Tip	Premer merilnega vložka	Območje procesne temperature Tp	Temperaturni razred/najvišja površinska temperatura na senzorju
TM371 TM372	3 mm 6 mm	$-50\text{ °C} \leq T_p \leq +75\text{ °C}$	T6 / T85 °C
		$-50\text{ °C} \leq T_p \leq +90\text{ °C}$	T5 / T100 °C
		$-50\text{ °C} \leq T_p \leq +125\text{ °C}$	T4 / T135 °C
		$-50\text{ °C} \leq T_p \leq +190\text{ °C}$	T3 / T200 °C
		$-50\text{ °C} \leq T_p \leq +285\text{ °C}$	T2 / T300 °C
		$-50\text{ °C} \leq T_p \leq +435\text{ °C}$	T1 / T450 °C

Priključni podatki

Tip		Električne lastnosti
TM371 TM372	Napajanje Priključna vtičnica Pin 1 (+) in 3 (-)	$U_i \leq 30 V_{DC}$ $I_i \leq 100 \text{ mA}$ $P_i = 750 \text{ mW}$ $P_i = 600 \text{ mW}$ (samo za uporabo v prašnih okoljih) $C_i = \text{zanemarljivo majhen}$ $L_i = \text{zanemarljivo majhen}$
	Nastavitev Priključna vtičnica Pina 2 in 4	$U_i \leq 30 V_{DC}$ $I_i \leq 100 \text{ mA}$ $P_i = 600 \text{ mW}$ (samo za uporabo v prašnih okoljih) $C_i = \text{zanemarljivo majhen}$ $L_i = \text{zanemarljivo majhen}$

Kategorija	Vrsta zaščite (ATEX)	Tip
II1/2G	Ex ia IIC T6...T4 Ga/Gb	TM371
II1/2D	Ex ia IIIC T85 °C...T450 °C Da/Db	TM372

Vrsta zaščite (IEC)	Tip
Ex ia IIC T6...T1 Ga/Gb	TM371
Ex ia IIIC T85 °C...T450 °C Da/Db	TM372



71577047

www.addresses.endress.com
