

Informações técnicas

Medidor de nível de flutuação LT5

Medidor para tanque mecânico para medição de nível de líquidos



Aplicação

O Medidor de Flutuação para Tanques LT5 é muito importante em todas as áreas da indústria. A operação do LT11/12/14/16 em uma grande variedade de aplicações por muitos anos comprovou sua confiabilidade.

Aplicações comuns

- Produtos derivados de petróleo, como petróleo bruto, querosene, diesel e óleo pesado
- Óleos de cozinha como óleo vegetal, óleo de palma, óleo de semente e óleo animal
- Líquidos altamente viscosos, como asfalto
- Produtos químicos (para produtos corrosivos e vapores tóxicos, um pote de selagem de líquido pode ser usado para garantir a estanqueidade ao ar)
- Medição de gás liquefeito em tanques esféricos

Seus benefícios

- O produto é um medidor de nível mecânico que não necessita de energia elétrica.
- A reprodutibilidade pode ser verificada com um equipamento de verificação.
- A leitura direta na lateral do tanque permite que o conteúdo do tanque seja verificado fácil e rapidamente.
- Ele pode ser instalado em uma ampla variedade de tanques, incluindo tanques de teto cônico, tanques de teto flutuante, tanques de teto flutuante coberto e tanques esféricos.
- Ele também pode ser usado em conjunto com transmissores analógicos/digitais para realizar a gestão de inventário do tanque.

Sumário

Informações do documento	3
Símbolos usados	3
Documentação	5
Função e projeto do sistema	6
Princípio de operação	6
Combinação com transmissor analógico	6
Combinação com transmissor digital	6
Entrada/saída	7
Faixa de medição	7
Precisão	7
Instalação	8
Comprimento da fita de medição e do fio	8
Vedação para peças de líquido e gás	11
Certificados de materiais	12
Diagrama de referência para instalação e códigos de pedido	13
Ambiente	33
Limites da temperatura de operação	33
Processo	33
Faixa de pressão do processo	33
Construção mecânica	34
Dimensões do LT5	34
Conexão de processo	41
Método de exibição	41
Acoplamento do display	41
Flutuador	41
Peso	42
Cor da pintura	42
Lista de padrões de material	42
Operabilidade	43
Display	43
Display mostrador	43
Display contador	43
Certificados e aprovações	44
Classe de proteção	44
Informações do pedido	45
Acessórios	46
Haste de içamento	46
Pote de selagem	47
Suporte do medidor	48
Tubos-guia	50
Instalação / acessórios que acompanham	51
Peso de ancoragem	52
Metal do fio-guia, bocal do fio-guia	53

Informações do documento

Símbolos usados

Símbolos de segurança



PERIGO
Este símbolo alerta sobre uma situação perigosa. Se esta situação não for evitada, poderão ocorrer ferimentos sérios ou fatais.



ATENÇÃO
Este símbolo alerta sobre uma situação perigosa. A falha em evitar esta situação pode resultar em sérios danos ou até morte.



CUIDADO
Este símbolo alerta sobre uma situação perigosa. A falha em evitar esta situação pode resultar em danos pequenos ou médios.



AVISO
Este símbolo contém informações sobre procedimentos e outros dados que não resultam em danos pessoais.

Símbolos elétricos



Corrente alternada



Corrente contínua e corrente alternada



Corrente contínua



Conexão de aterramento

Um terminal aterrado que, pelo conhecimento do operador, está aterrado através de um sistema de aterramento.

⊕ Aterramento de proteção (PE)

Terminais de terra devem ser conectados ao terra antes de estabelecer quaisquer outras conexões.

Os terminais de terra são localizados dentro e fora do equipamento:

- Terminal interno de terra: conecta o aterramento de proteção à rede elétrica.
- Terminal de terra externo: conecta o equipamento ao sistema de aterramento da fábrica.

Símbolos da ferramenta



Chave Phillips



Chave de fenda plana



Chave de fenda Torx



Chave Allen



Chave de boca

Símbolos para determinados tipos de informação e gráficos

✔ Permitido

Procedimentos, processos ou ações que são permitidos

✔✔ Preferido

Procedimentos, processos ou ações que são recomendados

✘ Proibido

Procedimentos, processos ou ações que são proibidos

ℹ Dica

Indica informação adicional



Consulte a documentação



Referência ao gráfico



Aviso ou etapa individual a ser observada

1, 2, 3

Série de etapas



Resultado de uma etapa



Inspeção visual



Operação através da ferramenta de operação



Parâmetro protegido contra gravação


1, 2, 3, ...

Números de itens

A, B, C, ...

Visualizações



 **Instruções de segurança**

Observe as instruções de segurança contidas nas instruções de operação correspondentes



Resistência à temperatura dos cabos de conexão

Especifica o valor mínimo da resistência à temperatura dos cabos de conexão

Documentação

Os seguintes documentos estão disponíveis na área de Download de nosso website (www.endress.com/downloads).



Para uma visão geral do escopo da respectiva Documentação Técnica, consulte: *Visualizador de Equipamento W@M* (www.endress.com/deviceviewer): Insira o número de série a partir da etiqueta de identificação

Informações técnicas (TI)

Auxílio de planejamento

O documento contém todos os dados técnicos no equipamento e fornece uma visão geral dos acessórios e de outros produtos que podem ser solicitados para o equipamento.

Resumo das instruções de operação (KA)

Guia que leva rapidamente ao primeiro valor medido

O Resumo das instruções de operação contém todas as informações essenciais desde o recebimento até o comissionamento inicial.

Instruções de operação (BA)

As instruções de operação contêm todas as informações necessárias em várias fases do ciclo de vida do equipamento: desde a identificação do produto, recebimento e armazenamento, até a instalação, conexão, operação e comissionamento, incluindo a localização de falhas, manutenção e descarte.

Instruções de segurança (XA)

Dependendo da aprovação, as seguintes Instruções de segurança (XA) são fornecidas juntamente com o equipamento. Elas são parte integrante das instruções de operação.

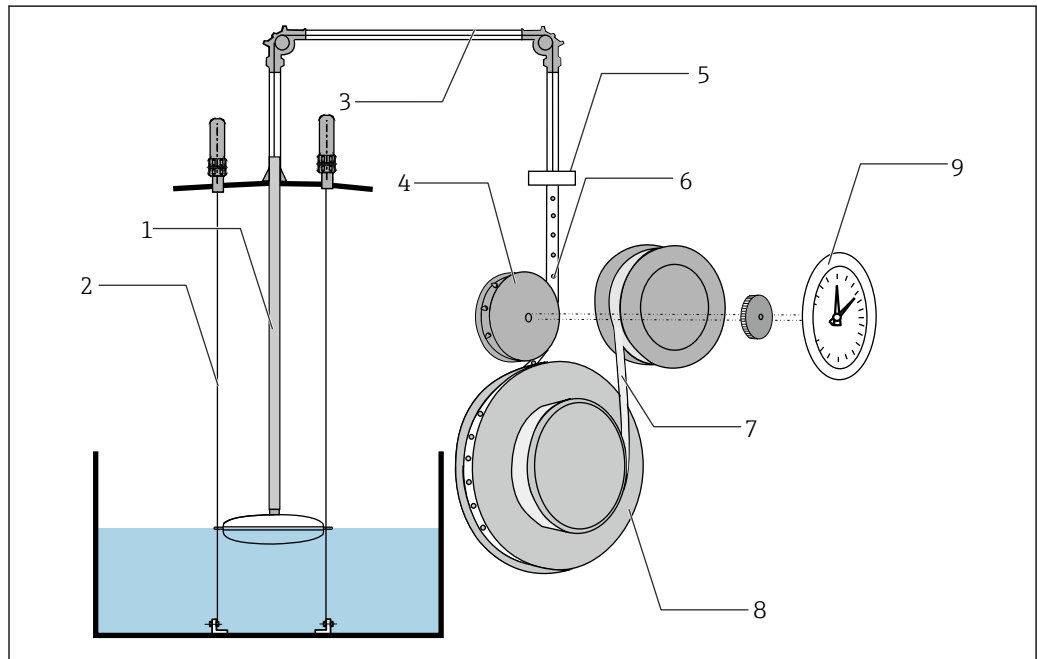


A etiqueta de identificação indica as Instruções de segurança (XA) que são relevantes ao equipamento.

Função e projeto do sistema

Princípio de operação

O nível de líquido detectado pela boia é transmitido ao cabeçote do medidor através da fita de medição. Essa mudança no nível do líquido é convertida para o ângulo de rotação da roda dentada. A fita de medição possui pequenos orifícios espaçados uniformemente, e indica o nível de líquido ao movimentar o mecanismo da engrenagem de maneira extremamente precisa. Após a medição, a fita de medição é enrolada no cilindro. Um conster é fixado diretamente no cilindro da fita, proporcionando constantemente uma certa quantidade de tensão à fita de medição. Isso garante que a boia e a fita de medição estejam sempre em equilíbrio, e o tamanho do movimento da boia associado com mudanças no nível do líquido seja continuamente indicado.



A0041257

1 Princípio de operação

- 1 Fita de medição
- 2 Cabo guia
- 3 Tubo guia
- 4 Roda dentada
- 5 Conexão do cabeçote do medidor
- 6 Fita de medição (com orifícios para a roda dentada)
- 7 Conster
- 8 Cilindro da fita
- 9 Placa de escala

Combinação com transmissor analógico AT1

- Saída 4 para 20 mA
- Saída de sinal de alarme de no máx. 6 pontos



Para mais informações, consulte as informações técnicas para o AT1.

Combinação com transmissor digital TMD1

- Saída em pulso (protocolo V1) bisserial de dois fios
- Saída 4 para 20 mA
- Saída de sinal de alarme de no máx. 8 pontos



Para mais informações, consulte as informações técnicas para o TMD1.

Entrada/saída

Faixa de medição	Espec.	Alcance
	LT5	

Precisão	Espec.	Alcance
	Boia ϕ 400 mm	
Boia ϕ 140 mm		± 30 mm (1.18 in) (limite de densidade 1 g/cm ³ faixa de medição 10 m (32.80 ft))

Instalação

Comprimento da fita de medição e do fio

Os comprimentos da fita de medição e do fio são maiores que o comprimento de medição e variam dependendo de cada opção. As tabelas a seguir mostram os comprimentos reais de acordo com as opções em 060 para cada opção da especificação 070. Entretanto, observe que o comprimento máximo que pode ser exibido no display do cabeçote do medidor corresponde simplesmente à faixa de medição. Consulte as tabelas a seguir e selecione o comprimento apropriado de acordo.

1. Fita de medição SUS316, CRT

Faixa de medição 060		Comprimento (comprimento total)	Fita perfurada (comprimento de medição)	Fita não perfurada	Peças sobressalentes
1	2.5 m	13 m	7 m	6 m	56004412
2	5 m	13 m	7 m	6 m	56004412
3	10 m	24 m	12 m	12 m	017860-5302
4	16 m	45 m	22 m	23 m	017860-5304
5	20 m	45 m	22 m	23 m	017860-5304
6	30 m	65 m	32 m	33 m	017860-5305
F	60 ft	134.50 ft	69.89 ft	65.61 ft	Entre em contato com a Endress+Hauser
H	100 ft	216.52 ft	108.26 ft	108.26 ft	Entre em contato com a Endress+Hauser

2. Fita de medição SUS316, instalação no topo do tanque

Faixa de medição 060		Comprimento (comprimento total)	Fita perfurada (comprimento de medição)	Fita não perfurada	Peças sobressalentes
1	2.5 m	7.15 m	7 m	0.15 m	017860-5306
2	5 m	7.15 m	7 m	0.15 m	017860-5306
3	10 m	12.15 m	12 m	0.15 m	017860-5307
4	16 m	22.15 m	22 m	0.15 m	017860-5309
5	20 m	22.15 m	22 m	0.15 m	017860-5309
6	30 m	32.15 m	32 m	0.15 m	017860-5310
F	60 ft	72.17 ft	69.89 ft	3.28 ft	Entre em contato com a Endress+Hauser
H	100 ft	111.54 ft	108.26 ft	3.28 ft	Entre em contato com a Endress+Hauser

3. Fita de medição SUS316, pote de selagem/BT

Faixa de medição 060		Comprimento (comprimento total)	Fita perfurada (comprimento de medição)	Fita não perfurada	Peças sobressalentes
1	2.5 m	24 m	7 m	17 m	Entre em contato com a Endress+Hauser
2	5 m	24 m	7 m	17 m	Entre em contato com a Endress+Hauser
3	10 m	35 m	12 m	23 m	Entre em contato com a Endress+Hauser
4	16 m	55 m	22 m	33 m	Entre em contato com a Endress+Hauser

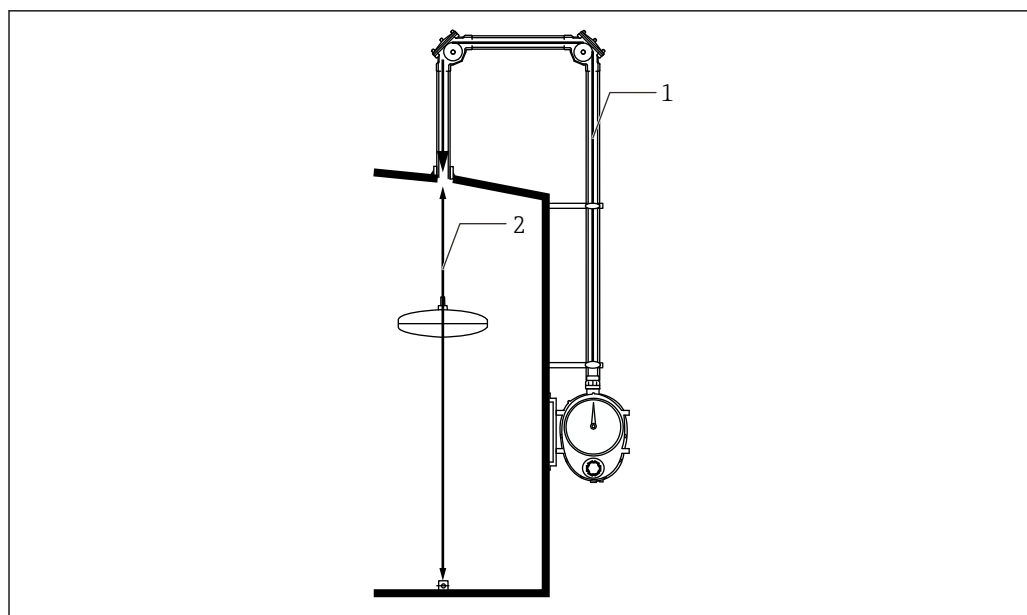
Faixa de medição 060		Comprimento (comprimento total)	Fita perfurada (comprimento de medição)	Fita não perfurada	Peças sobressalentes
5	20 m	55 m	22 m	33 m	Entre em contato com a Endress+Hauser
6	30 m	75 m	32 m	43 m	017860-5210
F	60 ft	167.31 ft	69.89 ft	98.42 ft	Entre em contato com a Endress+Hauser
H	100 ft	249.33 ft	108.26 ft	141.07 ft	Entre em contato com a Endress+Hauser

4. Fita de medição SUS316 + fio SUS316, FRT


Faixa de medição 060		Comprimento (comprimento total)	Fita perfurada (comprimento de medição)	Fita não perfurada	Fio	Peças sobressalentes
1	2.5 m	16 m	6.7 m	0.3 m	9 m	017860-0005
2	5 m	16 m	6.7 m	0.3 m	9 m	017860-0005
3	10 m	26 m	11.7 m	0.3 m	14 m	017860-0007
4	16 m	46 m	21.7 m	0.3 m	24 m	017860-0011
5	20 m	46 m	21.7 m	0.3 m	24 m	017860-0011
6	30 m	66 m	31.7 m	0.3 m	34 m	017860-0013
F	60 ft	147.63 ft	67.91 ft	67.91 ft	78.74 ft	Entre em contato com a Endress+Hauser
H	100 ft	219.80 ft	107.28 ft	67.91 ft	111.54 ft	Entre em contato com a Endress+Hauser

5. Fita de medição SUS316 + revestimento de PFA, fio SUS316, pote de selagem/CRT

Faixa de medição 060		Comprimento (comprimento total)	Fita perfurada (comprimento de medição)	Fita não perfurada	Fio	Peças sobressalentes
1	2.5 m	18 m	6.7 m	0.3 m	11 m	017860-0006
2	5 m	18 m	6.7 m	0.3 m	11 m	017860-0006
3	10 m	28 m	11.7 m	0.3 m	16 m	017860-0008
4	16 m	48 m	21.7 m	0.3 m	26 m	017860-0012
5	20 m	48 m	21.7 m	0.3 m	26 m	017860-0012
6	30 m	68 m	31.7 m	0.3 m	36 m	017860-0014
F	60 ft	154.19 ft	67.91 ft	67.91 ft	86.30 ft	Entre em contato com a Endress+Hauser
H	100 ft	226.37 ft	107.28 ft	67.91 ft	118.11 ft	Entre em contato com a Endress+Hauser




A0041195

 2 Fita de medição e fio (exemplo: opção 1 para especificação 070 e opção 5 para especificação 060)

1 Fita perfurada

2 Fita não perfurada / fio

 No diagrama acima, a distância máxima mensurável é 22 mm, e há até 23 m de espaçamento. Por essa razão, o comprimento total da fita de medição é 45 m.

Vedação para peças de líquido e gás

Lista de materiais

Nome do produto	Unidades	Nome do material da vedação	Tipo de material da vedação	Materiais do engaxetamento/o-ring	
LT5-1	Cabeçote do medidor	Tampa traseira	Engaxetamento da tampa	V#6502	
		Haste de verificação	O-ring	FKM	
		Haste da roda dentada	Vedação de óleo	FKM	
		Quadro falso	Engaxetamento	NBR	
	Cotovelo com roldana de 90°	Cotovelo com roldana de alumínio	Engaxetamento da tampa	V#6502	
		Cotovelo com roldana de aço inoxidável			
		Rolamento	O-ring	Borracha de silicone	
	Pote de selagem em U	Cotovelo com roldana de alumínio	Engaxetamento da tampa	V#6502	
			O-ring do rolamento	Borracha de silicone	
		Cotovelo com roldana de aço inoxidável	Engaxetamento da tampa	V#6502	
			O-ring do rolamento	Borracha de silicone	
	Cotovelo com roldana de PVC	Engaxetamento da tampa	V#6502		
		O-ring do rolamento	PTFE		
		Ancoragem superior	Alumínio, tipo com rosca	Engaxetamento da tampa	V#6502
			Tanque inoxidável tipo de solda		
	Ancoragem superior	Flange de alumínio, tipo com rosca	Engaxetamento do negator da mola		
Flange inoxidável tipo de solda					
LT5-4/LT5-6	Cabeçote do medidor	Tampa traseira	Engaxetamento da tampa	PTFE	
		Unidade da haste de verificação	Engaxetamento do prensa-cabos	PTFE/CR	
		Tampa do ímã interno	O-ring	PTFE	
		Tampa do ímã externo	O-ring	NBR *CR para especificação de amônia	
		Acoplamento	O-ring	PTFE	
	Válvula gaveta	Eixo	Engaxetamento do eixo	PTFE	
Porca de fixação		Engaxetamento	PTFE		
LT5-4	Cotovelo com roldana de 90°	Tampa	Engaxetamento da tampa	PTFE	
		Rolamento	O-ring	PTFE	
	Cotovelo com roldana de 135°	Tampa	Engaxetamento da tampa	PTFE	
		Rolamento	O-ring	PTFE	
	Ancoragem superior	Flange de alumínio, tipo integrado	Engaxetamento do negator da mola	PTFE	
		Flange inoxidável tipo de solda			
LT5-6	Cotovelo com roldana de 90°	Tampa	Engaxetamento da tampa	PTFE	
		Rolamento	O-ring	PTFE	
	Cotovelo com roldana de 135°	Tampa	Engaxetamento da tampa	PTFE	
		Rolamento	O-ring	PTFE	
	Ancoragem superior	Flange de ferro tipo de solda	Engaxetamento do negator da mola	PTFE	
		Flange inoxidável tipo de solda			

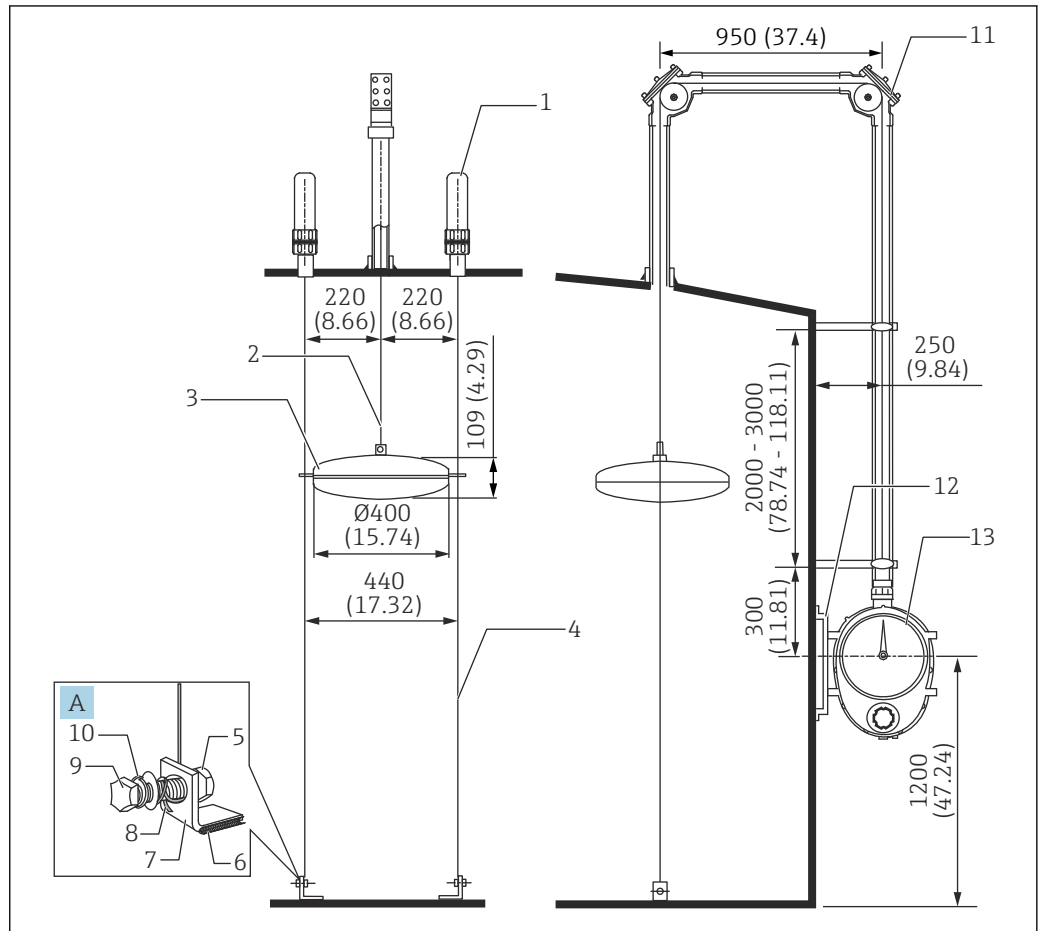
Certificados de materiais

Quando forem necessários certificados de materiais, solicite-os ao adquirir os produtos. Certificados podem ser fornecidos para as seguintes peças.

- Cabeçote do medidor de alta pressão de ferro (a flange é o mesmo, já que ela é integrada com o cabeçote do medidor), tampa, tampa magnética, haste de verificação (sem içamento), conector
- Fita de medição e fio de aço inoxidável (exceto fio revestido em PFA)
- Flutuador de aço inoxidável
- Corpo principal, tampa, flange da ancoragem superior de alta pressão de aço inoxidável ou ferro
- Fio-guia de aço inoxidável (exceto fio revestido em PFA)
- Gancho da ancoragem de aço inoxidável
- Corpo principal e tampa do cotovelo com roldana de alta pressão de ferro (o mesmo para a flange já que ela é integrada com o corpo principal do cotovelo com roldana)
- Válvula gaveta de aço inoxidável

Diagrama de referência para instalação e códigos de pedido

Para um tanque de teto cônico (CRT)



A0041196

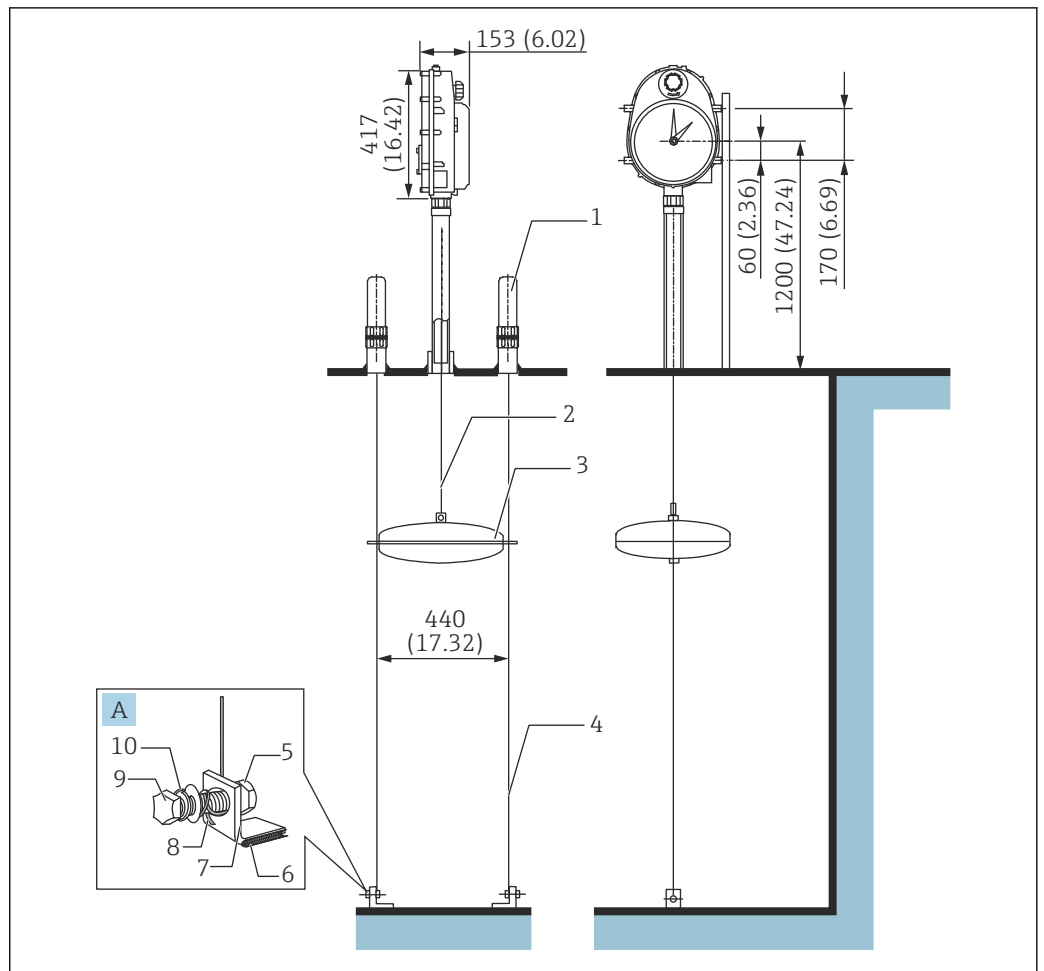
3 Instalação em um tanque de teto cônico. Unidade de medida mm (in)

- A Gancho da ancoragem
- 1 Ancoragem superior
- 2 Fita de medição
- 3 Flutuador
- 4 Fio-guia
- 5 Porca
- 6 Peça molhada (soldada no tanque)
- 7 Gancho da ancoragem
- 8 Fio-guia
- 9 Parafuso
- 10 Arruela
- 11 Cotovelo com roldana de 90°
- 12 Suporte do medidor
- 13 Cabeçote do medidor

Exemplos de código de pedido (LT5-111A031B11A111200000+PA)

Itens	Objetivo	Código	Especificações	Quantidade
020	Cabeçote do medidor	1	0.01961 MPa/2.84 psi, alumínio (ADC12)	1
030	Conexão de processo do cabeçote do medidor	11	Rc 1-1/2, porca de união, SUS316, rosca JISB0203	
040	Display; tampa	A	Display mostrador: acrílico	
050	Unidade da manivela	0	Nenhum	
060	Faixa de medição	3	10 m	
070	Fita de medição	1	Fita de medição, CRT	
080	Flutuador	B	D 400 mm SUS316 conexão da fita 5.0 kg, 0,65 ≤ densidade 1,05, com anel	
090	Ancoragem superior	11	2x R1, alumínio (ADC6), rosca JIS B0203	
100	Fio-guia	A	Fio individual com diâmetro 3 mm x 2 fios	
110	Gancho da ancoragem, parafuso de instalação	1	Ferro; SUS316	
120	Cotovelo com roldana de 90 °	112	2x Rp1-1/2, alumínio (ADC6), rosca B0203	
130	Cotovelo com roldana de 135 °	000	Nenhum	
140	Pote de selagem	0	Nenhum	-
150	Válvula gaveta	0	Nenhum	
620	>>Acessórios acompanham	PA	Suporte do medidor SS400 cabeçote do medidor de baixa/média pressão	1

Instalação no topo de um tanque (para um tanque subterrâneo)



A0041197

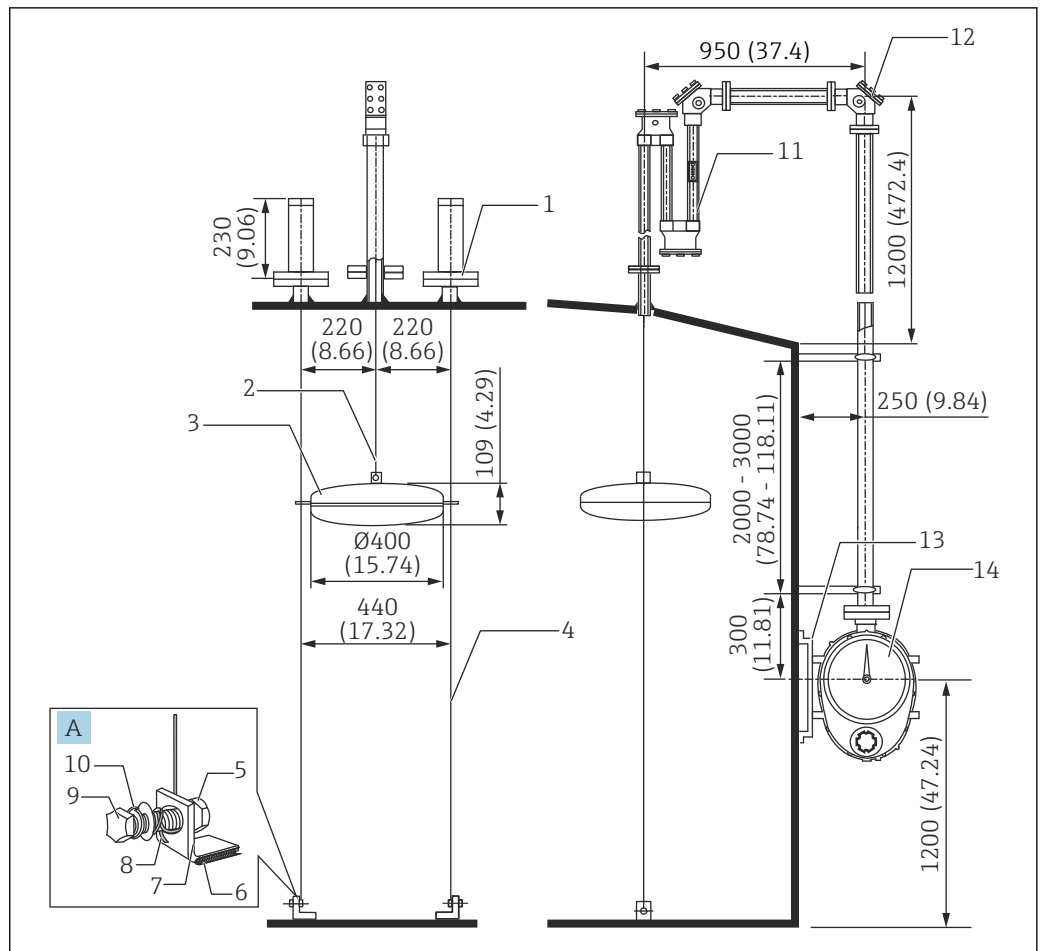
4 Instalação para um tanque subterrâneo, unidade. Unidade de medida mm (in)

- A Gancho da ancoragem
- 1 Ancoragem superior
- 2 Fita de medição
- 3 Flutuador
- 4 Fio-guia
- 5 Porca
- 6 Peça molhada (soldada no tanque)
- 7 Gancho da ancoragem
- 8 Fio-guia
- 9 Parafuso
- 10 Arruela

Exemplos de código de pedido (LT5-111C022B11A100000000)

Itens	Objetivo	Código	Especificações	Quantidade
020	Cabeçote do medidor	1	0.01961 MPa/2.84 psi, alumínio (ADC12)	1
030	Conexão de processo do cabeçote do medidor	11	Rc 1-1/2, porca de união, SUS316, rosca JISB0203	
040	Display; tampa	C	Instalação reversa, display mostrador: acrílico	
050	Unidade da manivela	0	Nenhum	
060	Faixa de medição	2	5 m	
070	Fita de medição	2	Fita de medição, instalação no topo do tanque	
080	Flutuador	B	D 400 mm SUS316 conexão da fita 5.0 kg, 0,65 ≤ densidade 1,05, com anel	
090	Ancoragem superior	11	2x R1, alumínio (ADC6), rosca JIS B0203	
100	Fio-guia	A	Fio individual com diâmetro 3 mm x 2 fios	
110	Gancho da ancoragem, parafuso de instalação	1	Ferro; SUS316	
120	Cotovelo com roldana de 90 °	000	Nenhum	
130	Cotovelo com roldana de 135 °	000	Nenhum	
140	Pote de selagem	0	Nenhum	-
150	Válvula gaveta	0	Nenhum	

Tanque de teto cônico (com pote de selagem para CRT)



A0041198

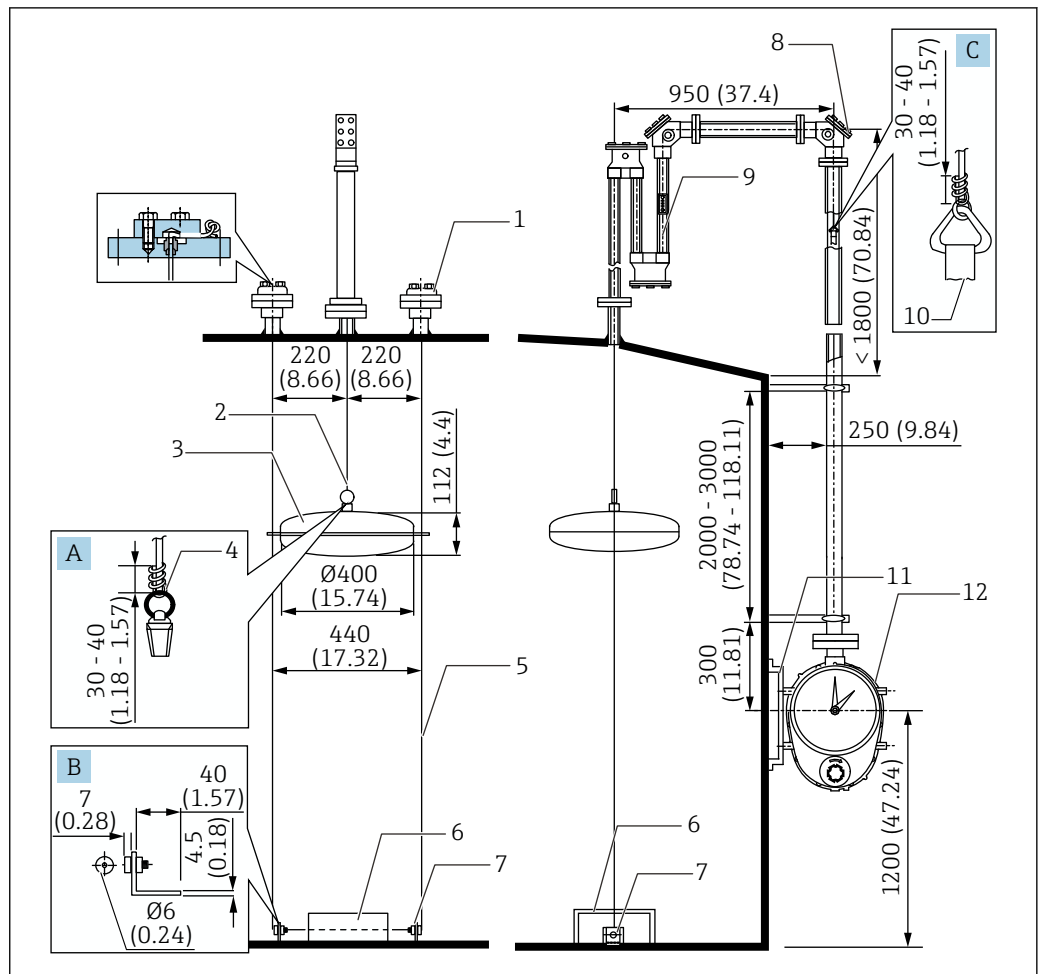
5 Instalação em um tanque de teto cônico com pote de selagem para CRT. Unidade de medida mm (in)

- A Gancho da ancoragem
- 1 Ancoragem superior
- 2 Fita de medição
- 3 Flutuador
- 4 Fio-guia
- 5 Porca
- 6 Peça molhada (soldada no tanque)
- 7 Gancho da ancoragem
- 8 Fio-guia
- 9 Parafuso
- 10 Arruela
- 11 Pote de selagem
- 12 Cotovelo com roldana de 90°
- 13 Suporte do medidor
- 14 Cabeçote do medidor

Exemplos de código de pedido (LT5-11AA023B1BA21A1000F0+PA)

Itens	Objetivo	Código	Especificações	Quantidade
020	Cabeçote do medidor	1	0.01961 MPa/2.84 psi, alumínio (ADC12)	1
030	Conexão de processo do cabeçote do medidor	1A	10K 40A RF, alumínio (AC4A), flange JIS B2220	
040	Display; tampa	A	Display mostrador: acrílico	
050	Unidade da manivela	0	Nenhum	
060	Faixa de medição	2	5 m	
070	Fita de medição	3	Fita de medição, pote de selagem /BT	
080	Flutuador	B	D 400 mm SUS316 conexão da fita 5.0 kg, 0,65 ≤ densidade 1,05, com anel	
090	Ancoragem superior	1B	2x10K 40A RF, SUS316, flange JIS B2220	2
100	Fio-guia	A	Fio individual com diâmetro 3 mm x 2 fios	
110	Gancho da ancoragem, parafuso de instalação	2	SUS316; SUS316	
120	Cotovelo com roldana de 90 °	1A1	1x 10K 40A RF, alumínio (ADC6+AC4A), flange JIS B2220	1
130	Cotovelo com roldana de 135 °	000	Nenhum	-
140	Pote de selagem	F	10K 40A RF, SUS316, flange JIS B2220	1
150	Válvula gaveta	0	Nenhum	-
620	>>Acessórios acompanham	PA	Suporte do medidor SS400 cabeçote do medidor de baixa/média pressão	1

Tanque de teto cônico (com pote de selagem de PVC para CRT)



A0041199

6 Instalação em um tanque de teto cônico com pote de selagem de PVC para CRT. Unidade de medida mm (in)

- A Ponta do flutuador
- B Detalhes do gancho da ancoragem
- C Suporte de triângulo para fita de medição
- 1 Ancoragem superior
- 2 Fio de medição
- 3 Flutuador
- 4 Tubo de Teflon
- 5 Fio-guia (fio revestido de PFA)
- 6 Suporte de proteção do fio (não fornecido)
- 7 Gancho da ancoragem
- 8 Cotovelo com roldana de 90°
- 9 Pote de selagem
- 10 Fita de medição
- 11 Suporte do medidor
- 12 Cabeçote do medidor

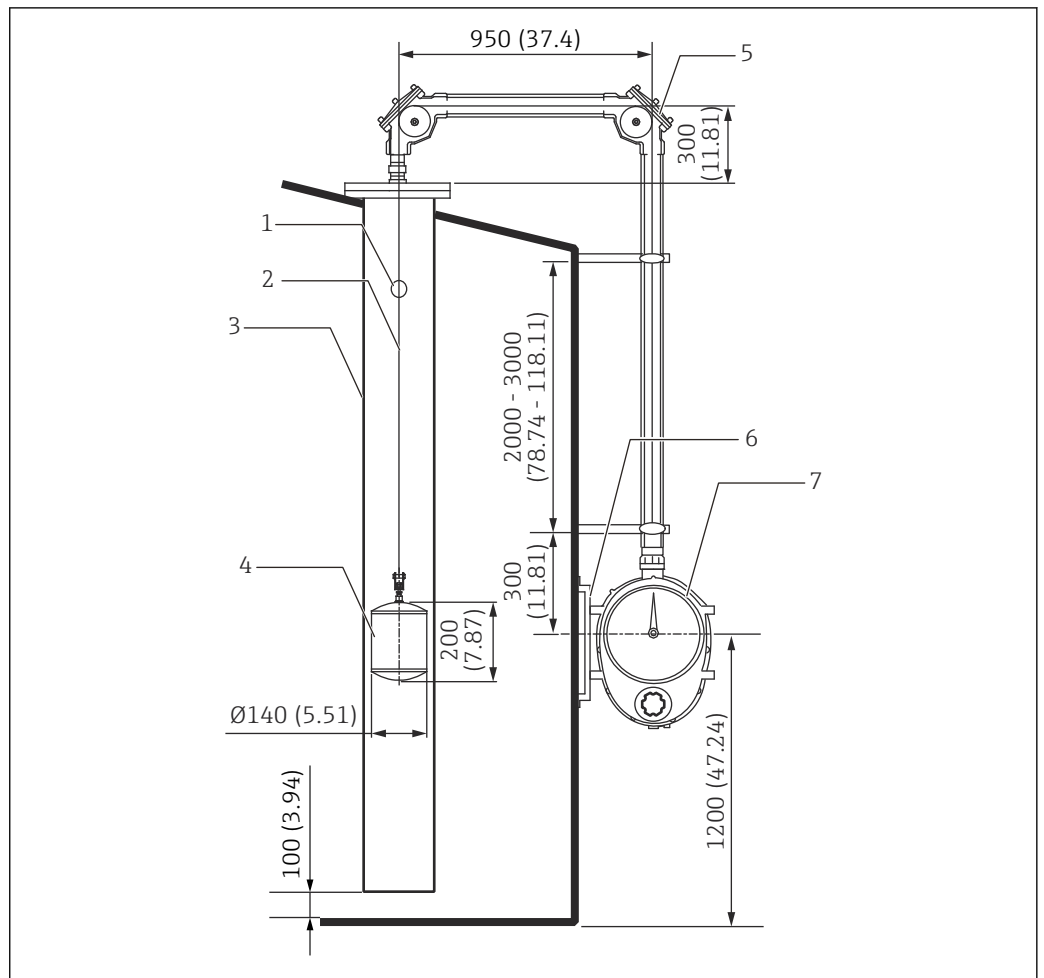


- Enrole o tubo de Teflon incluído em volta do fio de medição de 10 a 15 vezes.
- Envolve o gancho da ancoragem se necessário.
- Posicione a parte C da conexão no diagrama de forma que ela esteja aprox. 10 mm (0.39 in) abaixo do cotovelo com roldana quando o nível do líquido for 0 e aprox. 100 mm (3.94 in) do cabeçote do medidor quando o tanque estiver cheio.

Exemplos de código de pedido (LT5-11AA025H1NC41A1000N0+PA)

Itens	Objetivo	Código	Especificações	Quantidade
020	Cabeçote do medidor	1	0.01961 MPa/2.84 psi, alumínio (ADC12)	1
030	Conexão de processo do cabeçote do medidor	1A	10K 40A RF, alumínio (AC4A), flange JIS B2220	
040	Display; tampa	A	Display mostrador: acrílico	
050	Unidade da manivela	0	Nenhum	
060	Faixa de medição	2	5 m	
070	Fita de medição	5	Fita + fio revestido em PFA, pote de selagem/CRT	
080	Flutuador	H	D 400 mm SUS316 conexão da fita 5.0 kg, 0,65 ≤ densidade 1,05, com anel	
090	Ancoragem superior	1N	2x10K 40A RF, PVC, flange JIS B2220	2
100	Fio-guia	C	Diâmetro 4.6 mm, fio trançado, fio revestido em PFA x 1 fio	1
110	Gancho da ancoragem, parafuso de instalação	4	SUS316; PVC	2
120	Cotovelo com roldana de 90 °	1A1	1x 10K 40A RF, alumínio (ADC6+AC4A), flange JIS B2220	1
130	Cotovelo com roldana de 135 °	000	Nenhum	-
140	Pote de selagem	N	10K 40A FF, PVC, flange JIS B2220	1
150	Válvula gaveta	0	Nenhum	-
620	>>Acessórios acompanham	PA	Suporte do medidor SS400 cabeçote do medidor de baixa/média pressão	1

Tanque de teto cônico compacto (método de tubo guia)



A0041200

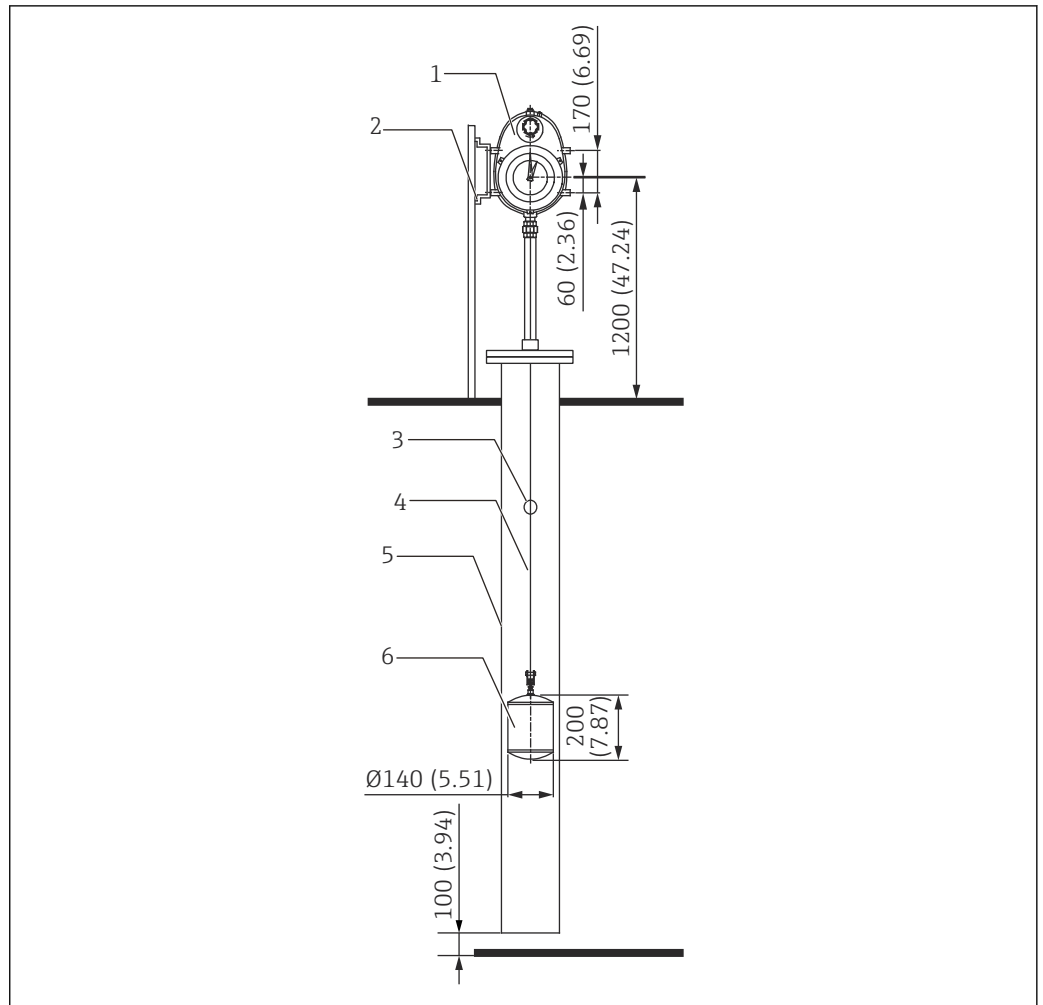
7 Instalação em um tanque de teto cônico compacto. Unidade de medida mm (in)

- 1 Orifício de ventilação
- 2 Fio de medição
- 3 Tubo-guia (tubo de calma)
- 4 Flutuador
- 5 Cotovelo com roldana de 90°
- 6 Suporte do medidor
- 7 Cabeçote do medidor

Exemplos de código de pedido (LT5-111A021L000011200000+PA)

Itens	Objetivo	Código	Especificações	Quantidade
020	Cabeçote do medidor	1	0.01961 MPa/2.84 psi, alumínio (ADC12)	1
030	Conexão de processo do cabeçote do medidor	11	Rc 1-1/2, porca de união, SUS316, rosca JISB0203	
040	Display; tampa	A	Display mostrador: acrílico	
050	Unidade da manivela	0	Nenhum	
060	Faixa de medição	2	5 m	
070	Fita de medição	1	Fita de medição, CRT	
080	Flutuador	L	D 140 mm SUS316 conexão da fita 2.4 kg, 0,94 ≤ densidade 2,0, sem anel	
090	Ancoragem superior	00	Nenhum	-
100	Fio-guia	0	Nenhum	
110	Gancho da ancoragem, parafuso de instalação	0	Nenhum	
120	Cotovelo com roldana de 90 °	112	2x Rp1-1/2, alumínio (ADC6), rosca JIS B0203	2
130	Cotovelo com roldana de 135 °	000	Nenhum	-
140	Pote de selagem	0	Nenhum	
150	Válvula gaveta	0	Nenhum	
620	>>Acessórios acompanham	PA	Suporte do medidor SS400 cabeçote do medidor de baixa/média pressão	1

Instalação no topo de um tanque (método de tubo-guia)



A0041201

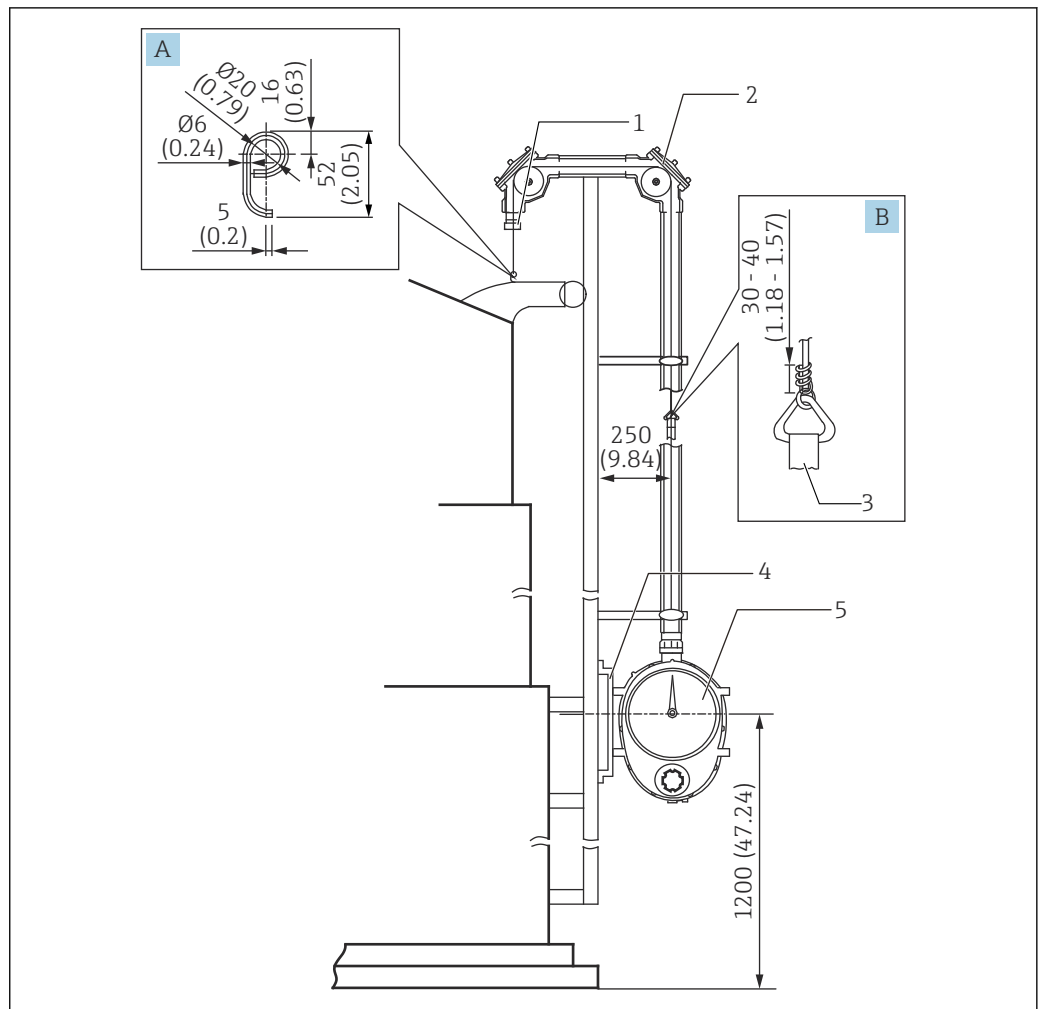
8 Instalação no topo do tanque, unidade. Unidade de medida mm (in)

- 1 Cabeçote do medidor
- 2 Suporte do medidor
- 3 Orifício de ventilação
- 4 Suporte de triângulo para fita de medição
- 5 Tubo-guia (tubo de calma)
- 6 Flutuador

Exemplos de código de pedido (LT5-111C022L000000000000+PA)

Itens	Objetivo	Código	Especificações	Quantidade
020	Cabeçote do medidor	1	0.01961 MPa/2.84 psi, alumínio (ADC12)	1
030	Conexão de processo do cabeçote do medidor	11	Rc 1-1/2, porca de união, SUS316, rosca JISB0203	
040	Display; tampa	C	Instalação reversa, display mostrador: acrílico	
050	Unidade da manivela	0	Nenhum	
060	Faixa de medição	2	5 m	
070	Fita de medição	2	Fita de medição, instalação no topo do tanque	
080	Flutuador	L	D 140 mm SUS316 conexão da fita 2.4 kg, 0,94 ≤ densidade 2,0, sem anel	
090	Ancoragem superior	00	Nenhum	-
100	Fio-guia	0	Nenhum	
110	Gancho da ancoragem, parafuso de instalação	0	Nenhum	
120	Cotovelo com roldana de 90 °	000	Nenhum	
130	Cotovelo com roldana de 135 °	000	Nenhum	
140	Pote de selagem	0	Nenhum	
150	Válvula gaveta	0	Nenhum	
620	>>Acessórios acompanham	PA	Suporte do medidor SS400 cabeçote do medidor de baixa/média pressão	1

Suporte para gás



A0041202

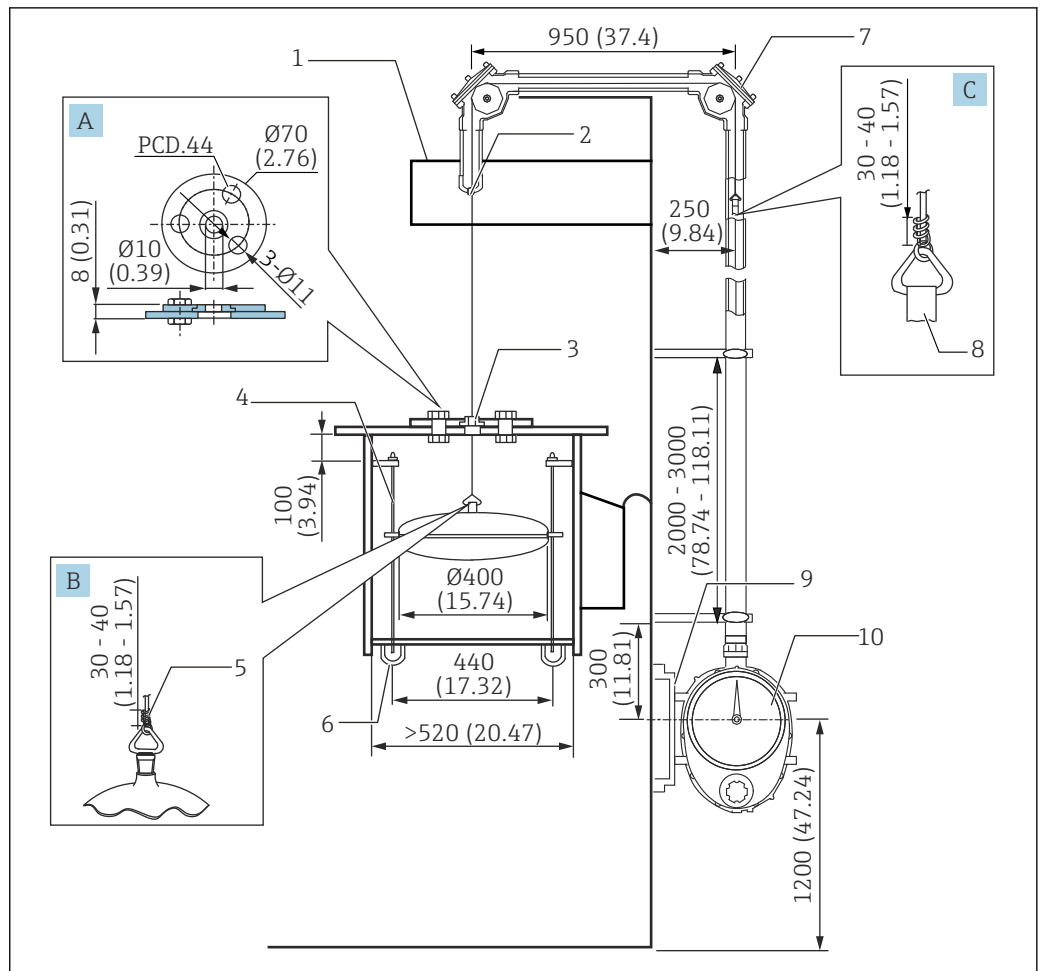
9 Instalação de um suporte para gás. Unidade de medida mm (in)

- A Gancho do fio do suporte para gás
- B Suporte de triângulo para fita de medição
- 1 Bocal do fio-guia
- 2 Cotovelo com roldana de 90°
- 3 Fita de medição
- 4 Suporte do medidor
- 5 Cabeçote do medidor

Exemplos de código de pedido (LT5-111A0340000011200000+PAPFPH)

Itens	Objetivo	Código	Especificações	Quantidade
020	Cabeçote do medidor	1	0.01961 MPa/2.84 psi, alumínio (ADC12)	1
030	Conexão de processo do cabeçote do medidor	11	Rc 1-1/2, porca de união, SUS316, rosca JISB0203	
040	Display; tampa	A	Display mostrador: acrílico	
050	Unidade da manivela	0	Nenhum	
060	Faixa de medição	3	10 m	
070	Fita de medição	4	Fita + cabo: FRT	
080	Flutuador	0	Nenhum	-
090	Ancoragem superior	00	Nenhum	
100	Fio-guia	0	Nenhum	
110	Gancho da ancoragem, parafuso de instalação	0	Nenhum	
120	Cotovelo com roldana de 90 °	112	2x Rp1-1/2, alumínio (ADC6), rosca JIS B0203	2
130	Cotovelo com roldana de 135 °	000	Nenhum	-
140	Pote de selagem	0	Nenhum	
150	Válvula gaveta	0	Nenhum	
620	>>Acessórios acompanham	PA	Suporte do medidor SS400 cabeçote do medidor de baixa/média pressão	1
620	>>Acessórios acompanham	PF	Bocal-guia do fio, Rc1-1/2	
620	>>Acessórios acompanham	PH	Gancho do fio do suporte para gás	

Para teto flutuante (FRT)



A0041203

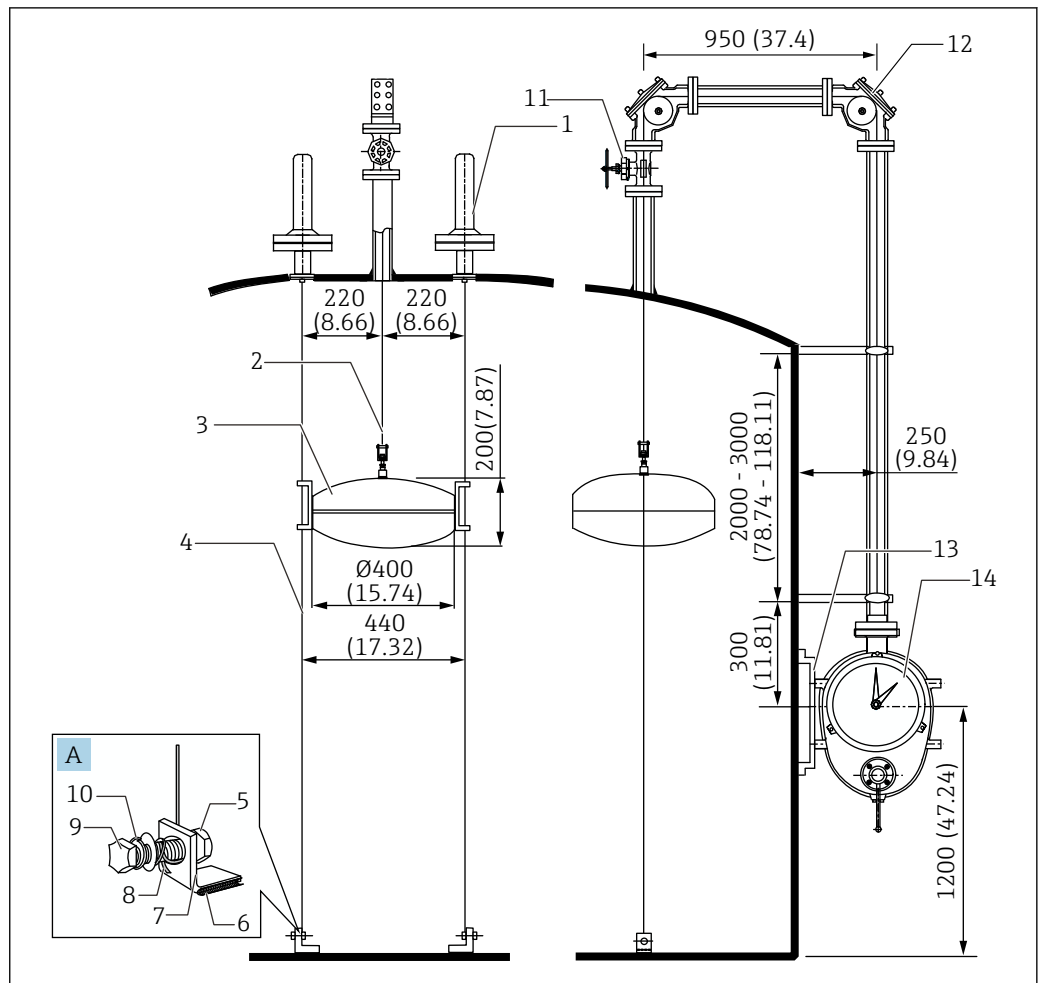
10 Instalação em um tanque de teto flutuante. Unidade de medida mm (in)

- A Metal do fio-guia
- B Parte superior do flutuador
- C Suporte de triângulo para fita de medição
- 1 Suporte do teto
- 2 Bocal do fio-guia
- 3 Metal do fio-guia FRT
- 4 Barra-guia: $\varphi 16$ mm (0.63 in)
- 5 Fio de aço inoxidável (acessório)
- 6 Extremidade do tubo: 1^B Sch 40 para 80
- 7 Cotovelo com roldana de 90°
- 8 Fita de medição
- 9 Suporte do medidor
- 10 Cabeçote do medidor

Códigos de pedido (LT5-111A054E000011200000+PAPEPF)

Itens	Objetivo	Código	Especificações	Quantidade
020	Cabeçote do medidor	1	0.01961 MPa/2.84 psi, alumínio (ADC12)	1
030	Conexão de processo do cabeçote do medidor	11	Rc 1-1/2, porca de união, SUS316, rosca JISB0203	
040	Display; tampa	A	Display mostrador: acrílico	
050	Unidade da manivela	0	Nenhum	
060	Faixa de medição	5	20 m	
070	Fita de medição	4	Fita + cabo: FRT	
080	Flutuador	E	D 400 mm SUS316 conexão do fio 5.0 kg, 0,65 ≤ densidade 1,05, com anel	
090	Ancoragem superior	00	Nenhum	-
100	Fio-guia	0	Nenhum	
110	Gancho da ancoragem, parafuso de instalação	0	Nenhum	
120	Cotovelo com roldana de 90 °	112	2x Rp1-1/2, alumínio (ADC6), rosca JIS B0203	2
130	Cotovelo com roldana de 135 °	000	Nenhum	-
140	Pote de selagem	0	Nenhum	
150	Válvula gaveta	0	Nenhum	
620	>>Acessórios acompanham	PA	Suporte do medidor SS400 cabeçote do medidor de baixa/média pressão	1
620	>>Acessórios acompanham	PE	Metal do fio-guia FRT	
620	>>Acessórios acompanham	PF	Bocal-guia do fio, Rc1-1/2	

Tanque de teto tipo domo de média pressão



A0041204

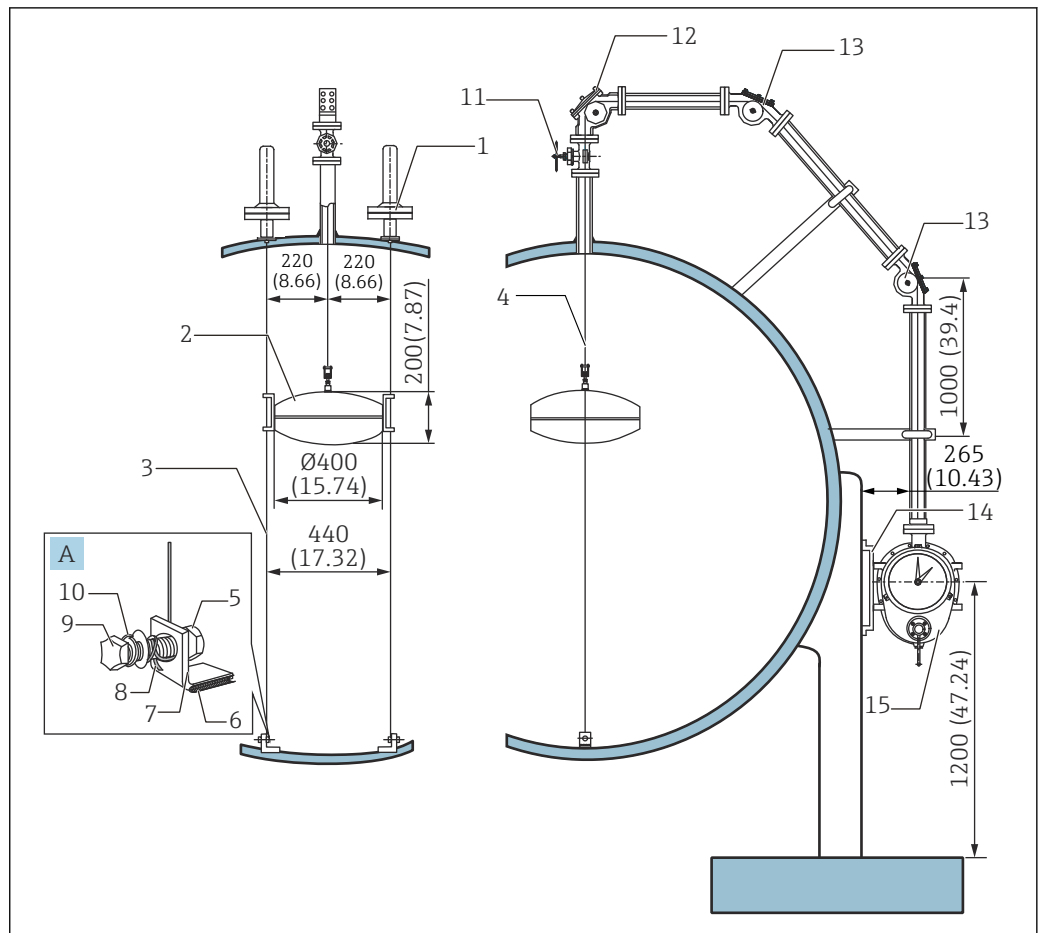
11 Instalação em um tanque de teto tipo domo de média pressão. Unidade de medida mm (in)

- A Gancho da ancoragem
- 1 Ancoragem superior
- 2 Fita de medição
- 3 Flutuador
- 4 Fio-guia
- 5 Fio de aço inoxidável (acessório)
- 6 Porca
- 7 Gancho da ancoragem
- 8 Fio-guia
- 9 Parafuso
- 10 Arruela
- 11 Válvula gaveta
- 12 Cotovelo com roldana de 90°
- 13 Suporte do medidor
- 14 Cabeçote do medidor

Exemplos de código de pedido (LT5-44AB151R4AA24A200001+PA)

Itens	Objetivo	Código	Especificações	Quantidade
020	Cabeçote do medidor	4	0.09807 MPa/14.22 psi, alumínio (AC4CT6)	1
030	Conexão de processo do cabeçote do medidor	4A	10K 40A RF, alumínio (AC4CT6), flange JIS B2220	
040	Display; tampa	B	Display mostrador; vidro + ferro	
050	Unidade da manivela	1	Selecionado	
060	Faixa de medição	5	20 m	
070	Fita de medição	1	Fita de medição, CRT	
080	Flutuador	R	D 400 mm SUS316 conexão do fio 8.3 kg, $0,5 \leq$ densidade 0,7, com anel	
090	Ancoragem superior	4A	2x10K 40A RF, alumínio (AC4CT6), flange JIS B2220	
100	Fio-guia	A	Fio individual com diâmetro 3 mm x 2 fios	
110	Gancho da ancoragem, parafuso de instalação	2	SUS316; SUS316	
120	Cotovelo com roldana de 90 °	4A2	2x 10K 40A RF, alumínio (ADC6), flange JIS B2220	
130	Cotovelo com roldana de 135 °	000	Nenhum	-
140	Pote de selagem	0	Nenhum	
150	Válvula gaveta	1	10K 40A RF, SCS13, flange JIS B2220	1
620	>>Acessórios acompanham	PA	Suporte do medidor SS400 cabeçote do medidor de baixa/média pressão	

Tanque esférico de alta pressão



A0041205

12 Instalação em um tanque esférico de alta pressão. Unidade de medida mm (in)

- A Gancho da ancoragem
- 1 Ancoragem superior
- 2 Flutuador
- 3 Fio-guia
- 4 Fita de medição
- 5 Porca
- 6 Peça molhada (soldada no tanque)
- 7 Gancho da ancoragem
- 8 Fio-guia
- 9 Parafuso
- 10 Arruela
- 11 Válvula gaveta
- 12 Cotovelo com roldana de 90°
- 13 Cotovelo com roldana de 135°
- 14 Suporte do medidor
- 15 Cabeçote do medidor

Exemplos de código de pedido (LT5-66GB153R6GA26G16G204+PC)

Itens	Objetivo	Código	Especificações	Quantidade
020	Cabeçote do medidor	6	2.45 MPa/355.25 psi, ferro (SCPL1)	1
030	Conexão de processo do cabeçote do medidor	6G	20K 40A RF, ferro, flange JIS B2220	
040	Display; tampa	B	Display mostrador; vidro + ferro	
050	Unidade da manivela	1	Selecionado	
060	Faixa de medição	5	20 m	
070	Fita de medição	3	Fita de medição, pote de selagem /BT	
080	Flutuador	R	D 400 mm SUS316 conexão do fio 8.3 kg, $0,5 \leq$ densidade 0,7, com anel	
090	Ancoragem superior	6G	2x20K 40A RF, ferro, flange JIS B2220	
100	Fio-guia	A	Fio individual com diâmetro 3 mm x 2 fios	
110	Gancho da ancoragem, parafuso de instalação	2	SUS316; SUS316	
120	Cotovelo com roldana de 90 °	6G1	1x 20K 40A RF, ferro, flange JIS B2220	1
130	Cotovelo com roldana de 135 °	6G2	2x 20K 40A RF, ferro, flange JIS B2220	2
140	Pote de selagem	0	Nenhum	-
150	Válvula gaveta	4	20K 40A RF, SCS13, flange JIS B2220	1
620	>>Acessórios acompanham	PC	Suporte do medidor SS400 cabeçote do medidor de alta pressão	

Ambiente

Limites da temperatura de operação

Espec.	Alcance
LT5-1	Junta: -200 para 200 °C (-328 para 392 °F) Corpo: -20 para 70 °C (-4 para 157 °F)
LT5-4/LT5-6	Junta: -45 para 80 °C (-49 para 176 °F) Corpo: -20 para 70 °C (-4 para 157 °F)

Processo

Faixa de pressão do processo

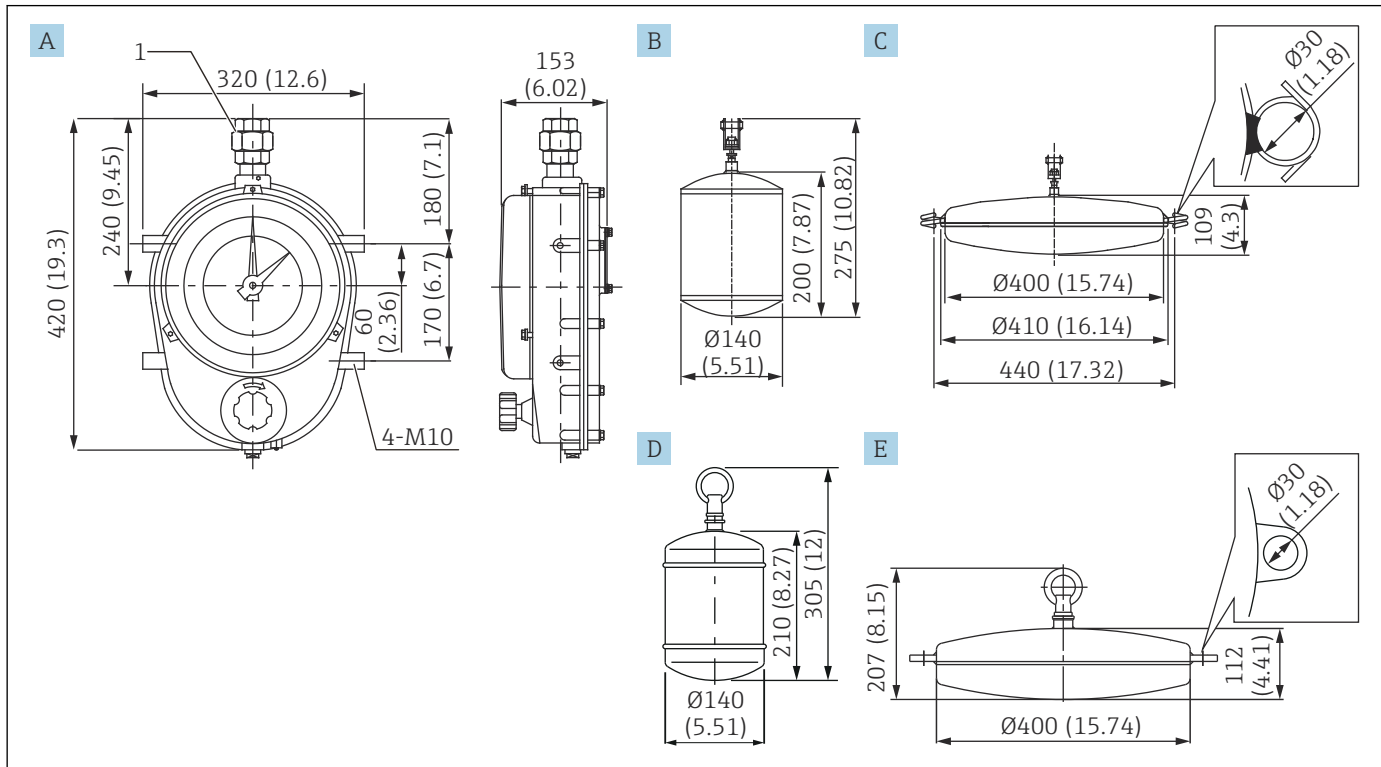
Especificações	Materiais do invólucro	Faixa de pressão do processo				
LT5-1 (baixa pressão)	Alumínio	0,1961 bar/0.01961 MPa/2.84 psi				
LT5-4 (média pressão)	Alumínio	0,9807 bar/0.09807 MPa/14.22 psi				
LT5-6 (alta pressão)	Ferro	Padrão	Especificações	bar	MPa	psi
		JIS	10K	9.8	0.98	142.13
			20K	24.5	2.45	355.33
		ASME	Cl.150	9.8	0.98	142.13
			Cl.300	24.5	2.45	355.33
		JPI	150 lbs	9.8	0.98	142.13
300 lbs	24.5		2.45	355.33		

Construção mecânica

Dimensões do LT5

Dimensões dos componentes comuns são usadas para as condições de instalação. Entre em contato com sua Central de vendas Endress+Hauser caso use componentes diferentes.

Dimensões do LT5-1 (tipo de baixa pressão com rosca)



A0041186

13 LT5-1/dimensões da boia. Unidade de medida mm (in)

A Cabeçote do medidor (ADC12)

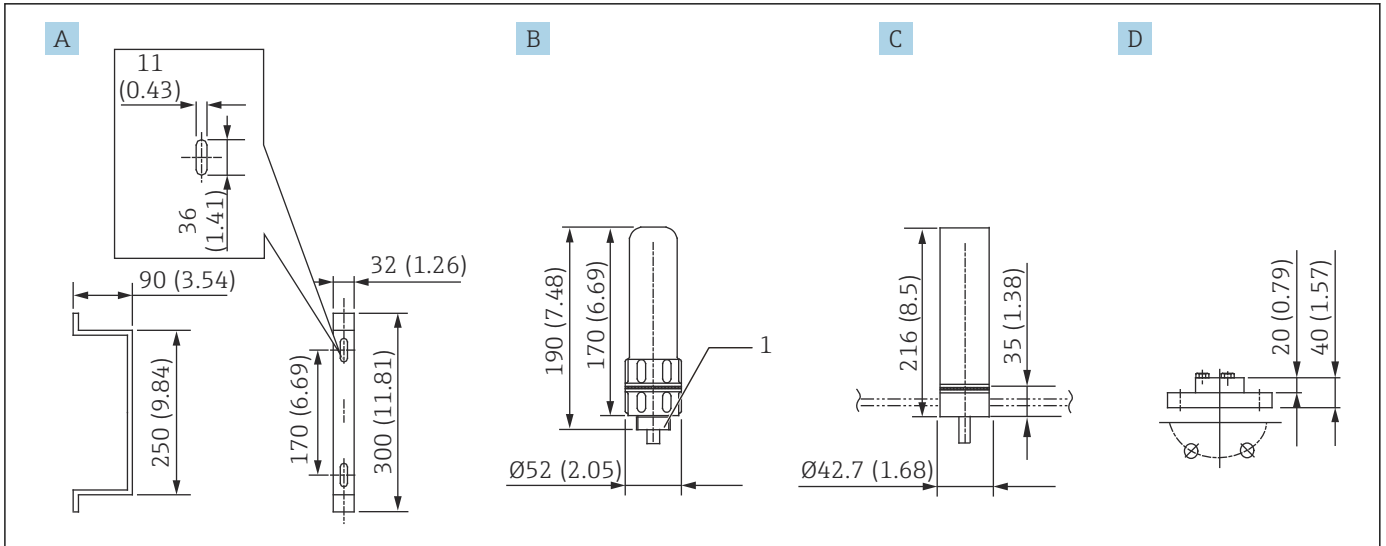
B Boia ϕ 140 (SUS316)

C Boia ϕ 400 (SUS316)

D Boia ϕ 140 (PVC)

E Boia ϕ 400 (PVC)

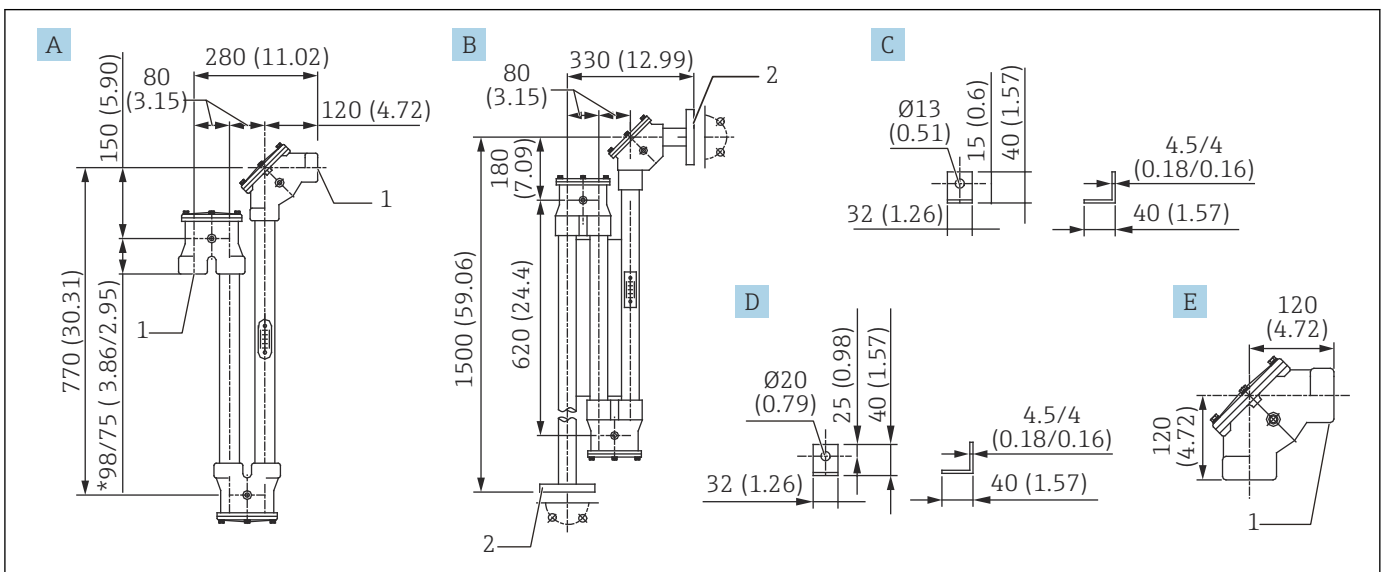
1 Porca de união (selecione a partir de JIS Rc 1-1/2 / ANSI NPT 1-1/2; se não houver porca de união, selecione Rp 1-1/2)



A0041188

14 Acessório 1. Unidade de medida mm (in)


- A Suporte do medidor (selecione a partir de ferro / SUS304)
- B Ancoragem superior (ADC6)
- C Ancoragem superior (SUS316 / tipo solda de encaixe)
- D Ancoragem superior (PVC) (apenas o tipo flange está disponível para PVC)
- 1 Selecione a partir de JIS R1 / ANSI NPT1



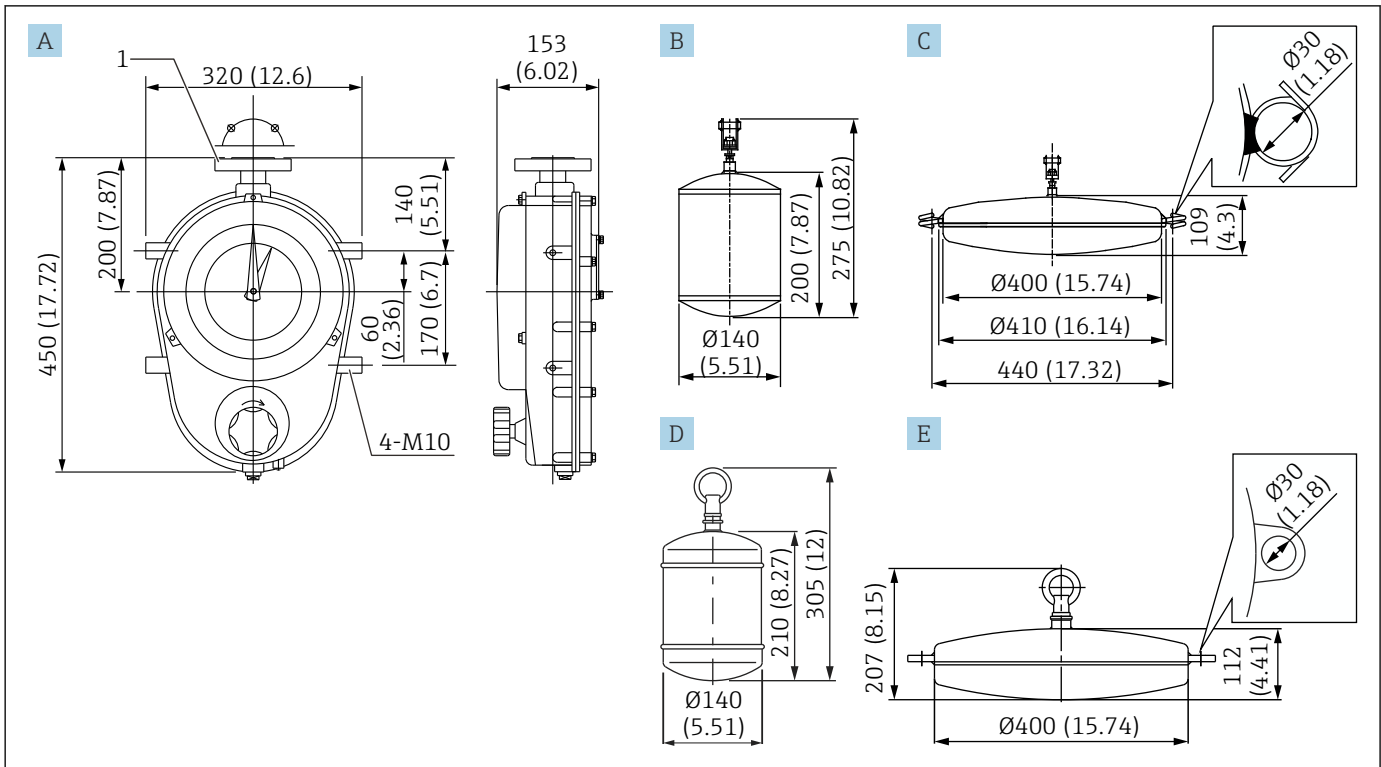
A0041189

15 Acessório 2. Unidade de medida mm (in)

- A Pote de selagem (selecione a partir de alumínio / SUS316)
- B Pote de selagem (PVC) (apenas o tipo flange está disponível para PVC)
- C Gancho da ancoragem (selecione a partir de ferro / SUS316)
- D Gancho da ancoragem (parafuso de PVC)
- E Cotovelo da roldana de 90° (selecione a partir de ADC6 / SCS14)
- 1 Rosca (selecione a partir de Rp1-1/2 / NPT1-1/2 como opção)
- 2 Flange (selecione a partir de JIS 10K 40A FF / ASME NPS1-1/2" Cl.150 FF / JPI 40A 150 lbs FF)

 O 75 mm no pote de selagem 98/75 indica a dimensão para SUS316.

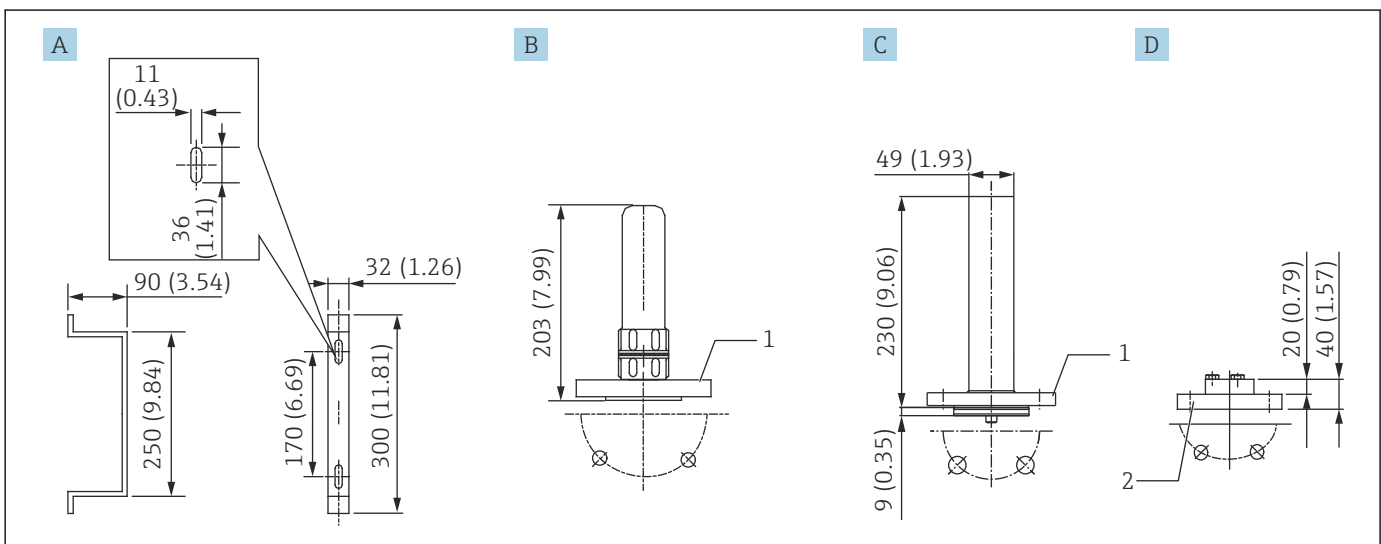
Dimensões do LT5-1 (tipo de baixa pressão com flange)



A0041187

16 Dimensões do LT5-1. Unidade de medida mm (in)

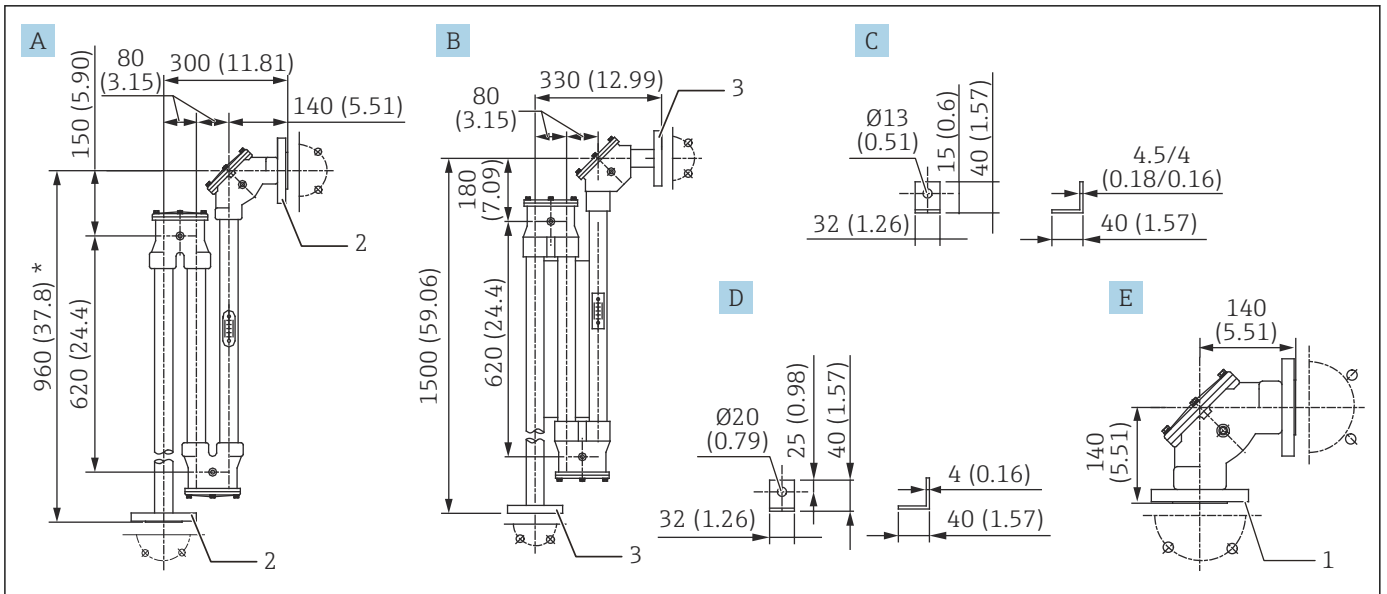
- A Cabeçote do medidor (ADC12)
- B Boia ϕ 140 (SUS316)
- C Boia ϕ 400 (SUS316)
- D Boia ϕ 140 (PVC)
- E Boia ϕ 400 (PVC)
- 1 Flange (selecione a partir de JIS 10K 40A RF / ASME NPS1-1/2" Cl.150 RF / JPI 40A 150 lbs RF)



A0041191

17 Acessório 1. Unidade de medida mm (in)

- A Suporte do medidor (selecione a partir de ferro / SUS304)
- B Ancoragem superior (ADC6+AC4A)
- C Ancoragem superior (SUS316)
- D Ancoragem superior (PVC)
- 1 Flange (selecione a partir de JIS 10K 40A RF / ASME NPS 1-1/2" Cl.150 RF / JPI 40A 150 lbs RF)
- 2 Flange (selecione a partir de JIS 10K 40A FF / ASME NPS 1-1/2" Cl.150 FF / JPI 40A 150 lbs FF)



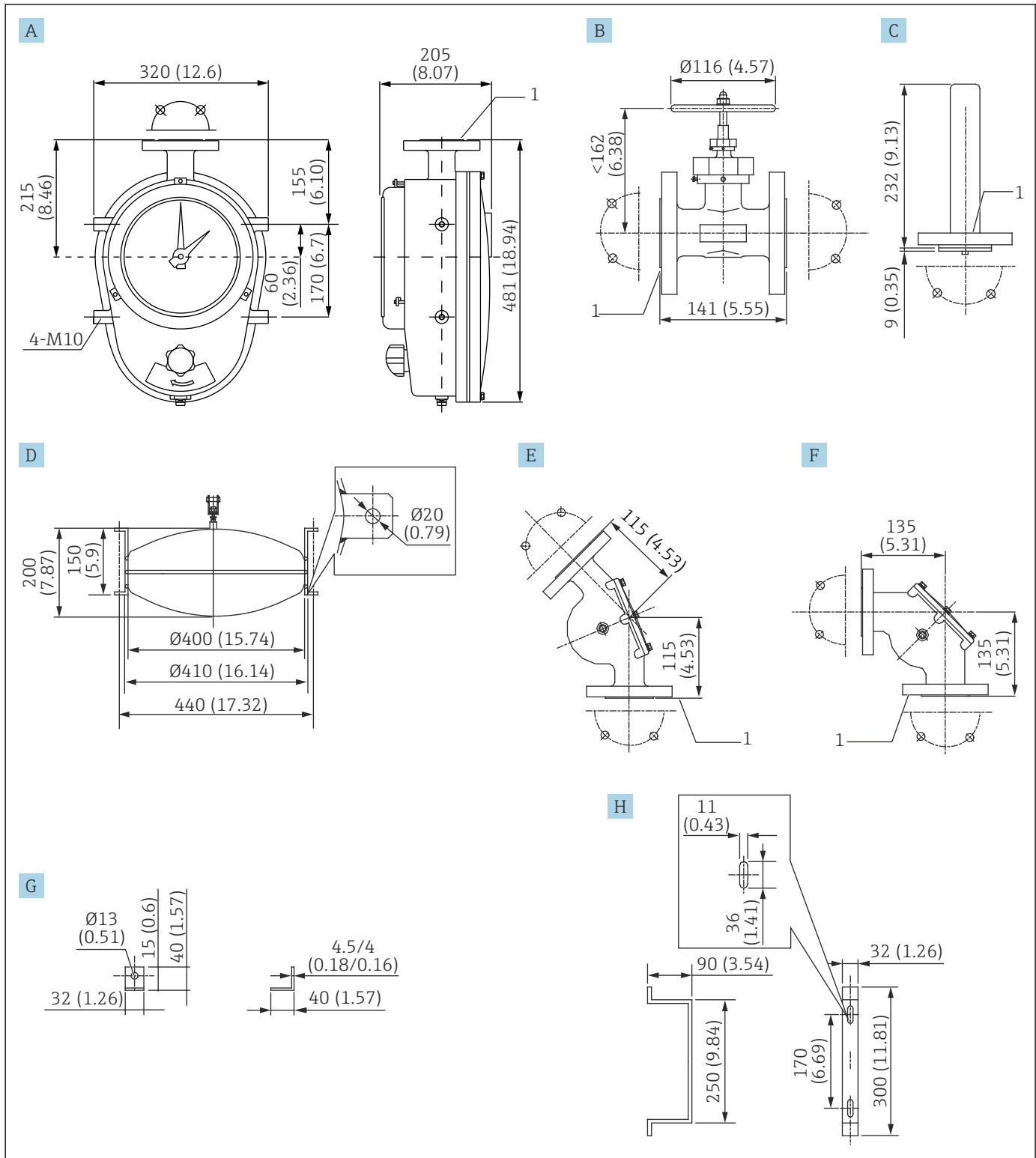
A0041192

18 Acessório 2. Unidade de medida mm (in)

- A Pote de selagem (selecione a partir de alumínio + ferro / SCS14+SUS316; veja as notas abaixo)
- B Pote de selagem (PVC)
- C Gancho da ancoragem (selecione a partir de ferro / SUS316)
- D Gancho da ancoragem (parafuso de PVC)
- E Cotovelo da roldana de 90° (selecione a partir de ADC6+AC4A / 5CS14+SUS316)
- 1 Flange (selecione a partir de JIS 10K 40A RF / ASME NPS 1-1/2" RF / JPI 40A 150 lbs RF)
- 2 Flange (selecione a partir de JIS 10K 40A RF / ASME NPS1-1/2" Cl.150 RF / JPI 40A 150 lbs RF)
- 3 Flange (selecione a partir de JIS 10K 40A FF / ASME NPS1-1/2" Cl.150 FF / JPI 40A 150 lbs FF)

- i** ■ Apenas fita: 960 mm (37.8 in)
- Fita + cabo: 1500 mm (59.06 in)

Dimensões do LT5-4 (tipo de média pressão com flange)



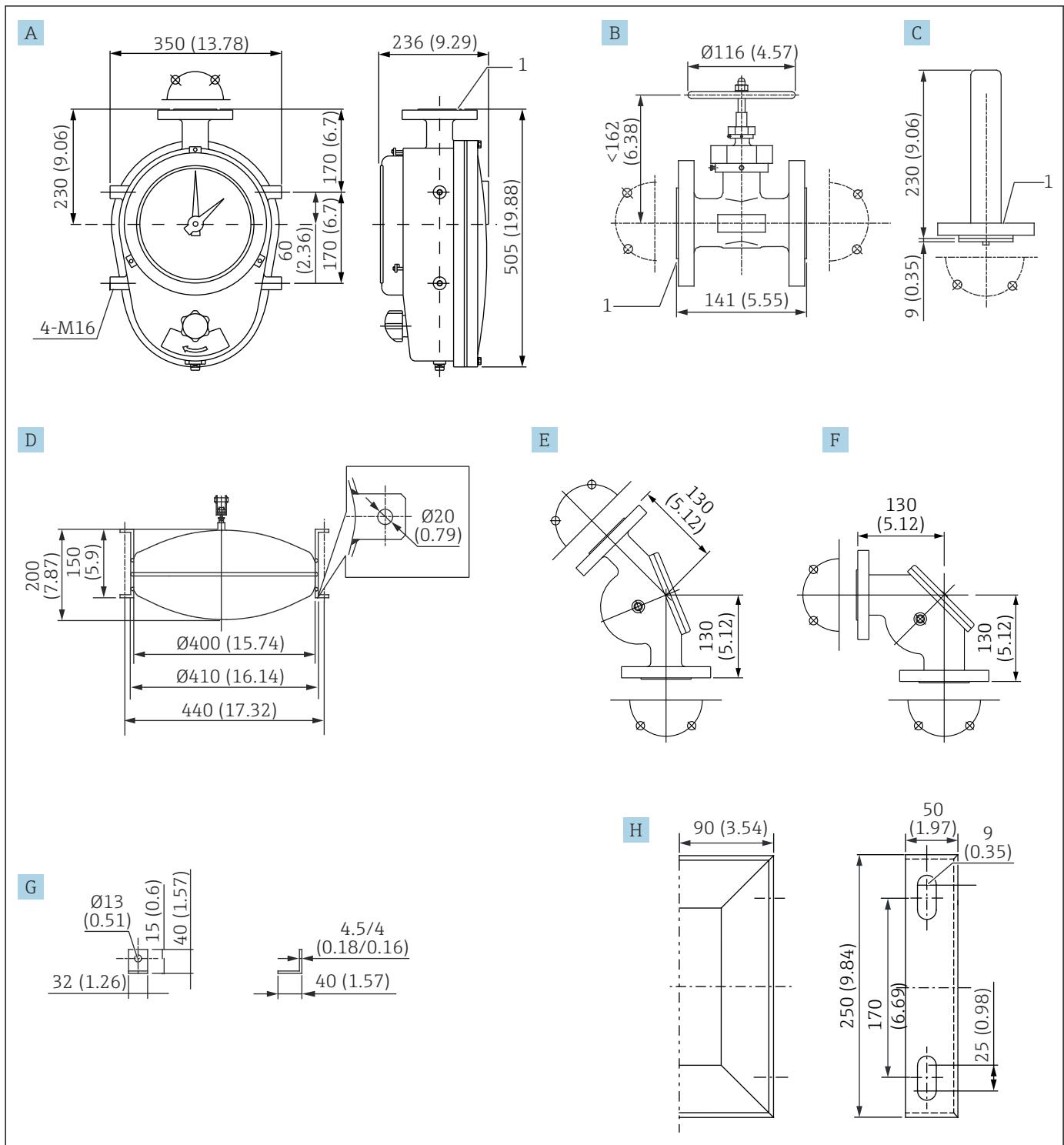
A0041193

19 Dimensões do LT5-4. Unidade de medida mm (in)

- A Cabeçote do medidor (AC4CT6)
- B Válvula gaveta (SCS13)
- C Ancoragem superior (AC4CT6)
- D Boia $\varphi 400$ (SUS316)
- E Cotovelo da roldana de 135° (AC4CT6)
- F Cotovelo da roldana de 90° (AC4CT6)

- G Gancho da ancoragem (selecione a partir de ferro / SUS316)
- H Suporte do medidor (selecione a partir de ferro / SUS304)
- 1 Flange (selecione a partir de JIS 10K 40A RF / ASME NPS 1-1/2" Cl.150 RF / JPI 40A 150 lbs RF)

Dimensões do LT5-6 (tipo de alta pressão com flange)



A0041194

20 Dimensões do LT5-6. Unidade de medida mm (in)

- A Cabeçote do medidor (ferro)
- B Válvula gaveta (SCS13)
- C Ancoragem superior (selecione a partir de ferro / SUS316)
- D Boia $\phi 400$ (SUS316)
- E Cotovelo da roldana de 135° (ferro)
- F Cotovelo da roldana de 90° (ferro)
- G Gancho da ancoragem (selecione a partir de ferro / SUS316)
- H Suporte do medidor (selecione a partir de ferro / SUS304)
- 1 Flange (selecione a partir de JIS 10K/20K 40A RF / ASME NPS 1-1/2" Cl.150/300 RF / JPI 40A 150/300 lbs RF). RF)

Conexão de processo		Descrição
LT5-1	Rosca, tipo de baixa pressão	Rp 1-1/2, sem porca de união, rosca JIS B0203 Rc 1-1/2, porca de união, SUS316, rosca JIS B0203 NPT 1-1/2, porca de união, SUS316, rosca ANSI
LT5-1	Flange, tipo de baixa pressão Espec. do flange / material do flange	10K 40A RF, alumínio (AC4A), flange JIS B2220 10K 40A RF, SUS316, flange JIS B2220 NPS 1-1/2" Cl.150 RF, alumínio (AC4A) flange ASME B16.5 NPS 1-1/2" Cl.150 RF, SUS316 flange ASME B16.5 40A 150 lbs RF, alumínio (AC4A), flange JPI 7S-15 40A 150 lbs RF, SUS316, flange JPI 7S-15
LT5-4	Flange, tipo de média pressão Espec. do flange / material do corpo principal	10K 40A RF, alumínio (AC4CT6), flange JIS B2220 NPS 1-1/2" Cl.150 RF, alumínio (AC4CT6) flange ASME B16.5 40A 150 lbs RF, alumínio (AC4CT6), flange JPI 7S-15
LT5-6	Flange, tipo de alta pressão Espec. do flange / material do corpo principal / material do parafuso	10K 40A RF, ferro, flange JIS B2220 NPS 1-1/2" Cl.150 RF, ferro, flange ASME B16.5 40A 150 lbs RF, ferro, flange JPI 7S-15 20K 40A RF, ferro, flange JIS B2220 NPS 1-1/2" Cl.300 RF, ferro, flange ASME B16.5 40A 300 lbs RF, ferro, flange JPI 7S-15

Método de exibição

Dois ponteiros ou um contador (estala mínima legível: 1 mm)



Apenas um display contador está disponível para as especificações 30 m e 100 ft.

Acoplamento do display

Acoplamento do display e peças internas no cabeçote do medidor

Especificações		Descrição
LT5-1	Rosca / flange, tipo de baixa pressão	Acoplamento: eixo de penetração
LT5-4	Flange, tipo de média pressão	Acoplamento: acoplamento magnético do anteparo de pressão
LT5-6	Flange, tipo de alta pressão	Acoplamento: acoplamento magnético do anteparo de pressão

Flutuador

Especificações		Peso	ρ : Densidade do líquido (g/cm ³)
Unidade principal do LT ϕ 400	Tipo de baixa pressão	4.2 kg	$0.5 \leq \rho < 0.65$
	Tipo de baixa pressão	5.0 kg	$0.65 \leq \rho < 1.05$
	Tipo de baixa pressão	8.0 kg	$1.05 \leq \rho < 2.0$
	Tipo de alta pressão	8.3 kg	$0.5 \leq \rho < 0.7$
Unidade principal do LT ϕ 140	Tipo de baixa pressão	2.1 kg	$0.5 \leq \rho < 0.94$
	Tipo de baixa pressão	2.4 kg	$0.94 \leq \rho < 2.0$



Para o tipo de baixa pressão, selecione SUS316 ou PVC para o material.

Peso	Especificações		Descrição
	LT5-1	Rosca / Flange, tipo de baixa pressão	Aprox. 8 kg
	LT5-4	Flange, tipo de média pressão	Aprox. 22 kg
	LT5-6	Flange, tipo de alta pressão	Aprox. 100 kg

Cor da pintura

- Cabeçote do medidor: azul
- Outras partes: prateado

Lista de padrões de material *Alumínio*

Código	Descrição
ADC12	Liga de alumínio fundido (Si-Si-Cu)
AC4CT6	Liga de alumínio fundido (Si7Mg)
AC4A	Liga de alumínio fundido (Si10Mg)

Aço inoxidável

Código	Descrição
SUS304	Aço inoxidável (18Cr-8Ni)
SUS316	Aço inoxidável (18Cr-12Ni-2,5Mo)
SCS13	Aço inoxidável fundido equivalente a SUS304
SCS14	Aço inoxidável fundido equivalente a SUS316

Outros

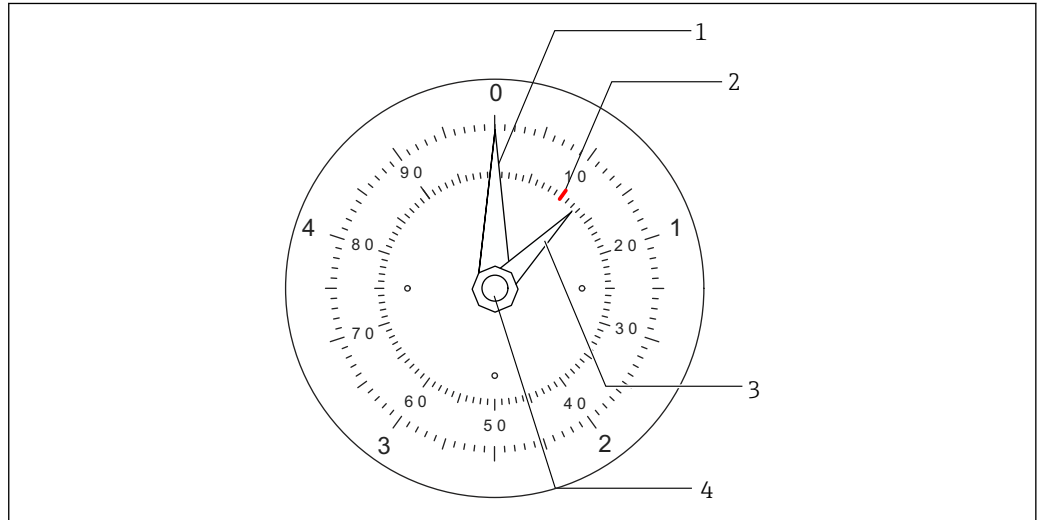
Código	Descrição
SGP (tubo branco)	Tubo de aço carbono
PVC	Policloreto de vinila

Operabilidade

Display

Há dois tipos de displays do LT: um tipo mostrador de dois ponteiros e um tipo contador. Selecione o display mostrador quando a altura do tanque for 20 m ou 60 ft ou inferior. Para tanques mais altos, selecione o display contador.

Display mostrador

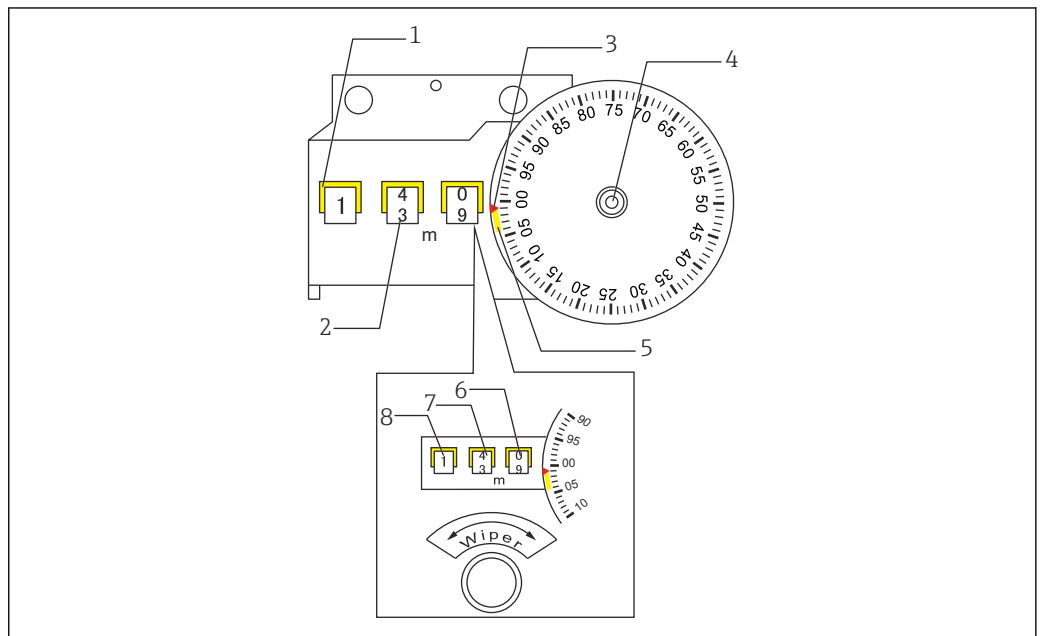


A0041231

21 Display mostrador (placa de escala para 5 m (16.4 ft))

- 1 Ponteiro longo (branco)
- 2 Exemplo: posição 10 mm
- 3 Ponteiro curto (verde)
- 4 Porca de fixação

Display contador



A0041232

22 Display contador

- 1 Contador (amarelo)
- 2 Contador (preto)
- 3 Ponteiro (vermelho)
- 4 Rosca
- 5 Faixa (amarelo)
- 6 Cilindro n° 1
- 7 Cilindro n° 2
- 8 Cilindro n° 3

Certificados e aprovações

Classe de proteção

À prova d'água: IP65

Informações do pedido

Informações para colocação do pedido detalhadas estão disponíveis junto aos seguintes recursos:

- No Configurador de produto no site da Endress+Hauser: www.endress.com -> Clique em "Corporate" -> Selecione seu país -> Clique em "Products" -> Selecione o produto usando os filtros e o campo de pesquisa -> Abra a página do produto -> O botão "Configure" à direita da imagem do produto abre o Configurador de produto.
- A partir da central de vendas Endress+Hauser mais próxima: www.addresses.endress.com



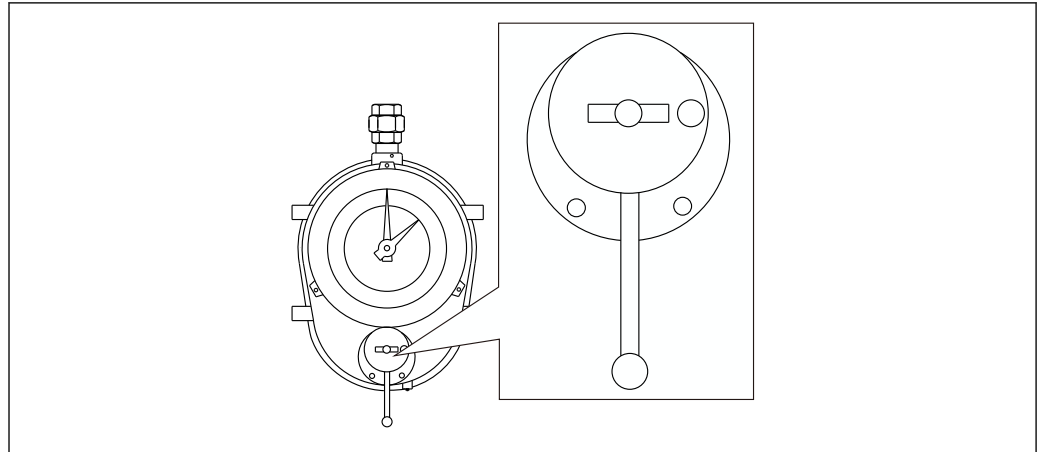
Configurador de produto - a ferramenta para configuração individual de produto

- Dados de configuração por minuto
- Dependendo do equipamento: entrada direta de ponto de medição - informação específica, como faixa de medição ou idioma de operação
- Verificação automática de critérios de exclusão
- Criação automática do código de pedido e sua separação em formato de saída PDF ou Excel
- Funcionalidade para solicitação direta na loja virtual da Endress+Hauser

Acessórios

Haste de içamento

Uma haste de içamento está instalada no cabeçote do medidor, e pode içar e abaixar o flutuador manualmente. Isso evita que o flutuador e a fita de medição sejam danificados em áreas com condições de medição ruins, como um tanque com agitador, ao permitir que o flutuador seja içado com antecedência.



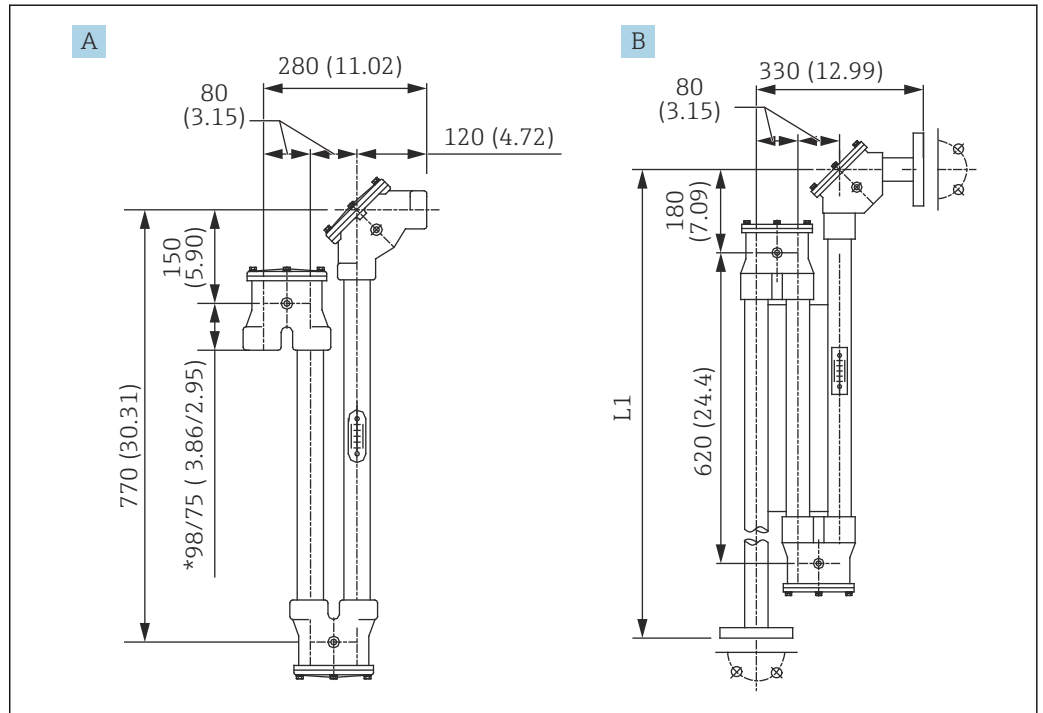
A0041258

23 Haste de içamento

Pote de selagem

Um pote de selagem é preenchido com líquido selante para bloquear vapores dentro do tanque.

Líquido selante	Parafina líquida (óleo para fuso): 1 150 cc
Pressão máxima de vedação	400 mm H ₂ O
Forma	Formato em U
Padrões de conexão	Tipo com rosca / tipo com flange
Material	Tubo galvanizado AC4A+SGP / SUS316 / PVC



24 Pote de selagem. Unidade de medida mm (in)

A Pote de selagem (SUS316/SGP/AC4A)

B Pote de selagem (PVC)

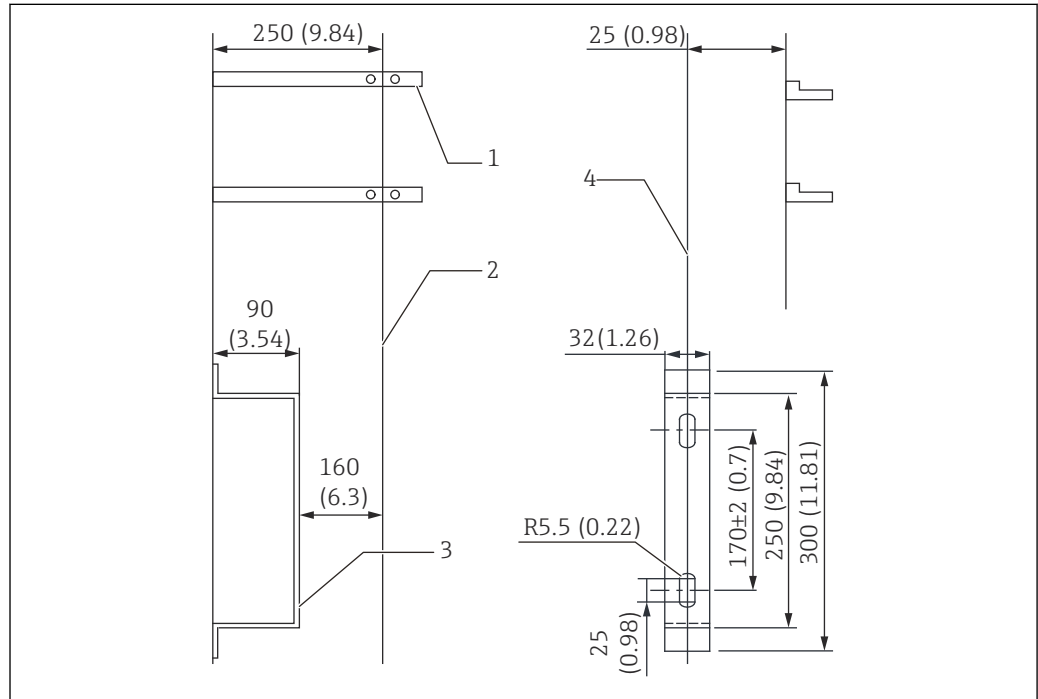
L1 Fita + fio: 1 500 mm (59.06 in) / Apenas fita: 960 mm (37.8 in)

i O pote de selagem 98/75 de 75 mm (2.95 in) indica a dimensão do SUS316.

Suporte do medidor

Um suporte de medidor é usado para instalar o medidor na parede externa de um tanque. Observe que os suportes de tubo não são fornecidos.

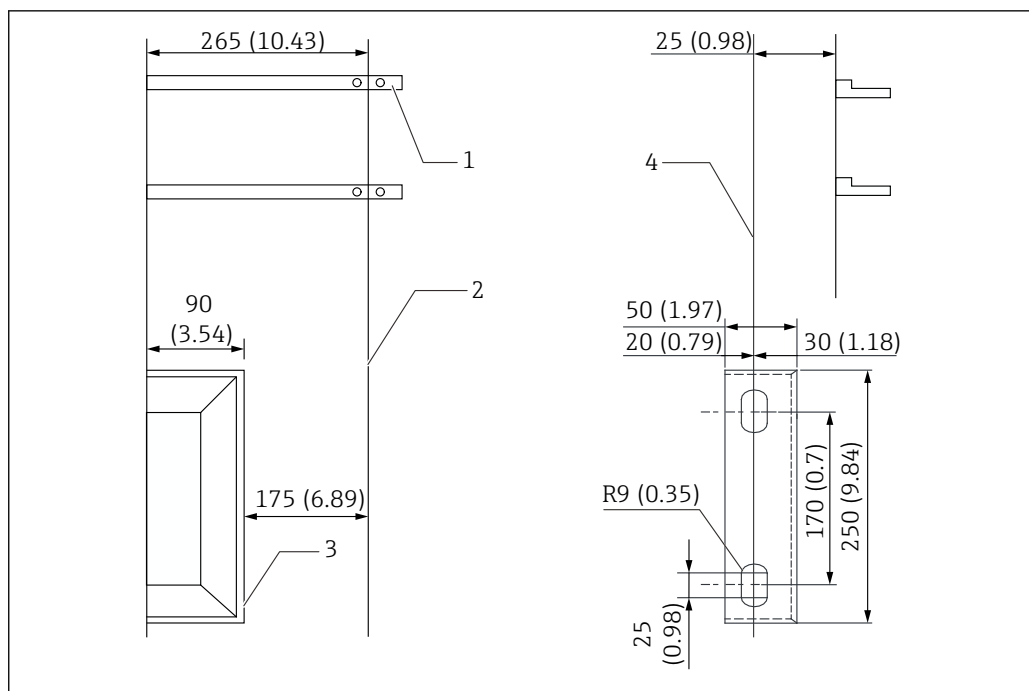
i No LT5-6 (cabeçote do medidor de alta pressão), a distância entre a parede externa do tanque e o centro do cabeçote do medidor é 15 mm (0.59 in) maior quando comparada ao LT5-1 (cabeçote do medidor de baixa pressão) / LT5-4 (cabeçote do medidor de média pressão).



A0041179

25 Suporte do medidor (baixa/média pressão). Unidade de medida mm (in)

- 1 Suporte do tubo (não fornecido)
- 2 Linha central da posição de instalação
- 3 Suporte do medidor (baseado na opção selecionada SS400: $t = 4,5$ / SUS304: $t = 4,0$), parafuso de instalação
- 4 Linha central do suporte do medidor



A0041180

26 Suporte do medidor (alta pressão). Unidade de medida mm (in)

- 1 Suporte do tubo (não fornecido)
- 2 Linha central da posição de instalação
- 3 Suporte do medidor (baseado na opção selecionada SS400: t = 4,0 / SUS304: t = 4,0), parafuso de instalação
- 4 Linha central do suporte do medidor

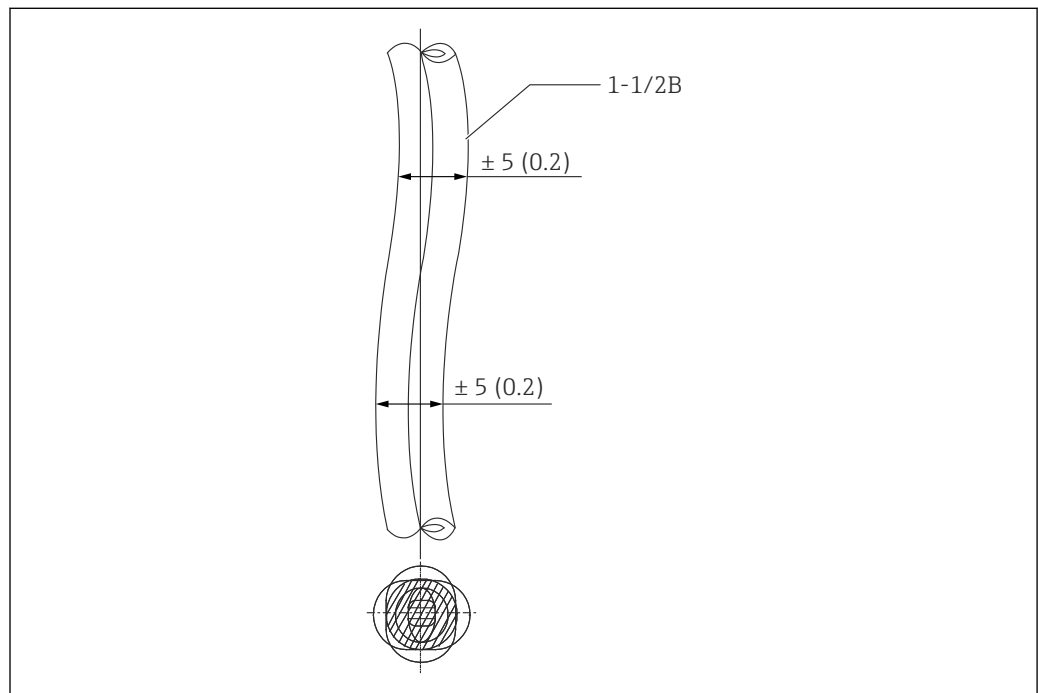
Tubos-guia**Seleção e instalação de tubos-guia**

Tubos-guia são necessários para a maioria das instalações, exceto para aplicações no topo do tanque ou subterrâneas. Tubos-guia são usados geralmente em três locais:

- Do cabeçote do medidor ao cotovelo com roldana
- Do cotovelo com roldana ao cotovelo com roldana
- Do cotovelo com roldana ao teto do tanque

Precauções relacionadas à instalação

- Observe que os tubos-guia e suportes de tubo não são fornecidos pela Endress+Hauser.
- Certifique-se de que qualquer curvatura nos tubos-guia tenha no máximo 5 mm (0.17 in).
- O espaço (distância da tubulação) entre um cotovelo com roldana e um cotovelo com roldana deve ser de no máximo 2.5 m (8.2 ft).



A0041181


27 Instalação de tubos-guia. Unidade de medida mm (in)

AVISO**Materiais recomendados para tubos-guia**

- ▶ Sempre utilize um tubo de aço carbono galvanizado ("tubo de gás branco") para tubos-guia. Se a aplicação for para gases extremamente corrosivos, um tubo de aço inoxidável ou PVC rígido com revestimento interno de resina é recomendado.

Instalação / acessórios que acompanham

Informações para pedido: 610 acessórios para instalação

NA	Engrenagem sem cobre	Se forem usados materiais de cobre no mecanismo da engrenagem por qualquer motivo, o material é trocado por outro, como alumínio ou aço inoxidável. O material de vedação para acoplamento magnético e plugue do dreno serão trocados de NBR para CR. Isso é útil para aplicações com amônio.  Como regra geral, materiais de cobre não podem ser usados para o mecanismo da engrenagem.
NB	Vedação de transferência de custódia	Nessa opção, são criados orifícios nos parafusos que são usados para a tampa externa do corpo principal e tampa do display. Após a aprovação, um fio deslocador para vedação pode ser inserido.
NC	Guia da fita fixo	Essa opção serve para segurar a fita dentro do produto de forma que ela não fique deslocada. Isso é útil para aplicações onde pode ocorrer caça com o flutuador. Ele está incluso como um item padrão para o LT5-4 e LT5-6.
ND	Proteção contra poeira	Este é um componente interno que evita que a poeira gerada pelo uso de tubos de ferro entre no interior do cabeçote da engrenagem. Ele está incluso como um item padrão para o LT5-4 e LT5-6.
NE	Carretel de enrolamento do conster, alumínio	Este é um carretel de enrolamento do conster. Ele é útil quando o carretel de enrolamento de conster Bakelite padrão não pode ser usado. Para o LT5-4 e LT5-6, o carretel de enrolamento do conster padrão é de alumínio.


Informações para pedido: 620 acessórios que acompanham

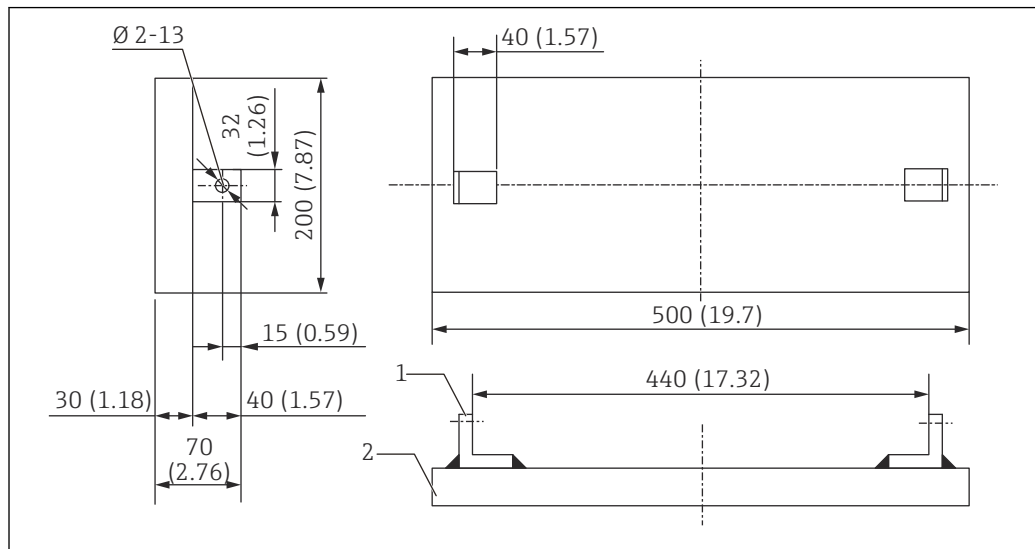
PE	Metal do fio-guia FRT	Este fio-guia é instalado no teto flutuante. Ele evita que o fio de medição se desgaste devido ao contato com o teto.
PF	Bocal-guia do fio Rc1-1/2	Este bocal é instalado nos tubos de um tanque de teto flutuante ou tanque de armazenamento de gás. Ele evita que o fio de medição se desgaste devido ao contato com os tubos.
PG	Bocal-guia do fio NPT1-1/2	
PH	Gancho do fio do suporte para gás	Este gancho é soldado em um tanque de armazenamento de gás e conectado a um fio de medição.


Peso de ancoragem

Se um gancho de ancoragem não puder ser fixado no fundo do tanque (como por exemplo quando há líquido dentro do tanque), um peso de ancoragem é usado para manter o fio-guia tensionado.

Material	SS400/SUS316
Peso	Aprox. 23 kg (50.71 lb)

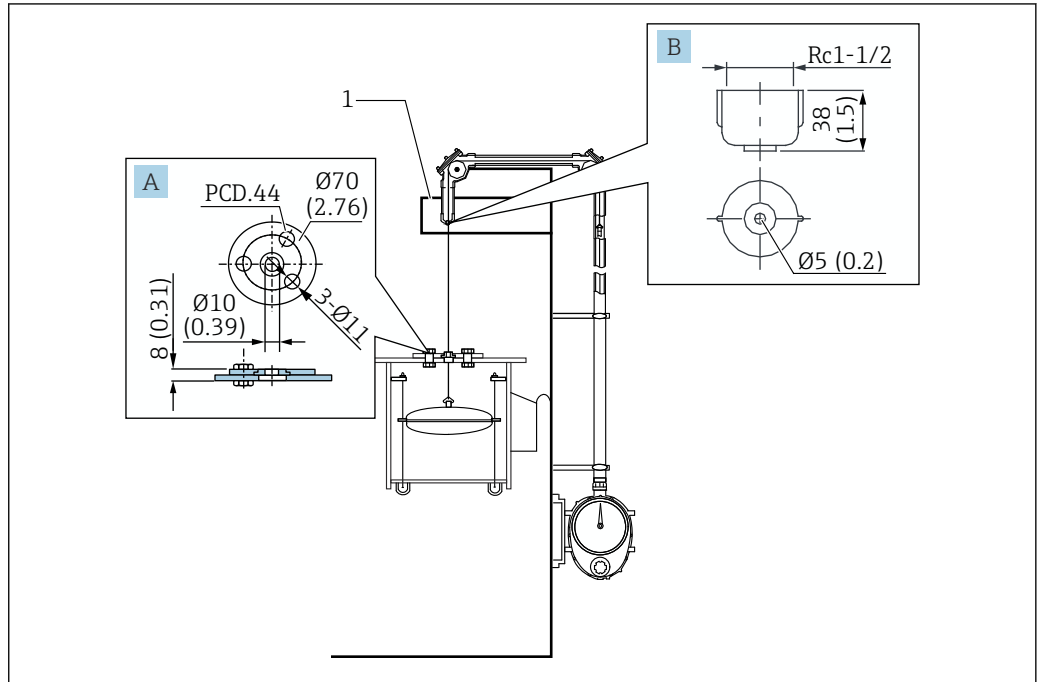
 Especificações especiais são necessárias para o uso desse peso de ancoragem.



 28 *Peso de ancoragem. Unidade de medida mm (in)*

- 1 *Gancho da ancoragem*
- 2 *Peso de ancoragem*

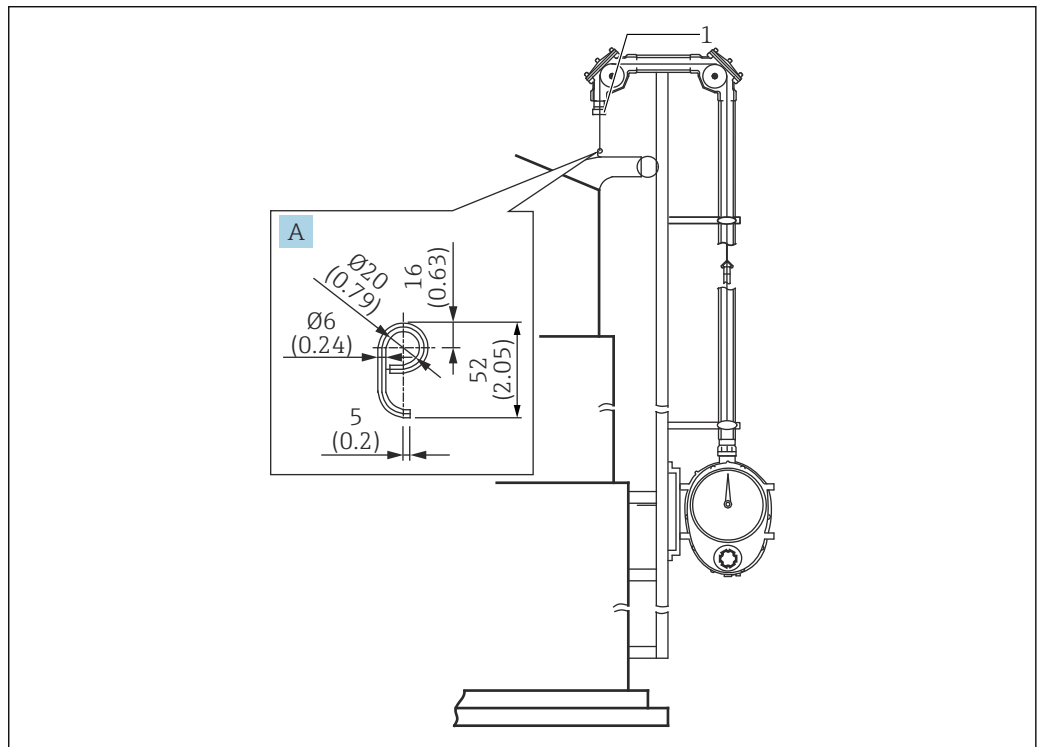
Metal do fio-guia, bocal do fio-guia



A0041261

29 Metal do fio-guia, bocal do fio-guia. Unidade de medida mm (in)

- A Metal do fio-guia
- B Bocal do fio-guia
- 1 Suporte do teto



A0041262

30 Gancho do fio / bocal do fio-guia. Unidade de medida mm (in)

- A Gancho do fio
- 1 Bocal do fio-guia





www.addresses.endress.com
