

Technische Information

Schwimmer- Tankstandmessgerät Float Gauge LT5

Mechanisches Tankmessgerät zur Messung des Flüssigkeitsstands



Anwendungsbereich

Das Schwimmer-Tankmessgerät LT5 spielt in allen Industriebereichen eine wesentliche Rolle. Die Zuverlässigkeit der Tankstandmessgeräte LT11/12/14/16 hat sich in vielen Betriebsjahren in einem breiten Spektrum von Anwendungen erwiesen.

Übliche Anwendungsbereiche

- Mineralölprodukte, z. B. Rohöl, Kerosin, Dieselmotoren und Schweröl
- Speiseöle, z. B. Pflanzenöl, Palmöl, Samenöl und Tieröl
- Hochviskose Flüssigkeiten, wie z. B. Asphalt
- Chemische Produkte (bei korrosiven Produkten und toxischen Dämpfen kann mithilfe des Sperrflüssigkeitsbehälters (Abdichtungseinheit mit Flüssigkeit) Luftdichtigkeit erreicht werden)
- Messung von Flüssiggas in Kugeltanks

Vorteile auf einen Blick

- Es handelt sich um ein mechanisches Füllstandsmessgerät, das keinen elektrischen Strom benötigt.
- Wiederholbarkeitsprüfung mittels Wartungsdrehknopf.
- Direktes Auslesen am Tank ermöglicht die schnelle und einfache Überprüfung des Tankinhaltes.
- Kann an einer Vielzahl von Tanks angebracht werden, einschließlich Festdachtanks, Schwimmdachtanks, Festdachtanks mit eingebauter Schwimmdecke und Kugeltanks.
- Kann zudem zusammen mit analogen/digitalen Transmittern für das Lagerbestandsmanagement eingesetzt werden.

Inhaltsverzeichnis

Hinweise zum Dokument	3
Verwendete Symbole	3
Dokumentation	5
Arbeitsweise und Systemaufbau	6
Funktionsprinzip	6
Kombination mit analogem Transmitter	6
Kombination mit digitalem Transmitter	6
Eingang/Ausgang	7
Messbereiche	7
Genauigkeit	7
Einbau	8
Messband und Drahtlängen	8
Dichtung für benetzte Komponenten, die der Flüssigkeit oder dem Gas ausgesetzt sind	11
Materialzertifikate	12
Referenzabbildung für den Einbau und Bestellcodes	13
Umgebung	33
Betriebstemperaturgrenzen	33
Prozess	33
Prozessdruckbereich	33
Konstruktiver Aufbau	34
Abmessungen des LT5	34
Prozessanschluss	41
Anzeigemethode	41
Anzeigeverbindung	41
Schwimmer	41
Gewicht	42
Lackfarbe	42
Liste der Werkstoffstandards	42
Bedienung	43
Anzeige	43
Ziffernblattanzeige	43
Zähleranzeige	43
Zertifikate und Zulassungen	44
Schutzklasse	44
Bestellinformationen	45
Zubehör	46
Hebegriff	46
Sperrflüssigkeitsbehälter	47
Messgerätehalterung	48
Führungsrohr	50
Montage / mitgeliefertes Zubehör	51
Ankergewicht	52
Führungsdraht Metall, Führungsdrahtstutzen	53

Hinweise zum Dokument

Verwendete Symbole

Warnhinweissymbole



Dieser Hinweis macht auf eine gefährliche Situation aufmerksam, die, wenn sie nicht vermieden wird, zu Tod oder schwerer Körperverletzung führen wird.



Dieser Hinweis macht auf eine gefährliche Situation aufmerksam, die, wenn sie nicht vermieden wird, zu Tod oder schwerer Körperverletzung führen kann.



Dieser Hinweis macht auf eine gefährliche Situation aufmerksam, die, wenn sie nicht vermieden wird, zu leichter oder mittelschwerer Körperverletzung führen kann.



Dieser Hinweis enthält Informationen zu Vorgehensweisen und weiterführenden Sachverhalten, die keine Körperverletzung nach sich ziehen.

Elektrische Symbole



Wechselstrom



Gleich- und Wechselstrom



Gleichstrom



Erdanschluss

Eine geerdete Klemme, die vom Gesichtspunkt des Benutzers über ein Erdungssystem geerdet ist.

Schutzerde (PE: Protective earth)

Erdungsklemmen, die geerdet werden müssen, bevor andere Anschlüsse hergestellt werden dürfen.

Die Erdungsklemmen befinden sich innen und außen am Gerät:

- Innere Erdungsklemme: Schutzerde wird mit dem Versorgungsnetz verbunden.
- Äußere Erdungsklemme: Gerät wird mit dem Erdungssystem der Anlage verbunden.

Werkzeugsymbole



Kreuzschlitzschraubendreher



Schlitzschraubendreher



Torxschraubendreher



Innensechskantschlüssel

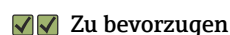


Gabelschlüssel

Symbole für Informationstypen und Grafiken



Erlaubt
Abläufe, Prozesse oder Handlungen, die erlaubt sind



Zu bevorzugen
Abläufe, Prozesse oder Handlungen, die zu bevorzugen sind



Verboten
Abläufe, Prozesse oder Handlungen, die verboten sind



Tipp
Kennzeichnet zusätzliche Informationen



Verweis auf Dokumentation



Verweis auf Abbildung



Zu beachtender Hinweis oder einzelner Handlungsschritt

1, 2, 3.

Handlungsschritte



Ergebnis eines Handlungsschritts



Sichtkontrolle



Bedienung via Bedientool



Schreibgeschützter Parameter

1, 2, 3, ...

Positionsnummern

A, B, C, ...

Ansichten



→ **Sicherheitshinweis**

Beachten Sie die Sicherheitshinweise in der zugehörigen Betriebsanleitung



Temperaturbeständigkeit Anschlusskabel

Gibt den Mindestwert für die Temperaturbeständigkeit der Anschlusskabel an

Dokumentation

Folgende Dokumente sind im Download-Bereich unserer Website zu finden (www.endress.com/downloads).



Eine Übersicht zum Umfang der zugehörigen Technischen Dokumentation bietet: *W@M Device Viewer* (www.endress.com/deviceviewer): Seriennummer vom Typenschild eingeben

Technische Information (TI)

Planungshilfe

Dieses Dokument enthält alle technischen Daten des Geräts und vermittelt Ihnen einen Überblick über Zubehörteile und andere Produkte, die für dieses Gerät bestellt werden können.

Kurzanleitung (KA)

Schnell zum 1. Messwert

Die Anleitung liefert alle wesentlichen Informationen von der Warenannahme bis zur Erstinbetriebnahme.

Betriebsanleitung (BA)

Die Betriebsanleitung enthält alle Informationen, die in den verschiedenen Phasen des Gerätelebenszyklus benötigt werden: von der Produktkennzeichnung, Warenannahme und Lagerung über Montage, Anschluss, Bedienung und Inbetriebnahme bis hin zu Störungsbehebung, Instandhaltung und Entsorgung.

Sicherheitshinweise (XA)

Abhängig von der Zulassung liegen dem Gerät bei Auslieferung Sicherheitshinweise (XA) bei. Diese sind integraler Bestandteil der Betriebsanleitung.

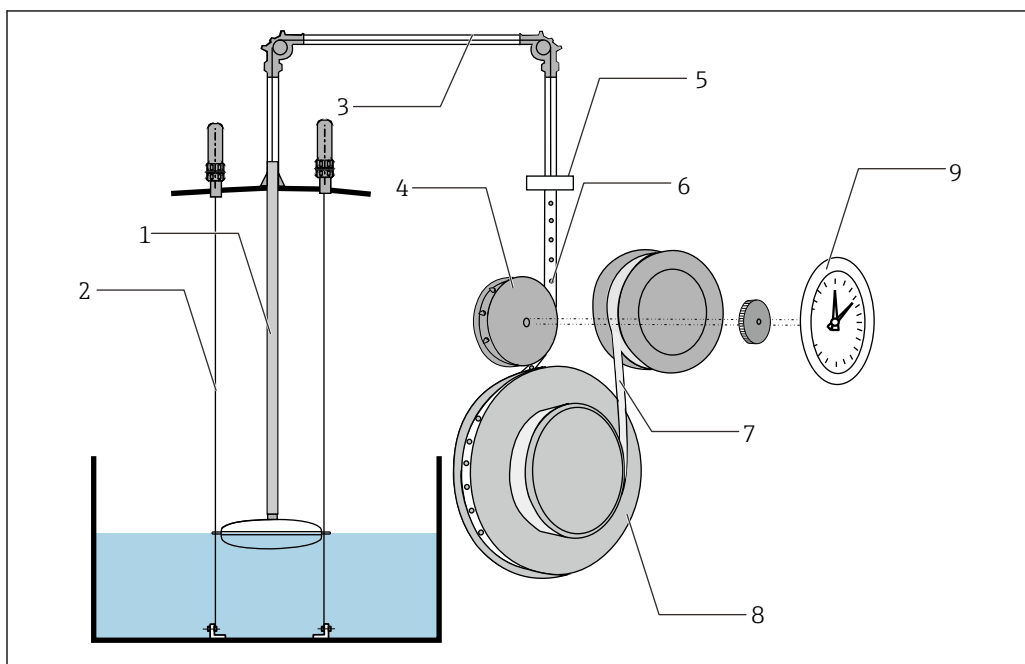


Auf dem Typenschild ist angegeben, welche Sicherheitshinweise (XA) für das jeweilige Gerät relevant sind.

Arbeitsweise und Systemaufbau

Funktionsprinzip

Der vom Schwimmer erkannte Flüssigkeitsstand wird über das Messband an den Messkopf übertragen. Diese Änderung im Flüssigkeitsstand wird in den Rotationswinkel der Stachelwalze konvertiert. Das Messband weist in gleichmäßigen Abständen kleine Löcher auf und zeigt den Flüssigkeitsstand genau an, indem es den Getriebemechanismus extrem genau steuert. Nach der Messung wird das Messband auf einer Trommel aufgewickelt. Eine Bandfeder ist direkt an der Bandtrommel angebracht und sorgt so konstant für eine gewisse Spannung auf dem Messband. Auf diese Weise wird sichergestellt, dass der Schwimmer und das Messband immer im Gleichgewicht sind. Zudem wird die Distanz, die der Schwimmer durch Änderungen im Flüssigkeitsstand zurücklegt, kontinuierlich angezeigt.



A0041257

1 Funktionsprinzip

- 1 Messband
- 2 Führungsdraht
- 3 Führungsrohr
- 4 Stachelwalze
- 5 Messkopfanschluss
- 6 Messband (mit Perforierungen für die Stachelwalze)
- 7 Bandfeder
- 8 Messbandtrommel
- 9 Zifferscheibe

Kombination mit analogem Transmitter

AT1

- 4 ... 20 mA Ausgang
- Max. 6 Punkte Alarmsignalausgang



Nähere Informationen hierzu siehe Technische Information zum AT1.

Kombination mit digitalem Transmitter

TMD1

- Bi-serieller 2-Leiter-Impulsausgang (V1-Protokoll)
- 4 ... 20 mA Ausgang
- Max. 8 Punkte Alarmsignalausgang



Nähere Informationen hierzu siehe Technische Information zum TMD1.

Eingang/Ausgang

Messbereiche	Spez.	Bereiche
	LT5	0 ... 2,5, 5, 10, 16, 20, 30 m 0 ... 60 ft, 100 ft

Genauigkeit	Spez.	Bereich
	φ400 mm Schwimmer	± 2 mm (0,08 in) (Dichtegrenzwert 1 g/cm ³ Messbereich10 m (32,80 ft))
φ140 mm Schwimmer	± 30 mm (1,18 in) (Dichtegrenzwert 1 g/cm ³ Messbereich10 m (32,80 ft))	

Einbau

Messband und Drahtlängen

Die Längen des Messbandes und des Drahtes sind länger als die eigentliche Messlänge und variieren je nach Option. Die folgenden Tabellen zeigen die tatsächlichen Längen gemäß den Optionen in 060 für jede Option der Spezifikation 070. Allerdings ist zu beachten, dass die maximale Länge, die auf der Anzeige des Messkopfs ausgegeben werden kann, lediglich dem Messbereich entspricht. Folgende Tabellen heranziehen und die passende Länge auswählen.

1. Messband SUS316, Festdachtank

060 Messbereich		Länge (Gesamtlänge)	Perforiertes Band (Messlänge)	Nicht perforiertes Band	Ersatzteile
1	2,5 m	13 m	7 m	6 m	56004412
2	5 m	13 m	7 m	6 m	56004412
3	10 m	24 m	12 m	12 m	017860-5302
4	16 m	45 m	22 m	23 m	017860-5304
5	20 m	45 m	22 m	23 m	017860-5304
6	30 m	65 m	32 m	33 m	017860-5305
F	60 ft	134,50 ft	69,89 ft	65,61 ft	Endress+Hauser kontaktieren
H	100 ft	216,52 ft	108,26 ft	108,26 ft	Endress+Hauser kontaktieren

2. Messband SUS316, Einbau über die Tankoberseite

060 Messbereich		Länge (Gesamtlänge)	Perforiertes Band (Messbereich)	Nicht perforiertes Band	Ersatzteile
1	2,5 m	7,15 m	7 m	0,15 m	017860-5306
2	5 m	7,15 m	7 m	0,15 m	017860-5306
3	10 m	12,15 m	12 m	0,15 m	017860-5307
4	16 m	22,15 m	22 m	0,15 m	017860-5309
5	20 m	22,15 m	22 m	0,15 m	017860-5309
6	30 m	32,15 m	32 m	0,15 m	017860-5310
F	60 ft	72,17 ft	69,89 ft	3,28 ft	Endress+Hauser kontaktieren
H	100 ft	111,54 ft	108,26 ft	3,28 ft	Endress+Hauser kontaktieren

3. Messband SUS316, Sperrflüssigkeitsbehälter/BT

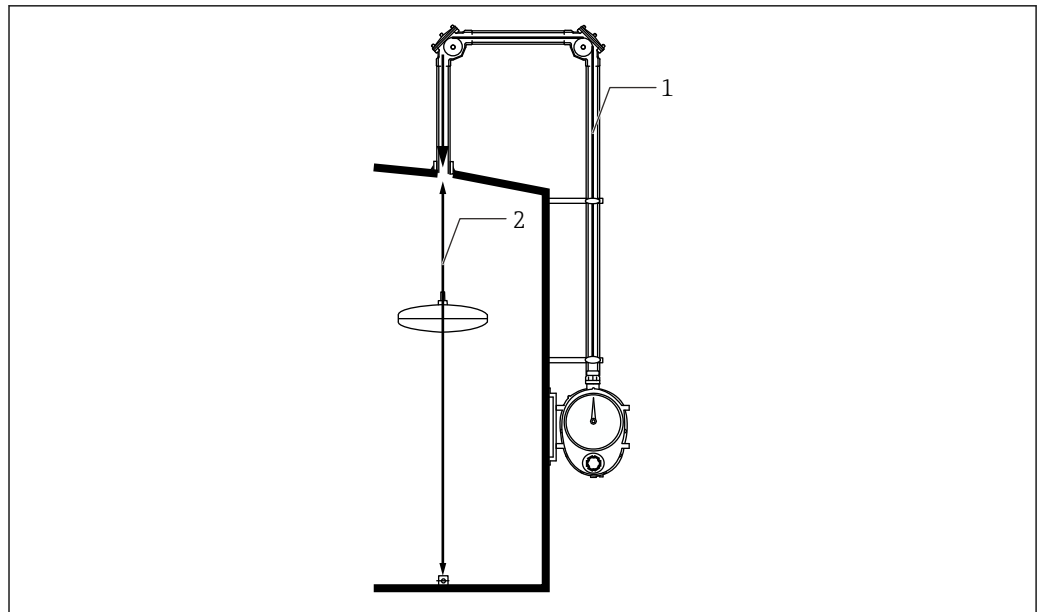
060 Messbereich		Länge (Gesamtlänge)	Perforiertes Band (Messlänge)	Nicht perforiertes Band	Ersatzteile
1	2,5 m	24 m	7 m	17 m	Endress+Hauser kontaktieren
2	5 m	24 m	7 m	17 m	Endress+Hauser kontaktieren
3	10 m	35 m	12 m	23 m	Endress+Hauser kontaktieren
4	16 m	55 m	22 m	33 m	Endress+Hauser kontaktieren
5	20 m	55 m	22 m	33 m	Endress+Hauser kontaktieren
6	30 m	75 m	32 m	43 m	017860-5210
F	60 ft	167,31 ft	69,89 ft	98,42 ft	Endress+Hauser kontaktieren
H	100 ft	249,33 ft	108,26 ft	141,07 ft	Endress+Hauser kontaktieren

4. Messband SUS316 + Draht SUS316, Schwimmdach

060 Messbereich		Länge (Gesamtlänge)	Perforiertes Band (Messlänge)	Nicht perforiertes Band	Draht	Ersatzteile
1	2,5 m	16 m	6,7 m	0,3 m	9 m	017860-0005
2	5 m	16 m	6,7 m	0,3 m	9 m	017860-0005
3	10 m	26 m	11,7 m	0,3 m	14 m	017860-0007
4	16 m	46 m	21,7 m	0,3 m	24 m	017860-0011
5	20 m	46 m	21,7 m	0,3 m	24 m	017860-0011
6	30 m	66 m	31,7 m	0,3 m	34 m	017860-0013
F	60 ft	147,63 ft	67,91 ft	67,91 ft	78,74 ft	Endress+Hauser kontaktieren
H	100 ft	219,80 ft	107,28 ft	67,91 ft	111,54 ft	Endress+Hauser kontaktieren

5. Messband SUS316 + PFA-Beschichtung SUS316-Draht, Sperrflüssigkeitsbehälter/Festdachtank

060 Messbereich		Länge (Gesamtlänge)	Perforiertes Band (Messlänge)	Nicht perforiertes Band	Draht	Ersatzteile
1	2,5 m	18 m	6,7 m	0,3 m	11 m	017860-0006
2	5 m	18 m	6,7 m	0,3 m	11 m	017860-0006
3	10 m	28 m	11,7 m	0,3 m	16 m	017860-0008
4	16 m	48 m	21,7 m	0,3 m	26 m	017860-0012
5	20 m	48 m	21,7 m	0,3 m	26 m	017860-0012
6	30 m	68 m	31,7 m	0,3 m	36 m	017860-0014
F	60 ft	154,19 ft	67,91 ft	67,91 ft	86,30 ft	Endress+Hauser kontaktieren
H	100 ft	226,37 ft	107,28 ft	67,91 ft	118,11 ft	Endress+Hauser kontaktieren



A0041195

2 Messband und Draht (Beispiel: Option 1 für Spezifikation 070 und Option 5 für Spezifikation 060)

1 Perforiertes Band

2 Nicht perforiertes Band/Draht

i In der Abbildung oben beträgt der maximale Messabstand 22 mm, und es besteht ein freier Raum von bis zu 23 m. Aus diesem Grund hat das Messband eine Gesamtlänge von 45 m.

Dichtung für benetzte Komponenten, die der Flüssigkeit
Werkstoffliste

Produktname	Einheiten	Bezeichnung des Dichtungswerkstoffes	Typ des Dichtungswerkstoffes	Packungs-/O-Ring-Materialien
LT5-1	Messkopf	Hinterer Deckel	Packungsdeckel	V#6502
		Wartungswelle	O-Ring	FKM
		Stachelwalzenwelle	Öldichtung	FKM
		Blindplatte	Packung	NBR
	90 ° Umlenkrolle	Umlenkrolle aus Aluminium	Packungsdeckel	V#6502
		Umlenkrolle aus Edelstahl		
		Kugel	O-Ring	Silikongummi
	Sperrflüssigkeitsbehälter (U-Seal)	Umlenkrolle aus Aluminium	Packungsdeckel	V#6502
			Lagerring (O-Ring)	Silikongummi
		Umlenkrolle aus Edelstahl	Packungsdeckel	V#6502
			Lagerring (O-Ring)	Silikongummi
	Abspannvorrichtung	Aluminium, mit Gewinde	Packungsdeckel	V#6502
		Edelstahlflansch, verschweißt		
		Aluminiumflansch, mit Gewinde		
		Edelstahlflansch, verschweißt	Dichtung	
	LT5-4/LT5-6	Messkopf	Hinterer Deckel	Packungsdeckel
Wartungsdrehknopf			Stopfbuchsenpackung	PTFE/CR
Interner Magnetdeckel			O-Ring	PTFE
Externer Magnetdeckel			O-Ring	NBR *CR für Ammoniumspezifikation
Klemmverschraubung			O-Ring	PTFE
Schieber		Welle	Wellenpackung	PTFE
		Überwurfmutter	Packung	PTFE
LT5-4	90° Umlenkrolle	Deckel	Packungsdeckel	PTFE
		Kugel	O-Ring	PTFE
	135° Umlenkrolle	Deckel	Packungsdeckel	PTFE
		Kugel	O-Ring	PTFE
	Abspannvorrichtung	Aluminiumflansch, integriert	Dichtung	PTFE
		Edelstahlflansch, verschweißt		
LT5-6	90° Umlenkrolle	Deckel	Packungsdeckel	PTFE
		Kugel	O-Ring	PTFE
	135° Umlenkrolle	Deckel	Packungsdeckel	PTFE
		Kugel	O-Ring	PTFE
	Abspannvorrichtung	Eisenflansch, verschweißt	Dichtung	PTFE
		Edelstahlflansch, verschweißt		

Materialzertifikate

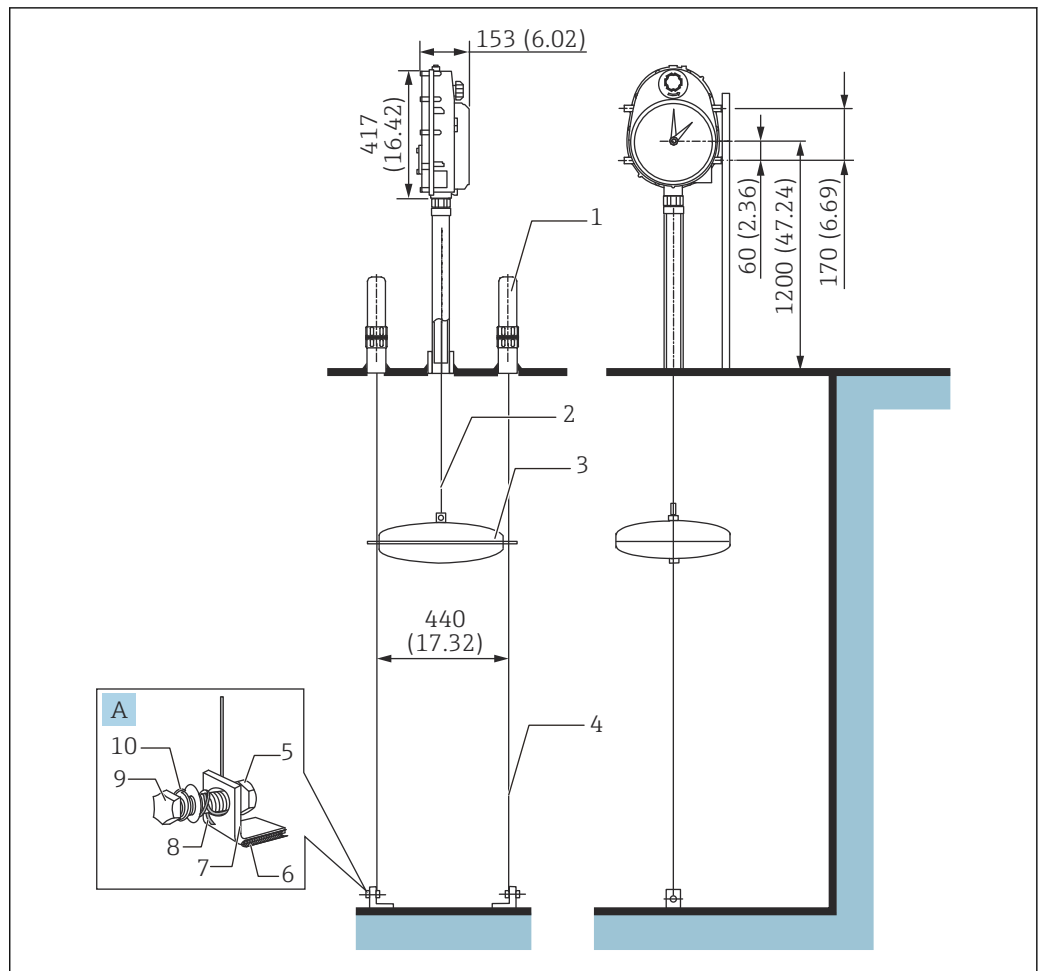
Werden Werkstoffzertifikate benötigt, diese bitte bei Bestellung der Produkte mitbestellen. Es können Zertifikate zu folgenden Teilen bereitgestellt werden.

- Hochdruck-Messkopf aus Eisen (der Flansch ist der gleiche, da er in den Messkopf integriert ist), Deckel, Magnetdeckel, Wartungswelle (ohne Anhebevorrichtung), Blindstopfen
- Edelstahl-Messband und Draht (ausgenommen PFA-beschichteter Draht)
- Edelstahl-Schwimmer
- Gehäuse der Edelstahl- oder Eisen-Hochdruckdachverankerung, Deckel, Flansch
- Edelstahl-Führungsdraht (ausgenommen PFA-beschichteter Draht)
- Edelstahl-Abspannöse
- Hochdruck-Umlenkrolle mit Gehäuse aus Eisen (dasselbe für den Flansch, da er in das Gehäuse der Umlenkrolle integriert ist), Deckel
- Edelstahl-Schieber

Bestellcode-Beispiele (LT5-111A031B11A111200000+PA)

Pos.	Bezeichnung	Code	Spezifikationen	Menge
020	Messkopf	1	0,01961 MPa/2,84 psi, Aluminium (ADC12)	1
030	Messkopf-Prozessanschluss	11	Rc 1-1/2, Überwurfmutter, SUS316, Gewinde JISB0203	
040	Anzeige; Deckel	A	Ziffernblattanzeige: Acryl	
050	Handkurbel	0	keine	
060	Messbereich	3	10 m	
070	Messband	1	Messband, Festdachtank	
080	Schwimmer	B	D 400 mm SUS316 Bandverbindung 5,0 kg, 0,65 ≤ Dichte 1,05, mit Ring	
090	Abspannvorrichtung	11	2x R1, Aluminium (ADC6), Gewinde JIS B0203	
100	Führungsdraht	A	Einzelner Leiter mit 3 mm Durchmesser x 2 Leiter	
110	Abspannöse; Montagebolzen	1	Eisen; SUS316	
120	90 ° Umlenkrolle	112	2x Rp1-1/2, Aluminium (ADC6), Gewinde B0203	
130	135 ° Umlenkrolle	000	keine	
140	Sperrflüssigkeitsbehälter	0	keine	-
150	Schieber	0	keine	
620	>>Enthaltenes Zubehör	PA	Messgerätehalterung SS400 Niederdruck-/ Mitteldruck-Messkopf	1

Montage auf der Tankoberseite (für einen unterirdischen Tank)



A0041197

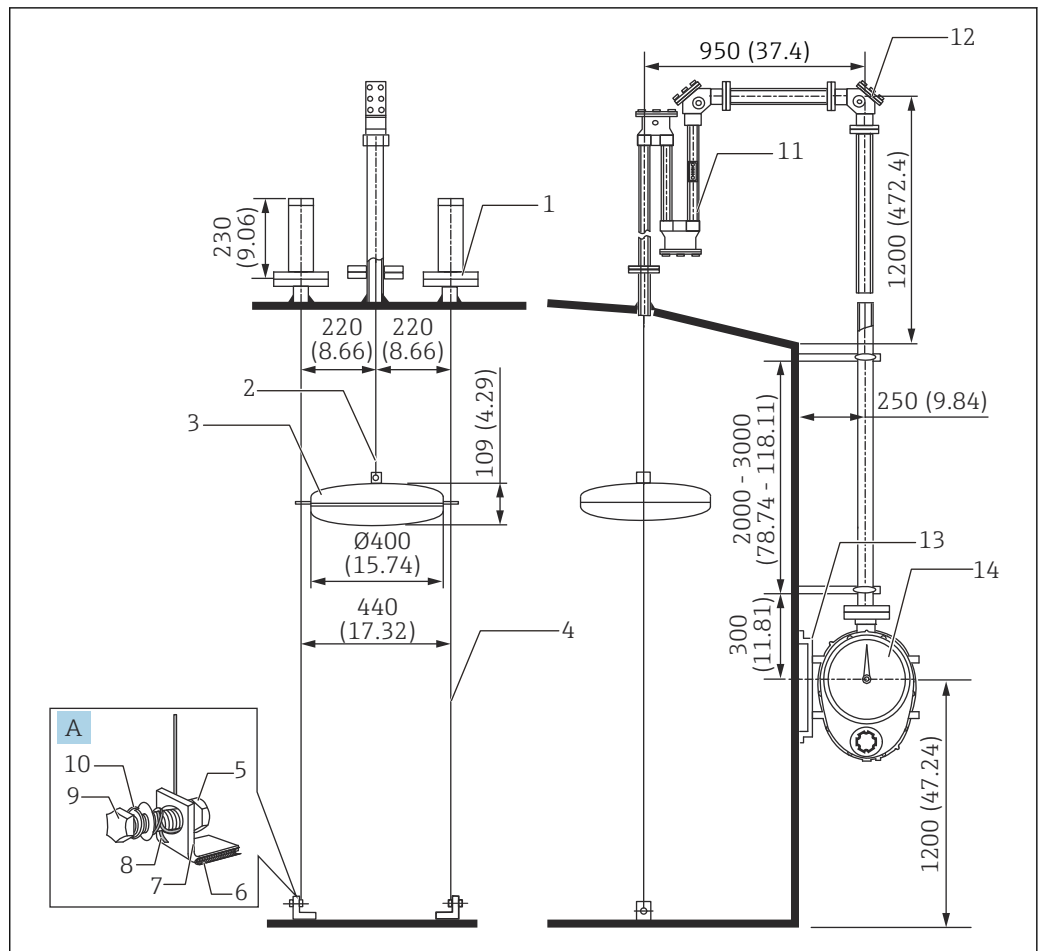
4 Montage für einen unterirdischen Tank, Einheit. Maßeinheit mm (in)

- A Abspannöse
- 1 Abspannvorrichtung
- 2 Messband
- 3 Schwimmer
- 4 Führungsdraht
- 5 Mutter
- 6 Mediumsberührender Teil (am Tank verschweißt)
- 7 Abspannöse
- 8 Führungsdraht
- 9 Bolzen
- 10 Unterlegscheibe

Bestellcode-Beispiele (LT5-111C022B11A100000000)

Pos.	Bezeichnung	Code	Spezifikationen	Menge
020	Messkopf	1	0,01961 MPa/2,84 psi, Aluminium (ADC12)	1
030	Messkopf-Prozessanschluss	11	Rc 1-1/2, Überwurfmutter, SUS316, Gewinde JISB0203	
040	Anzeige; Deckel	C	Umgekehrter Einbau, Ziffernblattanzeige, Acryl	
050	Handkurbel	0	keine	
060	Messbereich	2	5 m	
070	Messband	2	Messband, Einbau über die Tankoberseite	
080	Schwimmer	B	D 400 mm SUS316 Bandverbindung 5,0 kg, 0,65 ≤ Dichte 1,05, mit Ring	
090	Abspannvorrichtung	11	2x R1, Aluminium (ADC6), Gewinde JIS B0203	
100	Führungsdraht	A	Einzelner Leiter mit 3 mm Durchmesser x 2 Leiter	
110	Abspannöse; Montagebolzen	1	Eisen; SUS316	
120	90 ° Umlenkrolle	000	keine	-
130	135 ° Umlenkrolle	000	keine	
140	Sperrflüssigkeitsbehälter	0	keine	
150	Schieber	0	keine	

Festdachtank (mit Sperrflüssigkeitsbehälter für Festdachtank)



A0041198

5 Einbau auf einem Festdachtank mit Sperrflüssigkeitsbehälter für Festdachtank. Maßeinheit mm (in)

- A Abspannöse
- 1 Abspannvorrichtung
- 2 Messband
- 3 Schwimmer
- 4 Führungsdraht
- 5 Nutmutter
- 6 Mediumsberührender Teil (am Tank verschweißt)
- 7 Abspannöse
- 8 Führungsdraht
- 9 Bolzen
- 10 Unterlegscheibe
- 11 Sperrflüssigkeitsbehälter
- 12 90° Umlenkrolle
- 13 Messgerätehalterung
- 14 Messkopf

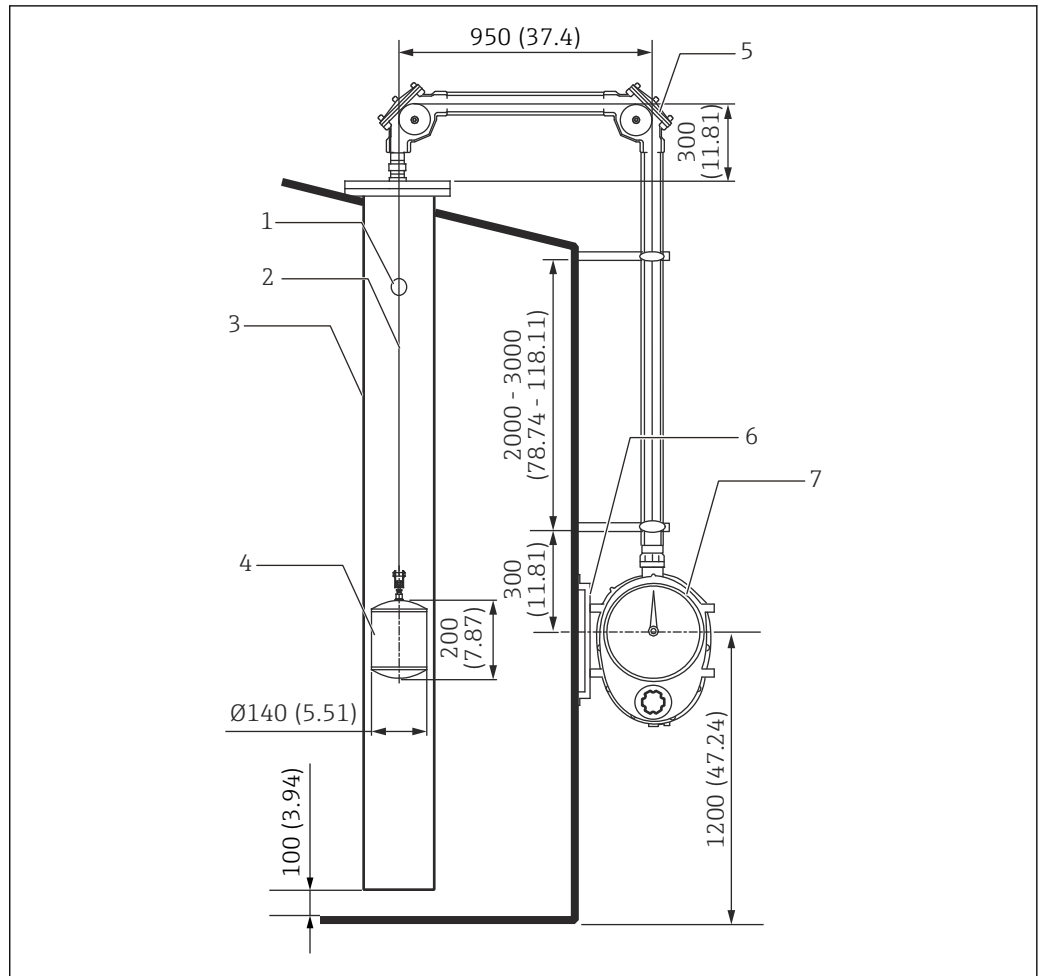
Bestellcode-Beispiele (LT5-11AA023B1BA21A1000F0+PA)

Pos.	Bezeichnung	Code	Spezifikationen	Menge
020	Messkopf	1	0,01961 MPa/2,84 psi, Aluminium (ADC12)	1
030	Messkopf-Prozessanschluss	1A	10K 40A RF, Aluminium (AC4A), Flansch JIS B2220	
040	Anzeige; Deckel	A	Ziffernblattanzeige: Acryl	
050	Handkurbel	0	keine	
060	Messbereich	2	5 m	
070	Messband	3	Messband, Sperrflüssigkeitsbehälter /BT	
080	Schwimmer	B	D 400 mm SUS316 Bandverbindung 5,0 kg, 0,65 ≤ Dichte 1,05, mit Ring	
090	Abspannvorrichtung	1B	2x10K 40A RF, SUS316, Flansch JIS B2220	2
100	Führungsdraht	A	Einzelner Draht mit 3 mm Durchmesser x 2 Drähte	
110	Abspannöse; Montagebolzen	2	SUS316; SUS316	
120	90 ° Umlenkrolle	1A1	1x 10K 40A RF, Aluminium (ADC6+AC4A), Flansch JIS B2220	1
130	135 ° Umlenkrolle	000	keine	-
140	Sperrflüssigkeitsbehälter	F	10K 40A RF, SUS316, Flansch JIS B2220	1
150	Schieber	0	keine	-
620	>>Enthaltenes Zubehör	PA	Messgerätehalterung SS400 Niederdruck-/ Mitteldruck-Messkopf	1

Bestellcode-Beispiele (LT5-11AA025H1NC41A1000N0+PA)

Pos.	Bezeichnung	Code	Spezifikationen	Menge
020	Messkopf	1	0,01961 MPa/2,84 psi, Aluminium (ADC12)	1
030	Messkopf-Prozessanschluss	1A	10K 40A RF, Aluminium (AC4A), Flansch JIS B2220	
040	Anzeige; Deckel	A	Ziffernblattanzeige: Acryl	
050	Handkurbel	0	keine	
060	Messbereich	2	5 m	
070	Messband	5	Band + PFA-beschichteter Draht, Sperrflüssigkeitsbehälter/Festdachtank	
080	Schwimmer	H	D 400 mm SUS316 Bandverbindung 5,0 kg, $0,65 \leq$ Dichte 1,05, mit Ring	
090	Abspannvorrichtung	1N	2x10K 40A RF, PVC, Flansch JIS B2220	2
100	Führungsdraht	C	4,6 mm Durchmesser, Litzendraht, PFA-beschichteter Draht x 1 Draht	1
110	Abspannöse; Montagebolzen	4	SUS316; PVC	2
120	90 ° Umlenkrolle	1A1	1x 10K 40A RF, Aluminium (ADC6+AC4A), Flansch JIS B2220	1
130	135 ° Umlenkrolle	000	keine	-
140	Sperrflüssigkeitsbehälter	N	10K 40A FF, PVC, Flansch JIS B2220	1
150	Schieber	0	keine	-
620	>>Enthaltenes Zubehör	PA	Messgerätehalterung SS400 Niederdruck-/ Mitteldruck-Messkopf	1

Kompakter Festdachtank (Methode mit Führungsrohr)



A0041200

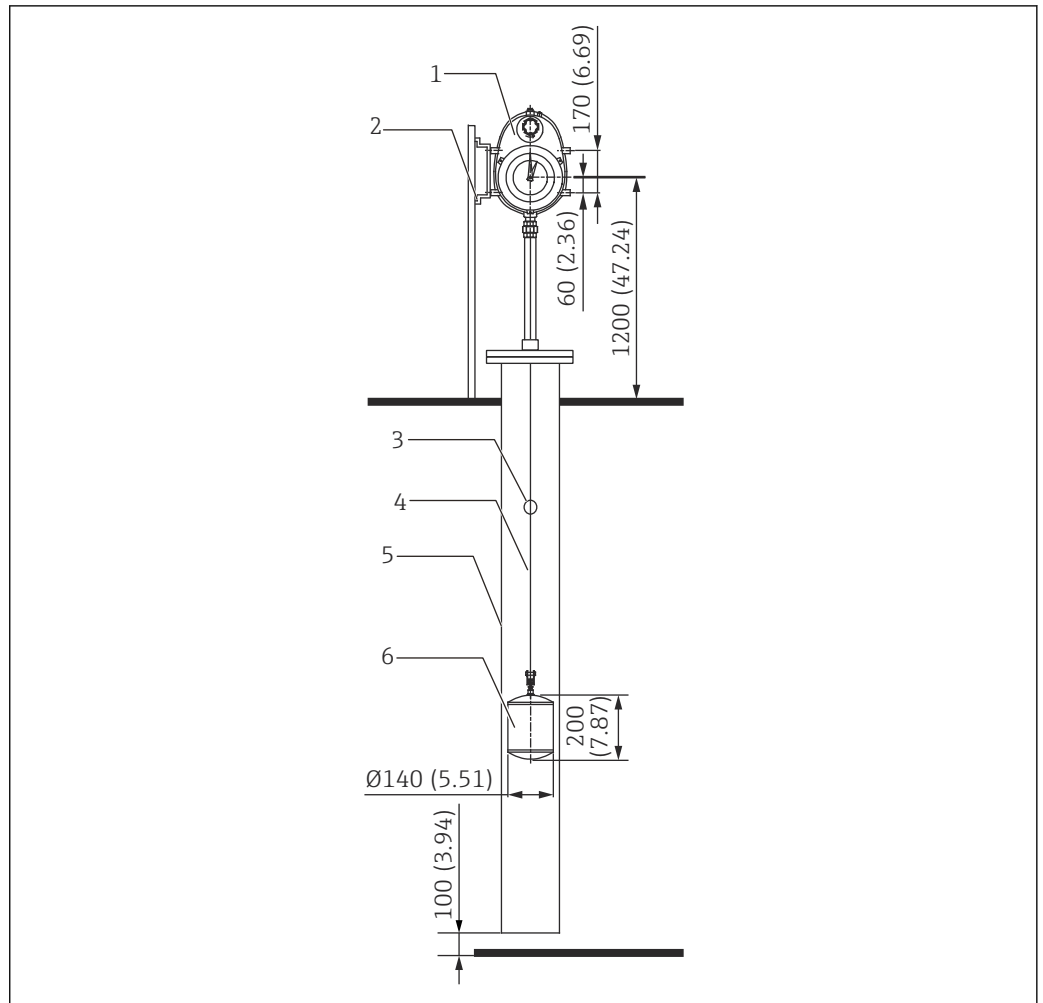
7 Montage auf einem kompakten Festdachtank. Maßeinheit mm (in)

- 1 Entlüftungsbohrung
- 2 Messdraht
- 3 Führungsrohr (Schwallrohr)
- 4 Schwimmer
- 5 90° Umlenkrolle
- 6 Messgerätehalterung
- 7 Messkopf

Bestellcode-Beispiele (LT5-111A021L000011200000+PA)

Pos.	Bezeichnung	Code	Spezifikationen	Menge
020	Messkopf	1	0,01961 MPa/2,84 psi, Aluminium (ADC12)	1
030	Messkopf-Prozessanschluss	11	Rc 1-1/2, Überwurfmutter, SUS316, Gewinde JISB0203	
040	Anzeige; Deckel	A	Ziffernblattanzeige: Acryl	
050	Handkurbel	0	keine	
060	Messbereich	2	5 m	
070	Messband	1	Messband, Festdachtank	
080	Schwimmer	L	D 140 mm SUS316 Bandverbindung 2,4 kg, 0,94 ≤ Dichte 2,0, ohne Ring	
090	Abspannvorrichtung	00	keine	
100	Führungsdraht	0	keine	
110	Abspannöse; Montagebolzen	0	keine	
120	90 ° Umlenkrolle	112	2x Rp1-1/2, Aluminium (ADC6), Gewinde JIS B0203	2
130	135 ° Umlenkrolle	000	keine	-
140	Sperrflüssigkeitsbehälter	0	keine	
150	Schieber	0	keine	
620	>>Enthaltenes Zubehör	PA	Messgerätehalterung SS400 Niederdruck-/ Mitteldruck-Messkopf	1

Montage auf einer Tankoberseite (Methode mit Führungsrohr)



A0041201

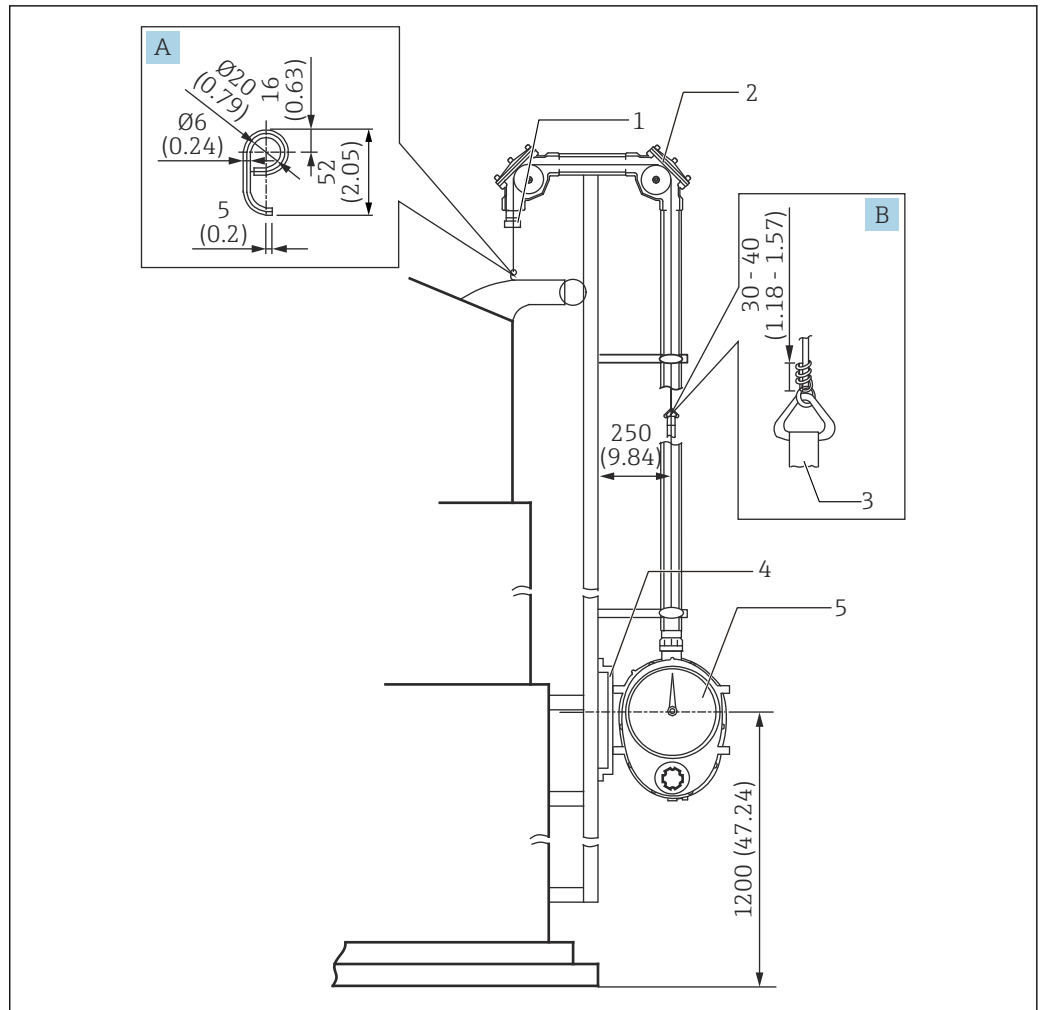
8 Montage über die Tankoberseite, Einheit. Maßeinheit mm (in)

- 1 Messkopf
- 2 Messgerätehalterung
- 3 Entlüftungsbohrung
- 4 Dreieckbügel für Messdraht
- 5 Führungsrohr (Schwallrohr)
- 6 Schwimmer

Bestellcode-Beispiele (LT5-111C022L000000000000+PA)

Pos.	Bezeichnung	Code	Spezifikationen	Menge
020	Messkopf	1	0,01961 MPa/2,84 psi, Aluminium (ADC12)	1
030	Messkopf-Prozessanschluss	11	Rc 1-1/2, Überwurfmutter, SUS316, Gewinde JISB0203	
040	Anzeige; Deckel	C	Umgekehrter Einbau, Ziffernblattanzeige, Acryl	
050	Handkurbel	0	keine	
060	Messbereich	2	5 m	
070	Messband	2	Messband, Einbau über die Tankoberseite	
080	Schwimmer	L	D 140 mm SUS316 Bandverbindung 2,4 kg, 0,94 ≤ Dichte 2,0, ohne Ring	
090	Abspannvorrichtung	00	keine	-
100	Führungsdraht	0	keine	
110	Abspannöse; Montagebolzen	0	keine	
120	90 ° Umlenkrolle	000	keine	
130	135 ° Umlenkrolle	000	keine	
140	Sperrflüssigkeitsbehälter	0	keine	
150	Schieber	0	keine	
620	>>Enthaltenes Zubehör	PA	Messgerätehalterung SS400 Niederdruck-/ Mitteldruck-Messkopf	1

Gasbehälter



A0041202

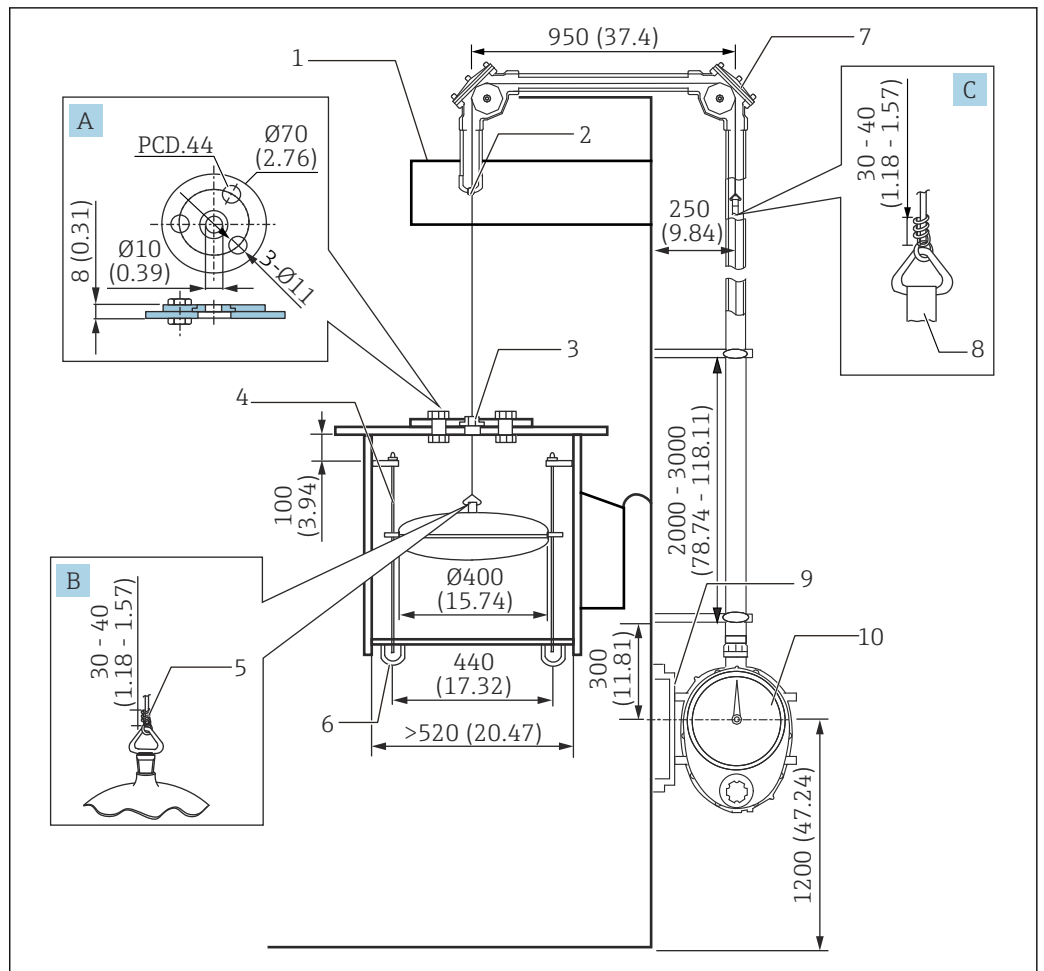
9 Montage eines Gasbehälters. Maßeinheit mm (in)

- A Befestigungshaken Gasbehälter
- B Dreieckbügel für Messdraht
- 1 Drahtführungsstutzen
- 2 90° Umlenkrolle
- 3 Messband
- 4 Messgerätehalterung
- 5 Messkopf

Bestellcode-Beispiele (LT5-111A0340000011200000+PAPFPH)

Pos.	Bezeichnung	Code	Spezifikationen	Menge
020	Messkopf	1	0,01961 MPa/2,84 psi, Aluminium (ADC12)	1
030	Messkopf-Prozessanschluss	11	Rc 1-1/2, Überwurfmutter, SUS316, Gewinde JISB0203	
040	Anzeige; Deckel	A	Ziffernblattanzeige: Acryl	
050	Handkurbel	0	keine	
060	Messbereich	3	10 m	
070	Messband	4	Band + Draht, Schwimmdach:	
080	Schwimmer	0	keine	
090	Abspannvorrichtung	00	keine	
100	Führungsdraht	0	keine	
110	Abspannöse; Montagebolzen	0	keine	
120	90 ° Umlenkrolle	112	2x Rp1-1/2, Aluminium (ADC6), Gewinde JIS B0203	2
130	135 ° Umlenkrolle	000	keine	-
140	Sperrflüssigkeitsbehälter	0	keine	
150	Schieber	0	keine	
620	>>Enthaltenes Zubehör	PA	Messgerätehalterung SS400 Niederdruck-/ Mitteldruck-Messkopf	1
620	>>Enthaltenes Zubehör	PF	Drahtführungsstutzen, Rc1-1/2	
620	>>Enthaltenes Zubehör	PH	Befestigungshaken Gasbehälter	

Für ein Schwimmdach (FRT)



A0041203

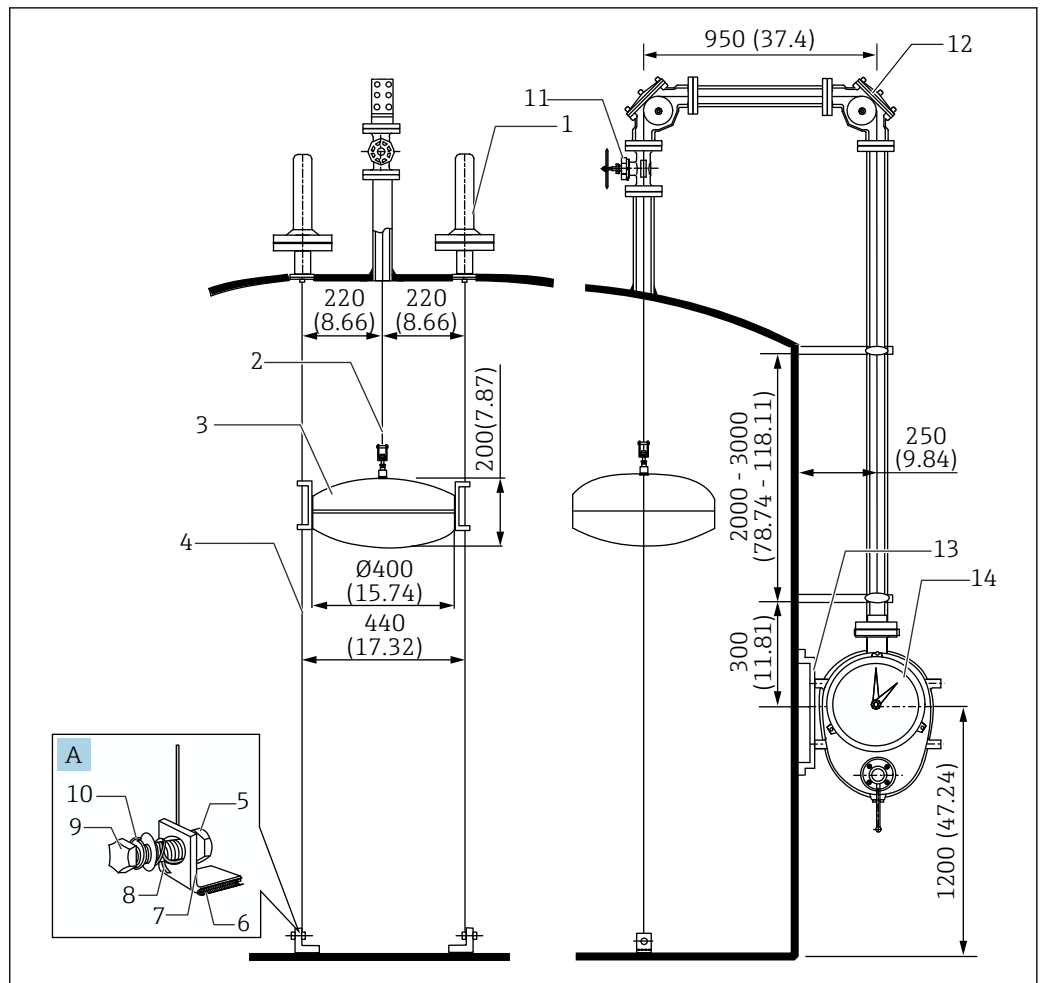
10 Montage auf einem Schwimmdachtank. Maßeinheit mm (in)

- A Metalldrahtführung
- B Oberseite des Schwimmers
- C Dreieckbügel für Messdraht
- 1 Dachhalterung
- 2 Drahtführungsstutzen
- 3 Metalldrahtführung FRT
- 4 Führungsstab: $\varnothing 16$ mm (0,63 in)
- 5 Edelstahldraht (Zubehör)
- 6 Rohrende: 1^B Sch 40 ... 80
- 7 90° Umlenkrolle
- 8 Messband
- 9 Messgerätehalterung
- 10 Messkopf

Bestellcodes (LT5-111A054E000011200000+PAPEPF)

Pos.	Bezeichnung	Code	Spezifikationen	Menge
020	Messkopf	1	0,01961 MPa/2,84 psi, Aluminium (ADC12)	1
030	Messkopf-Prozessanschluss	11	Rc 1-1/2, Überwurfmutter, SUS316, Gewinde JISB0203	
040	Anzeige; Deckel	A	Ziffernblattanzeige: Acryl	
050	Handkurbel	0	keine	
060	Messbereich	5	20 m	
070	Messband	4	Band + Draht, Schwimmdach:	
080	Schwimmer	E	D 400 mm SUS316 Drahtverbindung 5,0 kg, 0,65 ≤ Dichte 1,05, mit Ring	
090	Abspannvorrichtung	00	keine	
100	Führungsdraht	0	keine	-
110	Abspannöse; Montagebolzen	0	keine	
120	90 ° Umlenkrolle	112	2x Rp1-1/2, Aluminium (ADC6), Gewinde JIS B0203	
130	135 ° Umlenkrolle	000	keine	-
140	Sperrflüssigkeitsbehälter	0	keine	
150	Schieber	0	keine	
620	>>Enthaltenes Zubehör	PA	Messgerätehalterung SS400 Niederdruck-/ Mitteldruck-Messkopf	1
620	>>Enthaltenes Zubehör	PE	Metalldrahtführung FRT	
620	>>Enthaltenes Zubehör	PF	Drahtführungsstutzen, Rc1-1/2	

Mitteldruck-Kuppeldachtank



A0041204

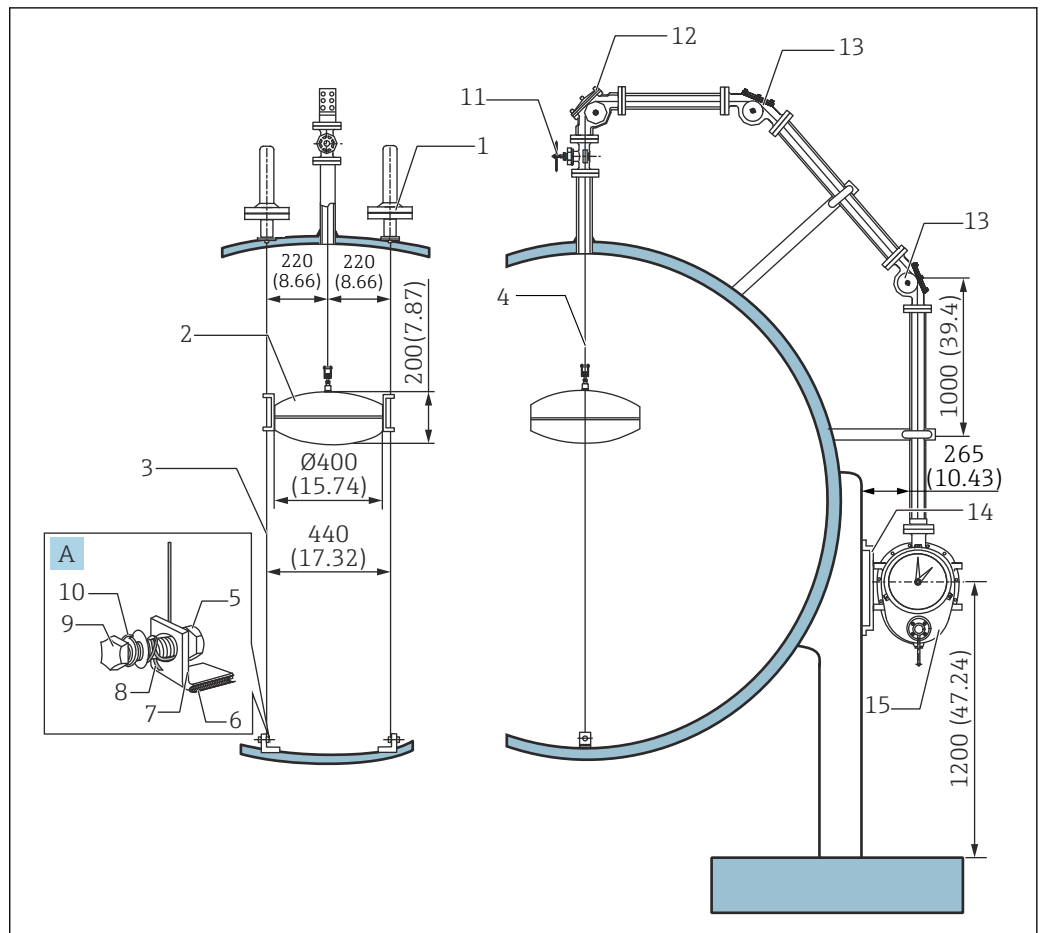
11 Montage auf einem Mitteldruck-Kuppeldachtank. Maßeinheit mm (in)

- A Abspannöse
- 1 Abspannvorrichtung
- 2 Messband
- 3 Schwimmer
- 4 Führungsdraht
- 5 Edelstahldraht (Zubehör)
- 6 Nutmutter
- 7 Abspannöse
- 8 Führungsdraht
- 9 Bolzen
- 10 Unterlegscheibe
- 11 Schieber
- 12 90° Umlenkrolle
- 13 Messgerätehalterung
- 14 Messkopf

Bestellcode-Beispiele (LT5-44AB151R4AA24A200001+PA)

Pos.	Bezeichnung	Code	Spezifikationen	Menge
020	Messkopf	4	0,09807 MPa/14,22 psi, Aluminium (AC4CT6)	1
030	Messkopf-Prozessanschluss	4A	10K 40A RF, Aluminium (AC4CT6), Flansch JIS B2220	
040	Anzeige; Deckel	B	Ziffernblattanzeige; Glas + Eisen	
050	Handkurbel	1	Ausgewählt	
060	Messbereich	5	20 m	
070	Messband	1	Messband, Festdachtank	
080	Schwimmer	R	D 400 mm SUS316 Drahtverbindung 8,3 kg, 0,5 ≤ Dichte 0,7, mit Ring	
090	Abspannvorrichtung	4A	2x10K 40A RF, Aluminium (AC4CT6), Flansch JIS B2220	
100	Führungsdraht	A	Einzelner Draht mit 3 mm Durchmesser x 2 Drähte	
110	Abspannöse; Montagebolzen	2	SUS316; SUS316	
120	90 ° Umlenkrolle	4A2	2x 10K 40A RF, Aluminium (ADC6), Flansch JIS B2220	
130	135 ° Umlenkrolle	000	keine	-
140	Sperrflüssigkeitsbehälter	0	keine	
150	Schieber	1	10K 40A RF, SCS13, Flansch JIS B2220	1
620	>>Enthaltenes Zubehör	PA	Messgerätehalterung SS400 Niederdruck-/ Mitteldruck-Messkopf	

Hochdrucktank-Kugeltank



A0041205

12 Montage auf einem Hochdrucktank-Kugeltank. Maßeinheit mm (in)

- A Abspannöse
- 1 Abspannvorrichtung
- 2 Schwimmer
- 3 Führungsdraht
- 4 Messband
- 5 Nutmutter
- 6 Mediumsberührender Teil (am Tank verschweißt)
- 7 Abspannöse
- 8 Führungsdraht
- 9 Bolzen
- 10 Unterlegscheibe
- 11 Schieber
- 12 90° Umlenkrolle
- 13 135° Umlenkrolle
- 14 Messgerätehalterung
- 15 Messkopf

Bestellcode-Beispiele (LT5-66GB153R6GA26G16G204+PC)

Pos.	Bezeichnung	Code	Spezifikationen	Menge
020	Messkopf	6	2,45 MPa/355,25 psi, Eisen (SCPL1)	1
030	Messkopf-Prozessanschluss	6G	20K 40A RF, Eisen, Flansch JIS B2220	
040	Anzeige; Deckel	B	Ziffernblattanzeige; Glas + Eisen	
050	Handkurbel	1	Ausgewählt	
060	Messbereich	5	20 m	
070	Messband	3	Messband, Sperrflüssigkeitsbehälter /BT	
080	Schwimmer	R	D 400 mm SUS316 Drahtverbindung 8,3 kg, 0,5 ≤ Dichte 0,7, mit Ring	
090	Abspannvorrichtung	6G	2x20K 40A RF, Eisen, Flansch JIS B2220	
100	Führungsdraht	A	Einzelner Draht mit 3 mm Durchmesser x 2 Drähte	
110	Abspannöse; Montagebolzen	2	SUS316; SUS316	
120	90 ° Umlenkrolle	6G1	1x 20K 40A RF, Eisen, Flansch JIS B2220	1
130	135 ° Umlenkrolle	6G2	2x 20K 40A RF, Eisen, Flansch JIS B2220	2
140	Sperrflüssigkeitsbehälter	0	keine	-
150	Schieber	4	20K 40A RF, SCS13, Flansch JIS B2220	1
620	>>Enthaltenes Zubehör	PC	Messgerätehalterung SS400 Hochdruckmess- kopf	

Umgebung

Betriebstemperaturgrenzen	Spez.	Bereich
	LT5-1	Anschlussstück: -200 ... 200 °C (-328 ... 392 °F) Gehäuse: -20 ... 70 °C (-4 ... 157 °F)
LT5-4/LT5-6	Anschlussstück: -45 ... 80 °C (-49 ... 176 °F) Gehäuse: -20 ... 70 °C (-4 ... 157 °F)	

Prozess

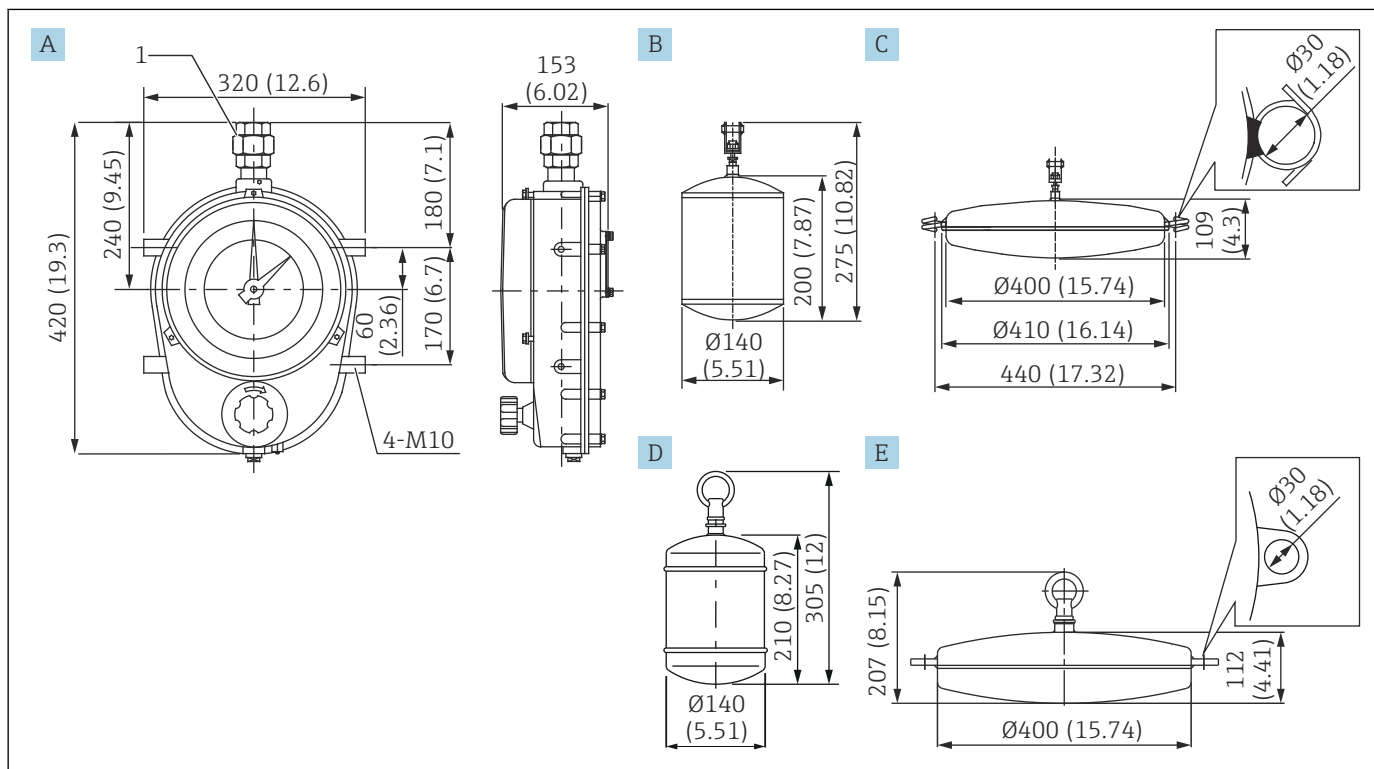
Prozessdruckbereich	Spezifikationen	Gehäusewerkstoffe	Prozessdruckbereich				
			Standard	Spezifikationen	bar	MPa	psi
LT5-1 (Niederdruck)		Aluminium	0,1961 bar/0,01961 MPa/2,84 psi				
LT5-4 (Mitteldruck)		Aluminium	0,9807 bar/0,09807 MPa/14,22 psi				
LT5-6 (Hochdruck)		Eisen	Standard				
			JIS	10K	9,8	0,98	142,13
				20K	24,5	2,45	355,33
			ASME	Cl.150	9,8	0,98	142,13
				Cl.300	24,5	2,45	355,33
			JPI	150 lbs	9,8	0,98	142,13
300 lbs	24,5	2,45		355,33			

Konstruktiver Aufbau

Abmessungen des LT5

Für die Einbaubedingungen werden die Abmessungen der üblichen Komponenten verwendet. Bitte wenden Sie sich an Ihre Endress+Hauser Vertriebszentrale, wenn Sie andere Komponenten verwenden.

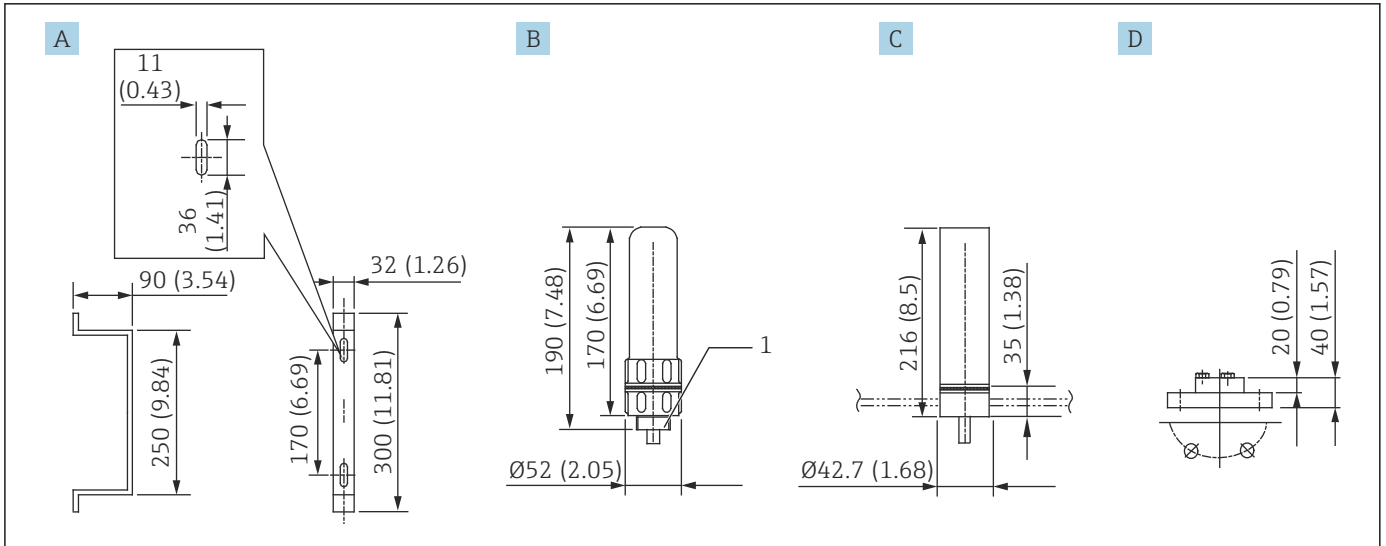
Abmessungen des LT5-1 (mit Gewinde, Niederdruck)



A0041186

13 Abmessungen des LT5-1/Schwimmers. Maßeinheit mm (in)

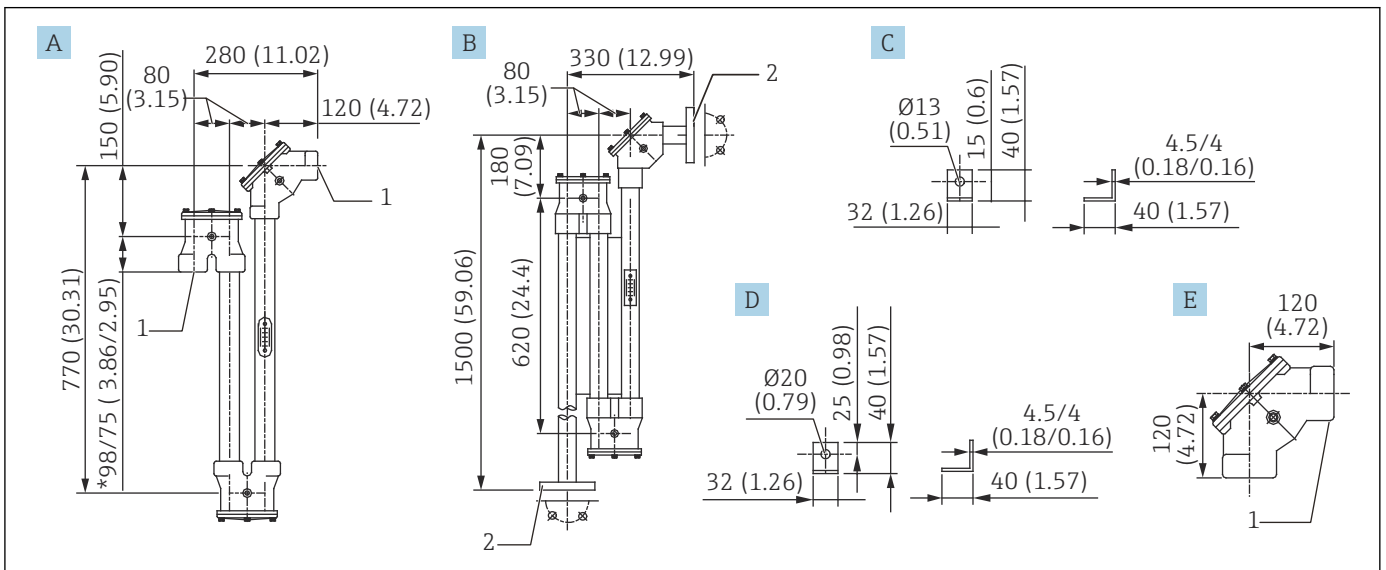
- A Messkopf (ADC12)
- B Schwimmer $\varnothing 140$ (SUS316)
- C Schwimmer $\varnothing 400$ (SUS316)
- D Schwimmer $\varnothing 140$ (PVC)
- E Schwimmer $\varnothing 400$ (PVC)
- 1 Überwurfmutter (zwischen JIS Rc 1-1/2 / ANSI NPT 1-1/2 wählen; falls keine Überwurfmutter vorhanden ist, Rp 1-1/2 wählen)



A0041188

14 Zubehör 1. Maßeinheit mm (in)

- A Messgerätehalterung (zwischen Eisen/SUS304 wählen)
- B Abspannvorrichtung (ADC6)
- C Abspannvorrichtung (SUS316/mit Schweißstutzen)
- D Abspannvorrichtung (PVC) (für PVC ist nur die Ausführung mit Flansch verfügbar.)
- 1 Zwischen JIS R1/ANSI NPT1 wählen



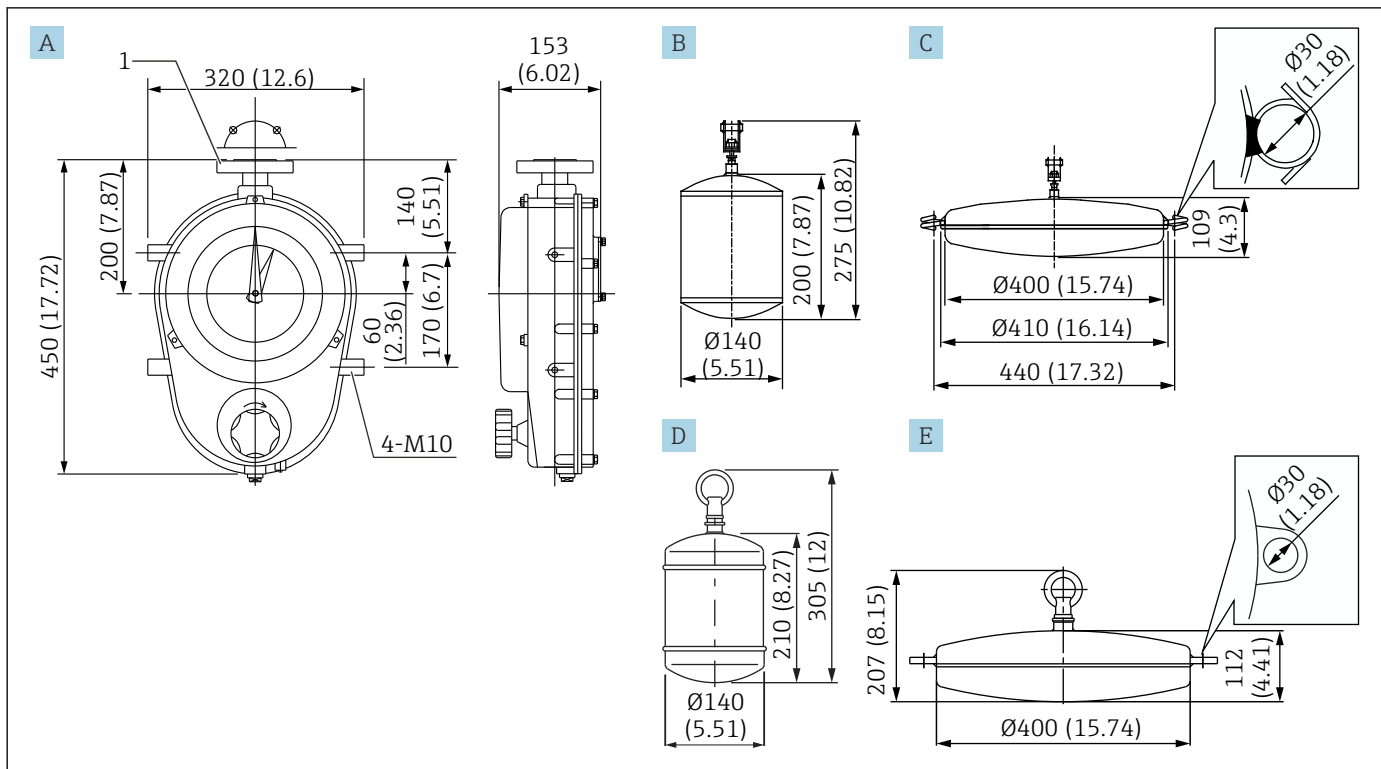
A0041189

15 Zubehör 2. Maßeinheit mm (in)

- A Sperrflüssigkeitsbehälter (zwischen Aluminium/SUS316 wählen)
- B Sperrflüssigkeitsbehälter (PVC) (für PVC ist nur die Ausführung mit Flansch verfügbar.)
- C Abspannöse (zwischen Eisen/SUS316 wählen)
- D Abspannöse (PVC-Bolzen)
- E 90° Umlenkrolle (zwischen ADC6/SCS14 wählen)
- 1 Mit Gewinde (zwischen Rp1-1/2 / NPT1-1/2 wählen)
- 2 Flansch (zwischen JIS 10K 40A FF / ASME NPS1-1/2" Cl.150 FF / JPI 40A 150 lbs FF wählen)

i Bei der Angabe von 75 mm für den Sperrflüssigkeitsbehälter 98/75 handelt es sich um die Abmessung für SUS316.

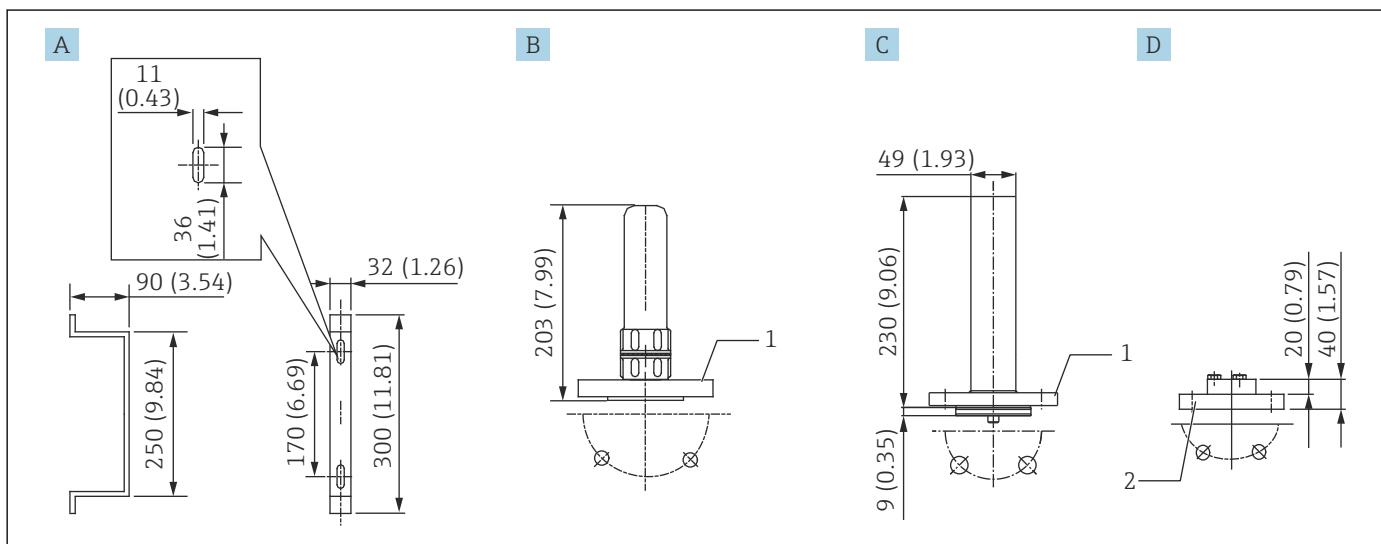
Abmessungen des LT5-1 (Flansch, Niederdruck)



A0041187

16 Abmessungen des LT5-1. Maßeinheit mm (in)

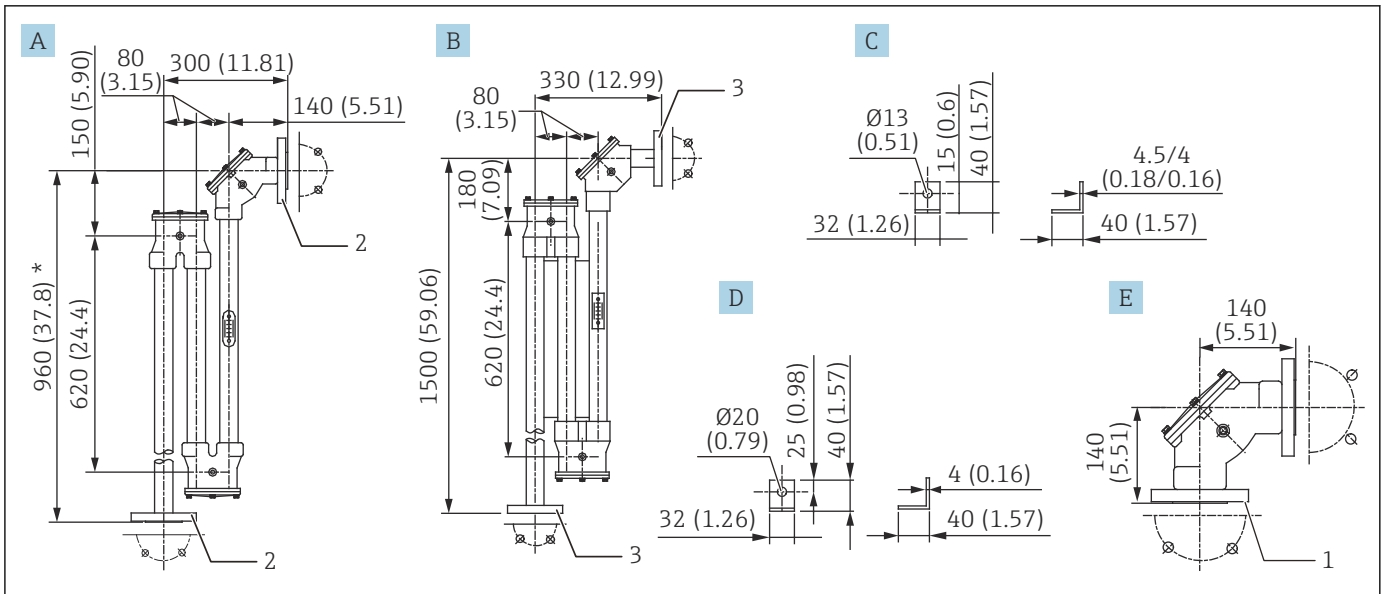
- A Messkopf (ADC12)
 B Schwimmer \varnothing 140 (SUS316)
 C Schwimmer \varnothing 400 (SUS316)
 D Schwimmer \varnothing 140 (PVC)
 E Schwimmer \varnothing 400 (PVC)
 1 Flansch (zwischen JIS 10K 40A RF / ASME NPS1-1/2" Cl.150 RF / JPI 40A 150 lbs RF wählen)



A0041191

17 Zubehör 1. Maßeinheit mm (in)

- A Messgeräthalterung (zwischen Eisen/SUS304 wählen)
 B Abspannvorrichtung (ADC6+AC4A)
 C Abspannvorrichtung (SUS316)
 D Abspannvorrichtung (PVC)
 1 Flansch (zwischen JIS 10K 40A RF / ASME NPS 1-1/2" Cl.150 RF / JPI 40A 150 lbs RF wählen)
 2 Flansch (zwischen JIS 10K 40A FF / ASME NPS 1-1/2" Cl.150 FF / JPI 40A 150 lbs FF wählen)



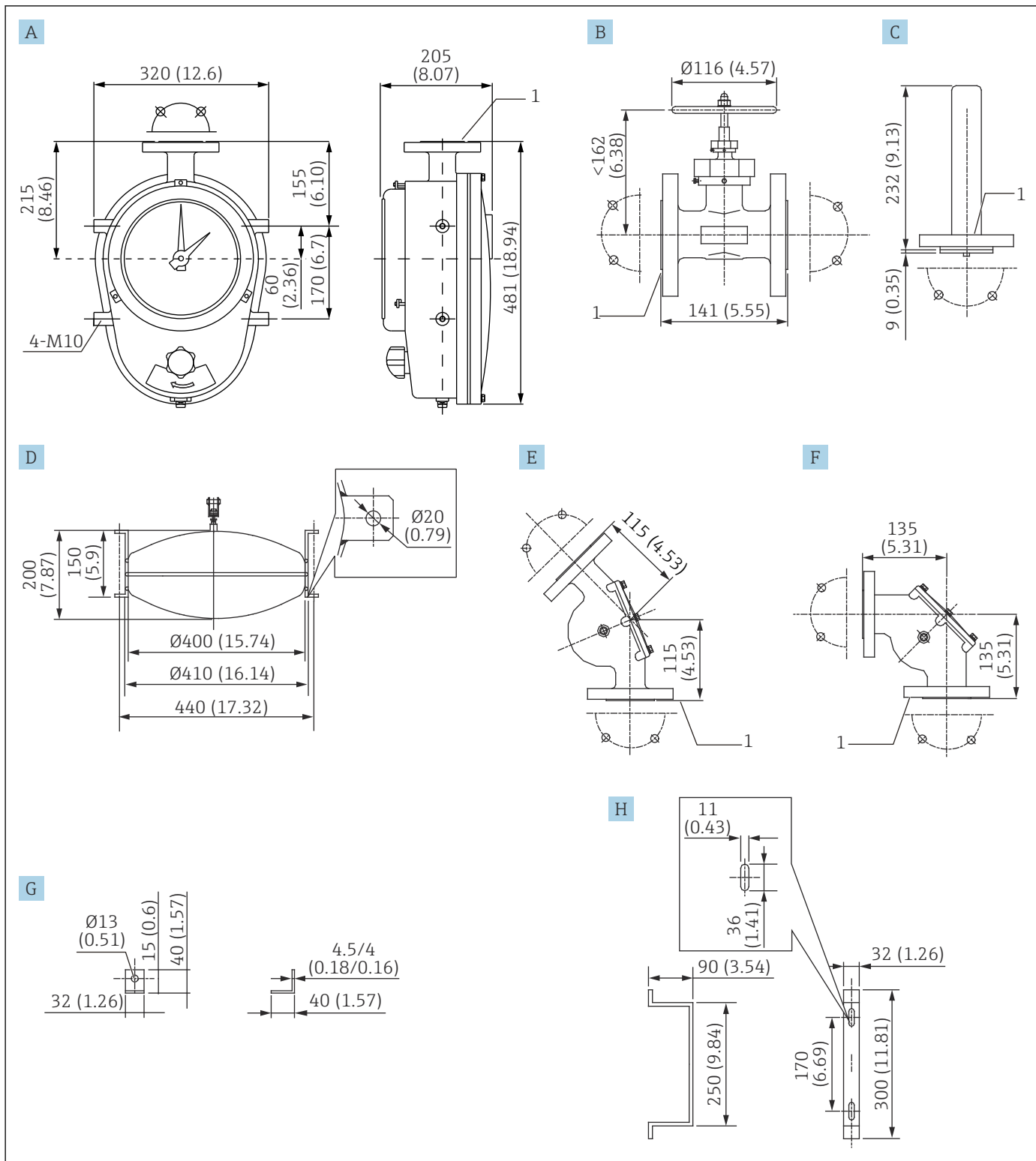
A0041192

18 Zubehör 2. Maßeinheit mm (in)

- A Sperrflüssigkeitsbehälter (zwischen Aluminium + Eisen/SCS14+SUS316 wählen; siehe Hinweise unten)
- B Sperrflüssigkeitsbehälter (PVC)
- C Abspannöse (zwischen Eisen/SUS316 wählen)
- D Abspannöse (PVC-Bolzen)
- E 90° Umlenkrolle (zwischen ADC6+AC4A / 5CS14+SUS316 wählen)
- 1 Flansch (zwischen JIS 10K 40A RF / ASME NPS 1-1/2" RF / JPI 40A 150 lbs RF wählen)
- 2 Flansch (zwischen JIS 10K 40A RF / ASME NPS1-1/2" Cl.150 RF / JPI 40A 150 lbs RF wählen)
- 3 Flansch (zwischen JIS 10K 40A FF / ASME NPS1-1/2" Cl.150 FF / JPI 40A 150 lbs FF wählen)

- i** ■ Nur Band: 960 mm (37,8 in)
- Band + Draht: 1 500 mm (59,06 in)

Abmessungen des LT5-4 (Flansch, Mitteldruck)



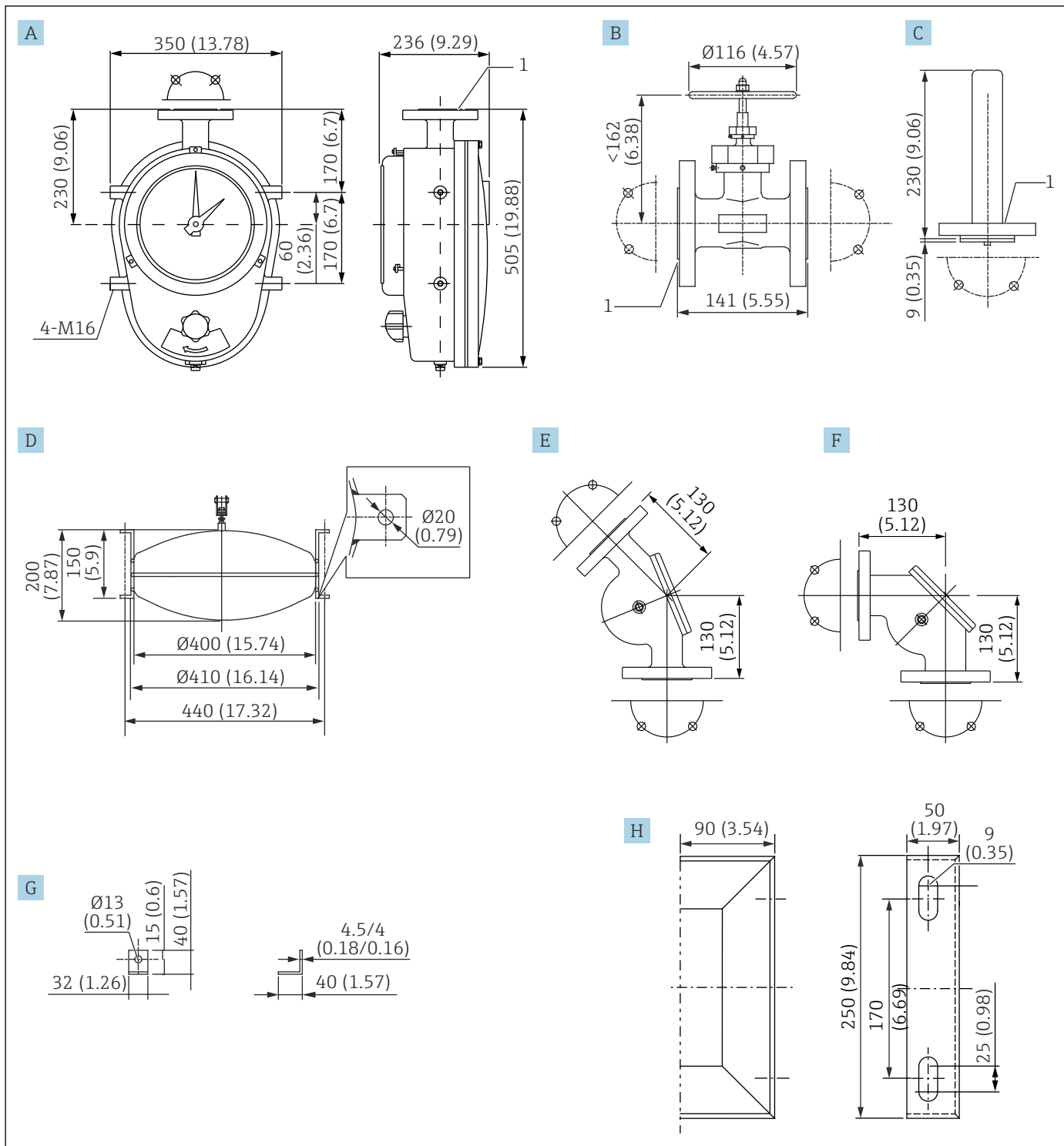
A0041193

19 Abmessungen des LT5-4. Maßeinheit mm (in)

- A Messkopf (AC4CT6)
- B Schieber (SCS13)
- C Abspannvorrichtung (AC4CT6)
- D Schwimmer $\varnothing 400$ (SUS316)
- E 135° Umlenkrolle (AC4CT6)
- F 90° Umlenkrolle (AC4CT6)

- G* *Abspannöse (zwischen Eisen/SUS316 wählen)*
- H* *Messgerätehalterung (zwischen Eisen/SUS304 wählen)*
- 1* *Flansch (zwischen JIS 10K 40A RF / ASME NPS 1-1/2" Cl.150 RF/ JPI 40A 150 lbs RF wählen)*

Abmessungen des LT5-6 (Flansch, Hochdruck)



A0041194

■ 20 Abmessungen des LT5-6. Maßeinheit mm (in)

- A Messkopf (Eisen)
- B Schieber (SCS13)
- C Abspannvorrichtung (zwischen Eisen/SUS316 wählen)
- D Schwimmer $\varnothing 400$ (SUS316)
- E 135° Umlenkrolle (Eisen)
- F 90° Umlenkrolle (Eisen)
- G Abspannöse (zwischen Eisen/SUS316 wählen)
- H Messgerätehalterung (zwischen Eisen/SUS304 wählen)
- 1 Flansch (zwischen JIS 10K/20K 40A RF / ASME NPS 1-1/2" Cl.150/300 RF / JPI 40A 150/300 lbs. RF wählen)

Prozessanschluss		Spezifikationen	Beschreibung
LT5-1	Mit Gewinde, Ausführung für Niederdruck		Rp 1-1/2, ohne Überwurfmutter, Gewinde JIS B0203 Rc 1-1/2, Überwurfmutter, SUS316, Gewinde JIS B0203 NPT 1-1/2, Überwurfmutter, SUS316, Gewinde ANSI
LT5-1	Flansch, Ausführung für Niederdruck Flanschspez. / Flanschwerkstoff		10K 40A RF, Aluminium (AC4A), Flansch JIS B2220 10K 40A RF, SUS316, Flansch JIS B2220 NPS 1-1/2" Cl.150 RF, Aluminium (AC4A), Flansch ASME B16.5 NPS 1-1/2" Cl.150 RF, SUS316, Flansch ASME B16.5 40A 150 lbs RF, Aluminium (AC4A), Flansch JPI 7S-15 40A 150 lbs RF, SUS316, Flansch JPI 7S-15
LT5-4	Flansch, Ausführung für Mitteldruck Flanschspez./Werkstoff Gehäuse		10K 40A RF, Aluminium (AC4CT6), Flansch JIS B2220 NPS 1-1/2" Cl.150 RF, Aluminium (AC4CT6), Flansch ASME B16.5 40A 150 lbs RF, Aluminium (AC4CT6), Flansch JPI 7S-15
LT5-6	Flansch, Ausführung für Hochdruck Flanschspez./Werkstoff Gehäuse/ Bolzenwerkstoff		10K 40A RF, Eisen, Flansch JIS B2220 NPS 1-1/2" Cl.150 RF, Eisen, Flansch ASME B16.5 40A 150 lbs RF, Eisen, Flansch JPI 7S-15 20K 40A RF, Eisen, Flansch JIS B2220 NPS 1-1/2" Cl.300 RF, Eisen, Flansch ASME B16.5 40A 300 lbs RF, Eisen, Flansch JPI 7S-15

Anzeigemethode Zwei Zeiger oder ein Zähler (kleinste Maßeinteilung, die abgelesen werden kann: 1 mm)



Es steht nur eine Zähleranzeige für 30 m- und 100 ft-Spezifikationen zur Verfügung

Anzeigeverbindung

Verbindung der Anzeige und der internen Teile des Messkopfs

Spezifikationen		Beschreibung
LT5-1	mit Gewinde / Flansch, Ausführung für Niederdruck	Verbindung: Durchgangswelle
LT5-4	Flansch, Ausführung für Mitteldruck	Verbindung: Druckschott-Magnetkupplung
LT5-6	Flansch, Ausführung für Hochdruck	Verbindung: Druckschott-Magnetkupplung

Schwimmer

Spezifikationen		Gewicht	ρ : Flüssigkeitsdichte (g/cm ³)
LT-Haupteinheit ϕ 400	Ausführung für Niederdruck	4,2 kg	$0,5 \leq \rho < 0,65$
	Ausführung für Niederdruck	5,0 kg	$0,65 \leq \rho < 1,05$
	Ausführung für Niederdruck	8,0 kg	$1,05 \leq \rho < 2,0$
	Ausführung für Hochdruck	8,3 kg	$0,5 \leq \rho < 0,7$
LT-Haupteinheit ϕ 140	Ausführung für Niederdruck	2,1 kg	$0,5 \leq \rho < 0,94$
	Ausführung für Niederdruck	2,4 kg	$0,94 \leq \rho < 2,0$



Für die Niederdruckausführung entweder SUS316 oder PVC als Werkstoff auswählen.

Gewicht	Spezifikationen		Beschreibung
	LT5-1	mit Gewinde / Flansch, Ausführung für Nieder- druck	ca. 8 kg
	LT5-4	Flansch, Ausführung für Mittel- druck	ca. 22 kg
	LT5-6	Flansch, Ausführung für Hoch- druck	ca. 100 kg

Lackfarbe	<ul style="list-style-type: none"> ■ Messkopf: Blau ■ Andere Teile : Silber
-----------	---

Liste der Werkstoffstandards *Aluminium*

Code	Beschreibung
ADC12	Aluminiumdruckguss (Si-Si-Cu)
AC4CT6	Gussteil aus Aluminiumlegierung (Si7Mg)
AC4A	Gussteil aus Aluminiumlegierung (Si10Mg)

Edelstahl

Code	Beschreibung
SUS304	Edelstahl (18Cr-8Ni)
SUS316	Edelstahl (18Cr-12Ni-2.5Mo)
SCS13	Edelstahl-Stahlguss äquivalent zu SUS304
SCS14	Edelstahl-Stahlguss äquivalent zu SUS316

Andere

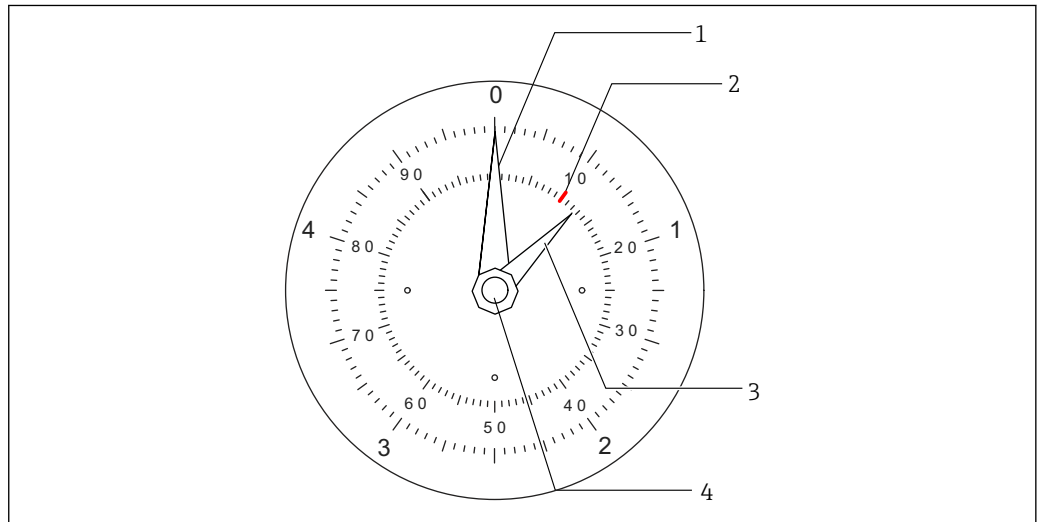
Code	Beschreibung
SGP (Weißrohr)	Rohr aus Kohlenstoffstahl
PVC	Polyvinylchlorid

Bedienung

Anzeige

Es gibt zwei Arten von Anzeigen für den LT: eine Ziffernblattanzeige mit zwei Zeigern und eine Zähleranzeige. Die Ziffernblattanzeige auswählen, wenn die Tankhöhe 20 m oder 60 ft oder weniger beträgt. Für höhere Tanks die Zähleranzeige auswählen.

Ziffernblattanzeige

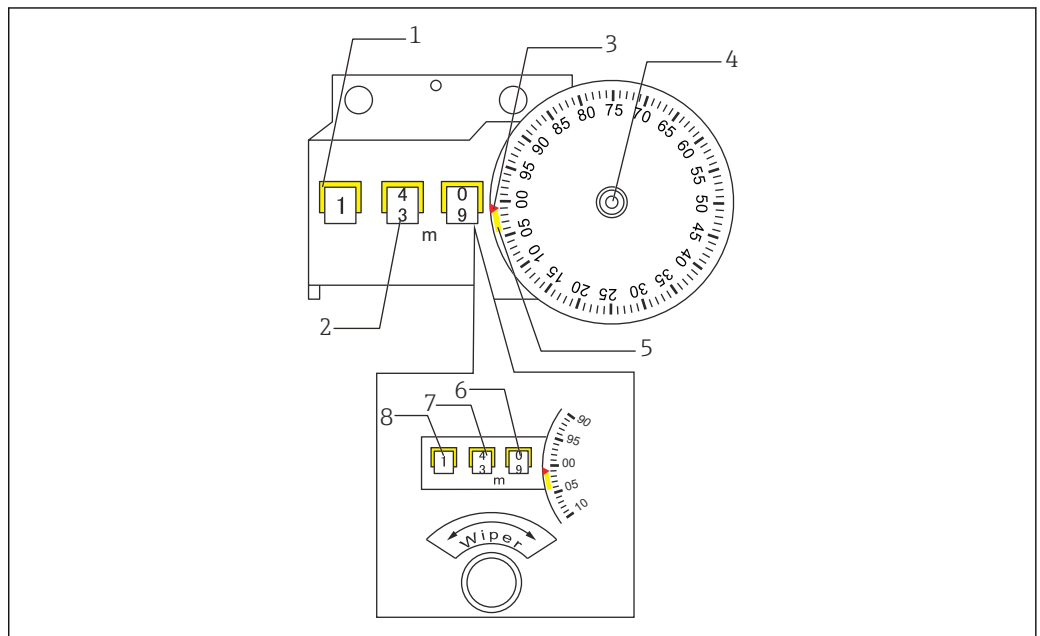


A0041231

21 Ziffernblattanzeige (Ziffernscheibe für 5 m (16,4 ft))

- 1 Langer Zeiger (weiß)
- 2 Beispiel: 10 mm-Position
- 3 Kurzer Zeiger (grün)
- 4 Überwurfmutter

Zähleranzeige



A0041232

22 Zähleranzeige

- 1 Zähler (gelb)
- 2 Zähler (schwarz)
- 3 Markierung (rot)
- 4 Gewinde
- 5 Bereich (gelb)
- 6 Rolle Nr. 1
- 7 Rolle Nr. 2
- 8 Rolle Nr. 3

Zertifikate und Zulassungen

Schutzklasse

Wasserdicht: IP65

Bestellinformationen

Ausführliche Bestellinformationen sind verfügbar:

- Im Produktkonfigurator auf der Endress+Hauser Internetseite: www.endress.com -> auf "Corporate" klicken -> Ihr Land auswählen -> auf "Products" klicken -> Produkt mithilfe der Filter und Suchmaske auswählen -> Produktseite öffnen -> Die Schaltfläche "Konfiguration" rechts vom Produktbild öffnet den Produktkonfigurator.
- Bei Ihrer nächstgelegenen Endress+Hauser Vertriebsorganisation: www.addresses.endress.com



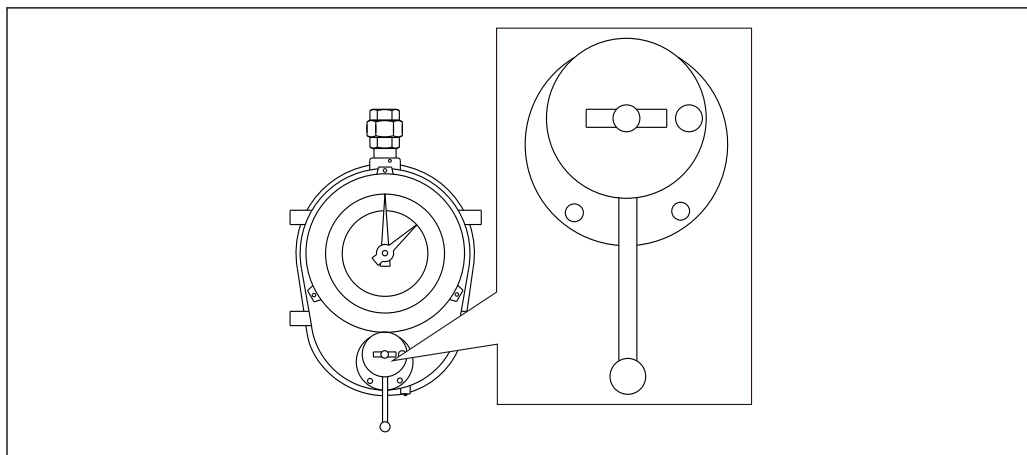
Produktkonfigurator - das Tool für individuelle Produktkonfiguration

- Tagesaktuelle Konfigurationsdaten
- Je nach Gerät: Direkte Eingabe von messstellenspezifischen Angaben wie Messbereich oder Bediensprache
- Automatische Überprüfung von Ausschlusskriterien
- Automatische Erzeugung des Bestellcodes mit seiner Aufschlüsselung im PDF- oder Excel-Ausgabeformat
- Direkte Bestellmöglichkeit im Endress+Hauser Onlineshop

Zubehör

Hebegriff

Auf dem Messkopf ist ein Hebegriff montiert, über den sich der Schwimmer manuell anheben und absenken lässt. Indem der Schwimmer mithilfe des Hebegriffs im Voraus angehoben wird, lässt sich unter erschwerten Messbedingungen (z. B. in Tanks mit Rührwerken) verhindern, dass der Schwimmer und das Messband beschädigt werden.



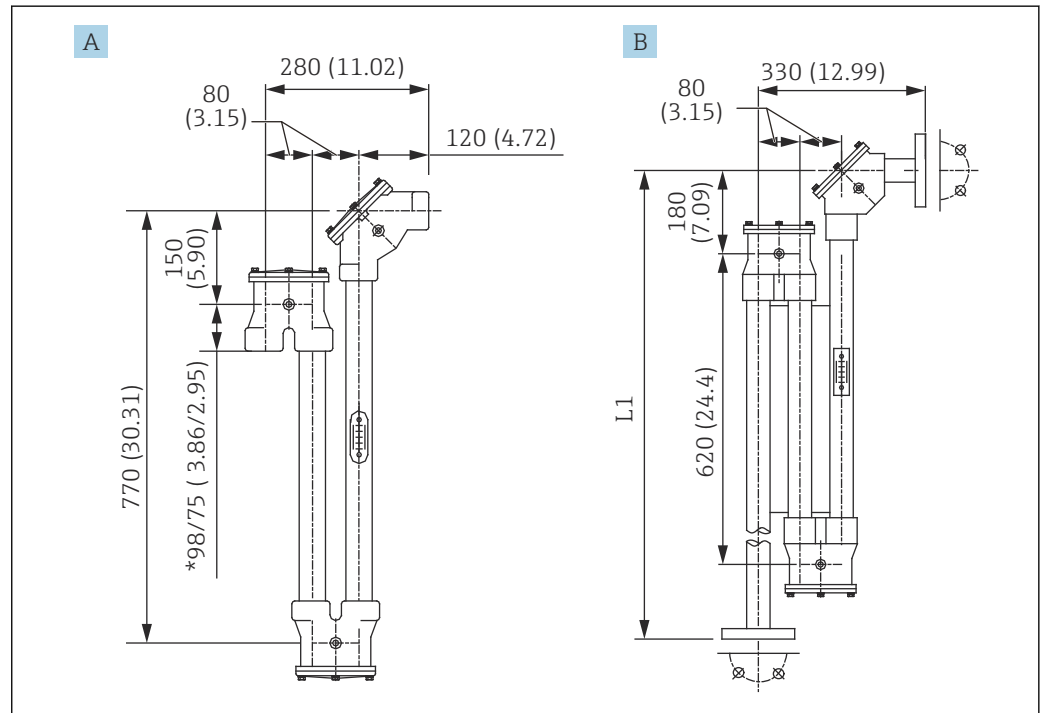
A0041258

23 Hebegriff

Sperrflüssigkeitsbehälter

Ein Sperrflüssigkeitsbehälter wird mit flüssigem Dichtmittel gefüllt, um im Tank vorhandene Dämpfe auszusperren.

Flüssiges Dichtmittel	Flüssiges Paraffin (Spindelöl): 1 150 cc
Maximaler Dichtdruck	400 mm H ₂ O
Form	U-förmig
Anschlussstandards	Ausführung mit Gewinde/Flansch
Werkstoff	AC4A+SGP verzinktes Rohr/SUS316/PVC



24 Sperrflüssigkeitsbehälter. Maßeinheit mm (in)

A Sperrflüssigkeitsbehälter (SUS316/SGP/AC4A)

B Sperrflüssigkeitsbehälter (PVC)

L1 Band + Draht: 1 500 mm (59,06 in) / nur Band: 960 mm (37,8 in)

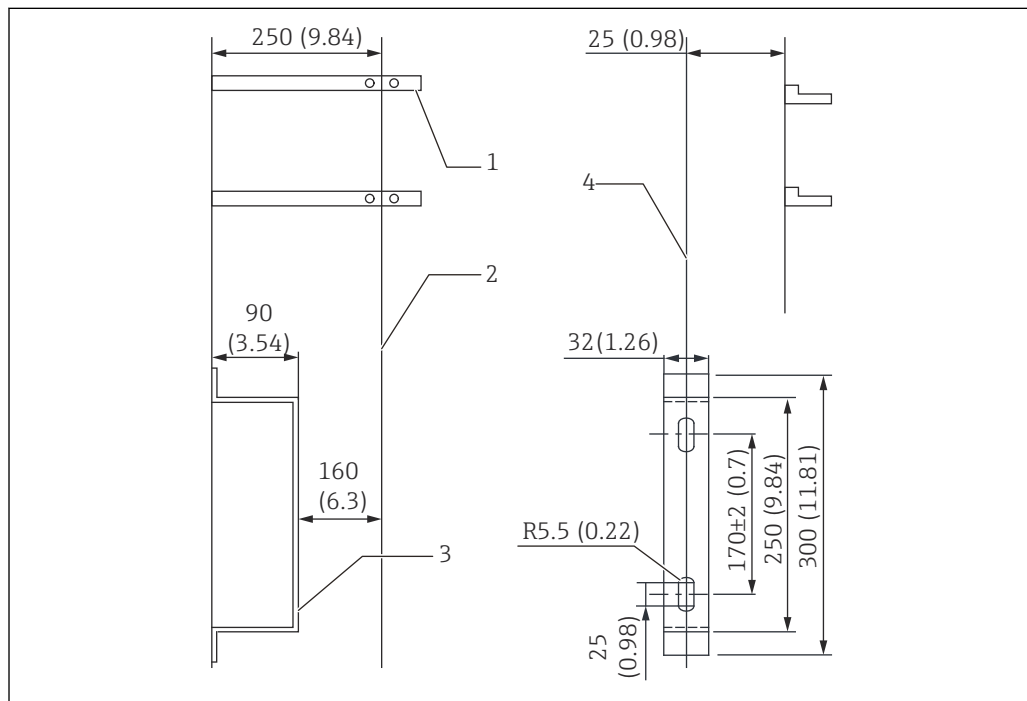


Bei der Angabe von 75 mm (2,95 in) für den Sperrflüssigkeitsbehälter 98/75 handelt es sich um die Abmessung für SUS316.

Messgerätehalterung

Zum Anbringen des Messgeräts an der Außenwand eines Tanks wird eine Messgerätehalterung verwendet. Bitte beachten, dass die Rohrhalterungen nicht mitgeliefert werden.

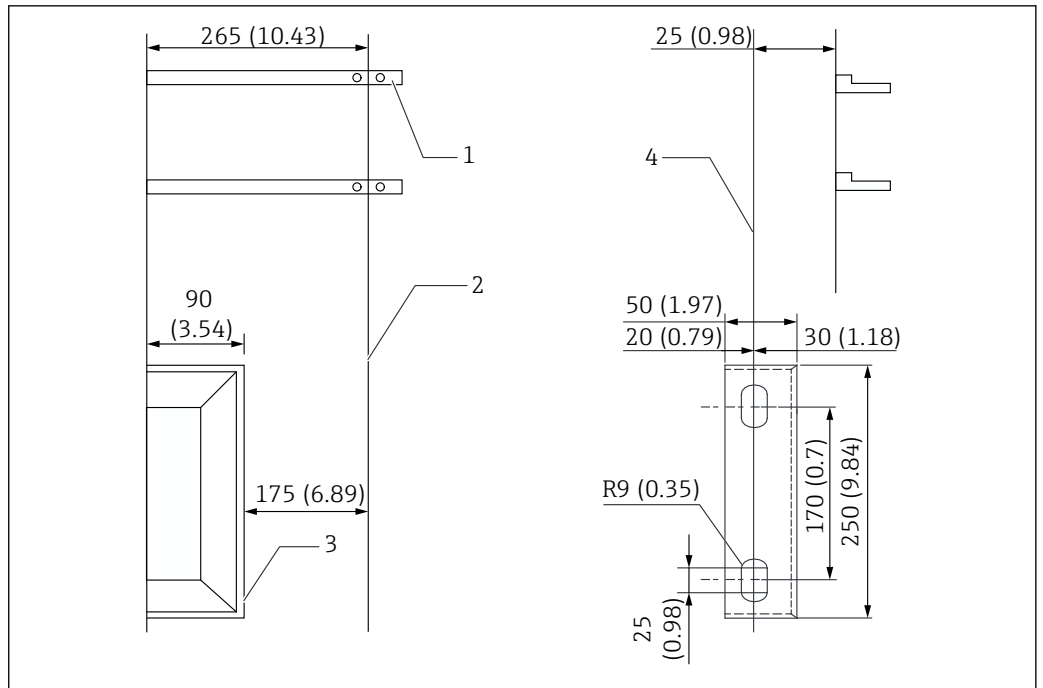
i Im LT5-6 (Hochdruck-Messkopf) ist der Abstand zwischen der externen Tankwand und dem Mittelpunkt des Messkopfs 15 mm (0,59 in) größer als beim LT5-1 (Niederdruck-Messkopf) / LT5-4 (Mitteldruck-Messkopf).



A0041179

25 Messgerätehalterung (Nieder-/Mitteldruck). Maßeinheit mm (in)

- 1 Rohrhalterung (nicht mitgeliefert)
- 2 Mittellinie der Einbaulage
- 3 Messgerätehalterung (basierend auf der ausgewählten Option SS400: $t = 4,5$ / SUS304: $t = 4,0$), Montagebolzen
- 4 Mittellinie der Messgerätehalterung



A0041180

26 Messgerätehalterung (Hochdruck). Maßeinheit mm (in)

- 1 Rohrhalterung (nicht mitgeliefert)
- 2 Mittellinie der Einbaulage
- 3 Messgerätehalterung (basierend auf der ausgewählten Option SS400: $t = 4,0$ / SUS304: $t = 4,0$), Montagebolzen
- 4 Mittellinie der Messgerätehalterung

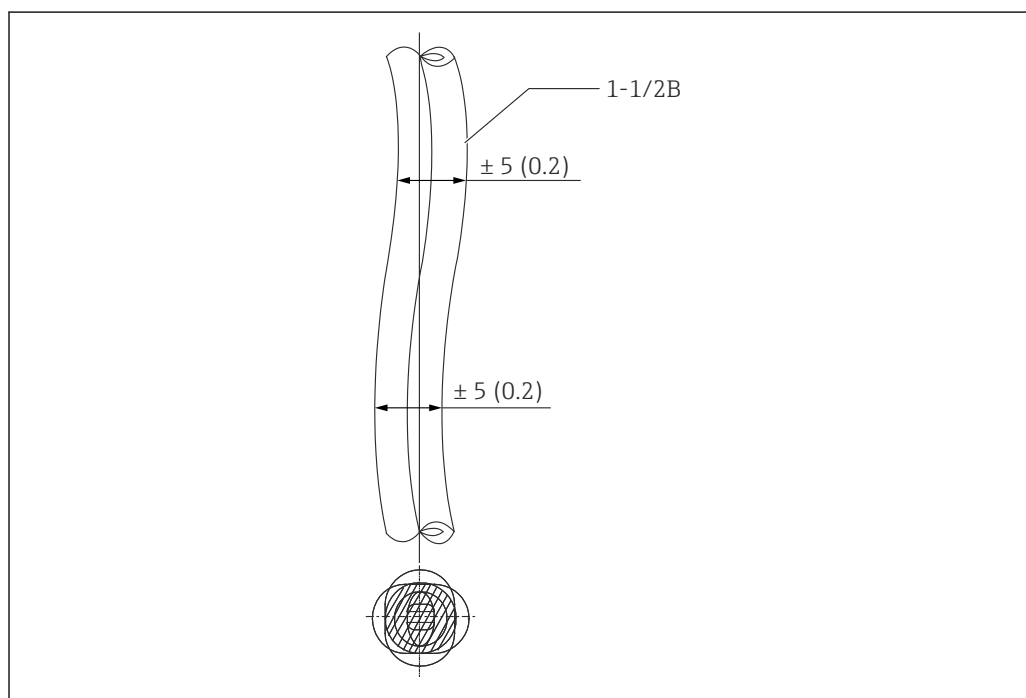
Führungsrohr**Auswahl und Montage der Führungsrohre**

Für die Mehrzahl der Einbauarten sind Führungsrohre erforderlich; hiervon ausgenommen sind Anwendungen auf dem Tankdach und unterirdische Anwendungen. Führungsrohre werden üblicherweise an drei Stellen verwendet:

- Vom Messkopf zur Umlenkrolle
- Von der Umlenkrolle zur Umlenkrolle
- Von der Umlenkrolle zum Tankdach

Sicherheitshinweise bezüglich des Einbaus

- Bitte beachten: Führungsrohre und Rohrhalterungen werden nicht von Endress+Hauser geliefert.
- Sicherstellen, dass eventuelle Krümmungen in Führungsrohren nur 5 mm (0,17 in) oder weniger betragen.
- Der Raum (Rohrabstand) zwischen zwei Umlenkrollen darf nicht mehr als 2,5 m (8,2 ft) betragen.




27 Montage der Führungsrohre. Maßeinheit mm (in)

HINWEIS**Empfohlene Materialien für Führungsrohre**

- ▶ Immer ein Rohr aus verzinktem Kohlenstoffstahl ("Weißgasrohr") für Führungsrohre verwenden. Handelt es sich um eine Anwendung mit extrem korrosivem Gas, empfiehlt sich ein Rohr aus Edelstahl oder Hart-PVC, das innen mit Harz ausgekleidet ist.

**Montage / mitgeliefertes
Zubehör***Bestellinformation: 610 Zubehör montiert*

NA	Kupferfreies Getriebe	Wenn aus irgendeinem Grund kupferhaltige Werkstoffe für das Getriebe verwendet werden, wechselt der Werkstoff zu etwas anderem, wie z. B. Aluminium oder Edelstahl. Der Dichtungswerkstoff für die Magnetverbindung und den Verschlussstopfen wechselt von NBR zu CR. Dies ist für Anwendungen mit Ammonium nützlich.  Im Allgemeinen gilt: Kupferhaltige Werkstoffe können nicht für den Getriebemechanismus verwendet werden.
NB	Eichplombierung	Bei dieser Option werden Bolzen, die für den hinteren Deckel der Haupteinheit und den Anzeigendeckel verwendet werden, mit Bohrlöchern versehen. Entsprechend der zugehörigen Zulassung kann ein Verdrängerdraht für die Versiegelung eingeführt werden.
NC	Führungsrolle	Diese Option fixiert die Innenseite des Bandes unten, sodass das Band nicht verrutschen kann. Nützlich für Anwendungen, in denen der Schwimmer schlingern kann. Wird standardmäßig für LT5-4 und LT5-6 mitgeliefert.
ND	Staubschutz	Hierbei handelt es sich um eine interne Komponente, die verhindert, dass Staub, der durch die Verwendung von Eisenrohren erzeugt wird, in den Getriebekopf gelangt. Wird standardmäßig für LT5-4 und LT5-6 mitgeliefert.
NE	Messbandspule, Aluminium	Hierbei handelt es sich um eine Messbandspule aus Aluminium. Sie ist dann nützlich, wenn die standardmäßige Messbandspule aus Bakelit nicht verwendet werden kann. Beim LT5-4 und dem LT5-6 sind die Messbandspulen standardmäßig aus Aluminium.

Bestellinformation: 620 Zubehör beigelegt

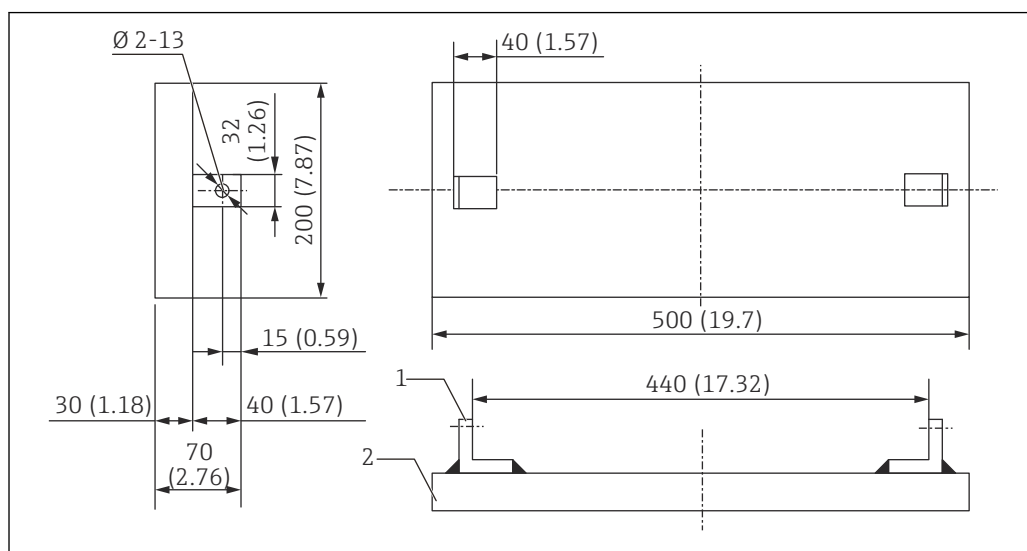
PE	Metalldrahtführung FRT	Diese Führungsmanschette wird auf dem Schwimmdach installiert. Er verhindert die Abnutzung des Messdrahtes durch den Kontakt mit dem Dach.
PF	Drahtführungsstutzen Rc1-1/2	Dieser Stutzen wird auf den Rohren eines Schwimmdachtanks oder eines Gasbehälter tanks montiert. Er verhindert die Abnutzung des Messdrahtes durch den Kontakt mit den Rohren.
PG	Drahtführungsstutzen NPT1-1/2	
PH	Befestigungshaken Gasbehälter	Dieser Haken ist auf dem Gasbehälter verschweißt und mit einem Messdraht verbunden.

Ankergewicht


Kann keine Abspannöse am Tankboden installiert werden, (z. B. weil der Tank mit Flüssigkeit gefüllt ist), dann wird ein Ankergewicht verwendet, um den Führungsdraht straff zu halten.

Werkstoff	SS400/SUS316
Gewicht	ca. 23 kg (50,71 lb)

 Sonderspezifikationen sind für die Verwendung dieses Ankergewichts erforderlich.

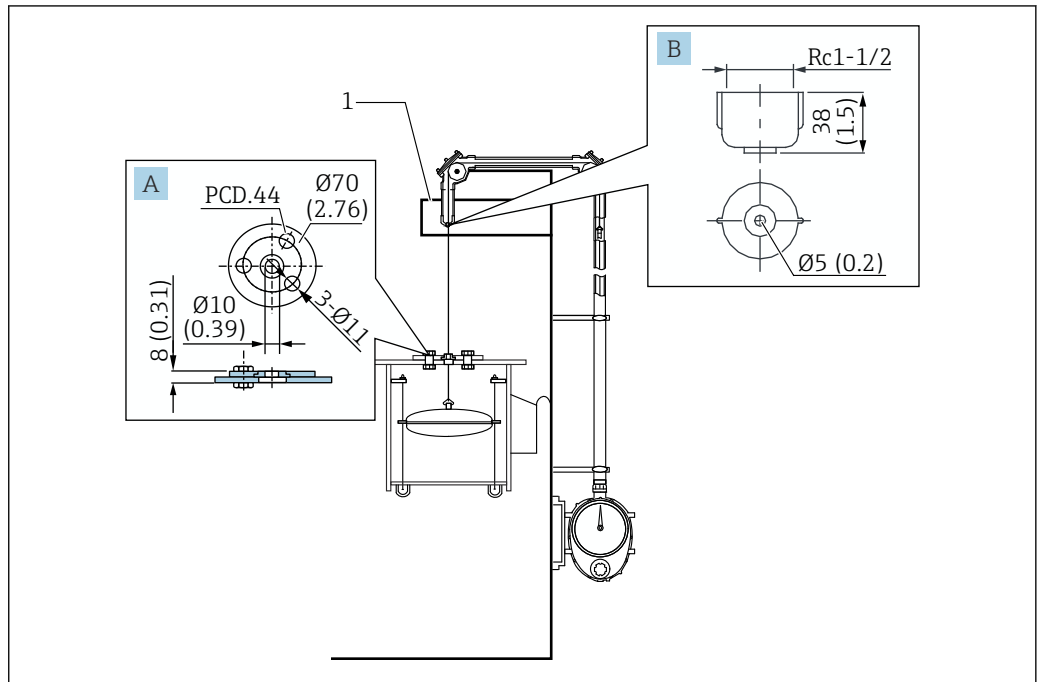


A0041260

 28 Ankergewicht. Maßeinheit mm (in)

- 1 Abspannöse
- 2 Ankergewicht

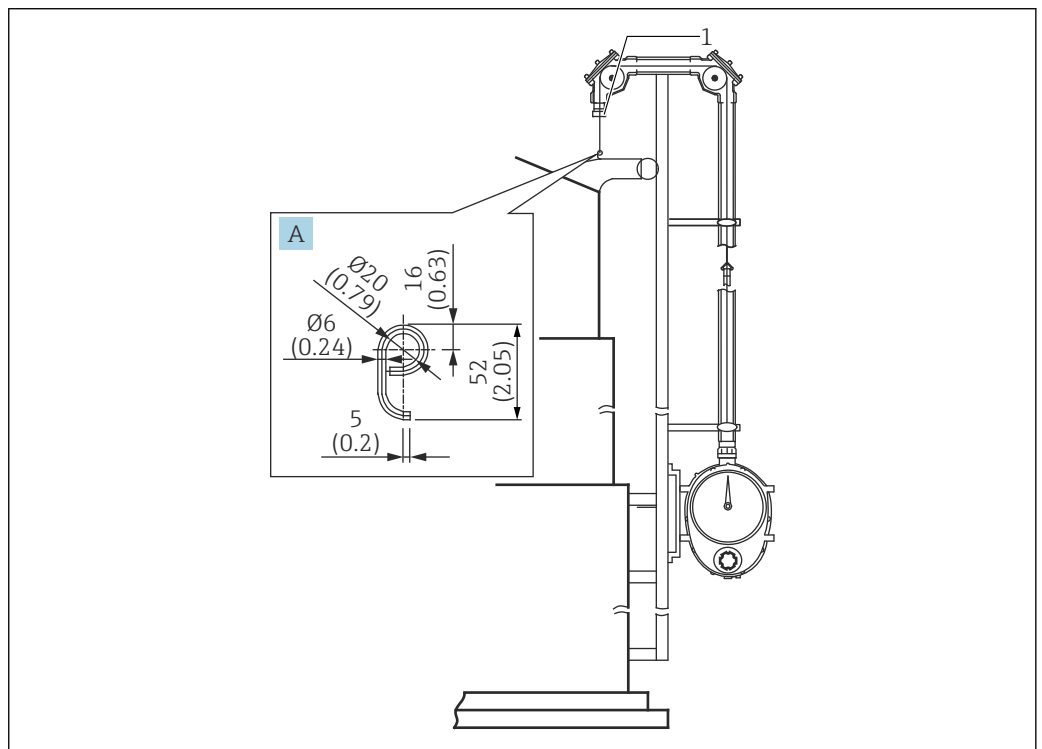
Führungsdraht Metall, Führungsdrahtstutzen



A0041261

29 Führungsdraht Metall, Führungsdrahtstutzen. Maßeinheit mm (in)

- A Metalldrahtführung
- B Drahtführungsstutzen
- 1 Dachhalterung



A0041262

30 Ringöse/Drahtführungsstutzen. Maßeinheit mm (in)

- A Ringöse
- 1 Drahtführungsstutzen



71567415

www.addresses.endress.com
