

Información técnica

Medidor de nivel de flotador LT5

Medición mecánica de depósitos para la medición de nivel de líquido



Aplicación

El medidor de flotador para depósitos LT5 desempeña un papel importante en todas las áreas de la industria. El funcionamiento de LT11/12/14/16 en una amplia variedad de aplicaciones durante muchos años ha demostrado su fiabilidad.

Aplicaciones habituales

- Derivados del petróleo, como el petróleo crudo, el queroseno, el combustible diésel y el petróleo viscoso
- Aceites para cocinar, como el aceite vegetal, el de palma, el de semillas y la grasa animal
- Líquidos muy viscosos, como el asfalto
- Productos químicos (se puede usar un recipiente de sellado líquido en productos corrosivos y vapores tóxicos para conseguir hermeticidad)
- Medición de gas licuado en depósitos esféricos

Ventajas

- Es un medidor mecánico de nivel que no requiere alimentación eléctrica.
- La reproducibilidad se puede verificar con una manija de verificación.
- La lectura directa del lado del depósito permite verificar el contenido del depósito rápida y fácilmente.
- Se puede instalar en una amplia variedad de depósitos, incluidos depósitos de techo cónico, de techo flotante, de techo flotante cubierto y depósitos esféricos.
- Se puede utilizar junto con transmisores analógicos/digitales para llevar a cabo la gestión del inventario de depósitos.

Índice de contenidos

Información del documento	3
Símbolos empleados	3
Documentación	5
Funcionamiento y diseño del sistema	6
Principio de funcionamiento	6
Combinación con transmisor analógico	6
Combinación con transmisor digital	6
Entrada/Salida	7
Rango de medición	7
Precisión	7
Instalación	8
Cinta de medición y longitudes del cable	8
Sellado para las piezas en contacto con líquidos y gases ...	11
Certificados de materiales	12
Diagrama de referencia de la instalación y códigos de producto	13
Entorno	33
Límites de temperatura de funcionamiento	33
Proceso	33
Rango de presión de proceso	33
Estructura mecánica	34
Medidas de LT5	34
Conexión a proceso	41
Método de indicación	41
Acoplamiento del indicador	41
Flotador	41
Peso	42
Color de la pintura	42
Lista de estándares de materiales	42
Capacidad de funcionamiento	43
Indicador	43
Indicador dial	43
Indicador contador	43
Certificados y homologaciones	44
Clase de protección	44
Información sobre pedidos	45
Accesorios	46
Manija de levantamiento	46
Recipiente de sellado	47
Soporte del medidor	48
Tuberías guía	50
Montaje / accesorios incluidos	51
Contrapeso de anclaje	52
Cable guía de metal, conector de cable guía	53

Información del documento

Símbolos empleados

Símbolos de seguridad



Este símbolo le advierte de una situación peligrosa. Si no se evita dicha situación, pueden producirse lesiones graves o mortales.



Este símbolo le advierte de una situación peligrosa. Si usted no evita la situación peligrosa, ello podrá causar la muerte o graves lesiones.



Este símbolo le advierte de una situación peligrosa. No evitar dicha situación puede implicar lesiones menores o de gravedad media.



Este símbolo señala información sobre procedimientos y otros hechos importantes que no están asociados con riesgos de lesiones.

Símbolos eléctricos



Corriente alterna



Corriente continua y corriente alterna



Corriente continua



Conexión a tierra

Borne de tierra que, por lo que se refiere al operador, está conectado con tierra mediante un sistema de puesta a tierra.

⊕ Tierra de protección (PE)

Bornes de tierra que se deben conectar a tierra antes de establecer cualquier otra conexión.

Los bornes de tierra están situados tanto en el interior como en el exterior del equipo:

- Borne de tierra interior: conecta la tierra de protección a la red principal.
- Borne de tierra exterior: conecta el equipo al sistema de puesta a tierra de la planta.

Símbolos de herramientas



Destornillador Philips



Destornillador de hoja plana



Destornillador Torx



Llave Allen



Llave fija

Símbolos para determinados tipos de información y gráficos

✓ Admisible

Procedimientos, procesos o acciones que están permitidos

✓✓ Preferidos

Procedimientos, procesos o acciones que son preferibles

✗ Prohibido

Procedimientos, procesos o acciones que no están permitidos

i Consejo

Indica información adicional



Referencia a documentación



Referencia a gráficos



Nota o paso individual que se debe respetar

1, 2, 3

Serie de pasos



Resultado de un paso



Inspección visual



Configuración mediante software de configuración



Parámetros protegidos contra escritura

1, 2, 3, ...

Número del elemento

A, B, C, ...

Vistas



Instrucciones de seguridad

Observe las instrucciones de seguridad incluidas en los manuales de instrucciones correspondientes



Resistencia de los cables de conexión a la temperatura

Especifica el valor mínimo de temperatura al que son resistentes los cables de conexión

Documentación

Los documentos siguientes se pueden encontrar en el área de descargas de nuestro sitio web (www.endress.com/downloads).



Para obtener una visión general del alcance de la documentación técnica asociada, véase lo siguiente:

W@M Device Viewer (www.endress.com/deviceviewer): Introduzca el número de serie que figura en la placa de identificación

Información técnica (TI)

Ayuda para la planificación

El documento contiene todos los datos técnicos del equipo y proporciona una visión general de los accesorios y demás productos que se pueden pedir para el equipo.

Manual de instrucciones abreviado (KA)

Guía para llegar rápidamente al primer valor medido

El manual de instrucciones abreviado contiene toda la información imprescindible desde la recepción de material hasta la puesta en marcha del equipo.

Manual de instrucciones (BA)

El presente manual de instrucciones contiene toda la información que se necesita durante las distintas fases del ciclo de vida del equipo: desde la identificación del producto, la recepción de material y su almacenamiento, hasta el montaje, la conexión, la configuración y la puesta en marcha, incluidas las tareas de localización y resolución de fallos, mantenimiento y desguace del equipo.

Instrucciones de seguridad (XA)

Según las certificaciones pedidas para el equipo, se suministran las siguientes instrucciones de seguridad (XA) con el mismo. Forma parte del manual de instrucciones.

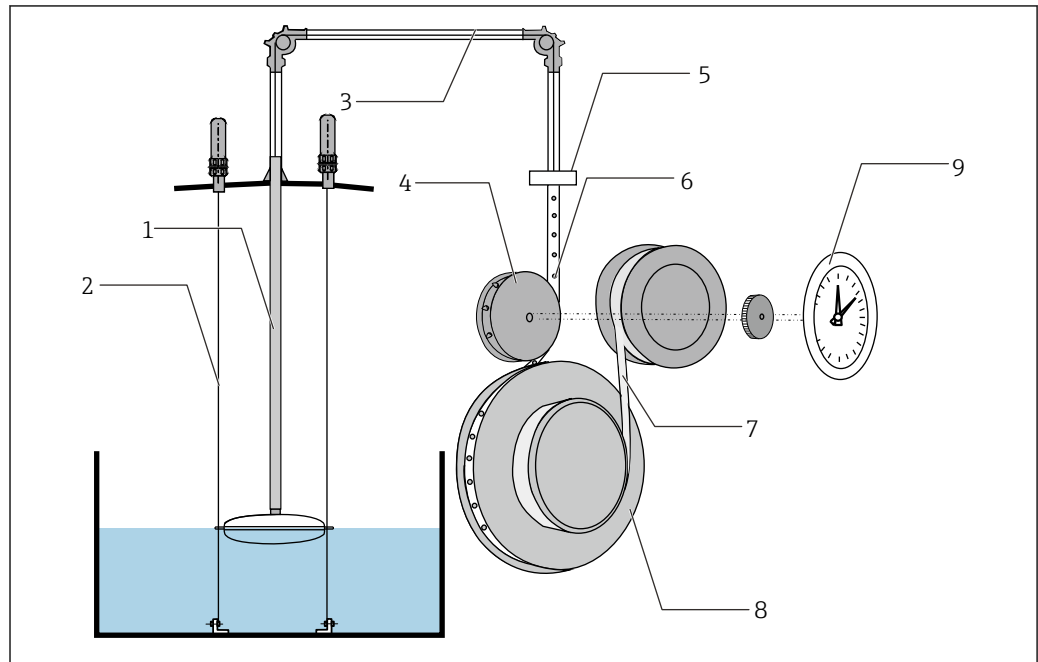


En la placa de identificación se indican las “Instrucciones de seguridad” (XA) que son relevantes para el equipo.

Funcionamiento y diseño del sistema

Principio de funcionamiento

El nivel de líquido detectado por el flotador se transmite al cabezal de medición a través de la cinta de medición. Este cambio en el nivel de líquido se convierte en el ángulo de rotación de la rueda dentada. La cinta de medición tiene pequeños orificios uniformemente espaciados e indica el nivel de líquido accionando el mecanismo de engranajes de una manera extremadamente precisa. Después de la medición, la cinta se enrolla alrededor del tambor. Hay una cinta de tensión conectado directamente al tambor, que ofrece constantemente una cierta cantidad de tensión a la cinta de medición. Esto asegura que el flotador y la cinta de medición estén siempre en equilibrio, y la cantidad de recorrido del flotador asociada con los cambios en el nivel del líquido se indica continuamente.



A0041257

1 Principio de funcionamiento

- 1 Cinta de medición
- 2 Cable de guía
- 3 Tubería guía
- 4 Rueda dentada
- 5 Conexión del cabezal de medición
- 6 Cinta de medición (con orificios de conducción de ruedas dentadas)
- 7 Cinta de tensión
- 8 Tambor de cinta
- 9 Placa de escala

Combinación con transmisor analógico

AT1

- Salida 4 ... 20 mA
- Salida de señal con máximo 6 puntos de alarma



Para más información, consulte la información técnica para el AT1.

Combinación con transmisor digital

TMD1

- Salida de pulsos biserie (protocolo V1) a dos hilos
- Salida 4 ... 20 mA
- Salida de señal de máx. 8 puntos de alarma



Para más información, consulte la información técnica para el TMD1.

Entrada/Salida

Rango de medición	Espec.	Rango
	LT5	

Precisión	Espec.	Rango
	Flotador \varnothing 400 mm	
Flotador \varnothing 140 mm		± 30 mm (1,18 in) (límite de densidad 1 g/cm ³ rango de medición 10 m (32,80 ft))

Instalación

Cinta de medición y longitudes del cable

Las longitudes de la cinta métrica y del cable son más largas que la longitud de medición real y varían en función de cada opción. Las siguientes tablas muestran las longitudes reales según las opciones de 060 para cada opción de la especificación 070. No obstante, tenga en cuenta que la longitud máxima que puede visualizarse en el indicador del cabezal de medición corresponde simplemente al rango de medición. Consulte las siguientes tablas y seleccione la longitud adecuada en consecuencia.

1. Cinta de medición SUS316, CRT

Rango de medición 060		Longitud (longitud total)	Cinta perforada (longitud de medición)	Cinta no perforada	Piezas de repuesto
1	2,5 m	13 m	7 m	6 m	56004412
2	5 m	13 m	7 m	6 m	56004412
3	10 m	24 m	12 m	12 m	017860-5302
4	16 m	45 m	22 m	23 m	017860-5304
5	20 m	45 m	22 m	23 m	017860-5304
6	30 m	65 m	32 m	33 m	017860-5305
F	60 ft	134,50 ft	69,89 ft	65,61 ft	Póngase en contacto con Endress+Hauser
H	100 ft	216,52 ft	108,26 ft	108,26 ft	Póngase en contacto con Endress+Hauser

2. Cinta de medición SUS316, montaje en la parte superior del depósito

Rango de medición 060		Longitud (longitud total)	Cinta perforada (longitud de medición)	Cinta no perforada	Piezas de repuesto
1	2,5 m	7,15 m	7 m	0,15 m	017860-5306
2	5 m	7,15 m	7 m	0,15 m	017860-5306
3	10 m	12,15 m	12 m	0,15 m	017860-5307
4	16 m	22,15 m	22 m	0,15 m	017860-5309
5	20 m	22,15 m	22 m	0,15 m	017860-5309
6	30 m	32,15 m	32 m	0,15 m	017860-5310
F	60 ft	72,17 ft	69,89 ft	3,28 ft	Póngase en contacto con Endress+Hauser
H	100 ft	111,54 ft	108,26 ft	3,28 ft	Póngase en contacto con Endress+Hauser

3. Cinta de medición SUS316, recipiente de sellado/BT

Rango de medición 060		Longitud (longitud total)	Cinta perforada (longitud de medición)	Cinta no perforada	Piezas de repuesto
1	2,5 m	24 m	7 m	17 m	Póngase en contacto con Endress+Hauser
2	5 m	24 m	7 m	17 m	Póngase en contacto con Endress+Hauser
3	10 m	35 m	12 m	23 m	Póngase en contacto con Endress+Hauser

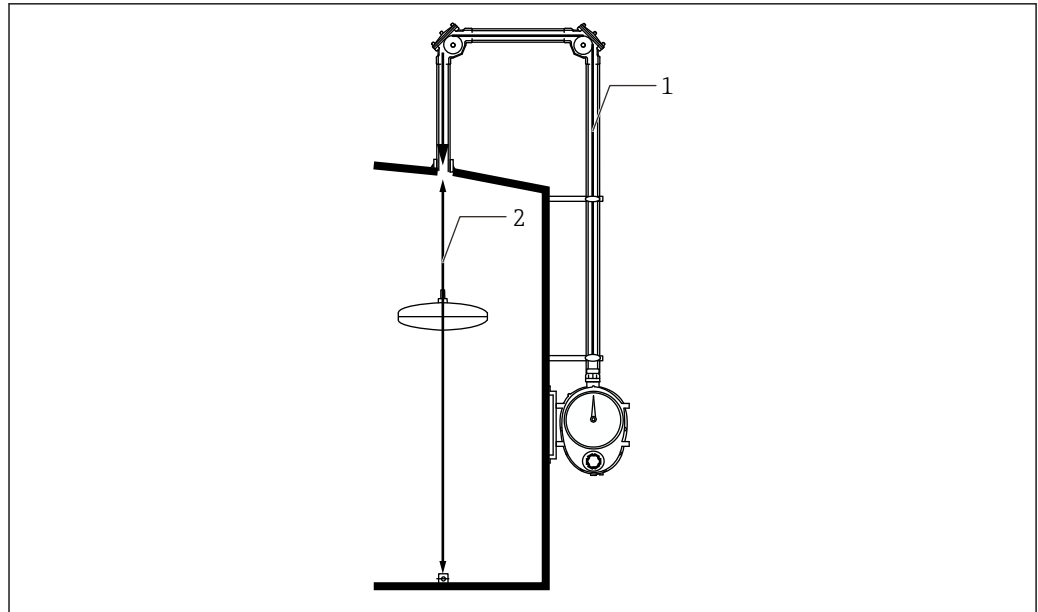
Rango de medición 060		Longitud (longitud total)	Cinta perforada (longitud de medición)	Cinta no perforada	Piezas de repuesto
4	16 m	55 m	22 m	33 m	Póngase en contacto con Endress+Hauser
5	20 m	55 m	22 m	33 m	Póngase en contacto con Endress+Hauser
6	30 m	75 m	32 m	43 m	017860-5210
F	60 ft	167,31 ft	69,89 ft	98,42 ft	Póngase en contacto con Endress+Hauser
H	100 ft	249,33 ft	108,26 ft	141,07 ft	Póngase en contacto con Endress+Hauser

4. Cinta de medición SUS316 + cable SUS316, FRT

Rango de medición 060		Longitud (longitud total)	Cinta perforada (longitud de medición)	Cinta no perforada	Cable	Piezas de repuesto
1	2,5 m	16 m	6,7 m	0,3 m	9 m	017860-0005
2	5 m	16 m	6,7 m	0,3 m	9 m	017860-0005
3	10 m	26 m	11,7 m	0,3 m	14 m	017860-0007
4	16 m	46 m	21,7 m	0,3 m	24 m	017860-0011
5	20 m	46 m	21,7 m	0,3 m	24 m	017860-0011
6	30 m	66 m	31,7 m	0,3 m	34 m	017860-0013
F	60 ft	147,63 ft	67,91 ft	67,91 ft	78,74 ft	Póngase en contacto con Endress+Hauser
H	100 ft	219,80 ft	107,28 ft	67,91 ft	111,54 ft	Póngase en contacto con Endress+Hauser

5. Cinta de medición SUS316 + cable SUS316 con recubrimiento de PFA, recipiente de sellado/ depósito de techo cónico (CRT)

Rango de medición 060		Longitud (longitud total)	Cinta perforada (longitud de medición)	Cinta no perforada	Cable	Piezas de repuesto
1	2,5 m	18 m	6,7 m	0,3 m	11 m	017860-0006
2	5 m	18 m	6,7 m	0,3 m	11 m	017860-0006
3	10 m	28 m	11,7 m	0,3 m	16 m	017860-0008
4	16 m	48 m	21,7 m	0,3 m	26 m	017860-0012
5	20 m	48 m	21,7 m	0,3 m	26 m	017860-0012
6	30 m	68 m	31,7 m	0,3 m	36 m	017860-0014
F	60 ft	154,19 ft	67,91 ft	67,91 ft	86,30 ft	Póngase en contacto con Endress+Hauser
H	100 ft	226,37 ft	107,28 ft	67,91 ft	118,11 ft	Póngase en contacto con Endress+Hauser



A0041195

2 Cinta de medición y cable (ejemplo: opción 1 para la especificación 070 y opción 5 para la especificación 060)

1 Cinta perforada

2 Cinta no perforada / cable

i En el diagrama anterior, la distancia máxima medible es 22 mm y hay hasta 23 m de espacio. Por esta razón, la longitud total de la cinta de medición es 45 m.

Sellado para las piezas en contacto con líquidos y gases **Lista de materiales**

Nombre del producto	Unidades	Nombre del material de sellado	Tipo de material de sellado	Materiales de embalaje/junta tórica
LT5-1	Cabezal de medición	Cubierta trasera	Embalaje de la cubierta	V#6502
		Eje de comprobación	Junta tórica	FKM
		Eje de la rueda dentada	Junta de aceite	FKM
		Placa ciega	Embalaje	NBR
	Codo de polea 90°	Codo de polea de aluminio	Embalaje de la cubierta	V#6502
		Codo de polea de acero inoxidable		
		Soporte	Junta tórica	Goma de silicona
	Recipiente de sellado en U	Codo de polea de aluminio	Embalaje de la cubierta	V#6502
			Junta tórica de soporte	Goma de silicona
		Codo de polea de acero inoxidable	Embalaje de la cubierta	V#6502
			Junta tórica de soporte	Goma de silicona
	Codo de polea de PVC		Embalaje de la cubierta	V#6502
			Junta tórica de soporte	PTFE
	Anclaje superior	De aluminio, tipo roscado	Embalaje de la cubierta	V#6502
		Tipo de soldadura del depósito inoxidable		
	Anclaje superior	Brida de aluminio, tipo roscado		
Tipo de soldadura de brida inoxidable		Embalaje del resorte negador		
LT5-4/LT5-6	Cabezal de medición	Cubierta trasera	Embalaje de la cubierta	PTFE
		Manivela de verificación	Embalaje del prensaestopas	PTFE/CR
		Cubierta magnética interna	Junta tórica	PTFE
		Cubierta magnética externa	Junta tórica	NBR *CR para la especificación de amoníaco
		Acoplamiento	Junta tórica	PTFE
	Válvulas de compuerta	Eje	Embalaje del eje	PTFE
		Tuerca ciega	Embalaje	PTFE
LT5-4	Codo de polea de 90°	Cubierta	Embalaje de la cubierta	PTFE
		Soporte	Junta tórica	PTFE
	Codo de polea de 135°	Cubierta	Embalaje de la cubierta	PTFE
		Soporte	Junta tórica	PTFE
	Anclaje superior	Brida de aluminio de tipo integrado	Embalaje del resorte negador	PTFE
		Tipo de soldadura de brida inoxidable		
LT5-6	Codo de polea de 90°	Cubierta	Embalaje de la cubierta	PTFE
		Soporte	Junta tórica	PTFE
	Codo de polea de 135°	Cubierta	Embalaje de la cubierta	PTFE
		Soporte	Junta tórica	PTFE
	Anclaje superior	Tipo de soldadura de brida de hierro	Embalaje del resorte negador	PTFE
		Tipo de soldadura de brida inoxidable		

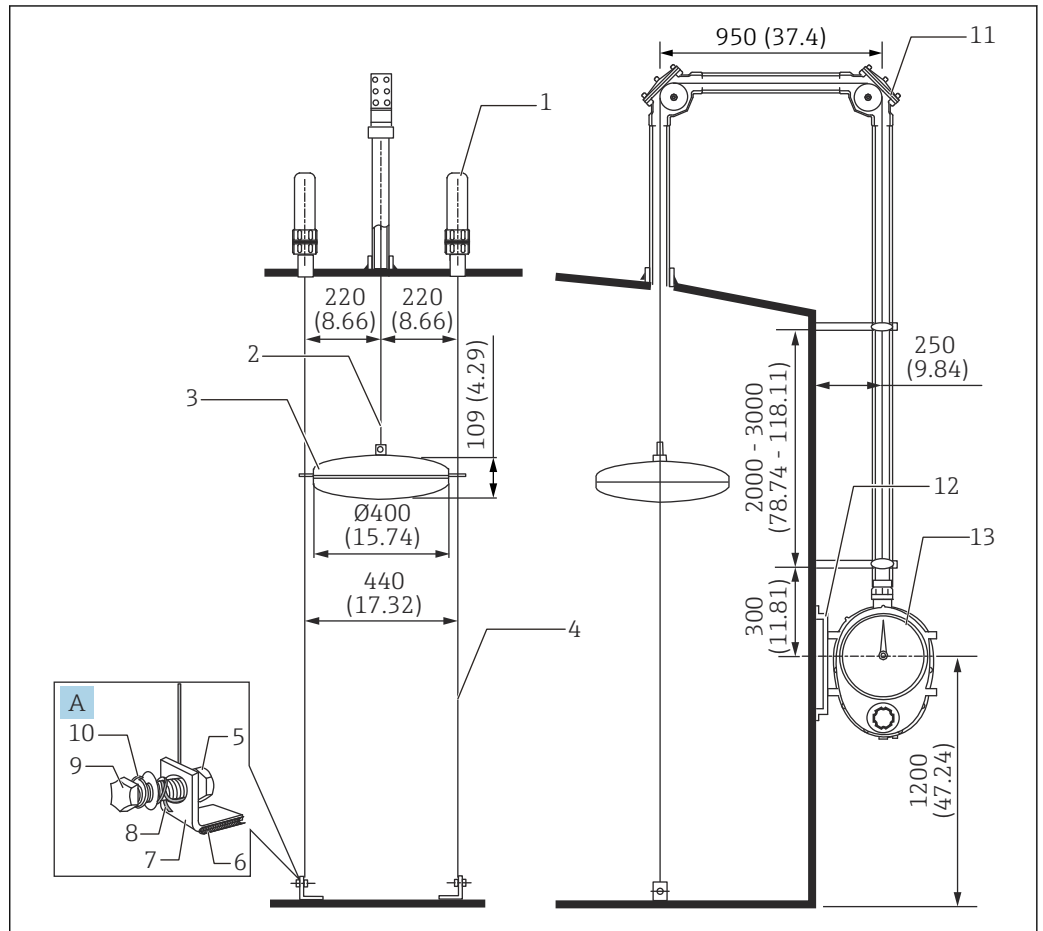
Certificados de materiales

Si se necesita certificados de materiales, solicítelos al cursar los pedidos de los productos. Se pueden proporcionar certificados para las siguientes piezas.

- Cabezal de medición de alta presión de hierro (la brida es la misma, ya que está integrada en el cabezal de medición), cubierta, cubierta magnética, eje de control (sin elevación), conector
- Cinta de medición y cable de acero inoxidable (excepto el cable recubierto de PFA)
- Flotador de acero inoxidable
- Cuerpo principal del anclaje superior, cubierta, brida de acero inoxidable o hierro
- Cable guía de acero inoxidable (excepto el cable recubierto de PFA)
- Enganche de anclaje de acero inoxidable
- Cuerpo principal del codo de polea de hierro de alta presión (igual que la brida, ya que está integrada en el cuerpo principal del codo de polea), cubierta
- Válvulas de compuerta de acero inoxidable

Diagrama de referencia de la instalación y códigos de producto

Para un depósito de techo cónico (CRT, por sus siglas en inglés)



A0041196

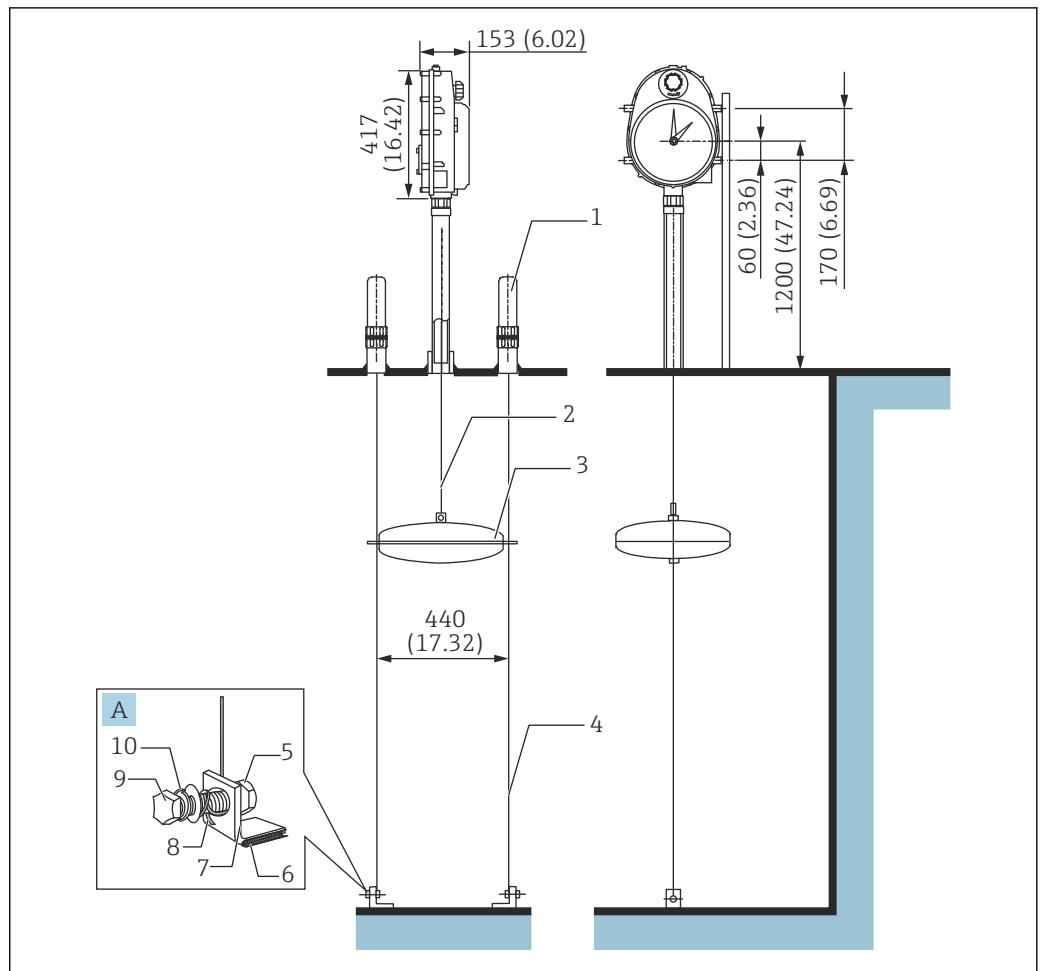
3 Montaje en un depósito de techo cónico. Unidad de medida mm (in)

- A Enganche de anclaje
- 1 Anclaje superior
- 2 Cinta de medición
- 3 Flotador
- 4 Cable de guía
- 5 Tuerca
- 6 Pieza en contacto con el producto (soldada al depósito)
- 7 Enganche de anclaje
- 8 Cable de guía
- 9 Perno
- 10 Arandela
- 11 Codo de polea 90°
- 12 Soporte del medidor
- 13 Cabezal de medición

Ejemplos de código de producto (LT5-111A031B11A111200000+PA)

Elementos	Objetivo	Código	Especificaciones	Cantidad
020	Cabezal de medición	1	0,01961 MPa/2,84 psi, aluminio (ADC12)	1
030	Conexión a proceso del cabezal de medición	11	Rc 1-1/2, tuerca de unión, SUS316, rosca JISB0203	
040	Indicador; cubierta	A	Indicador dial: acrílico	
050	Manivela	0	-	
060	Rango de medición	3	10 m	
070	Cinta de medición	1	Cinta de medición, CRT	
080	Flotador	B	D 400 mm conexión de cinta SUS316 5,0 kg, 0,65 ≤ densidad 1,05, con anillo	
090	Anclaje superior	11	2x R1, aluminio (ADC6), rosca JIS B0203	
100	Cable de guía	A	Cable simple de diámetro 3 mm x 2 cables	
110	Gancho de anclaje; perno de montaje	1	Hierro; SUS316	
120	Codo de polea 90 °	112	2x Rp1-1/2, aluminio (ADC6), rosca B0203	
130	Codo de polea 135 °	000	-	
140	Recipiente de sellado	0	-	-
150	Válvulas de compuerta	0	-	
620	>>Accesorios incluidos	PA	Soporte SS400 para cabezal de medición de presión baja/media	1

Montaje en el techo del depósito (para depósitos subterráneos)



A0041197

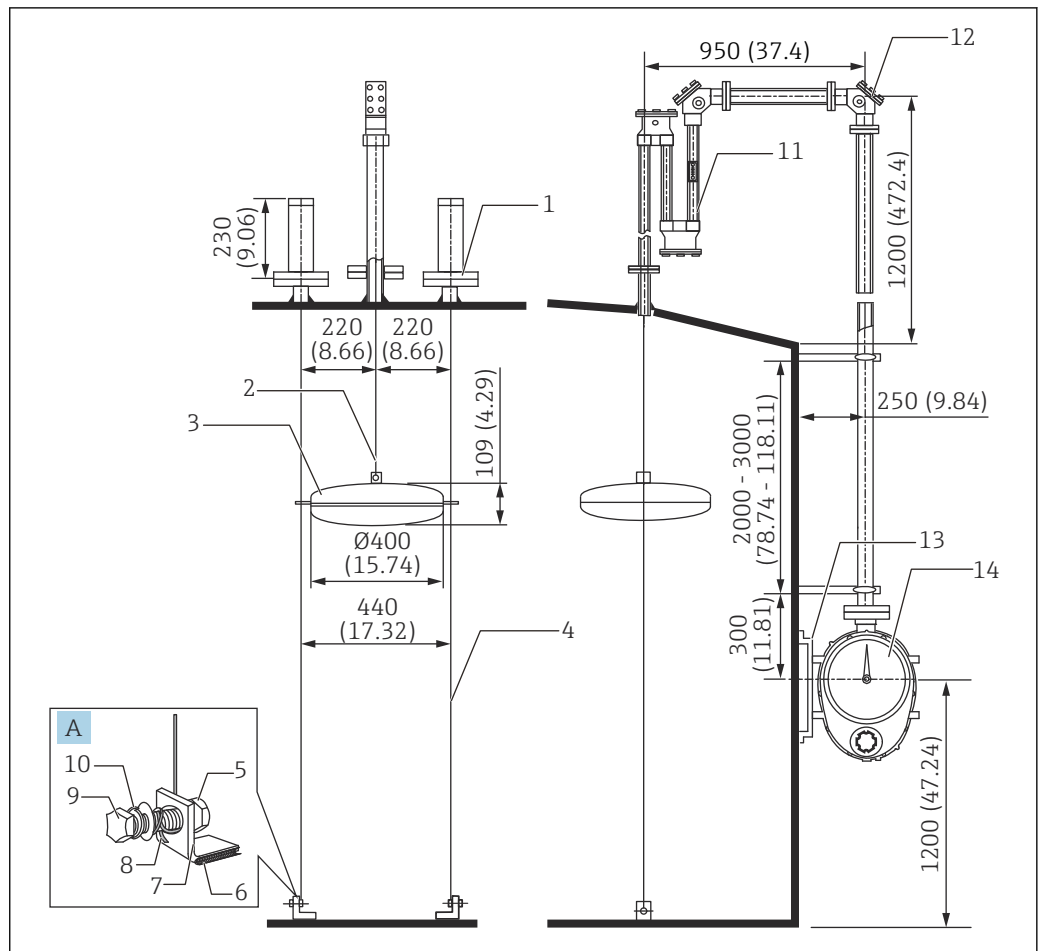
4 Montaje para depósitos subterráneos, unidad. Unidad de medida mm (in)

- A Enganche de anclaje
- 1 Anclaje superior
- 2 Cinta de medición
- 3 Flotador
- 4 Cable de guía
- 5 Tuerca
- 6 Pieza en contacto con el producto (soldada al depósito)
- 7 Enganche de anclaje
- 8 Cable de guía
- 9 Perno
- 10 Arandela

Ejemplos de código de producto (LT5-111C022B11A100000000)

Elementos	Objetivo	Código	Especificaciones	Cantidad
020	Cabezal de medición	1	0,01961 MPa/2,84 psi, aluminio (ADC12)	1
030	Conexión a proceso del cabezal de medición	11	Rc 1-1/2, tuerca de unión, SUS316, rosca JISB0203	
040	Indicador; cubierta	C	Montaje inverso, indicador dial, acrílico	
050	Manivela	0	-	
060	Rango de medición	2	5 m	
070	Cinta de medición	2	Cinta de medición, montaje en la parte superior del depósito	
080	Flotador	B	D 400 mm conexión de cinta SUS316 5,0 kg, $0,65 \leq$ densidad 1,05, con anillo	
090	Anclaje superior	11	2x R1, aluminio (ADC6), rosca JIS B0203	2
100	Cable de guía	A	Cable simple de diámetro 3 mm x 2 cables	
110	Gancho de anclaje; perno de montaje	1	Hierro; SUS316	
120	Codo de polea 90 °	000	-	-
130	Codo de polea 135 °	000	-	
140	Recipiente de sellado	0	-	
150	Válvulas de compuerta	0	-	

Depósito de techo cónico (con recipiente de sellado para depósito de techo cónico CRT)



A0041198

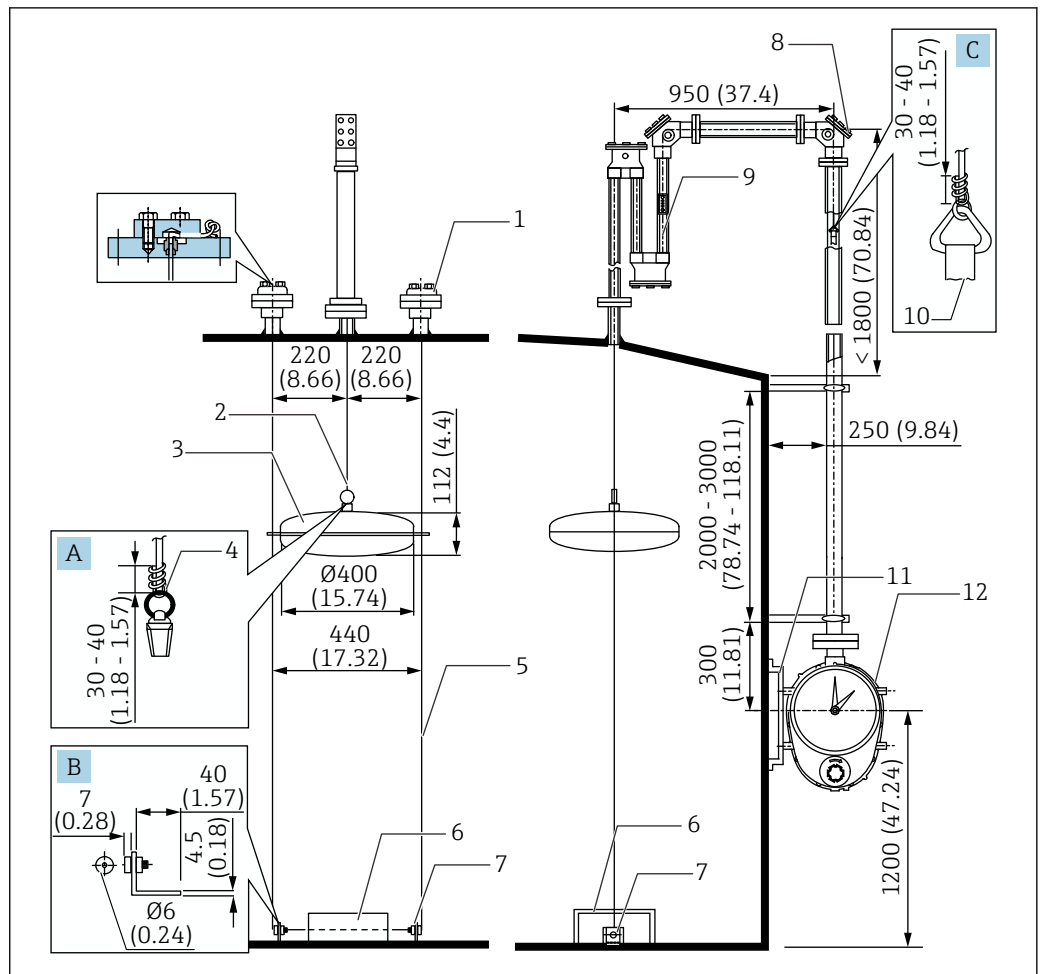
5 Instalación en un depósito de techo cónico con recipiente de sellado para depósito de techo cónico (CRT).
Unidad de medida mm (in)

- A Enganche de anclaje
- 1 Anclaje superior
- 2 Cinta de medición
- 3 Flotador
- 4 Cable de guía
- 5 Tuerca
- 6 Pieza en contacto con el producto (soldada al depósito)
- 7 Enganche de anclaje
- 8 Cable de guía
- 9 Perno
- 10 Arandela
- 11 Recipiente de sellado
- 12 Codo de polea 90°
- 13 Soporte del medidor
- 14 Cabezal de medición

Ejemplos de código de producto (LT5-11AA023B1BA21A1000F0+PA)


Elementos	Objetivo	Código	Especificaciones	Cantidad
020	Cabezal de medición	1	0,01961 MPa/2,84 psi, aluminio (ADC12)	1
030	Conexión a proceso del cabezal de medición	1A	10 K 40 A RF, aluminio (AC4A), brida JIS B2220	
040	Indicador; cubierta	A	Indicador dial: acrílico	
050	Manivela	0	-	
060	Rango de medición	2	5 m	
070	Cinta de medición	3	Cinta de medición, recipiente de sellado / BT	
080	Flotador	B	D 400 mm conexión de cinta SUS316 5,0 kg, 0,65 ≤ densidad 1,05, con anillo	
090	Anclaje superior	1B	2 x 10 K 40 A RF, SUS316, brida JIS B2220	2
100	Cable de guía	A	Cable simple de diámetro 3 mm x 2 cables	
110	Gancho de anclaje; perno de montaje	2	SUS316; SUS316	
120	Codo de polea 90 °	1A1	1 x 10 K 40 A RF, aluminio (ADC6+AC4A), brida JIS B2220	1
130	Codo de polea 135 °	000	-	-
140	Recipiente de sellado	F	10K 40 A RF, SUS316, brida JIS B2220	1
150	Válvulas de compuerta	0	-	-
620	>>Accesorios incluidos	PA	Soporte SS400 para cabezal de medición de presión baja/media	1

Depósito de techo cónico (con recipiente de sellado de PVC para depósito de techo cónico [CRT])



6 Instalación en un depósito de techo cónico con recipiente de sellado de PVC para depósito de techo cónico (CRT). Unidad de medida mm (in)

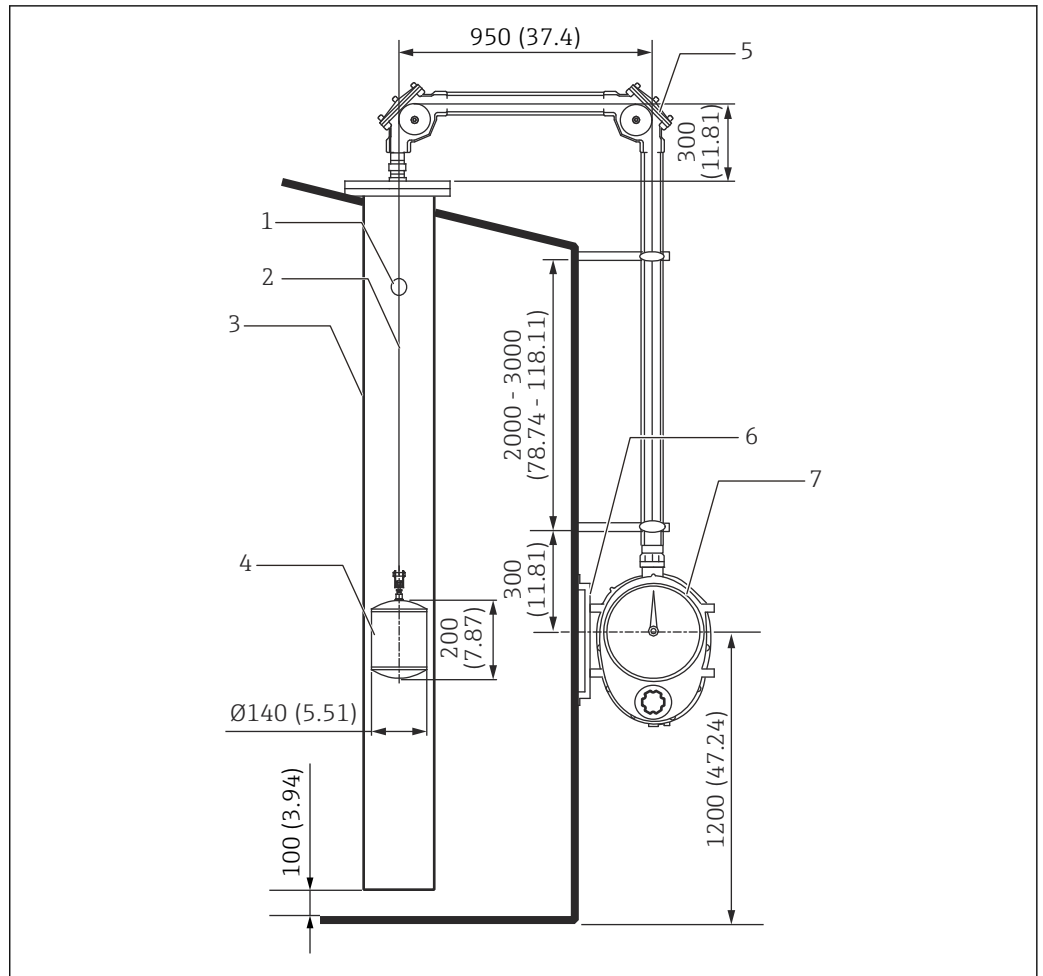
- A Punta del flotador
- B Detalles del enganche de anclaje
- C Soporte triangular para cable medidor
- 1 Anclaje superior
- 2 Cable medidor
- 3 Flotador
- 4 Tubería de teflón
- 5 Cable guía (cable recubierto de PFA)
- 6 Soporte de protección de cables (no suministrado)
- 7 Enganche de anclaje
- 8 Codo de polea 90°
- 9 Recipiente de sellado
- 10 Cinta de medición
- 11 Soporte del medidor
- 12 Cabezal de medición

-  Enrolle el tubo de teflón adjunto alrededor del cable medidor de 10 a 15 veces.
- Cubra el enganche de anclaje en caso necesario.
- Coloque la pieza de conexión C en el diagrama de manera que esté aproximadamente 10 mm (0,39 in) por debajo del codo de polea cuando el nivel de líquido sea 0 y aproximadamente 100 mm (3,94 in) del cabezal de medición cuando el depósito esté lleno.

Ejemplo de códigos de producto (LT5-11AA025H1NC41A1000N0+PA)

Elementos	Objetivo	Código	Especificaciones	Cantidad
020	Cabezal de medición	1	0,01961 MPa/2,84 psi, aluminio (ADC12)	1
030	Conexión a proceso del cabezal de medición	1A	10 K 40 A RF, aluminio (AC4A), brida JIS B2220	
040	Indicador; cubierta	A	Indicador dial: acrílico	
050	Manivela	0	-	
060	Rango de medición	2	5 m	
070	Cinta de medición	5	Cinta + cable recubierto de PFA, recipiente de sellado/CRT	
080	Flotador	H	D 400 mm conexión de cinta SUS316 5,0 kg, 0,65 ≤ densidad 1,05, con anillo	
090	Anclaje superior	1 N	2 x 10 K 40 A RF, PVC, brida JIS B2220	2
100	Cable de guía	C	diámetro de 4,6 mm, cable trenzado, cable recubierto de PFA x 1 cable	1
110	Gancho de anclaje; perno de montaje	4	SUS316; PVC	2
120	Codo de polea 90 °	1A1	1 x 10 K 40 A RF, aluminio (ADC6+AC4A), brida JIS B2220	1
130	Codo de polea 135 °	000	-	-
140	Recipiente de sellado	N	10 K 40 A FF, PVC, brida JIS B2220	1
150	Válvulas de compuerta	0	-	-
620	>>Accesorios incluidos	PA	Soporte SS400 para cabezal de medición de presión baja/media	1

Depósito compacto de techo cónico (método de tubería guía)



A0041200

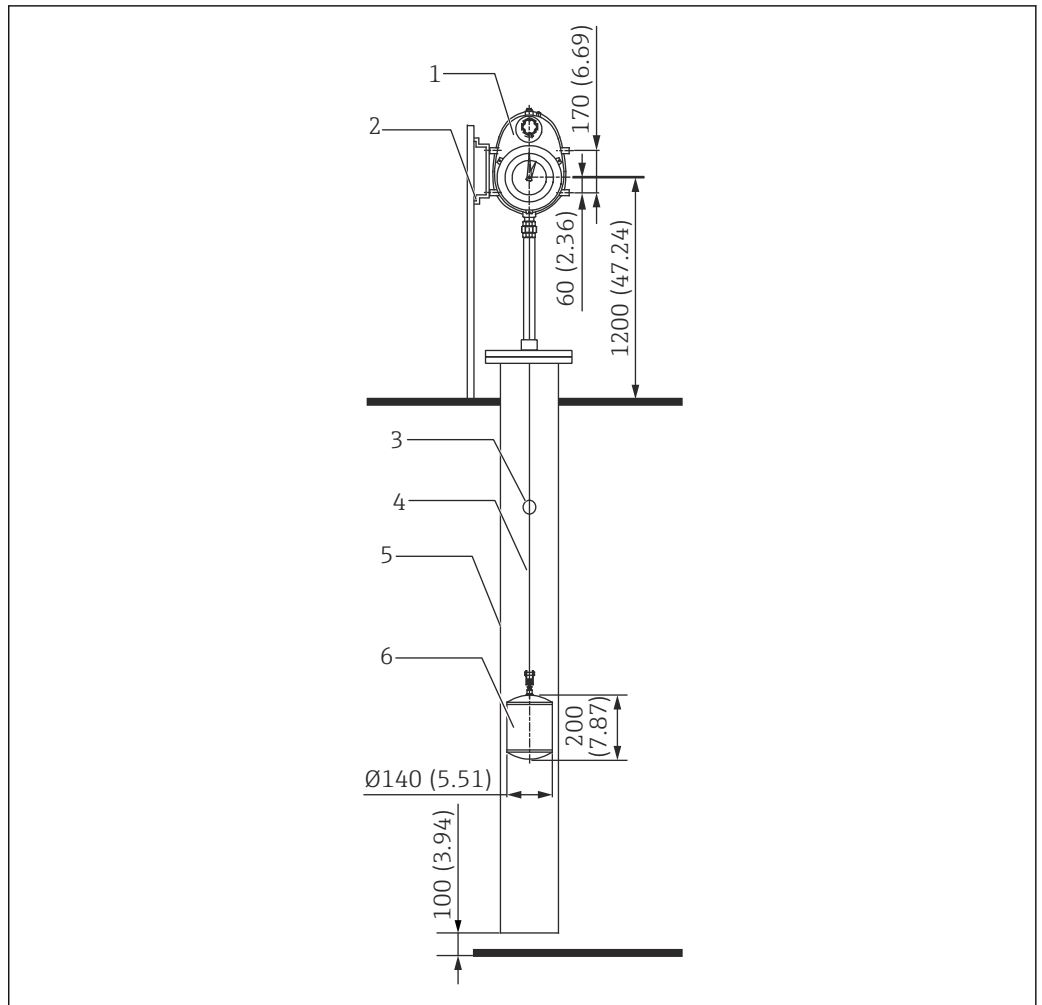
7 Montaje en un depósito de techo cónico compacto. Unidad de medida mm (in)

- 1 Orificio de venteo
- 2 Cable medidor
- 3 Tubería guía (Stillwell)
- 4 Flotador
- 5 Codo de polea 90°
- 6 Soporte del medidor
- 7 Cabezal de medición

Ejemplo de códigos de producto (LT5-111A021L000011200000+PA)

Elementos	Objetivo	Código	Especificaciones	Cantidad
020	Cabezal de medición	1	0,01961 MPa/2,84 psi, aluminio (ADC12)	1
030	Conexión a proceso del cabezal de medición	11	Rc 1-1/2, tuerca de unión, SUS316, rosca JISB0203	
040	Indicador; cubierta	A	Indicador dial: acrílico	
050	Manivela	0	-	
060	Rango de medición	2	5 m	
070	Cinta de medición	1	Cinta de medición, CRT	
080	Flotador	L	D 140 mm conexión de cinta SUS316 2,4 kg, 0,94 ≤ densidad 2, 0, sin anillo	
090	Anclaje superior	00	-	
100	Cable de guía	0	-	
110	Gancho de anclaje; perno de montaje	0	-	
120	Codo de polea 90 °	112	2x Rp1-1/2, aluminio (ADC6), rosca JIS B0203	2
130	Codo de polea 135 °	000	-	-
140	Recipiente de sellado	0	-	
150	Válvulas de compuerta	0	-	
620	>>Accesorios incluidos	PA	Soporte SS400 para cabezal de medición de presión baja/media	1

Montaje en el techo del depósito (método de tuberías guía)



A0041201

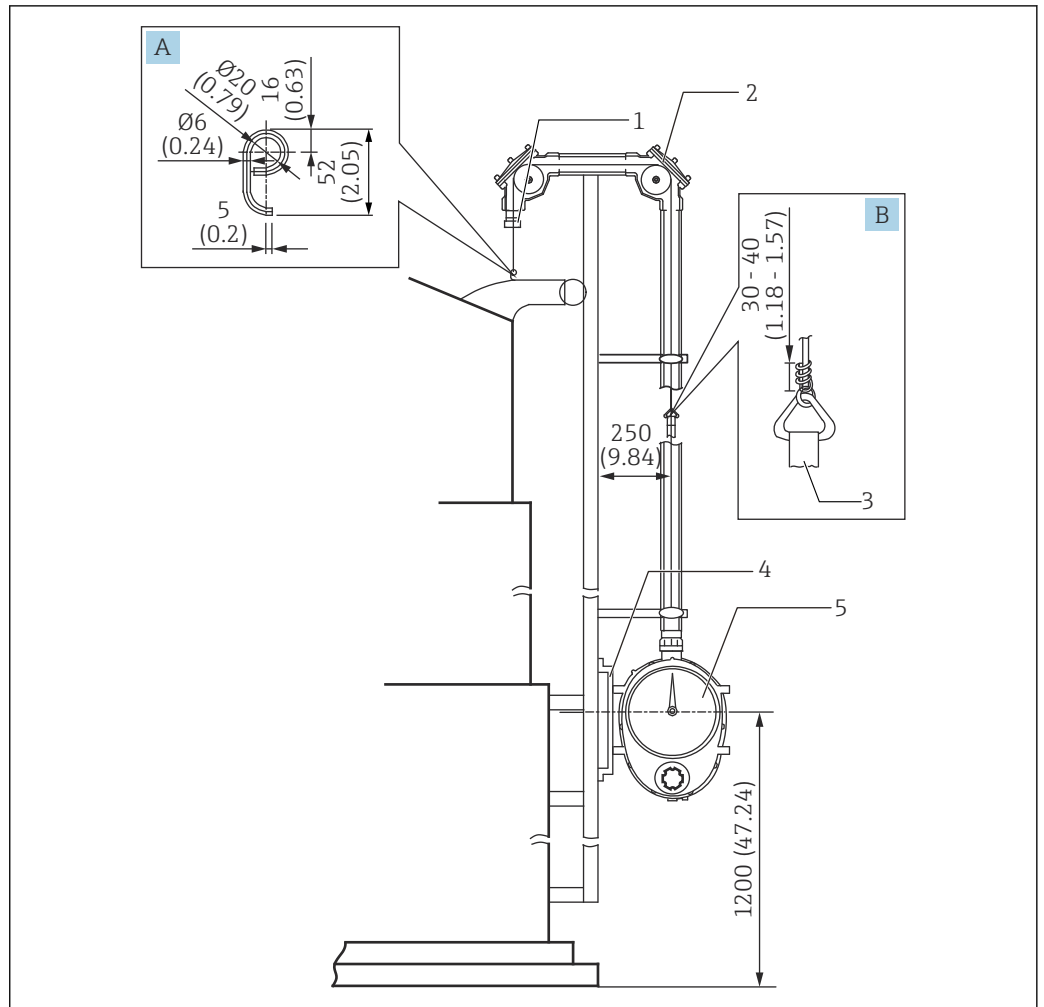
8 Montaje en la parte superior del depósito, unidad. Unidad de medida mm (in)

- 1 Cabezal de medición
- 2 Soporte del medidor
- 3 Orificio de venteo
- 4 Soporte triangular para cable medidor
- 5 Tubería guía (Stillwell)
- 6 Flotador

Ejemplos de códigos de producto (LT5-111C022L000000000000+PA)

Elementos	Objetivo	Código	Especificaciones	Cantidad
020	Cabezal de medición	1	0,01961 MPa/2,84 psi, aluminio (ADC12)	1
030	Conexión a proceso del cabezal de medición	11	Rc 1-1/2, tuerca de unión, SUS316, rosca JISB0203	
040	Indicador; cubierta	C	Montaje inverso, indicador dial, acrílico	
050	Manivela	0	-	
060	Rango de medición	2	5 m	
070	Cinta de medición	2	Cinta de medición, montaje en la parte superior del depósito	
080	Flotador	L	D 140 mm conexión de cinta SUS316 2,4 kg, $0,94 \leq$ densidad 2, 0, sin anillo	
090	Anclaje superior	00	-	-
100	Cable de guía	0	-	
110	Gancho de anclaje; perno de montaje	0	-	
120	Codo de polea 90 °	000	-	
130	Codo de polea 135 °	000	-	
140	Recipiente de sellado	0	-	
150	Válvulas de compuerta	0	-	
620	>>Accesorios incluidos	PA	Soporte SS400 para cabezal de medición de presión baja/media	1

Soporte para gas



A0041202

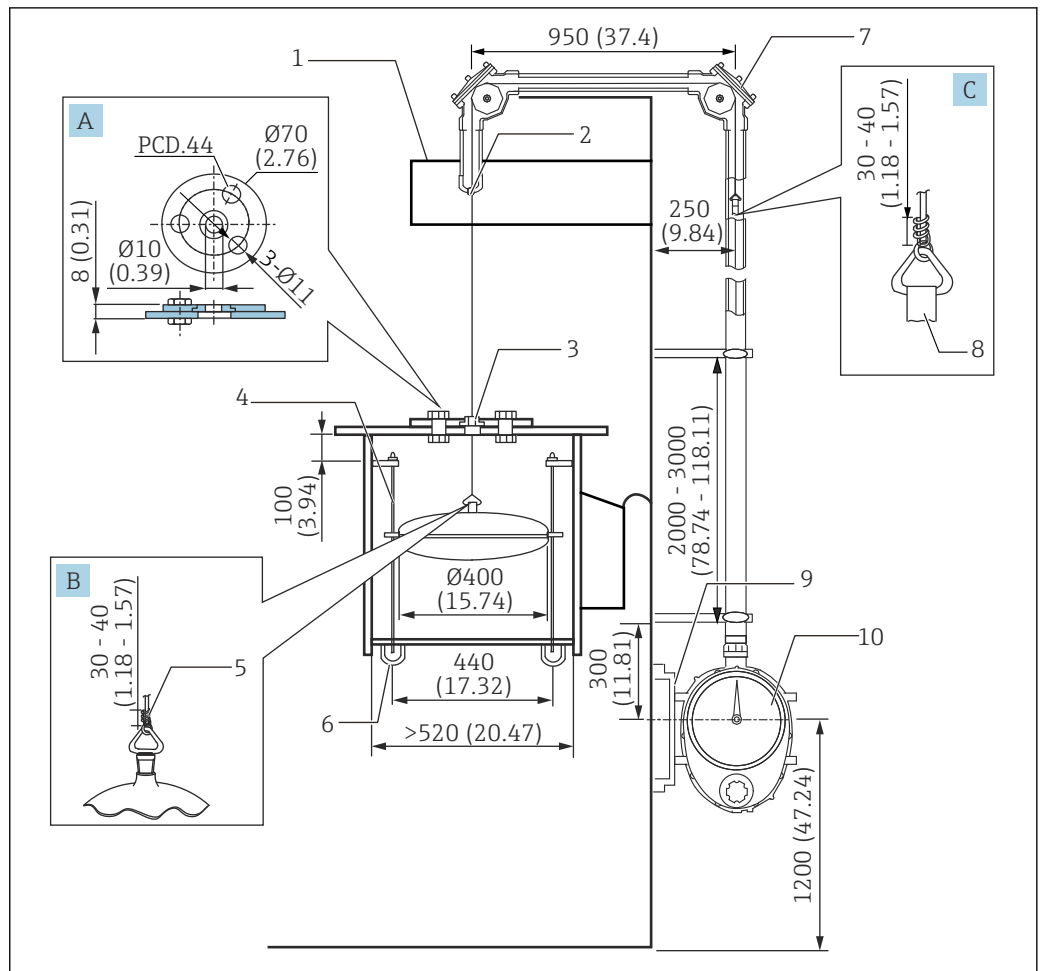
9 Montaje de un soporte para gas. Unidad de medida mm (in)

- A Gancho para el cable del soporte para gas
- B Soporte triangular para cable medidor
- 1 Conector del cable guía
- 2 Codo de polea 90°
- 3 Cinta de medición
- 4 Soporte del medidor
- 5 Cabezal de medición

Ejemplos de códigos de producto (LT5-111A0340000011200000+PAPFPH)

Elementos	Objetivo	Código	Especificaciones	Cantidad
020	Cabezal de medición	1	0,01961 MPa/2,84 psi, aluminio (ADC12)	1
030	Conexión a proceso del cabezal de medición	11	Rc 1-1/2, tuerca de unión, SUS316, rosca JISB0203	
040	Indicador; cubierta	A	Indicador dial: acrílico	
050	Manivela	0	-	
060	Rango de medición	3	10 m	
070	Cinta de medición	4	Cinta + cable, FRT	
080	Flotador	0	-	
090	Anclaje superior	00	-	
100	Cable de guía	0	-	
110	Gancho de anclaje; perno de montaje	0	-	
120	Codo de polea 90 °	112	2x Rp1-1/2, aluminio (ADC6), rosca JIS B0203	2
130	Codo de polea 135 °	000	-	-
140	Recipiente de sellado	0	-	
150	Válvulas de compuerta	0	-	
620	>>Accesorios incluidos	PA	Soporte SS400 para cabezal de medición de presión baja/media	1
620	>>Accesorios incluidos	PF	Conector del cable guía, Rc1-1/2	
620	>>Accesorios incluidos	PH	Gancho para el cable del soporte para gas	

Para un techo flotante (RFT)



A0041203

10 Montaje en un depósito de techo flotante. Unidad de medida mm (in)

- A Cable guía de metal
- B Parte superior del flotador
- C Soporte triangular para cable medidor
- 1 Soporte para el techo
- 2 Conector del cable guía
- 3 Cable guía de metal FRT
- 4 Barra guía: $\varnothing 16$ mm (0,63 in)
- 5 Cable de acero inoxidable (accesorio)
- 6 Extremo de la tubería: 1^B Sch 40 ... 80
- 7 Codo de polea 90°
- 8 Cinta de medición
- 9 Soporte del medidor
- 10 Cabezal de medición

Códigos de producto (LT5-111A054E000011200000+PAPEPF)

Elementos	Objetivo	Código	Especificaciones	Cantidad
020	Cabezal de medición	1	0,01961 MPa/2,84 psi, aluminio (ADC12)	1
030	Conexión a proceso del cabezal de medición	11	Rc 1-1/2, tuerca de unión, SUS316, rosca JISB0203	
040	Indicador; cubierta	A	Indicador dial: acrílico	
050	Manivela	0	-	
060	Rango de medición	5	20 m	
070	Cinta de medición	4	Cinta + cable, FRT	
080	Flotador	E	D 400 mm SUS316 conexión de cable 5,0 kg, 0,65 ≤ densidad 1,05, con anillo	
090	Anclaje superior	00	-	
100	Cable de guía	0	-	
110	Gancho de anclaje; perno de montaje	0	-	
120	Codo de polea 90 °	112	2x Rp1-1/2, aluminio (ADC6), rosca JIS B0203	2
130	Codo de polea 135 °	000	-	-
140	Recipiente de sellado	0	-	
150	Válvulas de compuerta	0	-	
620	>>Accesorios incluidos	PA	Soporte SS400 para cabezal de medición de presión baja/media	1
620	>>Accesorios incluidos	PE	Cable guía de metal FRT	
620	>>Accesorios incluidos	PF	Conector del cable guía, Rc1-1/2	

Ejemplos de códigos de producto ((LT5-44AB151R4AA24A200001+PA)

Elementos	Objetivo	Código	Especificaciones	Cantidad
020	Cabezal de medición	4	0,09807 MPa/14,22 psi, aluminio (AC4CT6)	1
030	Conexión a proceso del cabezal de medición	4A	10 K 40 A RF, aluminio (AC4CT6), brida JIS B2220	
040	Indicador; cubierta	B	Indicador dial; vidrio + hierro	
050	Manivela	1	Opción seleccionada	
060	Rango de medición	5	20 m	
070	Cinta de medición	1	Cinta de medición, CRT	
080	Flotador	R	D 400 mm SUS316 conexión de cable 8,3 kg, 0,5 ≤ densidad 0,7, con anillo	
090	Anclaje superior	4A	2 x 10 K 40 A RF, aluminio (AC4CT6), brida JIS B2220	
100	Cable de guía	A	Cable simple de diámetro 3 mm x 2 cables	
110	Gancho de anclaje; perno de montaje	2	SUS316; SUS316	
120	Codo de polea 90 °	4A2	2 x 10 K 40 A RF, aluminio (ADC6), brida JIS B2220	
130	Codo de polea 135 °	000	-	
140	Recipiente de sellado	0	-	1
150	Válvulas de compuerta	1	10 K 40 A RF, SCS13, brida JIS B2220	
620	>>Accesorios incluidos	PA	Soporte SS400 para cabezal de medición de presión baja/media	

Ejemplos de códigos de producto (LT5-66GB153R6GA26G16G204+PC)

Elementos	Objetivo	Código	Especificaciones	Cantidad
020	Cabezal de medición	6	2,45 MPa/355,25 psi, hierro (SCPL1)	1
030	Conexión a proceso del cabezal de medición	6G	20 K 40A RF, hierro, brida JIS B2220	
040	Indicador; cubierta	B	Indicador dial; vidrio + hierro	
050	Manivela	1	Opción seleccionada	
060	Rango de medición	5	20 m	
070	Cinta de medición	3	Cinta de medición, recipiente de sellado / BT	
080	Flotador	R	D 400 mm SUS316 conexión de cable 8,3 kg, 0,5 ≤ densidad 0,7, con anillo	
090	Anclaje superior	6G	2 x 20 K 40 A RF, hierro, brida JIS B2220	
100	Cable de guía	A	Cable simple de diámetro 3 mm x 2 cables	
110	Gancho de anclaje; perno de montaje	2	SUS316; SUS316	
120	Codo de polea 90 °	6G1	1 x 20 K 40 A RF, hierro, brida JIS B2220	1
130	Codo de polea 135 °	6G2	2 x 20 K 40 A RF, hierro, brida JIS B2220	2
140	Recipiente de sellado	0	-	-
150	Válvulas de compuerta	4	20 K 40 A RF, SCS13, brida JIS B2220	1
620	>>Accesorios incluidos	PC	Soporte SS400 para cabezal de medición de presión alta	

Entorno

Límites de temperatura de funcionamiento	Espec.	Rango
	LT5-1	
LT5-4/LT5-6		Junta: -45 ... 80 °C (-49 ... 176 °F) Cuerpo: -20 ... 70 °C (-4 ... 157 °F)

Proceso

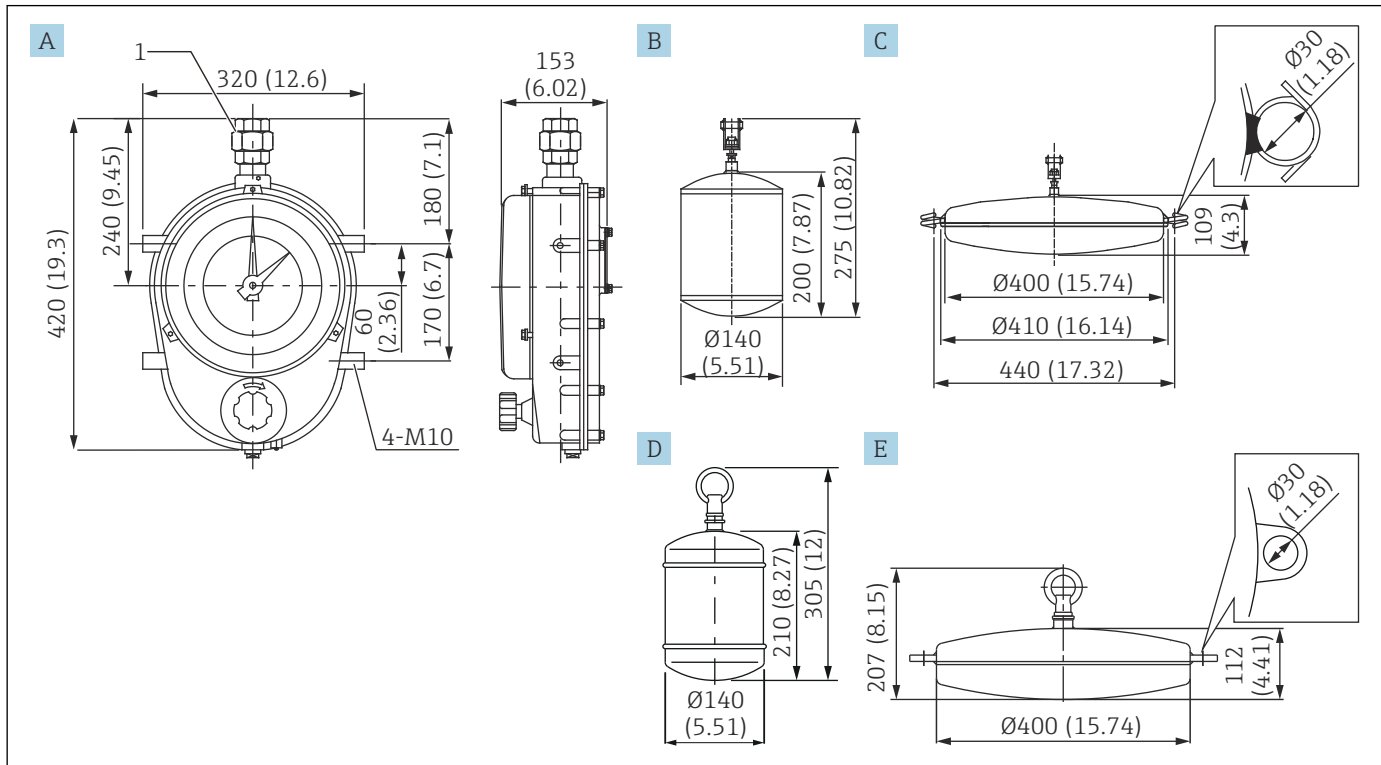
Rango de presión de proceso	Especificaciones	Material de la caja	Rango de presión de proceso				
			Estándar	Especificaciones	bar	MPa	psi
LT5-1 (presión baja)		Aluminio	0,1961 bar/0,01961 MPa/2,84 psi				
LT5-4 (presión media)		Aluminio	0,9807 bar/0,09807 MPa/14,22 psi				
LT5-6 (presión alta)		Hierro	Estándar				
			JIS	10K	9,8	0,98	142,13
				20K	24,5	2,45	355,33
			ASME	Cl.150	9,8	0,98	142,13
				Cl.300	24,5	2,45	355,33
			JPI	150 lbs	9,8	0,98	142,13
300 lbs	24,5	2,45		355,33			

Estructura mecánica

Medidas de LT5

Las medidas de los componentes comunes se utilizan para obtener las opciones de instalación. Si utiliza diferentes componentes, póngase en contacto con su centro Endress+Hauser.

Dimensiones de LT5-1 (roscado, de baja presión)



A0041186

13 Medidas del LT5-1/flotador. Unidad de medida mm (in)

A Cabezal de medición (ADC12)

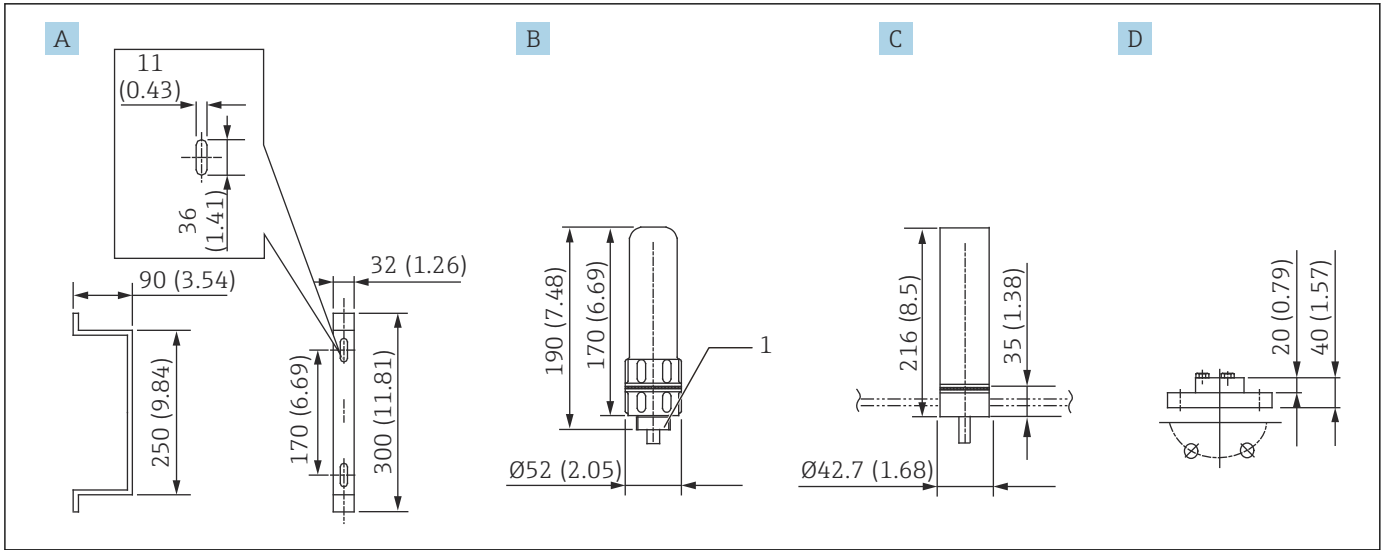
B Flotador ϕ 140 (SUS316)

C Flotador ϕ 400 (SUS316)

D Flotador ϕ 140 (PVC)

E Flotador ϕ 400 (PVC)

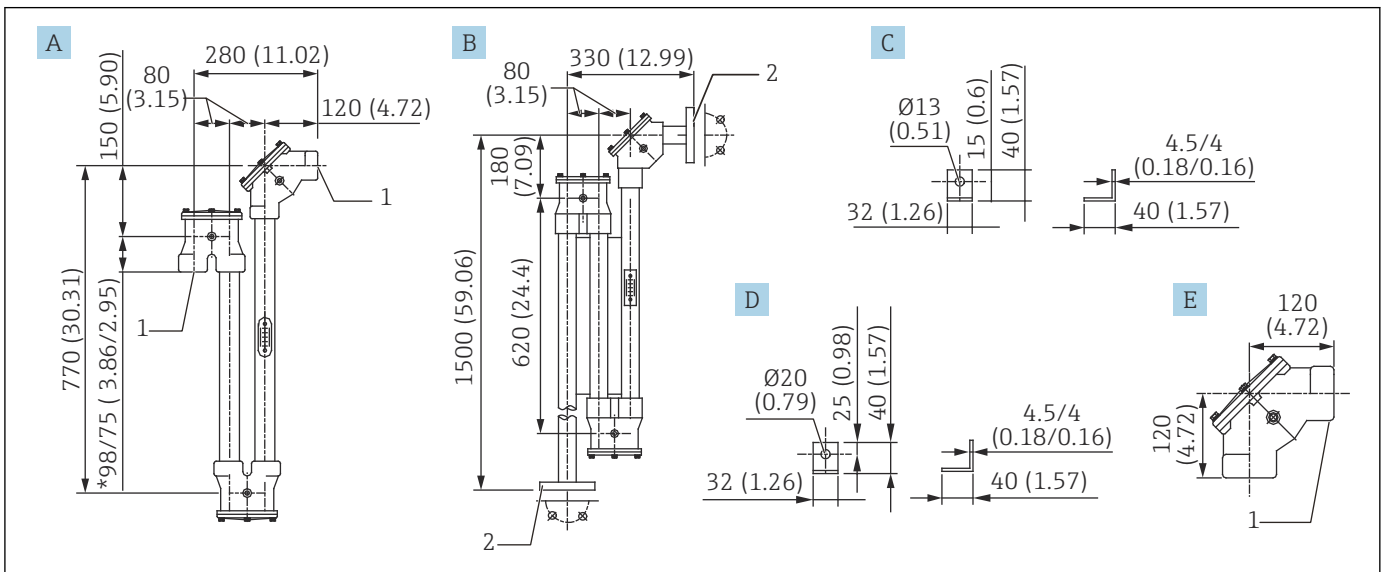
1 Tuerca de unión (seleccione entre JIS Rc 1-1/2 /ANSI NPT 1-1/2; si no hay tuerca de unión, seleccione Rp 1-1/2)



A0041188

14 Accesorio 1. Unidad de medida mm (in)


- A Soporte del medidor (seleccionar de hierro / SUS304)
- B Ancla superior (ADC6)
- C Ancla superior (SUS316 / tipo de soldadura por encastre)
- D Ancla superior (PVC) (solo el de tipo brida está disponible en PVC)
- 1 Seleccione JIS R1 o ANSI NPT 1



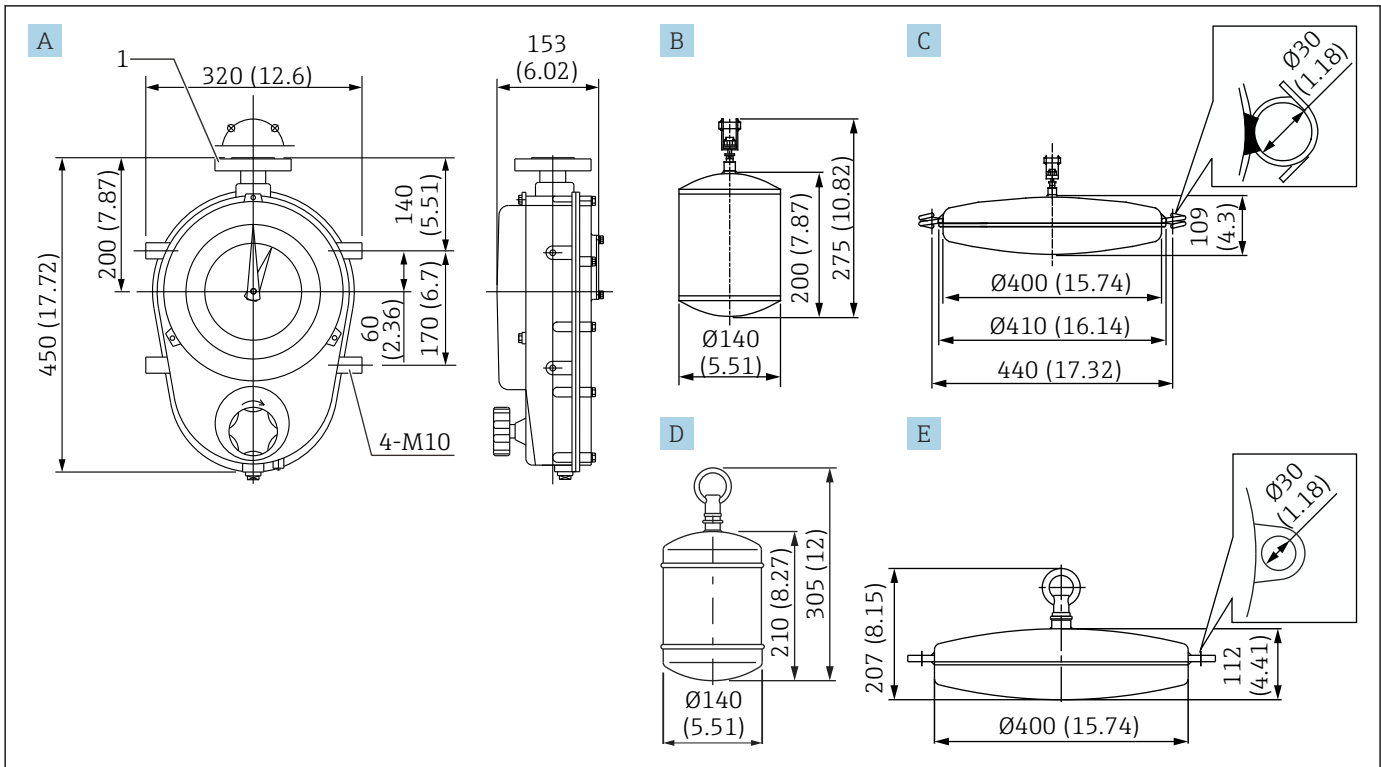
A0041189

15 Accesorio 2. Unidad de medida mm (in)

- A Recipiente de sellado (seleccionar de aluminio / SUS316)
- B Recipiente de sellado (PVC) (solo el de tipo brida está disponible en PVC)
- C Enganche de anclaje (seleccionar de hierro / SUS316)
- D Enganche de anclaje (perno de PVC)
- E Codo de polea 90° (seleccionar ADC6 / SCS14)
- 1 Roscado (seleccionar entre Rp1-1/2 / NPT1-1/2 como opción)
- 2 Brida (seleccionar entre JIS 10 K 40A FF / ASME NPS1-1/2" Cl.150 FF / JPI 40 A 150 lbs FF)

 El 75 mm en el recipiente de sellado 98/75 indica las medidas de SUS316.

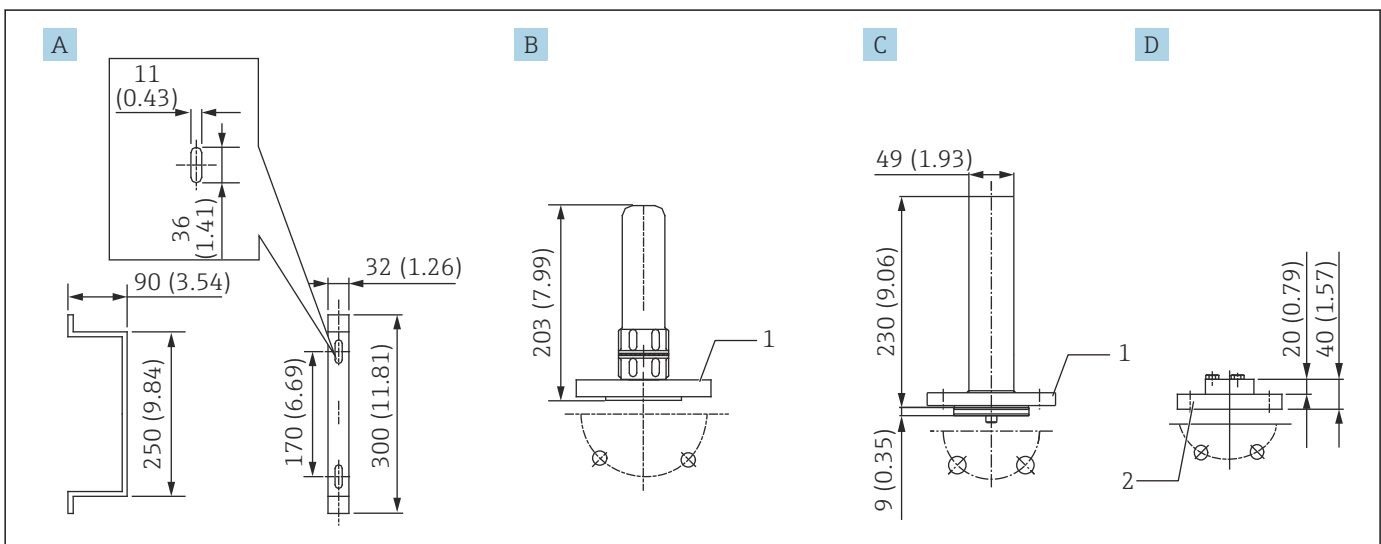
Medidas de LT5-1 (brida, tipo de baja presión)



A0041187

16 Medidas de LT5-1. Unidad de medida mm (in)

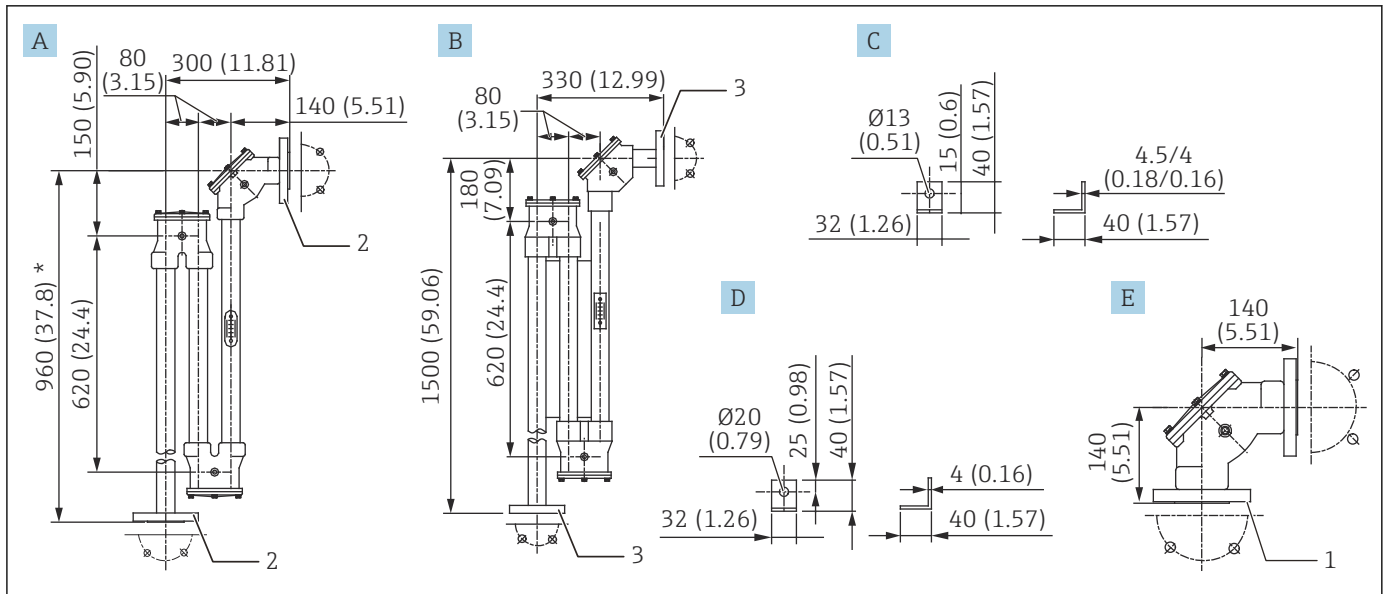
- A Cabezal de medición (ADC12)
- B Flotador ϕ 140 (SUS316)
- C Flotador ϕ 400 (SUS316)
- D Flotador ϕ 140 (PVC)
- E Flotador ϕ 400 (PVC)
- 1 Brida (seleccionar entre JIS 10 K 40A RF / ASME NPS1-1/2" Cl.150 RF / JPI 40 A 150 lbs RF)



A0041191

17 Accesorio 1. Unidad de medida mm (in)

- A Soporte del medidor (seleccionar de hierro / SUS304)
- B Ancla superior (ADC6+AC4A)
- C Ancla superior (SUS316)
- D Ancla superior (PVC)
- 1 Brida (seleccionar entre JIS 10 K 40 A RF / ASME NPS 1-1/2" Cl.150 RF / JPI 40 A 150 lbs RF)
- 2 Brida (seleccionar entre JIS 10 K 40A FF / ASME NPS 1-1/2" Cl.150 FF / JPI 40 A 150 lbs FF)

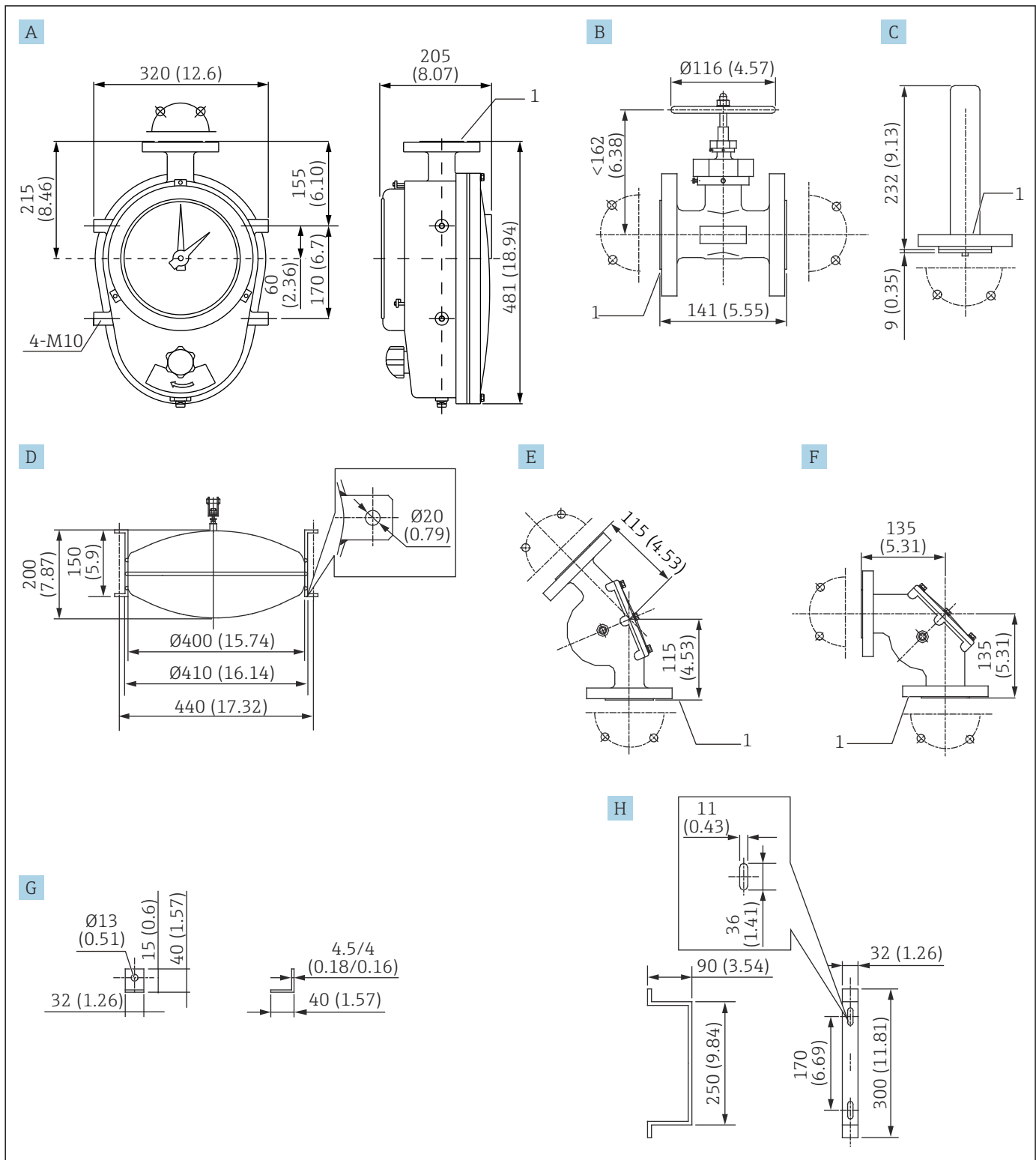


18 Accesorio 2. Unidad de medida mm (in)

- A Recipiente de sellado (seleccionar de aluminio+hierro / SCS14+SUS316, consulte las anotaciones siguientes)
- B Recipiente de sellado (PVC)
- C Enganche de anclaje (seleccionar de hierro / SUS316)
- D Enganche de anclaje (perno de PVC)
- E Codo de polea 90° (seleccionar ADC6+AC4A / 5CS14+SUS316)
- 1 Brida (seleccionar entre JIS 10 K 40A RF / ASME NPS 1-1/2" RF / JPI 40 A 150 lbs RF)
- 2 Brida (seleccionar entre JIS 10 K 40A RF / ASME NPS 1-1/2" Cl.150 RF / JPI 40 A 150 lbs RF)
- 3 Brida (seleccionar entre JIS 10 K 40A FF / ASME NPS 1-1/2" Cl.150 FF / JPI 40 A 150 lbs FF)

- i** ■ Solo cinta: 960 mm (37,8 in)
- Cinta + cable: 1500 mm (59,06 in)

Medidas de LT5-4 (brida, tipo de presión media)



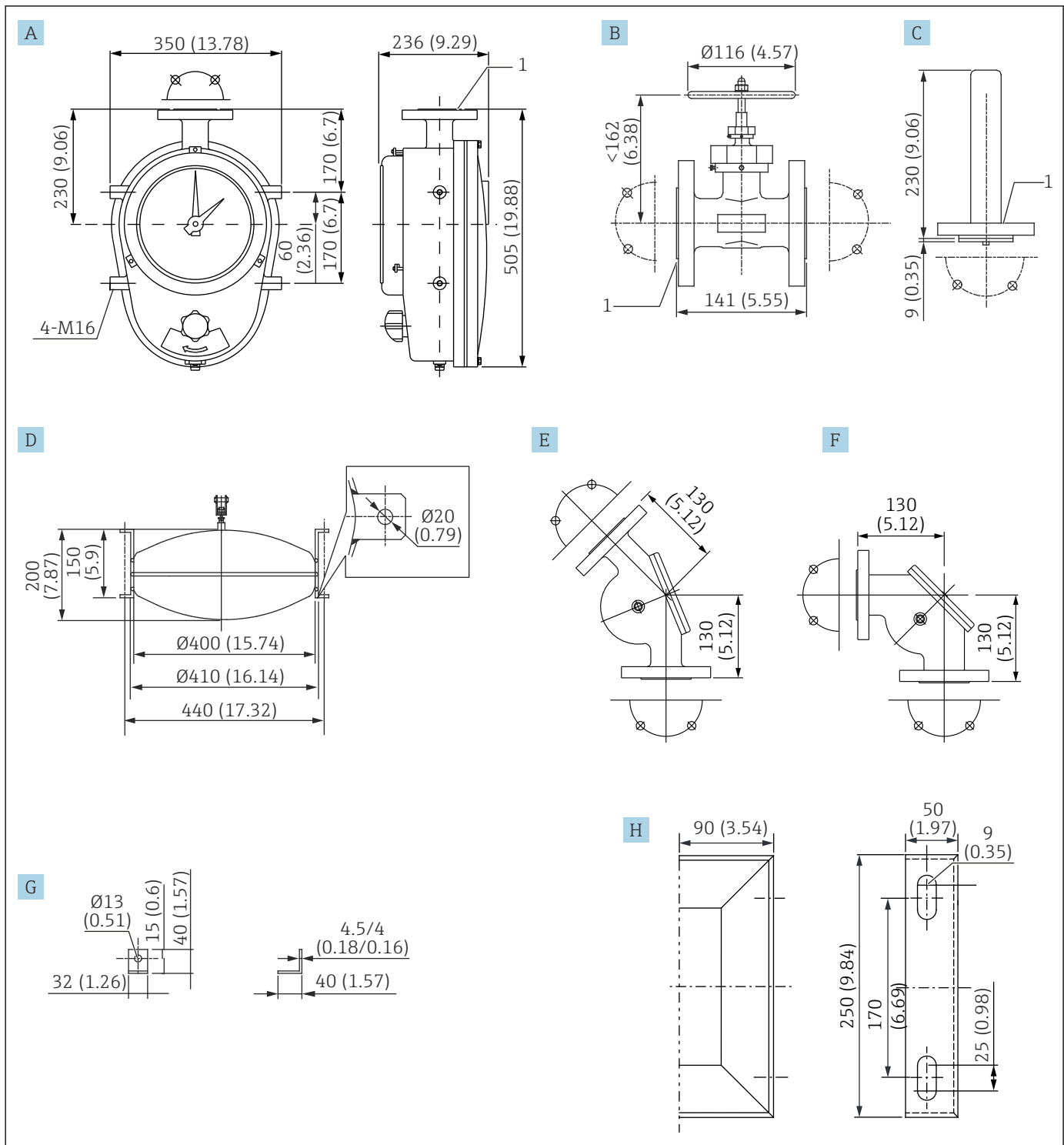
A0041193

19 Medidas de LT5-4. Unidad de medida mm (in)

- A Cabezal de medición (AC4CT6)
- B Válvulas de compuerta (SCS13)
- C Ancla superior (AC4CT6)
- D Flotador $\varnothing 400$ (SUS316)
- E Codo de polea 135° (AC4CT6)
- F Codo de polea 90° (AC4CT6)

- G *Enganche de anclaje (seleccionar de hierro / SUS316)*
- H *Soporte del medidor (seleccionar de hierro / SUS304)*
- 1 *Brida (seleccionar entre JIS 10 K 40 A RF / ASME NPS 1-1/2" Cl.150 RF / JPI 40 A 150 lbs RF)*

Medidas de LT5-6 (brida, tipo de alta presión)



A0041194

20 Medidas de LT5-6. Unidad de medida mm (in)

- A Cabezal de medición (hierro)
- B Válvulas de compuerta (SCS13)
- C Anclaje superior (seleccionar hierro / SUS316)
- D Flotador $\text{Ø}400$ (SUS316)
- E Codo de polea 135° (hierro)
- F Codo de polea 90° (hierro)
- G Enganche de anclaje (seleccionar de hierro / SUS316)
- H Soporte del medidor (seleccionar de hierro / SUS304)
- 1 Brida (seleccionar entre JIS 10 K / 20 K 40 A RF / ASME NPS 1-1/2" Cl.150/300 RF / JPI 40 A 150/300 lbs. RF)

Conexión a proceso		Descripción
LT5-1	Roscada, tipo de presión baja	Rp 1-1/2, sin tuerca de unión, rosca JIS B0203 Rc 1-1/2, tuerca de unión, SUS316, rosca JIS B0203 Rc 1-1/2, tuerca de unión, SUS316, rosca ANSI
LT5-1	Brida, tipo de presión baja Espec. brida / material de la brida	10K 40 A RF, aluminio (AC4A), brida JIS B2220 10K 40 A RF, SUS316, brida JIS B2220 NPS 1-1/2" Cl.150 RF, brida de aluminio (AC4A) ASME B16.5 NPS 1-1/2" Cl.150 RF, brida SUS316 ASME B16.5 40 A 150 lbs RF, aluminio (AC4A), brida JPI 7S-15 40 A 150 lbs RF, SUS316, brida JPI 7S-15
LT5-4	Brida, tipo de presión media Espec. brida / material del cuerpo principal	10 K 40A RF, aluminio (AC4CT6), brida JIS B2220 NPS 1-1/2" Cl.150 RF, brida de aluminio (AC4CT6) ASME B16.5 40 A 150 lbs RF, aluminio (AC4CT6), brida JPI 7S-15
LT5-6	Brida, tipo de presión alta Espec. brida / material del cuerpo principal / material del perno	10 K 40A RF, hierro, brida JIS B2220 NPS 1-1/2" Cl.150 RF, brida de hierro ASME B16.5 40 A 150 lbs RF, hierro, brida JPI 7S-15 20 K 40A RF, hierro, brida JIS B2220 NPS 1-1/2" Cl.300 RF, brida de hierro ASME B16.5 40 A 300 lbs RF, hierro, brida JPI 7S-15

Método de indicación

Dos punteros o un contador (escala mínima legible: 1 mm)



Para las especificaciones 30 m y 100 ft solo está disponible un indicador de contador.

Acoplamiento del indicador

Acoplamiento entre el indicador y las piezas internas del cabezal de medición

Descripción	Especificaciones	Descripción
Acoplamiento: Eje de penetración	LT5-1 Roscada / brida, tipo de presión baja	
Acoplamiento: Acoplamiento magnético de paso a presión	LT5-4 Brida, tipo de presión media	
Acoplamiento: Acoplamiento magnético de paso a presión	LT5-6 Brida, tipo de presión alta	

Flotador

Descripción	Especificaciones	Peso	ρ : Densidad de líquido (g/cm ³)
Unidad principal del LT ϕ 400	Tipo de presión baja	4,2 kg	$0,5 \leq \rho < 0,65$
	Tipo de presión baja	5,0 kg	$0,65 \leq \rho < 1,05$
	Tipo de presión baja	8,0 kg	$1,05 \leq \rho < 2,0$
	Tipo de presión alta	8,3 kg	$0,5 \leq \rho < 0,7$
Unidad principal del LT ϕ 140	Tipo de presión baja	2,1 kg	$0,5 \leq \rho < 0,94$
	Tipo de presión baja	2,4 kg	$0,94 \leq \rho < 2,0$



Para el tipo de presión baja, seleccione SUS316 o PVC como material.

Peso	Especificaciones		Descripción
	LT5-1	Roscada / brida, tipo de presión baja	Aprox. 8 kg
	LT5-4	Brida, tipo de presión media	Aprox. 22 kg
	LT5-6	Brida, tipo de presión alta	Aprox. 100 kg

Color de la pintura

- Cabezal de medición: Azul
- Otras piezas: Plateado

Lista de estándares de materiales

Aluminio

Código	Descripción
ADC12	Fundición a presión de aleación de aluminio (Si-Si-Cu)
AC4CT6	Fundición de aleación de aluminio (Si7Mg)
AC4A	Fundición de aleación de aluminio (Si10Mg)

Acero inoxidable

Código	Descripción
SUS304	Acero inoxidable (18Cr-8Ni)
SUS316	Acero inoxidable (18Cr-12Ni-2.5Mo)
SCS13	Acero inoxidable fundido equivalente a SUS304
SCS14	Acero inoxidable fundido equivalente a SUS316

Otros

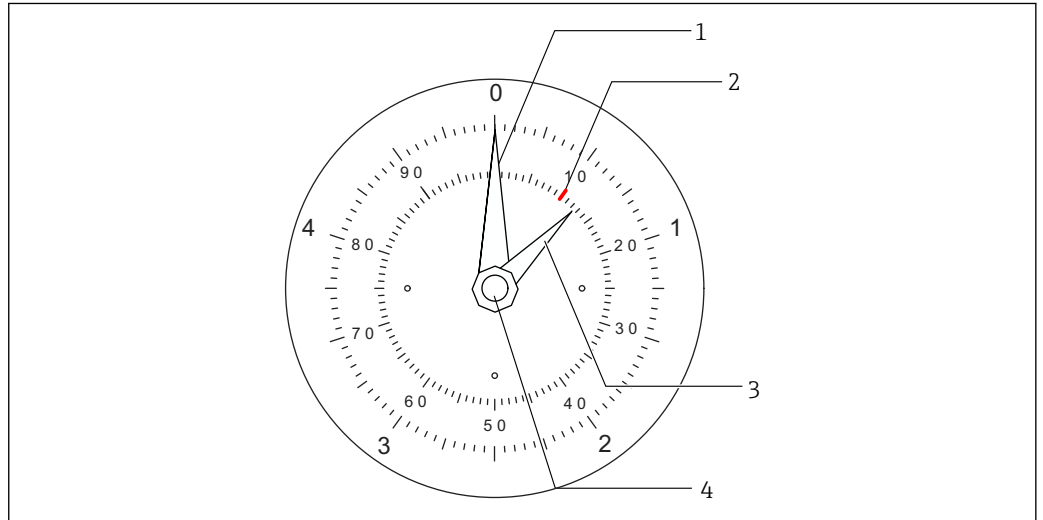
Código	Descripción
SGP (tubería blanca)	Tubería de acero al carbono
PVC	Cloruro de polivinilo

Capacidad de funcionamiento

Indicador

Hay dos tipos de indicadores LT: uno de tipo dial de dos punteros y uno de tipo contador. Seleccione el indicador dial cuando la altura del depósito sea de 20 m o 60 ft o menor. Para depósitos más altos, seleccione el indicador contador.

Indicador dial

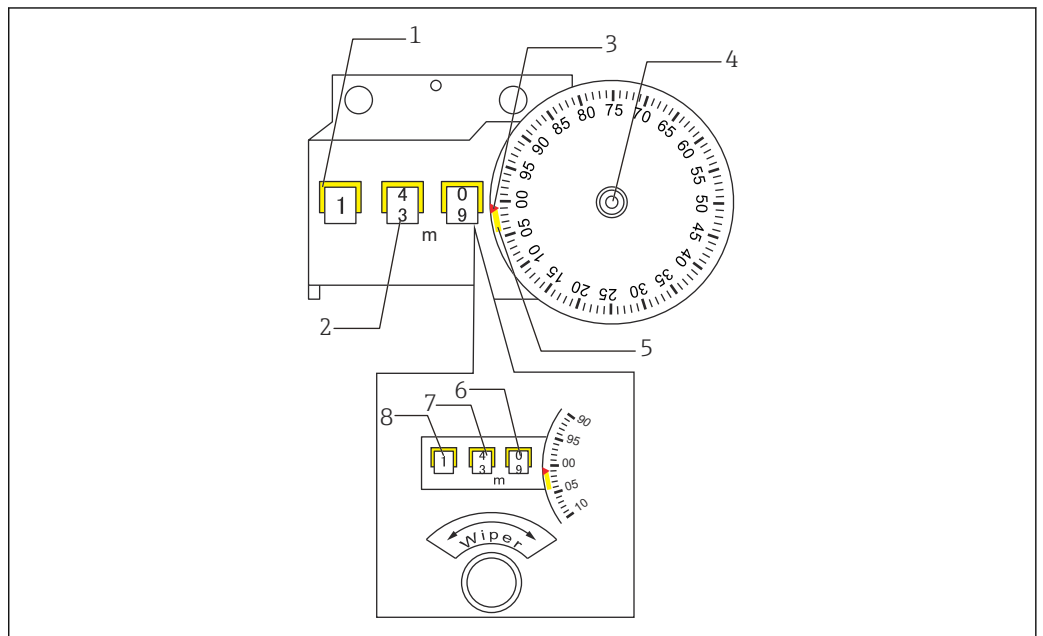


A0041231

21 Indicador dial (placa de escala para 5 m (16,4 ft))

- 1 Puntero largo (blanco)
- 2 Ejemplo: posición 10 mm
- 3 Puntero corto (verde)
- 4 Tuerca ciega

Indicador contador



A0041232

22 Indicador contador

- 1 Contador (amarillo)
- 2 Contador (negro)
- 3 Puntero (rojo)
- 4 Rosca
- 5 Rango (amarillo)
- 6 Tambor n.º 1
- 7 Tambor n.º 2
- 8 Tambor n.º 3

Certificados y homologaciones

Clase de protección

Resistente al agua: IP 65

Información sobre pedidos

Puede obtener información detallada sobre cómo cursar pedidos de la manera siguiente:

- En el "Configurador de producto" del sitio web de Endress+Hauser: www.endress.com -> Haga clic en "Corporate" -> Seleccione su país -> Haga clic en "Productos" -> Seleccione el producto mediante los filtros y el campo de búsqueda -> Abra la página del producto -> El botón "Configurar" que se muestra a la derecha de la imagen del producto sirve para abrir el "Configurador de producto".
- A través de su centro de ventas de Endress+Hauser más cercano: www.addresses.endress.com



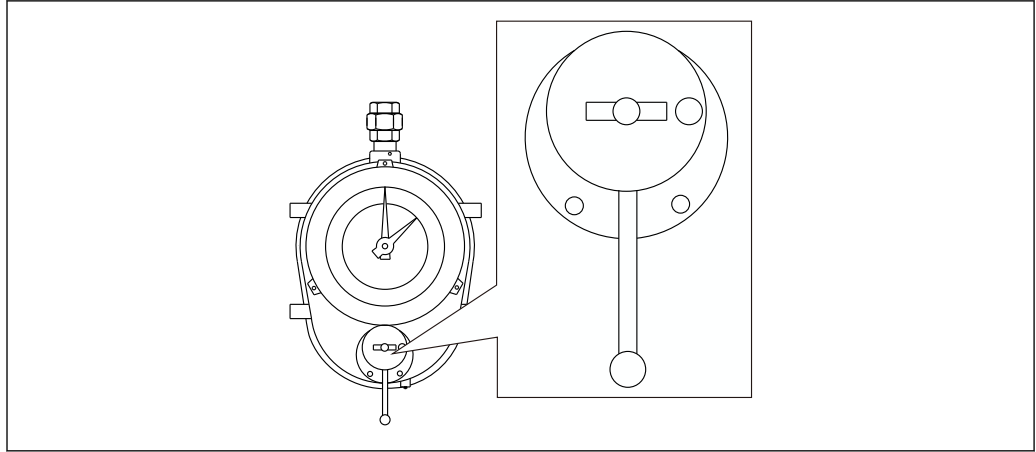
Configurador de producto: Herramienta de configuración individual de los productos

- Datos de configuración actualizados
- Según el equipo: Entrada directa de información específica del punto de medición, como el rango de medición o el idioma de trabajo
- Comprobación automática de criterios de exclusión
- Creación automática del código de pedido y su desglose en formato de salida PDF o Excel
- Posibilidad de cursar un pedido directamente en la tienda en línea de Endress+Hauser

Accesorios

Manija de levantamiento

En el cabezal de medición hay una manija de levantamiento montada, con la que se puede levantar y bajar manualmente el flotador. Esto evita que el flotador y la cinta de medición se dañen en áreas con malas condiciones de medición, como un depósito con removedor, levantando el flotador con anticipación.



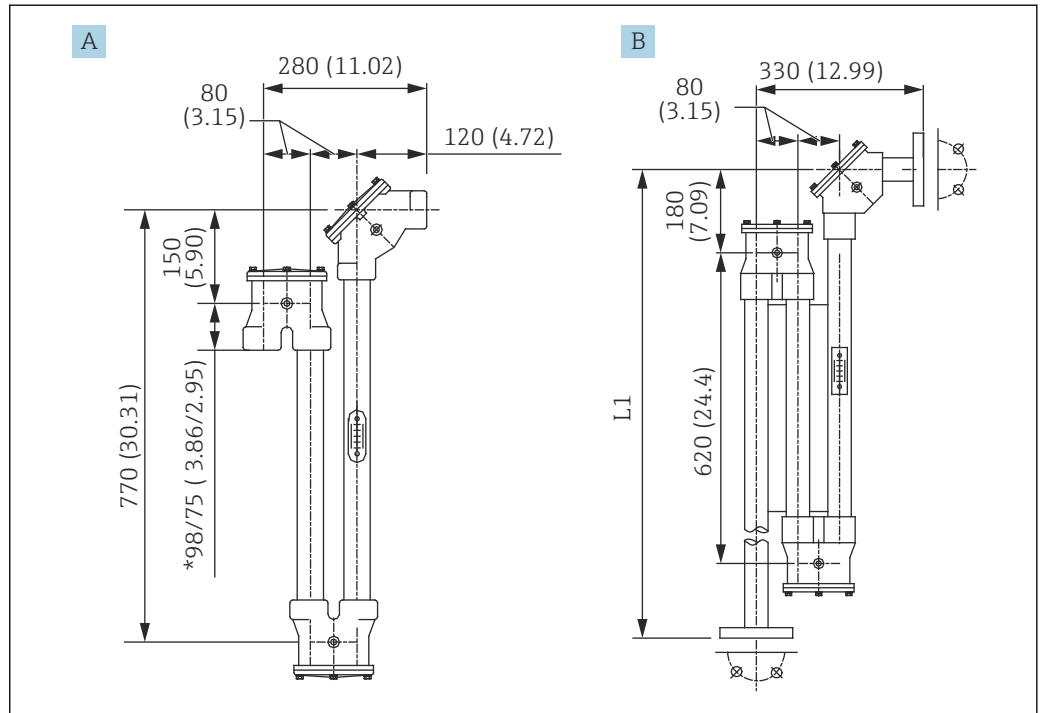
A0041258

23 Manija de levantamiento

Recipiente de sellado

Se llena una olla de sellado con sellador líquido para bloquear los vapores dentro del depósito.

Sellador líquido	Parafina líquida (aceite para husillos): 1 150 cc
Presión máxima de sellado	400 mm H ₂ O
Forma	En forma de U
Estándares de conexión	Tipo roscado / tipo bridado
Material	Tubería galvanizada AC4A+SGP / SUS316 / PVC



24 Recipiente de sellado. Unidad de medida mm (in)

A Recipiente de sellado (SUS316/SGP/AC4A)

B Recipiente de sellado (PVC)

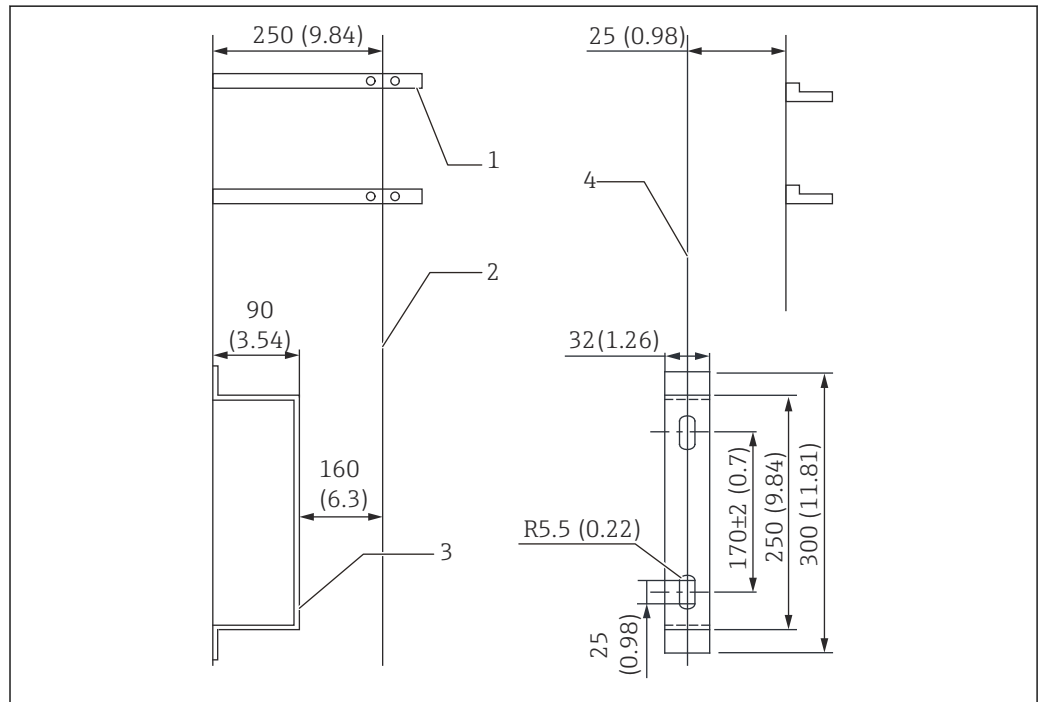
L1 Cinta + cable: 1500 mm (59,06 in) / Solo cinta: 960 mm (37,8 in)

i El 75 mm (2,95 in) en el recipiente de sellado 98/75 indica las medidas de SUS316.

Soporte del medidor

Para montar el medidor en la pared externa de un depósito se utiliza un soporte de medidor. Tenga en cuenta que no se suministran soportes de tuberías.

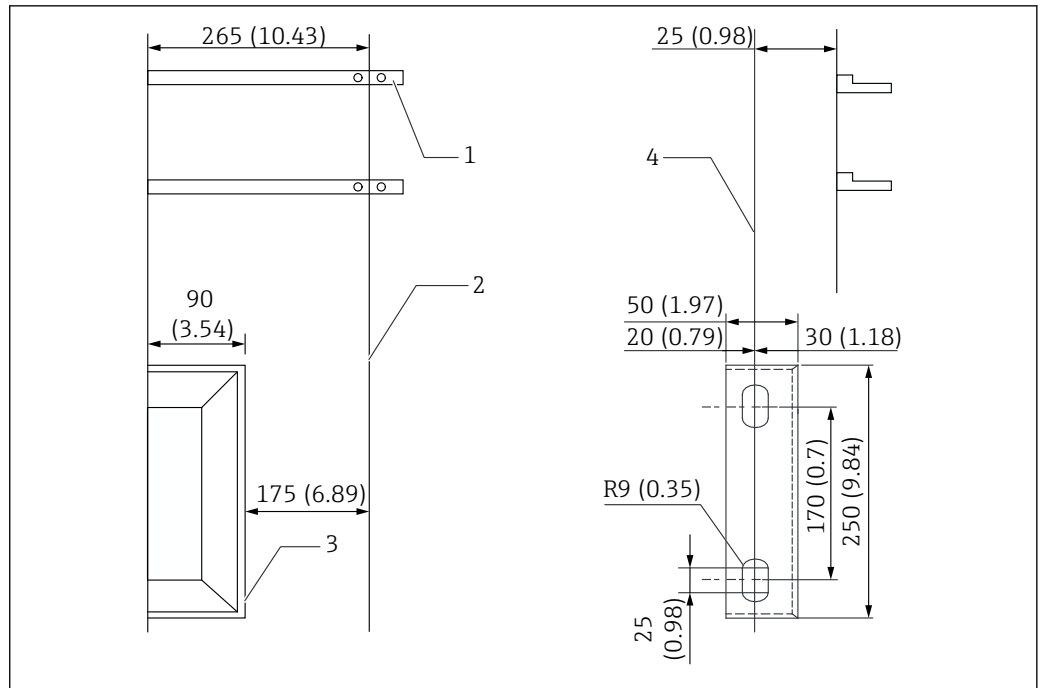
i En el LT5-6 (cabezal de medición de alta presión), la distancia entre la pared exterior del depósito y el centro del cabezal de medición es 15 mm (0,59 in) más larga en comparación con la del LT5-1 (cabezal de medición de baja presión) / LT5-4 (cabezal de medición de media presión).



A0041179

25 Soporte de medidor (presión baja/media). Unidad de medida mm (in)

- 1 Soporte para tuberías (no suministrado)
- 2 Línea central de la posición de montaje
- 3 Soporte de medidor (se basa en la opción seleccionada SS400: t = 4,5 / SUS304: t = 4,0), perno de montaje
- 4 Línea central del soporte de medidor



A0041180

26 Soporte del medidor (alta presión). Unidad de medida mm (in)

- 1 Soporte para tuberías (no suministrado)
- 2 Línea central de la posición de montaje
- 3 Soporte del medidor (se basa en la opción seleccionada SS400: $t = 4,0$ / SUS304: $t = 4,0$), perno de montaje
- 4 Línea central del soporte de medidor

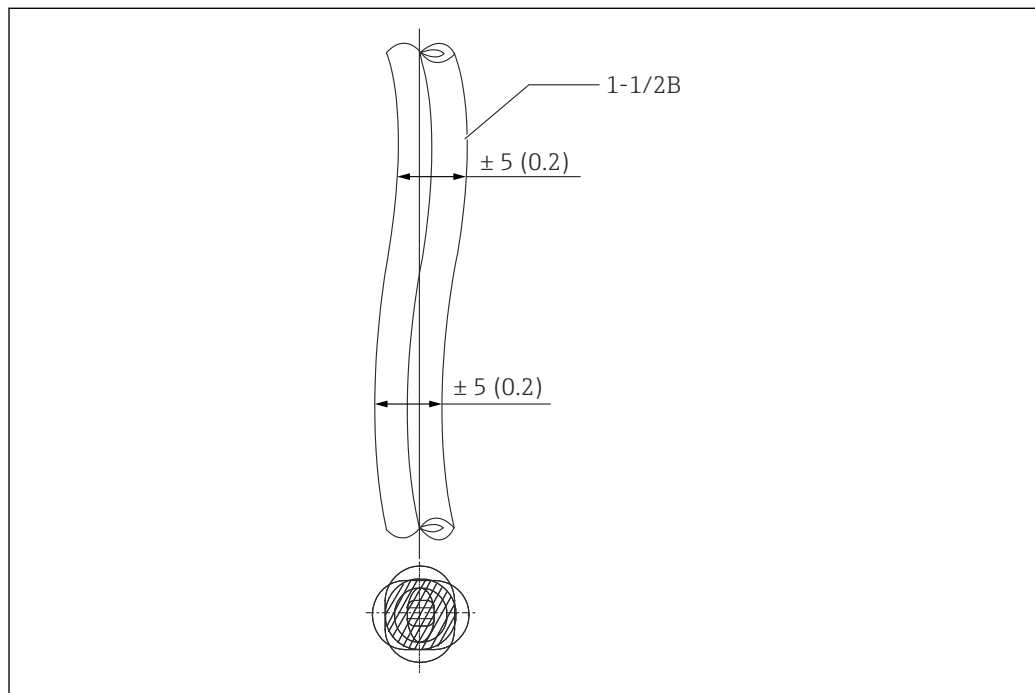
Tuberías guía**Selección y montaje de las tuberías guía**

Las tuberías guía son necesarias para la mayoría de las instalaciones, excepto para las aplicaciones en la tapa del depósito y subterráneas. Las tuberías guía se utilizan normalmente en tres lugares:

- De cabezal de medición a codo de polea
- De codo de polea a codo de polea
- De codo de polea a tapa del depósito

Advertencias respecto a la instalación

- Tenga en cuenta que Endress+Hauser no suministra los soportes de tuberías.
- Asegúrese de que las curvas de las tuberías guía son de 5 mm (0,17 in) o menos.
- El espacio (distancia de las tuberías) entre un codo de polea y otro no debe ser superior a 2,5 m (8,2 ft).



A0041181


27 Montaje de las tuberías guía. Unidad de medida mm (in)

AVISO**Materiales recomendados para las tuberías guía**

- ▶ Utilice siempre una tubería de acero al carbono galvanizado ("tubería de gas blanco") como tubería guía. Si la aplicación es para gases extremadamente corrosivos, se recomienda una tubería de acero inoxidable o PVC duro con un revestimiento interior de resina.

Montaje / accesorios incluidos

Información para cursar pedidos: 610 accesorios de montaje

NA	Engranaje sin cobre	Si se utiliza cobre en el mecanismo de engranajes por cualquier motivo, se cambia a otro material, como aluminio o acero inoxidable. El material de sellado para el acoplamiento magnético y el tapón de purga se cambiará de NBR a CR. Esto es útil para aplicaciones con amonio.  Como regla general, no se pueden utilizar materiales de cobre para el mecanismo de engranajes.
NB	Junta de custody transfer	En esta opción, se crean orificios en los pernos que se utilizan para la cubierta trasera del cuerpo principal y la cubierta del indicador. Después de la aprobación garantizada, se puede insertar un cable desplazador para sellar.
NC	Cinta guía fija	Esta opción es para sujetar la cinta en el interior para que no se desprenda. Es útil para aplicaciones en las que se pueden producir oscilaciones con el flotador. Se incluye como elemento estándar para LT5-4 y LT5-6.
ND	Protector contra polvo	Este es un componente interno que previene que el polvo que se genera al usar tuberías de hierro entre en el interior del cabezal del engranaje. Se incluye como elemento estándar para LT5-4 y LT5-6.
NE	Tambor de bobinado de cinta de tensión, aluminio	Este tambor de bobinado de cinta de tensión es de aluminio. Es útil cuando no se puede usar el tambor de bobinado de cinta de tensión Bakelite. Para LT5-4 y LT5-6, el tambor de bobinado de cinta de tensión estándar es de aluminio.

Información para cursar pedidos: 620 accesorios incluidos

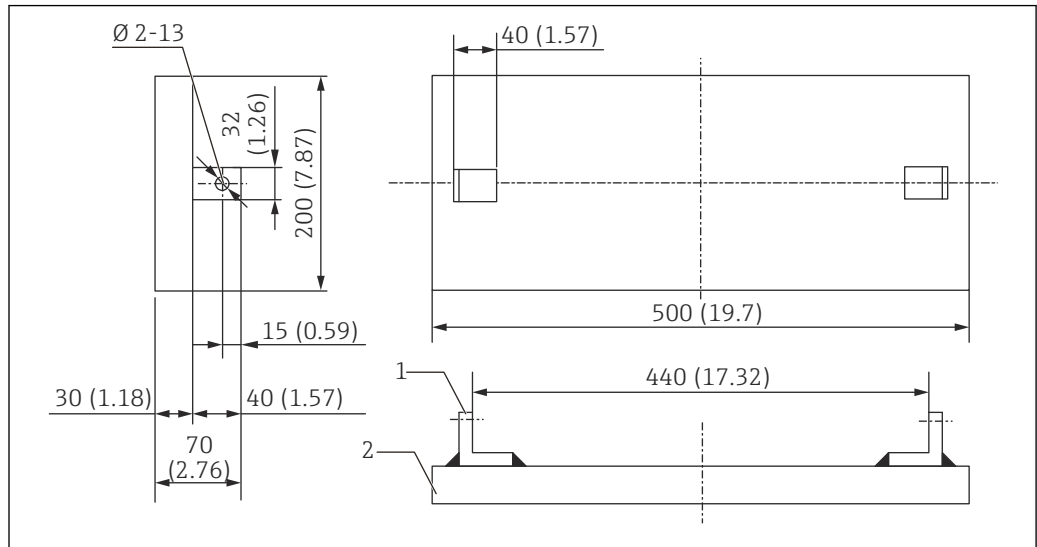
PE	Cable guía de metal FRT	Este cable guía se instala en el techo del flotador. Previene el desgaste del cable medidor por contacto con el techo.
PF	Conector del cable guía Rc1-1/2	Este conector se instala en las tuberías de un depósito de techo flotante o un depósito de gas. Previene el desgaste del cable medidor por contacto con las tuberías.
PG	Conector del cable guía, NPT1-1/2	
PH	Gancho para el cable del soporte para gas	Este gancho se suelda a un depósito de gas y se conecta a un cable medidor.

Contrapeso de anclaje

Si no se puede asegurar un gancho de anclaje en el fondo de un depósito (como cuando hay líquido dentro del depósito), se utiliza un peso de anclaje para mantener tenso el cable guía.

Material	SS400/SUS316
Peso	Aprox. 23 kg (50,71 lb)

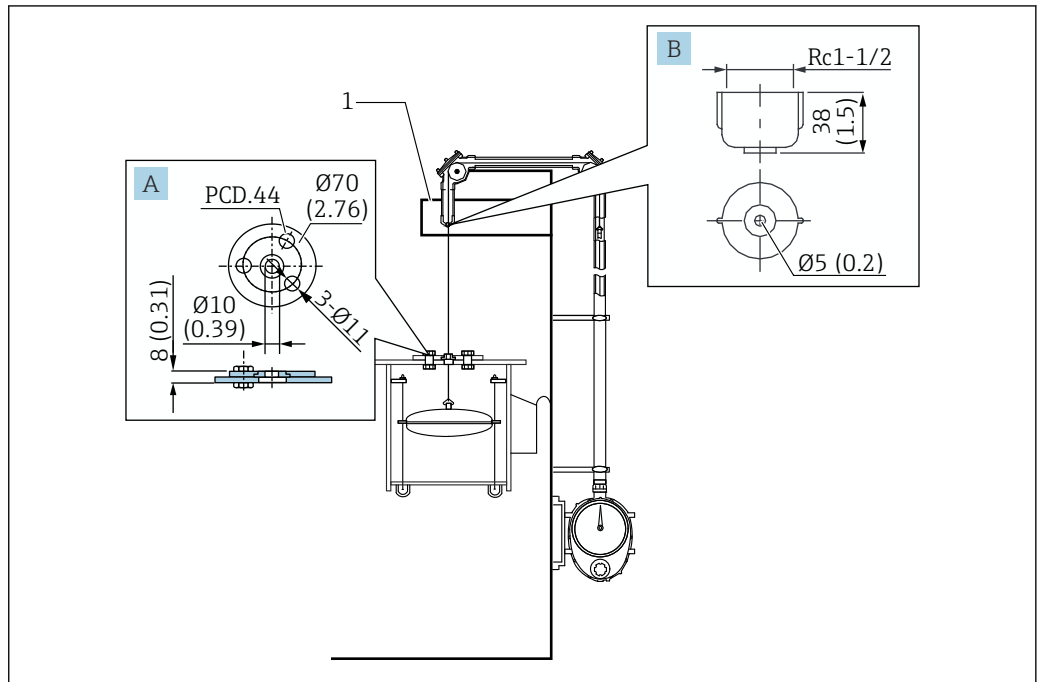
 Se requieren especificaciones especiales para usar este peso de anclaje.



 28 *Contrapeso de anclaje. Unidad de medida mm (in)*

- 1 *Enganche de anclaje*
- 2 *Contrapeso de anclaje*

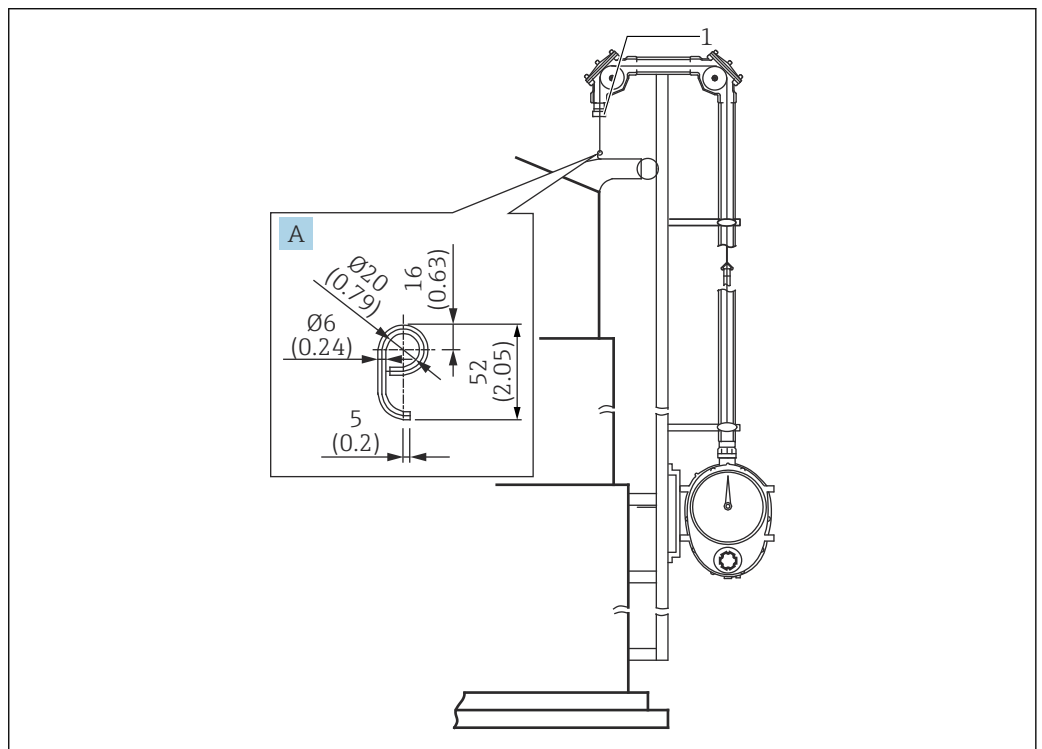
Cable guía de metal, conector de cable guía



A0041261

29 Cable guía de metal, conector de cable guía. Unidad de medida mm (in)

- A Cable guía de metal
- B Conector del cable guía
- 1 Soporte para el techo



A0041262

30 Gancho para el cable / conector de cable guía. Unidad de medida mm (in)

- A Gancho para el cable
- 1 Conector del cable guía



www.addresses.endress.com
