

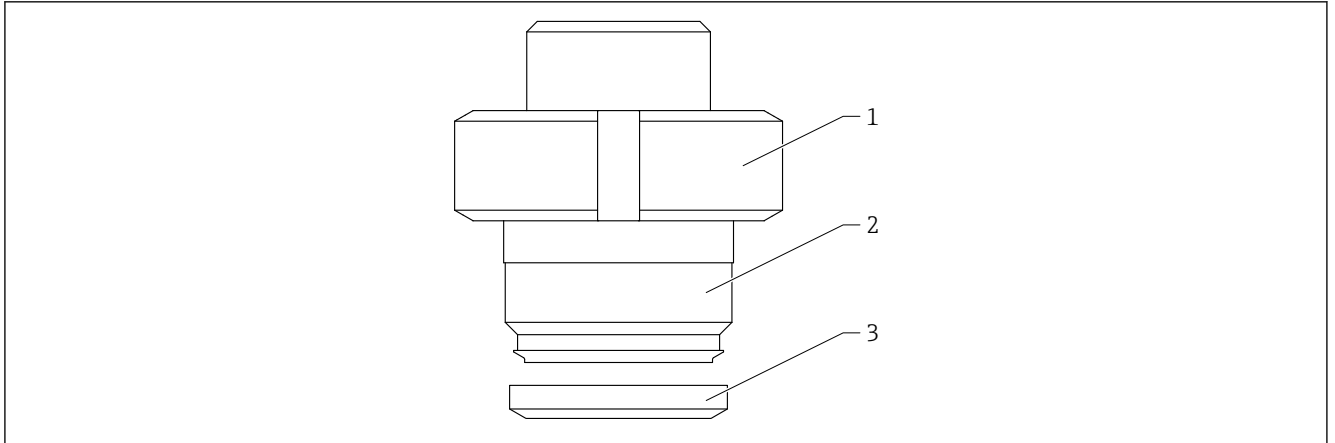


# Sonderdokumentation

## Blindstopfen Uni-Adapter

Zubehör

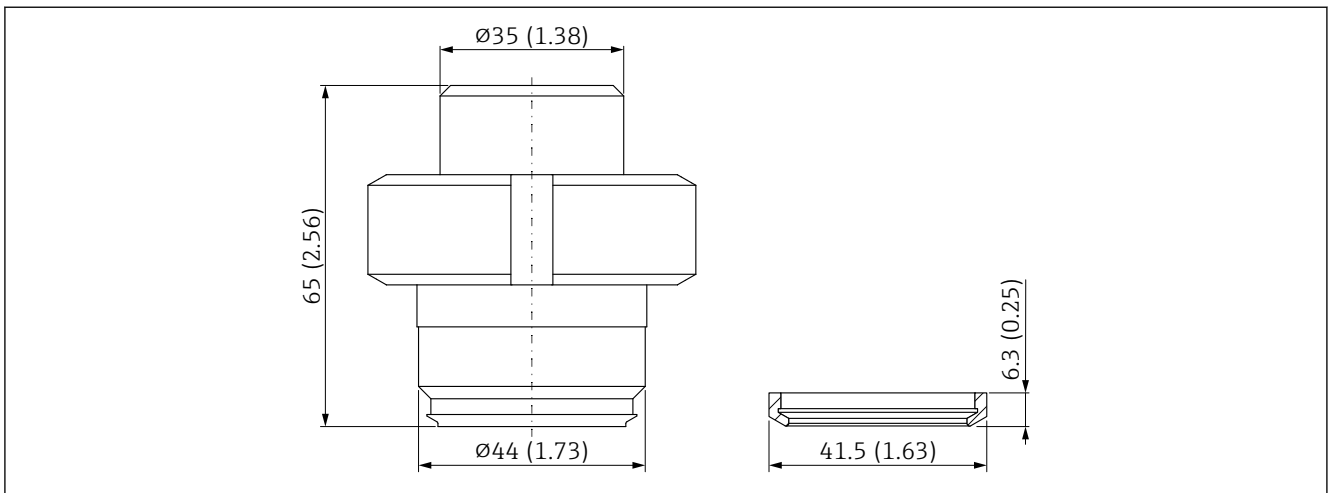
### Material



A0050331

- 1 Nutmutter DIN11851-F25; VA
- 2 Blindstopfen Einschweißadapter UNI D65/85; 316L (1.4435)
- 3 Silikon Dichtring; Viton

### Maße



A0050330

Maßeinheit mm (in)

---