

Informazioni tecniche

Analizzatore TOC CA79

Determinazione del carbonio organico totale (TOC) nei fluidi



Potente dispositivo compatto

Applicazione

L'analizzatore è concepito per determinare il carbonio organico totale in applicazioni con acqua ultrapura che soddisfano le seguenti condizioni:

- Conducibilità < 2 $\mu\text{S}/\text{cm}$
- Campo di pH: neutro

Vantaggi

- Rapida messa in servizio grazie al breve periodo di rodaggio
- Design compatto per un'installazione flessibile
- Basso limite di rilevamento e breve tempo di risposta
- Conformità alle principali farmacopee
- Necessità minima di formazione grazie all'intuitiva interfaccia utente

Indice

Funzionamento e struttura del sistema	3	Sezione di uscita campione	7
Principio di misura	3	Qualità del campione	7
Architettura del dispositivo	3	Conducibilità massima del campione	7
Schema elettrico	3	Alimentazione del campione	7
Affidabilità	4	Costruzione meccanica	8
Idoneità alla manutenzione	4	Dimensioni	8
Sicurezza dati	4	Peso	8
Ingresso	4	Materiali	8
Variabili misurate	4	Specifiche del tubo flessibile	8
Campo di misura	4	Operatività	8
Segnale di ingresso	4	Concetto operativo	8
Uscita	4	Display	8
Segnale di uscita	4	Lingua dell'interfaccia	8
Carico	4	Certificati e approvazioni	8
Comportamento in trasmissione	4	Informazioni per l'ordine	9
Uscite in corrente, attive	4	Pagina del prodotto	9
Campo	4	Configuratore di prodotto	9
Alimentazione	4	Fornitura	9
Tensione di alimentazione	4	Accessori	9
Potenza assorbita	4		
Cavo di alimentazione	4		
Caratteristiche operative	5		
Variabile misurata	5		
Soglia di rilevamento (LOD)	5		
Tempo di risposta t90	5		
Numero di canali di misura	5		
Quantità di campione richiesta	5		
Reattore UV	5		
Intervallo di taratura	5		
Intervalli di manutenzione	5		
Requisiti di manutenzione	5		
Installazione	5		
Posizione di montaggio	5		
Istruzioni di installazione	5		
Ambiente	6		
Campo di temperatura ambiente	6		
Temperatura di immagazzinamento	6		
Umidità relativa	6		
Grado di protezione	6		
Compatibilità elettromagnetica	7		
Sicurezza elettrica	7		
Grado di inquinamento	7		
Processo	7		
Temperatura del campione	7		
Pressione di processo	7		

Funzionamento e struttura del sistema

Principio di misura

Determinazione del carbonio organico totale (TOC) nell'industria biofarmaceutica

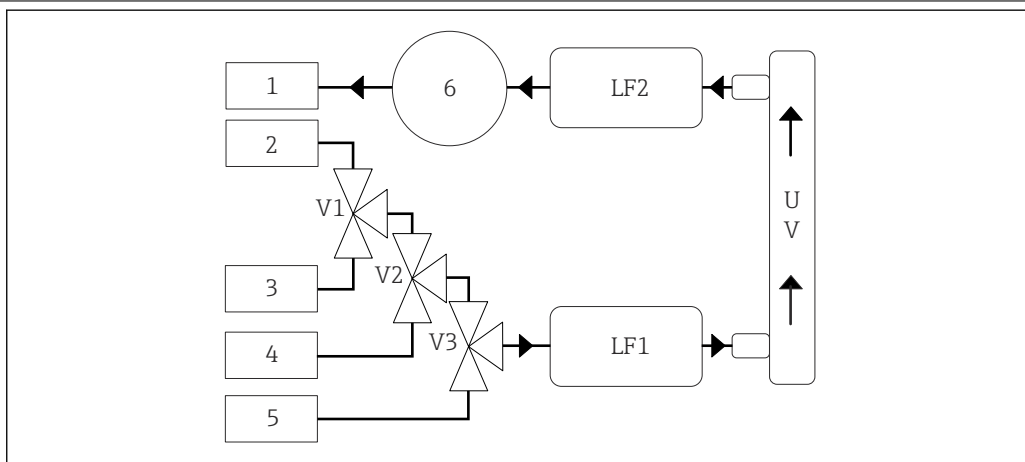
Nei sistemi con acqua ultrapura dell'industria biofarmaceutica, qualsiasi attività biologica deve essere prevenuta in modo affidabile. Questo vale anche per le aree di difficile accesso destinate alla preparazione e allo stoccaggio dell'acqua ultrapura. Nell'analisi in linea, il TOC è il parametro non selettivo stabilito per questa attività di misura. L'acqua praticamente priva di TOC non offre ai microrganismi un ambiente per crescere. Inoltre, qualsiasi microrganismo introdotto dall'esterno viene rilevato immediatamente grazie al carbonio che contiene. Valori di TOC estremamente bassi offrono quindi una doppia protezione contro la contaminazione biologica degli impianti con acqua ultrapura. Di conseguenza, la misura del TOC è diventata il metodo consolidato nei numerosi punti di misura dei sistemi con acqua ultrapura. Anche i processi associati, come la generazione di vapore ultrapuro o il funzionamento delle lavagabbie, vengono regolarmente monitorati dall'analisi TOC in linea.

Determinazione del TOC basata sulla digestione UV e sulla misura della conducibilità differenziale

L'analizzatore TOC utilizza la digestione veloce e affidabile delle sostanze organiche mediante radiazioni UV a onde corte. Le sostanze organiche vengono ossidate a CO₂ nel periodo in cui il fluido è a contatto con la luce UV. Con l'equilibrio dell'acido carbonico, la CO₂ disciolta fa aumentare la conducibilità a causa della formazione di carbonato di idrogeno. Una coppia di elettrodi situata a monte e a valle della radiazione UV misura l'aumento di conducibilità e lo converte in TOC. Considerata la soglia di rilevamento molto bassa, il metodo applicato nell'analizzatore è diventato lo standard universale per le applicazioni del settore biofarmaceutico.

Architettura del dispositivo

Schema elettrico



1 Schema del processo

- 1 Reflui
- 2 Campione
- 3 Ingresso 1
- 4 Ingresso 2
- 5 Ingresso 3
- 6 Pompa
- V1 - Valvola 1, valvola 2 (opzione d'ordine) e valvola 3 (opzione d'ordine)
- V3
- LF1 - Sensori di temperatura e conducibilità
- LF2
- UV Lampada UV (12 V c.c.)

Affidabilità

Idoneità alla manutenzione	Il dispositivo prevede intervalli di manutenzione per tutte le parti soggette a usura. Quando si rispetta il programma di manutenzione, il dispositivo assicura un grado di affidabilità estremamente elevato e un'elevata disponibilità del punto di misura.
Sicurezza dati	L'analizzatore è stato sviluppato con un software che soddisfa i requisiti di 21 CFR, Sezione 11 ed è quindi ottimizzato per l'uso nell'industria biofarmaceutica.

Ingresso

Variabili misurate	TOC
Campo di misura	0,5 ... 1000 µg/l (ppb)
Segnale di ingresso	Ingresso del controllore 24 V (opzione d'ordine) L'ingresso del controllore avvia una misura. La funzione è disponibile solo per dispositivi a 1 canale.

Uscita

Segnale di uscita	Canale di misura 1 0/4...20 mA, isolato galvanicamente Canale di misura 2 (opzionale) 0/4...20 mA, isolato galvanicamente
Carico	500 Ω max.
Comportamento in trasmissione	Configurabile, nel campo di misura 4 ... 20 mA Standby: 3,8 mA

Uscite in corrente, attive

Campo	0 ... 20 mA; secondo Namur NE43
--------------	---------------------------------

Alimentazione

Tensione di alimentazione	100/240 V c.a., 47 - 63 Hz
Potenza assorbita	60 W max.
Cavo di alimentazione	2 m, connettore di rete già installato tipo E+F

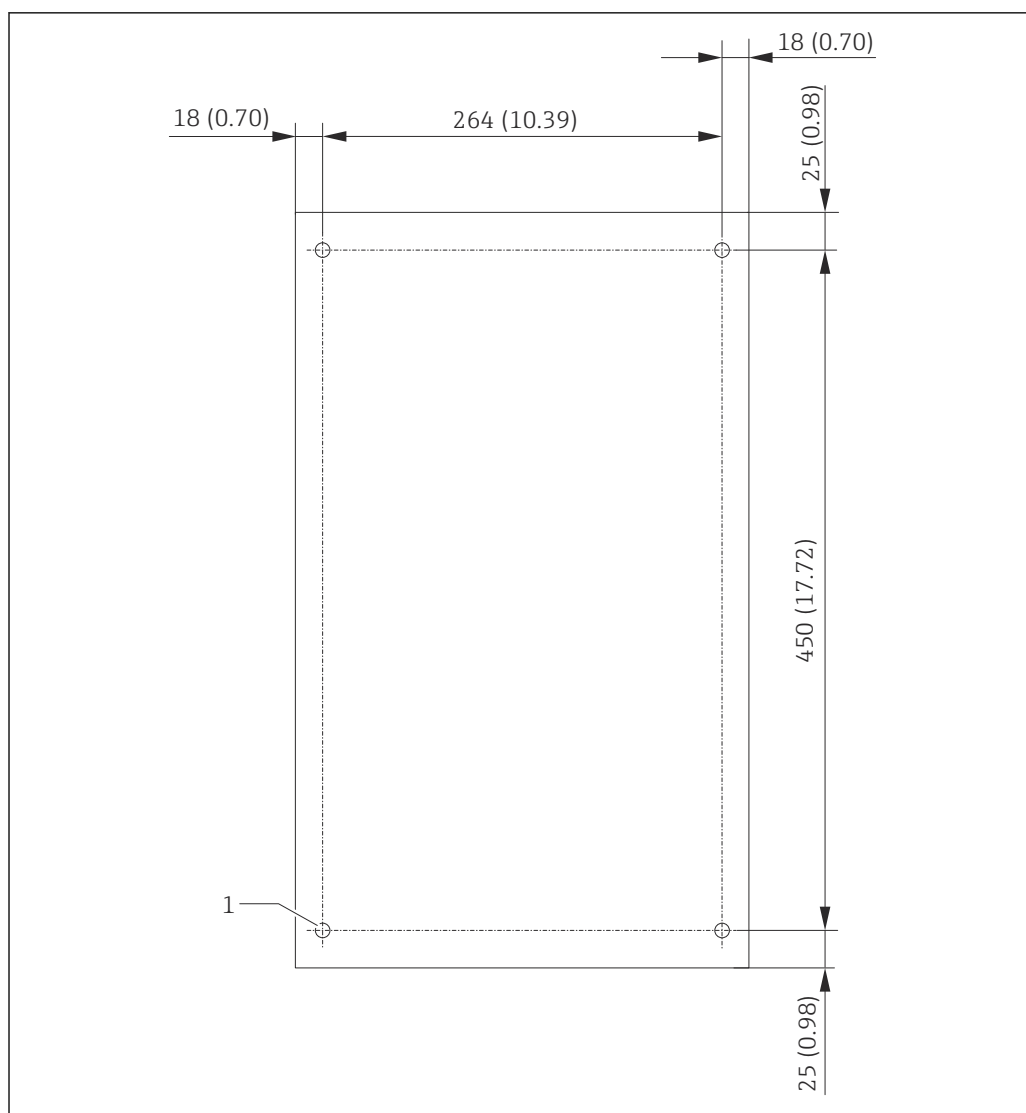
Caratteristiche operative

Variabile misurata ¹⁾	TOC (carbonio organico totale)
Soglia di rilevamento (LOD)	0,1 µg/l (ppb)
Tempo di risposta t90	50 s
Numero di canali di misura	1...3, in base alla versione d'ordine
Quantità di campione richiesta	~ 14 ml/min.
Reattore UV	Reattore UV con monitoraggio funzionale continuo
Intervallo di taratura	Il dispositivo è già tarato alla consegna. Si consiglia di eseguire una nuova taratura dopo la sostituzione di componenti a contatto con il processo, come il tubo flessibile della pompa o il reattore UV.
Intervalli di manutenzione	<ul style="list-style-type: none"> ■ Sostituzione della soluzione di taratura - prima di ogni taratura ■ Sostituzione del tubo flessibile della pompa - ogni 6 mesi ■ Sostituzione del reattore UV - ogni 6 mesi ■ Sostituzione dell'alimentatore del reattore UV - ogni 24 - 36 mesi ■ Sostituzione della testa della pompa - ogni 36 - 48 mesi
Requisiti di manutenzione	1 ora al mese

Installazione

Posizione di montaggio	Montaggio su banco o a parete
Istruzioni di installazione	<p>Posizionare l'analizzatore su una superficie piana e non soggetta a vibrazioni.</p> <p>I quattro inserti filettati (M6) sul retro della custodia possono essere usati per installare l'analizzatore sulla parete.</p>

1) +/- 0.5 µg/l (ppb) o 1 %, in ogni caso si applica il valore più alto



 2 Parte posteriore della custodia

1 Rivetto cieco

Il luogo di montaggio deve essere esente da vibrazioni e la parete deve avere una capacità di carico sufficiente.

Ambiente

Campo di temperatura ambiente 10...45 °C (50...113 °F)

Temperatura di immagazzinamento 2 ... 55 °C (35 ... 131 °F)

Umidità relativa 10...90%, in assenza di condensa

Grado di protezione IP 42 (dispositivo standard), IP54 (opzione d'ordine)

Compatibilità elettromagnetica ²⁾	Emissione di interferenza e immunità alle interferenze secondo EN 61326-1:2013, classe A per impieghi industriali
Sicurezza elettrica	Secondo EN/IEC 61010-1:2010, apparecchiatura di Classe 1 Bassa tensione: categoria sovratensioni II Per installazioni fino a 3 000 m (9 800 ft) sul livello del mare
Grado di inquinamento	2

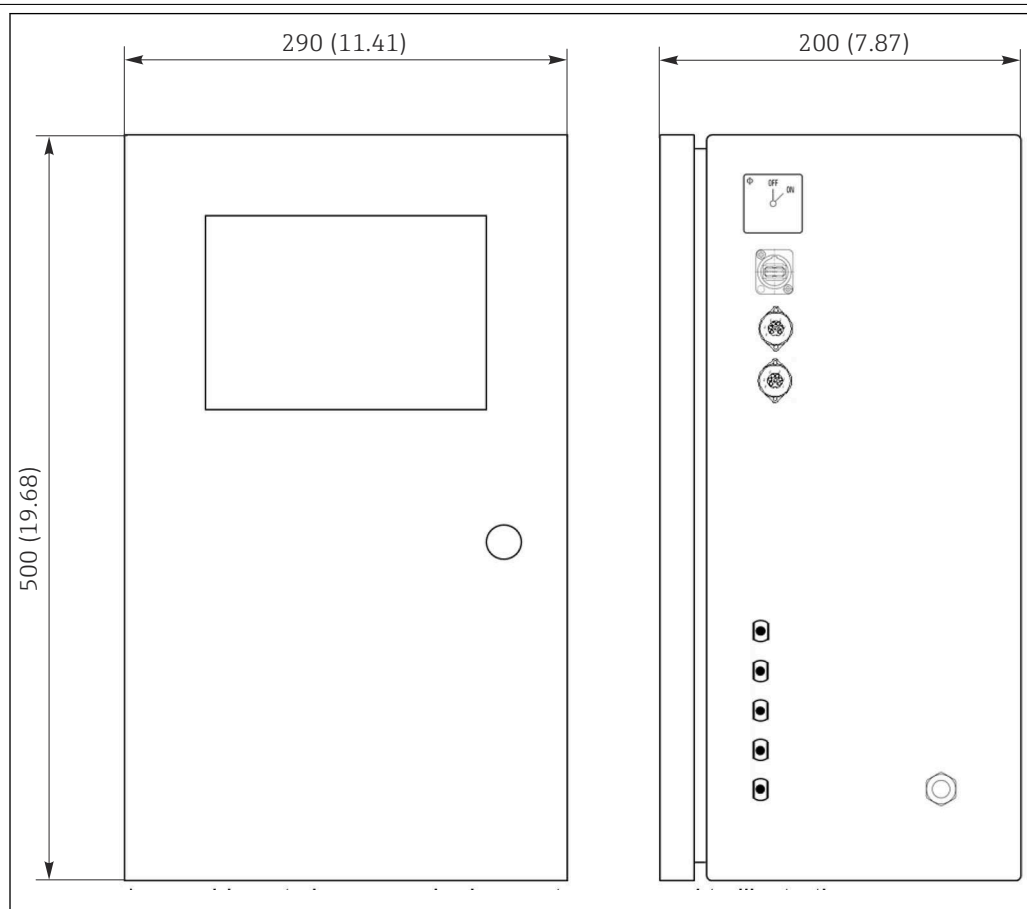
Processo

Temperatura del campione	< 50 °C (122 °F)
Pressione di processo	Max. 0,5 bar (7,25 psi); consigliata 0,25 bar (3,62 psi)
Sezione di uscita campione	Depressurizzata
Qualità del campione	Esente da particelle
Conducibilità massima del campione	2 µS/cm
Alimentazione del campione	<ul style="list-style-type: none">▪ 1 porta per campione: 1 porta per test di idoneità del sistema, manuale▪ Opzione d'ordine 1: 1 porta per campione, 3 porte per test di idoneità del sistema, automatica▪ Opzione d'ordine 2: 3 porte per campione, 1 porta per test di idoneità del sistema, manuale

2) Per utilizzare il prodotto come previsto, è necessaria una rete elettrica di qualità sufficiente.

Costruzione meccanica

Dimensioni



A0046932

3 Dimensioni in mm (in)

Peso	ca. 14 kg (30,86 lb)
Materiali	Custodia in acciaio inox
Specifiche del tubo flessibile	Tubo di prelievo da 1/8 di pollice, DE di 3,2 mm, incluso nel kit di collegamento

Operatività

Concetto operativo	Il concetto operativo e la memorizzazione dei dati soddisfano i requisiti di 21 CFR, Parte 11.
Display	Touchscreen da 8"
Lingua dell'interfaccia	Inglese (US)

Certificati e approvazioni

I certificati e le approvazioni attuali, disponibili per il prodotto, sono selezionabili tramite il Configuratore prodotto all'indirizzo www.endress.com:


1. Selezionare il prodotto utilizzando i filtri e il campo di ricerca.
2. Aprire la pagina del prodotto.

3. Selezionare **Configuration**.

Informazioni per l'ordine

Pagina del prodotto www.endress.com/ca79

Configuratore di prodotto

1. **Configurare**: fare clic su questo pulsante nella pagina del prodotto.
 2. Selezionare **Extended selection**.
 - ↳ Il configuratore si apre in una finestra separata.
 3. Configurare il dispositivo in base alle esigenze selezionando l'opzione desiderata per ogni caratteristica.
 - ↳ In questo modo, sarà possibile generare un codice d'ordine valido e completo per il dispositivo.
 4. **Apply**: aggiungere al carrello il prodotto configurato.
-  Per molti prodotti, è possibile scaricare anche i disegni CAD o 2D della versione del prodotto selezionato.
5. **Show details**: aprire questa scheda per il prodotto nel carrello.
 - ↳ Viene visualizzato il link al disegno CAD. Se selezionato, viene visualizzato il formato di visualizzazione 3D con l'opzione di scaricare vari formati.
-

Fornitura

La fornitura comprende:

- 1 analizzatore nella configurazione ordinata
- 1 kit di installazione
- 1 certificato di taratura
- 1 certificato del test di idoneità del sistema (SST)
- 1 x Istruzioni di funzionamento

Accessori

Di seguito sono descritti gli accessori principali, disponibili alla data di pubblicazione di questa documentazione.

- ▶ Per quelli non presenti in questo elenco, contattare l'ufficio commerciale o l'assistenza Endress+Hauser locale.

Kit riduttore di pressione per CA78/79

Pressione di alimentazione: max. 10 bar (145 psi), pressione in uscita regolabile

Codice d'ordine 71543593

Kit scambiatore di calore per CA78/79

Temperatura: utilizzabile fino a una temperatura massima di 90 °C (194 °F)

Codice d'ordine 71543592





71577696

www.addresses.endress.com
