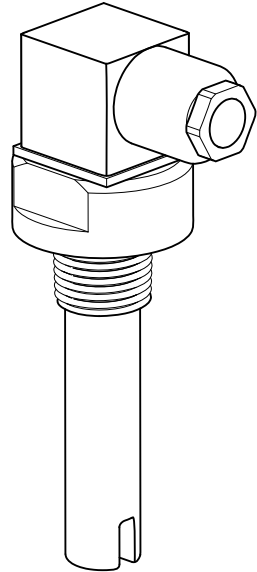
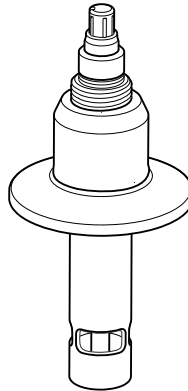
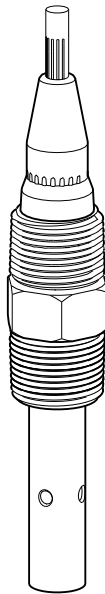


# Manuel de mise en service

## Condumax CLS15/16/21

Pour la mesure de conductivité à contact dans les  
liquides  
Capteurs analogiques







# Sommaire








<b>1</b>	<b>Informations relatives au document .....</b>	<b>3</b>	9.3	Environnement .....	22
1.1	Mises en garde .....	3	9.4	Process .....	22
1.2	Symboles .....	3	9.5	Construction mécanique .....	24
<b>2</b>	<b>Consignes de sécurité de base .....</b>	<b>4</b>			
2.1	Exigences imposées au personnel .....	4			
2.2	Utilisation conforme .....	4			
2.3	Sécurité du travail .....	4			
2.4	Sécurité de fonctionnement .....	5			
2.5	Sécurité du produit .....	5			
<b>3</b>	<b>Réception des marchandises et identification du produit ....</b>	<b>7</b>			
3.1	Réception des marchandises .....	7			
3.2	Identification du produit .....	8			
3.3	Contenu de la livraison .....	8			
<b>4</b>	<b>Montage .....</b>	<b>9</b>			
4.1	Exigences relatives au montage (uniquement CLS16) .....	9			
4.2	Montage du capteur .....	9			
4.3	Contrôle du montage .....	13			
<b>5</b>	<b>Raccordement électrique .....</b>	<b>13</b>			
5.1	Câblage en bref .....	14			
5.2	Raccordement du capteur .....	15			
5.3	Garantir l'indice de protection .....	16			
5.4	Contrôle du raccordement .....	16			
<b>6</b>	<b>Mise en service .....</b>	<b>17</b>			
<b>7</b>	<b>Maintenance .....</b>	<b>17</b>			
<b>8</b>	<b>Réparation .....</b>	<b>19</b>			
8.1	Généralités .....	19			
8.2	Pièces de rechange .....	19			
8.3	Services Endress+Hauser (uniquement CLS16) .....	19			
8.4	Retour de matériel .....	20			
8.5	Mise au rebut .....	20			
<b>9</b>	<b>Caractéristiques techniques ..</b>	<b>21</b>			
9.1	Entrée .....	21			
9.2	Performances .....	21			

# 1 Informations relatives au document

## 1.1 Mises en garde

Structure de l'information	Signification
<p> <b>DANGER</b></p> <p><b>Cause (/conséquences)</b>                      Conséquences en cas de non-respect                      ► Mesure corrective</p>	<p>Cette information attire l'attention sur une situation dangereuse.                      Si cette situation n'est pas évitée, cela <b>aura</b> pour conséquence des blessures graves pouvant être mortelles.</p>
<p> <b>AVERTISSEMENT</b></p> <p><b>Cause (/conséquences)</b>                      Conséquences en cas de non-respect                      ► Mesure corrective</p>	<p>Cette information attire l'attention sur une situation dangereuse.                      Si cette situation n'est pas évitée, cela <b>pourra</b> avoir pour conséquence des blessures graves pouvant être mortelles.</p>
<p> <b>ATTENTION</b></p> <p><b>Cause (/conséquences)</b>                      Conséquences en cas de non-respect                      ► Mesure corrective</p>	<p>Cette information attire l'attention sur une situation dangereuse.                      Si cette situation n'est pas évitée, cela pourra avoir pour conséquence des blessures de gravité moyenne à légère.</p>
<p> <b>AVIS</b></p> <p><b>Cause / Situation</b>                      Conséquences en cas de non-respect                      ► Mesure / Remarque</p>	<p>Cette information attire l'attention sur des situations qui pourraient occasionner des dégâts matériels.</p>

## 1.2 Symboles

-  Informations complémentaires, conseil
-  Autorisé ou recommandé
-  Non autorisé ou non recommandé
-  Renvoi à la documentation de l'appareil
-  Renvoi à la page
-  Renvoi au schéma
-  Résultat d'une étape

## 2 Consignes de sécurité de base

### 2.1 Exigences imposées au personnel

- Le montage, la mise en service, la configuration et la maintenance du dispositif de mesure ne doivent être confiés qu'à un personnel spécialisé et qualifié.
- Ce personnel qualifié doit être autorisé par l'exploitant de l'installation en ce qui concerne les activités citées.
- Le raccordement électrique doit uniquement être effectué par des électriciens.
- Le personnel qualifié doit avoir lu et compris le présent manuel de mise en service et respecter les instructions y figurant.
- Les défauts sur le point de mesure doivent uniquement être éliminés par un personnel autorisé et spécialement formé.



Les réparations, qui ne sont pas décrites dans le manuel joint, doivent uniquement être réalisées par le fabricant ou par le service après-vente.

### 2.2 Utilisation conforme

Les capteurs de conductivité sont conçus pour la mesure conductive de la conductivité dans les liquides.

*Ils sont utilisés dans les domaines suivants :*

Capteur	Domaines d'application	Zones explosibles
Condumax CLS15	Mesures dans l'eau pure et ultrapure	Agréé pour zone Ex 0
Condumax CLS16	Mesures dans l'eau pure et ultrapure avec exigences hygiéniques	Agréé pour zone Ex 0
Condumax CLS21	Mesure dans des produits avec une conductivité moyenne à élevée	Agréé pour zone Ex 0

Toute autre utilisation que celle décrite dans le présent manuel risque de compromettre la sécurité des personnes et du système de mesure complet et est, par conséquent, interdite.

Le fabricant décline toute responsabilité quant aux dommages résultant d'une utilisation non réglementaire ou non conforme à l'emploi prévu.

### 2.3 Sécurité du travail

En tant qu'utilisateur, vous êtes tenu d'observer les prescriptions de sécurité suivantes :

- Instructions de montage
- Normes et directives locales
- Directives en matière de protection contre les explosions

#### **Immunité aux parasites CEM**

- La compatibilité électromagnétique de l'appareil a été testée conformément aux normes internationales en vigueur pour le domaine industriel.
- L'immunité aux interférences indiquée n'est valable que pour un appareil raccordé conformément aux instructions du présent manuel.

## 2.4 Sécurité de fonctionnement

### Avant de mettre l'ensemble du point de mesure en service :

1. Vérifiez que tous les raccordements sont corrects.
2. Assurez-vous que les câbles électriques et les raccords de tuyau ne sont pas endommagés.
3. N'utilisez pas de produits endommagés, et protégez-les contre une mise en service involontaire.
4. Marquez les produits endommagés comme défectueux.

### En cours de fonctionnement :

- ▶ Si les défauts ne peuvent pas être éliminés :  
Les produits doivent être mis hors service et protégés contre une mise en service involontaire.

## 2.5 Sécurité du produit

### 2.5.1 Technologie de pointe

Ce produit a été construit et contrôlé dans les règles de l'art, il a quitté nos locaux dans un état technique parfait. Les directives et normes internationales en vigueur ont été respectées.

### 2.5.2 Matériel électrique en zones Ex

#### ATEX/NEPSI II 1G Ex ia IIC T3/T4/T6 Ga

- Les capteurs CLS15 / CLS16 / CLS21 ont été développés et fabriqués conformément aux normes et directives européennes en vigueur et sont adaptés à une utilisation en zone explosible. Le certificat d'examen CE de type confirme la conformité aux normes européennes harmonisées pour l'utilisation de capteurs en zone explosible. La déclaration EU de conformité correspondante fait partie intégrante de ce document.
- Les capteurs ne peuvent être utilisés que dans des circuits à sécurité intrinsèque adaptés. Veillez à ce que les valeurs caractéristiques maximales admissibles pour l'entrée capteur, l'inductance maximale admissible  $L_i$  et les valeurs de capacité  $C_i$  dans ces circuits et les gammes de température ambiante indiquées ne soient pas dépassées.
- Le raccordement électrique doit se faire selon le schéma de raccordement du transmetteur.
- Les pièces de raccordement métalliques doivent être raccordées de façon électrostatiquement conductrice ( $< 1 \text{ M}\Omega$ ) au point de montage.
- Les capteurs de type CLS15 avec raccord process non métallique et les capteurs de type CLS21 ne peuvent être utilisés que pour la mesure dans des liquides ayant une conductivité minimale de  $10 \text{ nS/cm}$ .
- Les capteurs de type CLS15 avec raccord process non métallique ne peuvent pas être utilisés sous des conditions de process avec lesquelles un chargement électrostatique du capteur, en particulier de l'électrode externe à isolation électrique, est probable.

- La longueur de câble maximale admissible est limitée par les valeurs caractéristiques maximales admissibles du transmetteur : la somme de l'inductance maximale admissible  $L_i$  et des valeurs de capacité  $C_i$  pour le capteur et le câble de mesure ne doit pas dépasser l'inductance maximale admissible  $L_o$  et les valeurs de capacité  $C_o$  pour le transmetteur.
- En cas de raccordement au transmetteur Mycom S CLM153, la longueur maximale admissible pour les câbles de mesure CYK71/CYK71-Ex ou CPK9 est de 16 m. En cas de raccordement au transmetteur Liquiline M CM42, la longueur maximale est de 50 m.
- Le respect total des prescriptions en matière de systèmes électriques en zone explosive (EN/IEC 60079-14) est obligatoire lorsque vous utilisez des appareils et des capteurs.

### Classes de température

Nom	Type						Temp. produit $T_a$ pour classe de température ( $T_n$ )	Cat.
			x1	x2	x3	x4		
Condumax	CLS15	-	*	**	*	A	-20 °C ≤ $T_a$ ≤ +140 °C (T3) -20 °C ≤ $T_a$ ≤ +115 °C (T4) -20 °C ≤ $T_a$ ≤ +65 °C (T6)	II 1G
Condumax	CLS16	-	X	**	*	A/B	-5 °C ≤ $T_a$ ≤ +150 °C (T3) -5 °C ≤ $T_a$ ≤ +115 °C (T4) -5 °C ≤ $T_a$ ≤ +65 °C (T6)	II 1G
Condumax	CLS21	-	*	**	*	D	-20 °C ≤ $T_a$ ≤ +135 °C (T3) -20 °C ≤ $T_a$ ≤ +130 °C (T4) -20 °C ≤ $T_a$ ≤ +80 °C (T6)	II 1G
	CLS21	-	*	**	*	A	-20 °C ≤ $T_a$ ≤ +135 °C (T3) -20 °C ≤ $T_a$ ≤ +115 °C (T4) -20 °C ≤ $T_a$ ≤ +65 °C (T6)	II 1G

X ... Variante non applicable

x1 ... Gamme de mesure et constante de cellule (sans importance pour Ex)

x2 ... Raccord process / matériau (sans importance pour Ex)

x3 ... Raccord du câble de mesure

x4 ... Sonde de température : A = Pt 100, B = Pt 1000, D = sans sonde de température

- Si les températures de produit spécifiées sont respectées, les températures qui ne sont pas autorisées pour la classe de température correspondante ne se produiront pas sur l'appareil.
- A l'exception de la version de capteur CLS15-\*1M\*\*, pour des raisons fonctionnelles, les capteurs CLS15 ne peuvent être utilisés que jusqu'à 120 °C (248 °F) en fonctionnement continu / et jusqu'à 140 °C (284 °F) sur de courtes périodes. La version CLS15-\*1M\*\* ne peut être utilisée que jusqu'à 100 °C (212 °F) en fonctionnement continu.
- Pour des raisons fonctionnelles, les capteurs CLS16 ne peuvent être utilisés que jusqu'à 120 °C (248 °F) en fonctionnement continu / et jusqu'à 150 °C (302 °F) sur de courtes périodes.

Les valeurs de raccordement suivantes sont des seuils de sécurité qui ne doivent pas être dépassés lors du raccordement du transmetteur :

Paramètres	Données de raccordement
Circuit d'alimentation	Sécurité intrinsèque
Tension d'entrée maximale $U_i$	15 V
Courant d'entrée maximal $I_i$	30 mA
Puissance d'entrée maximale $P_i$	130 mW
Capacité interne maximale $C_i$	négligeable
Inductance interne maximale $L_i$	négligeable
Câble de mesure CPK9 ou CYK71	
Capacité interne maximale $C_i$	1 nF/m
Inductance interne maximale $L_i$	6 $\mu$ H/m

### FM/CSA IS/NI Cl.1 Div.1&2 Gr. A-D

- ▶ Tenir compte de la documentation et des dessins de contrôle du transmetteur.

## 3 Réception des marchandises et identification du produit

### 3.1 Réception des marchandises

1. Vérifier que l'emballage est intact.
  - ↳ Signaler tout dommage constaté sur l'emballage au fournisseur. Conserver l'emballage endommagé jusqu'à la résolution du problème.
2. Vérifier que le contenu est intact.
  - ↳ Signaler tout dommage du contenu au fournisseur. Conserver les marchandises endommagées jusqu'à la résolution du problème.
3. Vérifier que la livraison est complète et que rien ne manque.
  - ↳ Comparer les documents de transport à la commande.
4. Pour le stockage et le transport, protéger l'appareil contre les chocs et l'humidité.
  - ↳ L'emballage d'origine assure une protection optimale. Veiller à respecter les conditions ambiantes admissibles.

Pour toute question, s'adresser au fournisseur ou à l'agence locale.

## 3.2 Identification du produit

### 3.2.1 Plaque signalétique

La plaque signalétique fournit les informations suivantes sur l'appareil :

- Identification du fabricant
- Référence de commande étendue
- Numéro de série
- Consignes et avertissements de sécurité

► Comparer les informations figurant sur la plaque signalétique avec la commande.

### 3.2.2 Identification du produit

#### Page produit

[www.endress.com/cls15](http://www.endress.com/cls15)

[www.endress.com/cls16](http://www.endress.com/cls16)

[www.endress.com/cls21](http://www.endress.com/cls21)

#### Interprétation de la référence de commande

La référence de commande et le numéro de série de l'appareil se trouvent :

- Sur la plaque signalétique
- Dans les documents de livraison

#### Obtenir des précisions sur le produit

1. Aller à [www.endress.com](http://www.endress.com).
2. Recherche de page (symbole de la loupe) : entrer un numéro de série valide.
3. Recherche (loupe).
  - ↳ La structure de commande est affichée dans une fenêtre contextuelle.
4. Cliquer sur l'aperçu du produit.
  - ↳ Une nouvelle fenêtre s'ouvre. Saisir ici les informations relatives à l'appareil, y compris la documentation du produit.

#### Adresse du fabricant

Endress+Hauser Conducta GmbH+Co. KG  
Dieselstraße 24  
D-70839 Gerlingen

## 3.3 Contenu de la livraison

La livraison comprend :

- Capteur dans la version commandée
- Connecteur de câble, pour le raccordement au câble de mesure CYK71 (uniquement pour version avec tête de raccordement CLS15 CLS21)
- Manuel de mise en service



## 4 Montage

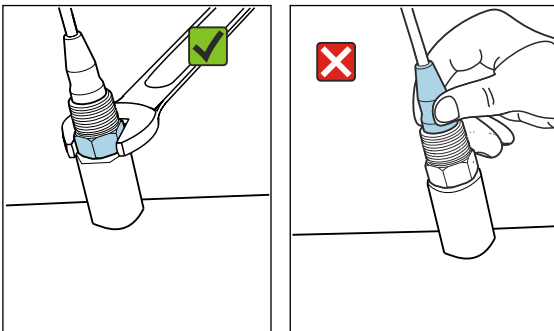
### 4.1 Exigences relatives au montage (uniquement CLS16)

- ▶ L'installation facilement nettoyable des équipements selon les critères de l'EHEDG doit être exempte d'espaces morts.
- ▶ Si un espace mort est inévitable, il doit être maintenu aussi court que possible. En aucun cas, la longueur d'un espace mort L ne doit dépasser le diamètre intérieur D de la conduite moins le diamètre enveloppant d de l'équipement. La condition  $L \leq D - d$  s'applique.
- ▶ En outre, l'espace mort doit être auto-vidangeant, de sorte que ni le produit ni les fluides de process n'y soient retenus.
- ▶ Dans les installations de réservoirs, le dispositif de nettoyage doit être placé de manière à rincer directement l'espace mort.
- ▶ Pour plus de références, voir les recommandations concernant les joints et les installations hygiéniques dans EHEDG Doc. 10 et le document de synthèse : "Raccords de conduite et raccords process faciles à nettoyer".

### 4.2 Montage du capteur

#### 4.2.1 CLS15

Les capteurs sont montés directement à l'aide du raccord process fileté NPT 1/2" ou 3/4" ou du raccord clamp 1 1/2". Il est également possible de les monter dans des raccords en T ou en croix standard vendus dans le commerce ou dans une chambre de passage.

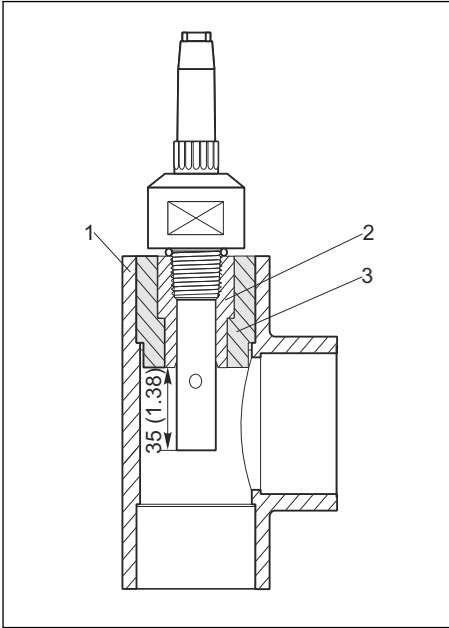


#### AVIS

#### Mauvais montage ou démontage.

La tête de capteur pourrait se desserrer et tomber, ce qui entraînerait la défaillance totale du capteur !

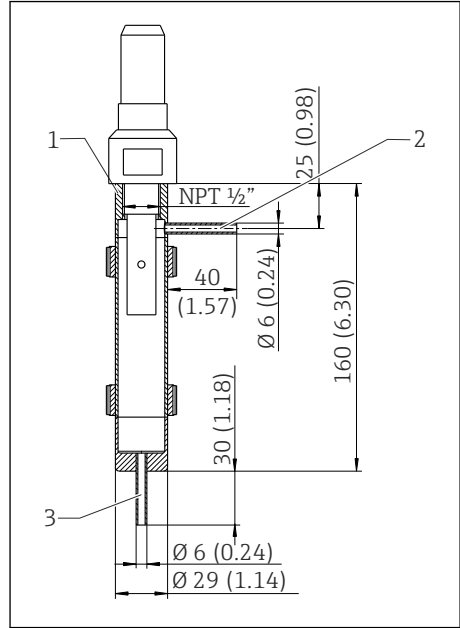
- ▶ Montez le capteur uniquement via le raccord process.
- ▶ Pour cela, utilisez un outil approprié, comme une clé à molette.



A0024199

1 Avec filetage NPT 1/2" dans un raccord en T ou en croix. Unité de mesure mm (in)

- 1 Raccord en T ou en croix (DN 32, 40 ou 50)
- 2 Raccord fileté VC à coller (NPT 1/2" pour DN 20)
- 3 Adaptateur à coller (pour DN 32, 40, 50)



A0024200

2 Avec filetage NPT 1/2" dans la chambre de passage CYA21. Unité de mesure mm (in)

- 1 Support de capteur NPT 1/2"
- 2 Entrée
- 3 Sortie

1. Veiller à ce que les électrodes soient totalement immergées dans le produit pendant la mesure. Longueur d'immersion : au moins 35 mm (1,38").

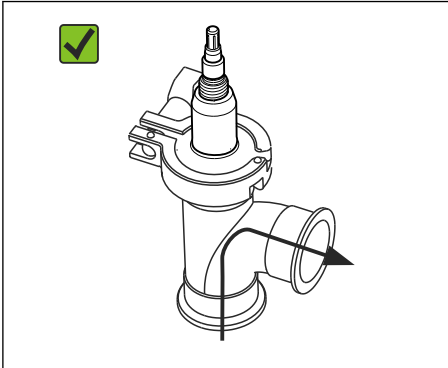
2. Si le capteur est utilisé dans l'eau ultrapure, il faut travailler en l'absence d'air.

- ↳ Dans le cas contraire, le CO<sub>2</sub> de l'air pourrait se dissoudre dans l'eau et, en raison de sa (faible) dissociation, la conductivité pourrait augmenter de 3 µS/cm.

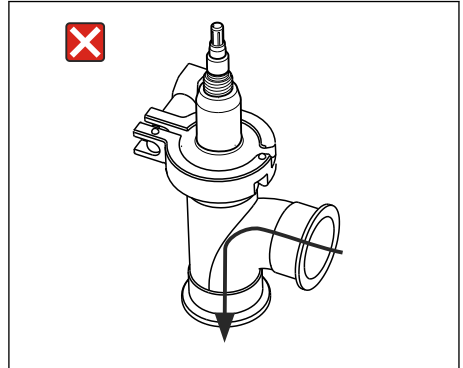
### 4.2.2 CLS16

Les capteurs sont montés directement au moyen du raccord process.

- ▶ Lors de l'installation sur conduite, tenir compte du sens d'écoulement.



3 Sens d'écoulement autorisé



4 Sens d'écoulement interdit

1. Veillez à ce que les électrodes soient totalement immergées dans le produit pendant la mesure.
2. Si le capteur est utilisé dans l'eau ultrapure, il faut travailler en l'absence d'air.
  - ↳ Dans le cas contraire, le CO<sub>2</sub> de l'air pourrait se dissoudre dans l'eau et, en raison de sa (faible) dissociation, la conductivité pourrait augmenter de 3 µS/cm.

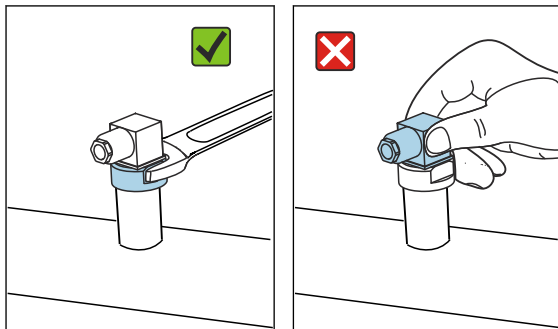
### 4.2.3 CLS21



#### Raccord clamp

Il est possible d'utiliser des colliers tôle ou des colliers non emboutis pour fixer le capteur. Les colliers tôle ont une stabilité dimensionnelle plus faible, des surfaces d'appui irrégulières entraînant des charges ponctuelles, et quelquefois des arêtes vives pouvant endommager le raccord clamp. Nous vous recommandons de n'utiliser que des colliers non emboutis en raison de leur meilleure stabilité dimensionnelle. Les colliers non emboutis peuvent être utilisés sur l'ensemble de la gamme de pression/température (voir courbes pression-température).

Les capteurs sont montés directement au moyen du raccord process. Il est également possible d'installer le capteur dans une chambre de passage.

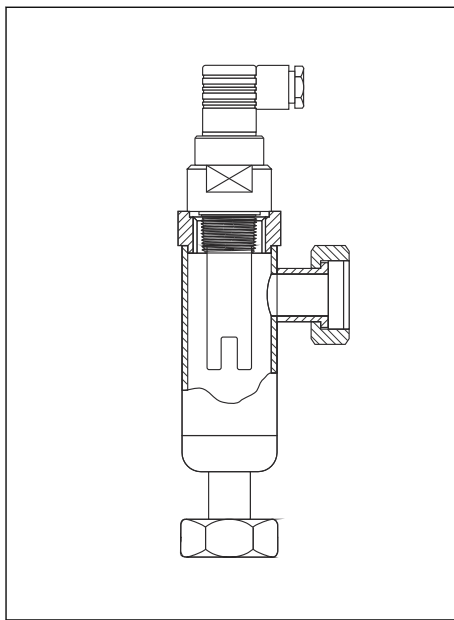


### AVIS

#### Mauvais montage ou démontage.

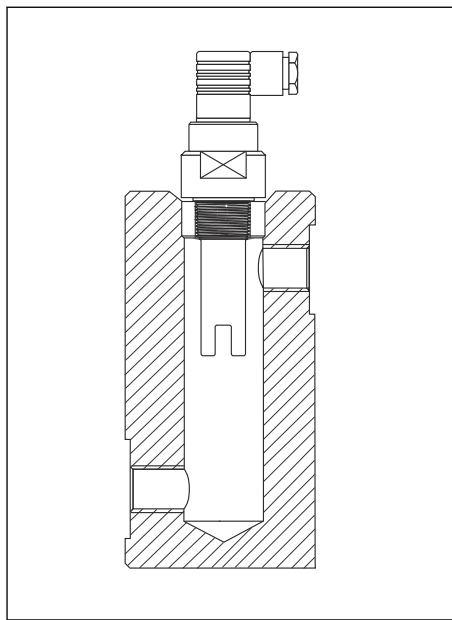
La tête de capteur pourrait se desserrer et tomber, ce qui entraînerait la défaillance totale du capteur !

- ▶ Montez le capteur uniquement via le raccord process.
- ▶ Pour cela, utilisez un outil approprié, comme une clé à molette.



A0024201

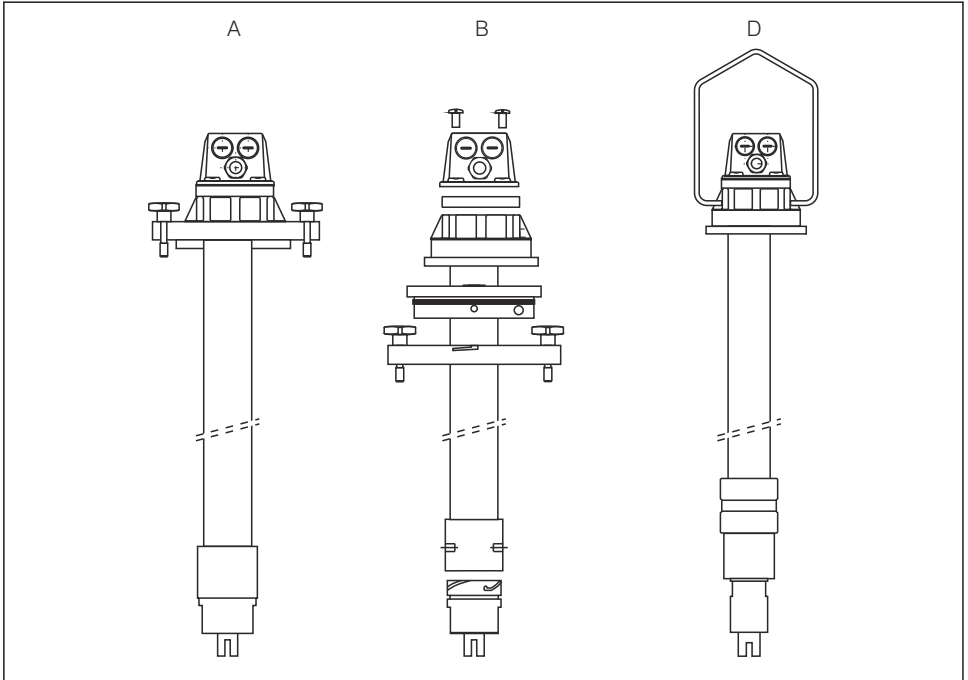
5 Montage dans la chambre de passage  
CLA751




A0024202

6 Montage dans la chambre de passage  
CLA752

Le support à immersion Dipfit CLA111 est disponible pour l'installation des capteurs avec filetage G1 dans les cuves.



A0024145

 7 Montage dans un support à immersion Dipfit CLA111, versions de fixation A, B et D

 Veiller à ce que les électrodes soient totalement immergées dans le produit pendant la mesure.

### 4.3 Contrôle du montage

1. Le capteur et le câble sont-ils intacts ?
2. Le capteur est-il installé dans le raccord process et pas suspendu par le câble ?

## 5 Raccordement électrique

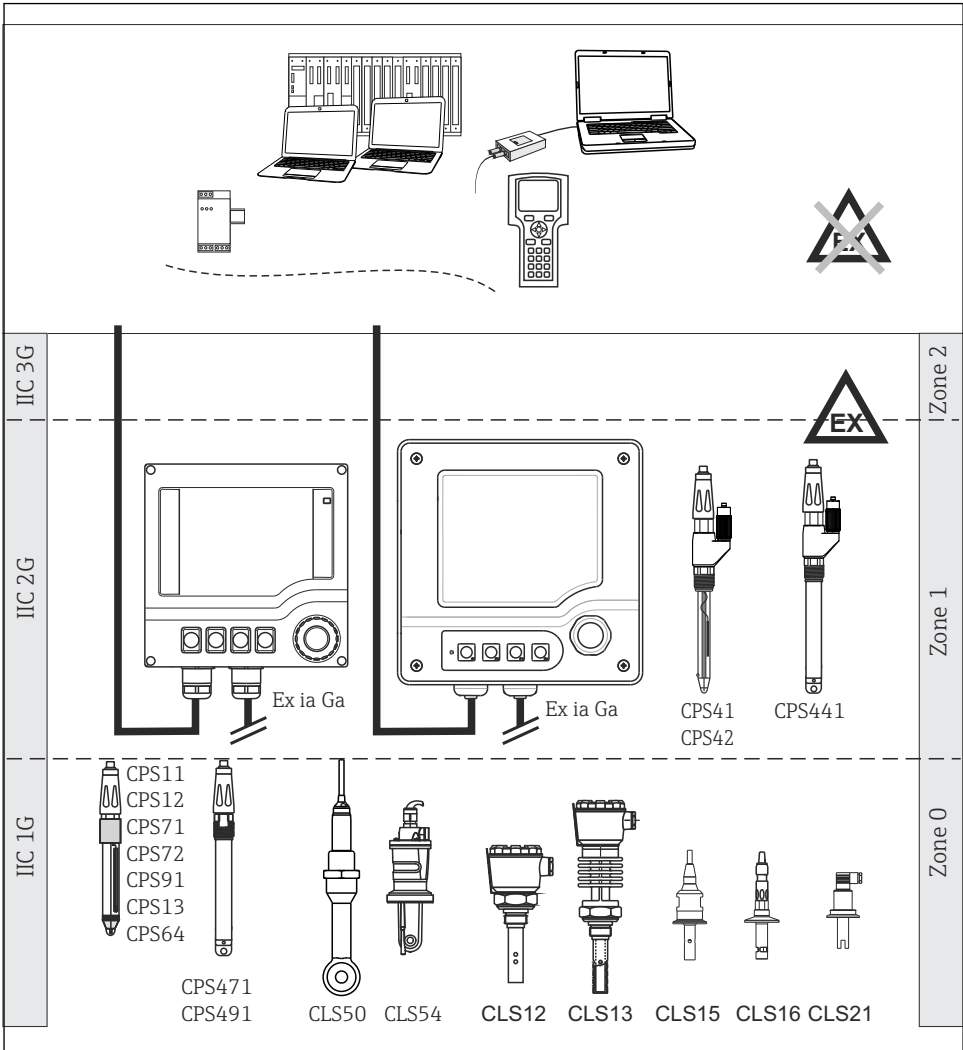
### AVERTISSEMENT

**L'appareil est sous tension !**

Un raccordement non conforme peut entraîner des blessures pouvant être mortelles !

- ▶ Seuls des électriciens sont habilités à réaliser le raccordement électrique.
- ▶ Les électriciens doivent avoir lu et compris le présent manuel de mise en service et respecter les instructions y figurant.
- ▶ **Avant** de commencer le raccordement, assurez-vous qu'aucun câble n'est sous tension.

## 5.1 Câblage en bref



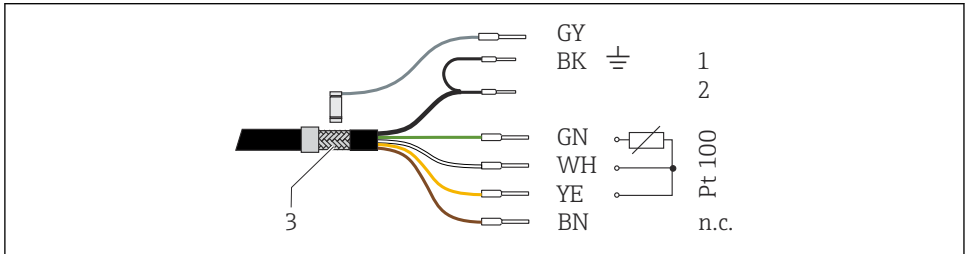
A0031175

8 Raccordement électrique en zone explosible

## 5.2 Raccordement du capteur

### 5.2.1 CLS15 et CLS21

Le capteur est raccordé via le câble surmoulé ou le câble de mesure CYK71 avec un blindage. Le schéma de raccordement se trouve dans le manuel de mise en service du transmetteur utilisé.



A0044785

9 *Câble de mesure CYK71*

1 *Coaxial BK, blindage (électrode externe)*

2 *Coaxial, interne, conductivité (électrode interne)*

Pt100 *Température*

3 *Blindage externe, tenir compte du schéma de câblage du transmetteur*

n.c. *Ne pas raccorder*

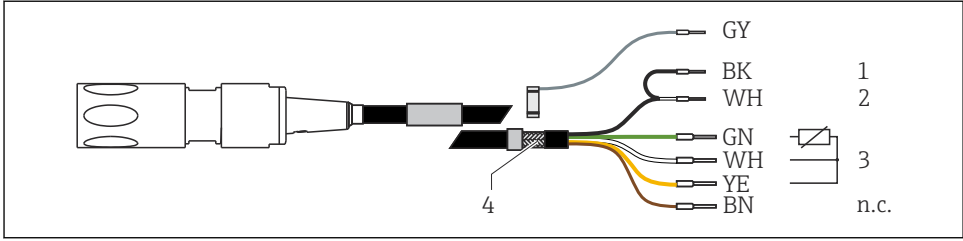
Un connecteur de câble compatible est compris dans la livraison pour les versions avec tête de raccordement. Il est nécessaire de compléter l'extrémité du câble CYK71 (non compris dans la livraison) en l'équipant du connecteur de câble côté capteur :

- GY → Broche de connecteur du capteur
- Coaxial BK → Broche de connecteur  $\equiv$
- Coaxial interne → Broche de connecteur 2
- GN → Broche de connecteur 3
- WH, YE → Broche de connecteur 1
- BN Ne pas raccorder

Une boîte de jonction VMB et un autre câble CYK71 sont nécessaires pour la prolongation du câble.

### 5.2.2 CLS16

Le capteur est raccordé électriquement via le câble de mesure CPK9 (versions avec tête de raccordement) ou le câble surmoulé du capteur. Le schéma de raccordement se trouve dans le manuel de mise en service du transmetteur utilisé.



A004/7B4

### 10 Câble de mesure CPK9

- 1 Coaxial BK, blindage (électrode externe)
- 2 Coaxial WH, conductivité (électrode interne)
- 3 Température
- 4 Blindage externe, tenir compte du schéma de câblage du transmetteur
- n.c. Ne pas raccorder

Une boîte de jonction VMB et un câble CYK71 sont nécessaires pour la prolongation du câble.

## 5.3 Garantir l'indice de protection

À la livraison, il convient de ne réaliser que les raccordements mécaniques et électriques décrits dans le présent manuel, qui sont nécessaires à l'application prévue.

- Travaillez avec soin.

Sinon, certains indices de protection garantis pour ce produit (étanchéité (IP), sécurité électrique, immunité CEM) pourraient ne plus être garantis en raison, par exemple de l'absence de couvercles ou de câbles/d'extrémités de câble pas ou mal fixés.

## 5.4 Contrôle du raccordement

État et spécifications de l'appareil	Action
L'extérieur du capteur, de la sonde/chambre ou du câble est-il exempt de dommage ?	► Procéder à un contrôle visuel.
<b>Raccordement électrique</b>	<b>Action</b>
Les câbles montés sont-ils exempts de toute contrainte et non vrillés ?	<ul style="list-style-type: none"> <li>► Procéder à un contrôle visuel.</li> <li>► Détordre les câbles.</li> </ul>
Les fils de câble sont-ils suffisamment dénudés et correctement positionnés dans la borne ?	<ul style="list-style-type: none"> <li>► Procéder à un contrôle visuel.</li> <li>► Tirer légèrement pour vérifier qu'ils sont correctement fixés.</li> </ul>
Toutes les bornes à visser sont-elles correctement serrées ?	► Serrer les bornes à visser.
Toutes les entrées de câble sont-elles montées, serrées et étanches ?	<ul style="list-style-type: none"> <li>► Procéder à un contrôle visuel.</li> </ul> Dans le cas des entrées de câble latérales :
Toutes les entrées de câble sont-elles installées vers le bas ou montées sur le côté ?	► Diriger les boucles de câble vers le bas afin que l'eau puisse s'écouler.



## 6 Mise en service

Avant la mise en service initiale, s'assurer des points suivants :

- Le capteur est correctement monté
- Le raccordement électrique est correct

1. Contrôler les réglages de compensation en température et d'amortissement sur le transmetteur.

### AVERTISSEMENT

#### Échappement de produit de process

Risque de blessure dû à la haute pression, aux températures élevées ou aux risques chimiques !

- ▶ Avant d'appliquer une pression sur un support doté d'un système de nettoyage, s'assurer que le système a été raccordé correctement.
- ▶ Si il n'est pas possible d'établir de manière fiable le raccordement correct, ne pas monter le support dans le process.

En cas d'utilisation d'un support doté d'une fonction de nettoyage automatique :

2. Vérifier que le produit de nettoyage (eau ou air, par exemple) est correctement raccordé.
3. Après la mise en service :  
Entretien le capteur à intervalles réguliers.  
↳ C'est la seule manière de garantir des mesures fiables.

#### Uniquement CLS15 :



Comme le capteur peut fonctionner avec une pression nominale supérieure à 1 bar (15 psi), il a été enregistré conformément à la norme CSA B51 ("Boiler, pressure vessel, and pressure piping code" ; catégorie F) avec un numéro CRN (Canadian Registration Number) dans toutes les provinces canadiennes.

Le numéro CRN est indiqué sur la plaque signalétique.

## 7 Maintenance

### ATTENTION

#### Substances chimiques corrosives

Risque de brûlures chimiques des yeux et de la peau et risque d'endommager les vêtements et les équipements !

- ▶ Il est indispensable de vous protéger correctement les yeux et les mains lorsque vous manipulez des acides, des bases et des solvants organiques !
- ▶ Portez des lunettes de protection et des gants de sécurité.
- ▶ Nettoyez les projections sur les vêtements ou autres objets pour éviter de les endommager.
- ▶ Respectez les instructions figurant dans les fiches de données de sécurité des produits chimiques utilisés.

**⚠️ AVERTISSEMENT****Thiourée**

Nocive en cas d'ingestion ! Preuves limitées de la cancérogénicité ! Risque possible pendant la grossesse d'effets néfastes pour l'enfant ! Dangereuse pour l'environnement avec des effets à long terme !

- ▶ Portez des lunettes et des gants de protection ainsi que des vêtements de protection appropriés.
- ▶ Évitez tout contact avec les yeux, la bouche et la peau.
- ▶ Évitez les rejets dans l'environnement.

**⚠️ ATTENTION****Substances chimiques corrosives**

Risque de brûlures chimiques des yeux et de la peau et risque d'endommager les vêtements et les équipements !

- ▶ Il est indispensable de vous protéger correctement les yeux et les mains lorsque vous manipulez des acides, des bases et des solvants organiques !
- ▶ Portez des lunettes de protection et des gants de sécurité.
- ▶ Nettoyez les projections sur les vêtements ou autres objets pour éviter de les endommager.
- ▶ Respectez les instructions figurant dans les fiches de données de sécurité des produits chimiques utilisés.

Éliminer les dépôts sur le capteur en procédant comme indiqué ci-dessous en fonction du type de dépôts :

1. Dépôts huileux et gras :  
Nettoyer avec un dégraissant, p. ex. de l'alcool, ou de l'eau chaude et une solution (alcaline) contenant des tensio-actifs (p. ex. liquide vaisselle).
2. Dépôts de calcaire et hydroxyde métallique et dépôts organiques difficilement solubles (lyophobes) :  
Dissoudre les dépôts avec de l'acide chlorhydrique dilué (3 %), puis rincer soigneusement et abondamment à l'eau claire.
3. Dépôts de sulfure (provenant de la désulfuration des gaz de combustion ou de stations d'épuration) :  
Utiliser un mélange d'acide chlorhydrique (3 %) et de thiourée (disponible dans le commerce), puis rincer soigneusement et abondamment à l'eau claire.
4. Dépôts contenant des protéines (p. ex. dans l'industrie agroalimentaire) :  
Utiliser un mélange d'acide chlorhydrique (0,5 %) et de pepsine (disponible dans le commerce), puis rincer soigneusement et abondamment à l'eau claire.
5. Dépôts biologiques facilement solubles :  
Rincer à l'eau sous pression.

Après le nettoyage, rincer soigneusement et abondamment le capteur à l'eau,.

## 8 Réparation

### 8.1 Généralités

Le concept de réparation et de transformation prévoit ce qui suit :

- Le produit est de construction modulaire
- Les pièces de rechange sont disponibles par kits avec les instructions correspondantes
- Utiliser exclusivement les pièces de rechange d'origine du fabricant
- Les réparations sont effectuées par le service après-vente du fabricant ou par des utilisateurs formés
- Seul le Service Endress+Hauser ou nos usines sont autorisées à réaliser la transformation d'un appareil certifié en une autre version certifiée
- Tenir compte des normes, directives nationales, documentations Ex (XA) et certificats en vigueur

1. Effectuer la réparation selon les instructions du kit.
2. Documenter la réparation et la transformation, puis saisir ou faire saisir les éléments dans l'outil de gestion du cycle de vie (W@M).

### 8.2 Pièces de rechange

Les pièces de rechange des appareils qui sont actuellement disponibles pour la livraison peuvent être trouvées sur le site web :

[www.endress.com/device-viewer](http://www.endress.com/device-viewer)

- ▶ Lors de la commande de pièces de rechange, prière d'indiquer le numéro de série de l'appareil.

### 8.3 Services Endress+Hauser (uniquement CLS16)

Des joints intacts sont indispensables à une mesure sûre. Un joint doit être remplacé à intervalle régulier pour garantir une sécurité de fonctionnement maximale et une hygiène absolue du capteur.

Seul l'utilisateur peut déterminer les intervalles de maintenance réels, car ils dépendent fortement des conditions d'utilisation, comme :

- Type et température du produit
- Type et température de la solution de nettoyage
- Nombre de nettoyages
- Nombre de stérilisations
- Conditions ambiantes

*Intervalles recommandés pour le remplacement des joints (valeurs de référence)*

Application	Fenêtre
Produits avec températures de 50 à 100 °C (122 à 212 °F)	Env. 18 mois
Produits avec températures < 50 °C (122 °F)	Env. 36 mois
Cycles de stérilisation, max. 150 °C (302 °F), 45 min.	Env. 400 cycles

Si votre capteur est soumis à de très fortes contraintes, vous pouvez le faire régénérer en usine. La régénération inclut le remplacement des joints et le réétalonnage.

Contactez votre agence pour plus d'informations sur le remplacement des joints et le réétalonnage en usine.

## 8.4 Retour de matériel

Le produit doit être retourné s'il a besoin d'être réparé ou étalonné en usine ou si le mauvais produit a été commandé ou livré. En tant qu'entreprise certifiée ISO et conformément aux directives légales, Endress+Hauser est tenu de suivre des procédures définies en ce qui concerne les appareils retournés ayant été en contact avec le produit.

Pour garantir un retour rapide, sûr et professionnel de l'appareil :

- Vous trouverez les informations relatives à la procédure et aux conditions de retour des appareils sur notre site web [www.endress.com/support/return-material](http://www.endress.com/support/return-material).

## 8.5 Mise au rebut



Si la directive 2012/19/UE sur les déchets d'équipements électriques et électroniques (DEEE) l'exige, le produit porte le symbole représenté afin de réduire la mise au rebut des DEEE comme déchets municipaux non triés. Ne pas éliminer les produits portant ce marquage comme des déchets municipaux non triés. Les retourner au fabricant en vue de leur mise au rebut dans les conditions applicables.

## 9 Caractéristiques techniques

### 9.1 Entrée

#### 9.1.1 Variables mesurées

- Conductivité
- Température

#### 9.1.2 Gammes de mesure

**Conductivité** (par rapport à l'eau à 25 °C (77 °F))

CLS15 -A	0,04 à 20 µS/cm
CLS15 -B/L	0,10 à 200 µS/cm
CLS16	0,04 à 500 µS/cm
CLS21	10 µS/cm à 20 mS/cm

#### Température

CLS15	-20 à 140 °C (-4 à 280 °F)
CLS16	-5 à 150 °C (23 à 300 °F)
CLS21	-20 à 135 °C (-4 à 275 °F)

#### 9.1.3 Constante de cellule

CLS15 -A	$c = 0,01 \text{ cm}^{-1}$
CLS15 -B/L	$c = 0,1 \text{ cm}^{-1}$
CLS16	$c = 0,1 \text{ cm}^{-1}$
CLS21	$c = 1,0 \text{ cm}^{-1}$ , nominal

#### 9.1.4 Compensation en température

Pt100 (classe A classe B selon IEC 60751) (CLS15) (CLS16) (CLS21)  
Pt1000 (classe A selon IEC 60751) (CLS16, en option)

## 9.2 Performances

### 9.2.1 Incertitude de mesure

#### CLS15

Chaque capteur est mesuré en usine dans une solution d'env. 5 µS/cm pour une constante de cellule de 0,01 cm<sup>-1</sup> ou d'env. 50 µS/cm pour une constante de cellule de 0,1 cm<sup>-1</sup> à l'aide d'un système de mesure de référence traçable selon NIST ou PTB. La constante de cellule exacte est indiquée dans le certificat de contrôle du fabricant. L'incertitude de mesure lors de la détermination de la constante de cellule est de 1,0 %.

#### CLS16

Chaque capteur est mesuré en usine dans une solution d'env. 5 µS/cm à l'aide d'un système de mesure de référence traçable selon NIST ou PTB. La constante de cellule exacte est indiquée

dans le certificat de contrôle du fabricant. L'incertitude de mesure lors de la détermination de la constante de cellule est de 1,0 %.

## CLS21

Chaque capteur est mesuré en usine dans une solution d'env. 500  $\mu\text{S}/\text{cm}^2$  à l'aide d'un système de mesure de référence traçable selon NIST ou PTB. La constante de cellule exacte est indiquée dans le certificat de contrôle du fabricant. L'incertitude de mesure lors de la détermination de la constante de cellule est de 1,0 %.

## 9.3 Environnement

### 9.3.1 Température ambiante

-20 ... 60 °C (-4 ... 140 °F)

### 9.3.2 Température de stockage

-25 à +80 °C (-10 à +180 °F)

### 9.3.3 Indice de protection

CLS15	IP 67 / NEMA 6
CLS16	
Version avec câble surmoulé	IP 67 / NEMA 6
Système enfichable TOP68	IP 68 / NEMA 6
CLS21	
Version avec câble surmoulé	IP 67 / NEMA 6
Version avec tête de raccordement	IP 65 / NEMA 4X

## 9.4 Process

### 9.4.1 Température de process

CLS15	
Version fileté avec câble surmoulé	-20 à 100 °C (-4 à 212 °F)
Version fileté avec tête de raccordement, version clamp	
Mode normal	-20 à 120 °C (-4 à 248 °F)
Stérilisation (max. 1 h) <sup>1)</sup>	Max. 140 °C (284 °F)
CLS16	
Mode normal	-5 à 120 °C (23 à 248 °F)
Stérilisation (max. 45 min)	Max. 150 °C (302 °F) à 6 bar (87 psi) absolu
CLS21	

**CLS21**

Version fileté avec câble surmoulé -20 à 100 °C (-4 à 212 °F)

Version avec tête de raccordement, version clamp -20 à 135 °C (-4 à 275 °F) à 3,5 bar (50 psi) absolu

1) Versions filetées : max. 30 minutes

**9.4.2 Pression de process**

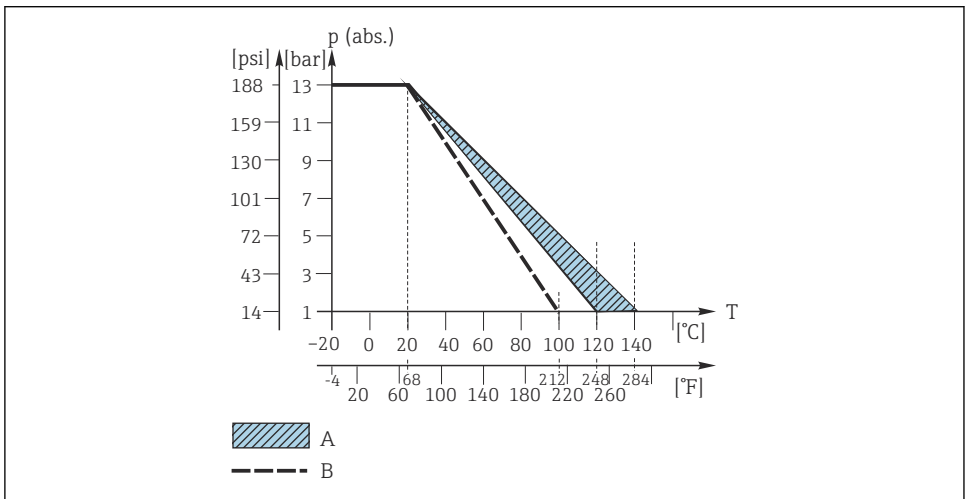
CLS15 13 bar (188 psi) absolu, à 20 °C (68 °F)  
 2 bar (29 psi) absolu, à 120 °C (248 °F)

CLS16 13 bar (188 psi) absolu, à 20 °C (68 °F)  
 9 bar (130 psi) absolu, à 120 °C (248 °F)  
 0,1 bar (1.5 psi) absolu (pression négative), à 20 °C (68 °F)

CLS21 17 bar (246 psi) absolu, à 20 °C (68 °F)

**9.4.3 Diagramme de température/pression**

**CLS15**



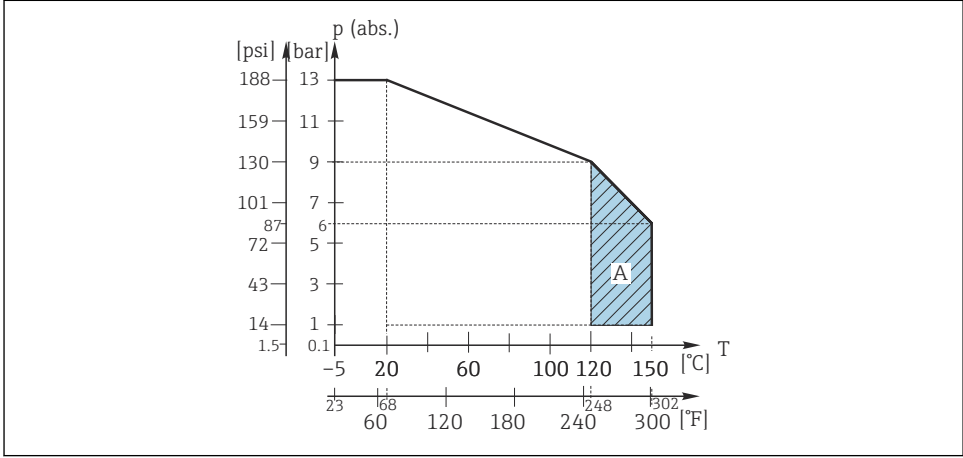
A0049158

**11 Résistance mécanique à la pression et à la température**

A Peut être stérilisé pendant une courte période (1 heure)

B Version fileté avec câble surmoulé

**CLS16**

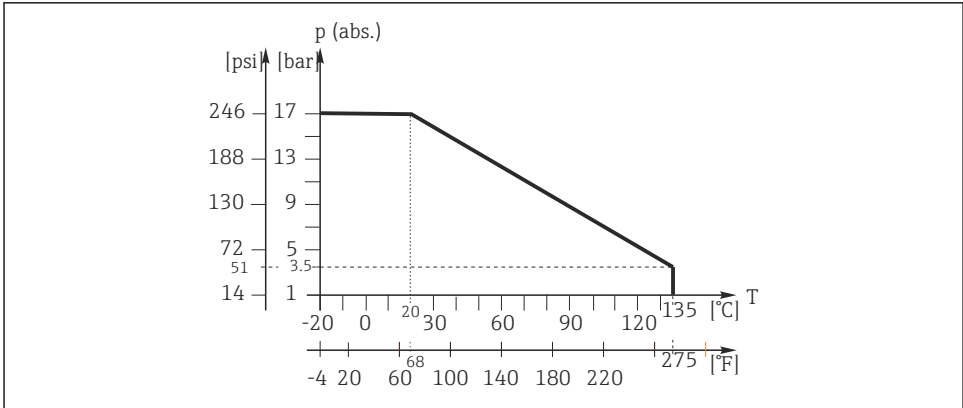


A0049160

12 Résistance mécanique à la pression et à la température

A Peut être stérilisé pendant une courte période (45 min.)

**CLS21**



A0049161

13 Résistance mécanique à la pression et à la température

**9.5 Construction mécanique**

**9.5.1 Poids**

**CLS15 et CLS21**

Env. 0,3 kg (0.66 lbs) selon la version



**CLS16**

Env. 0,13 à 0,75 kg (0.29 à 1.65 lbs) selon la version

**9.5.2****CLS15**

Électrodes	Inox 1.4435 (AISI 316L), poli
Corps du capteur	Polyéthersulfone (PES-GF20)
Joint torique, en contact avec le produit (uniquement version clamp)	EPDM

**CLS16**

Électrodes	Inox 1.4435 (AISI 316L), électropoli
Joint	Joint profilé ISOLAST (FFKM), conforme FDA

**CLS21**

Électrodes	Graphite
Corps du capteur	Polyéthersulfone (PES-GF20)
Douille à conductivité thermique pour sonde de température	Titane 3.7035
Raccord process clamp	
▪ Raccord process	▪ Inox 1.4435
▪ Joint	▪ EPDM

**9.5.3 Raccord process****CLS15**

Filetage NPT ½" et ¾"  
Clamp 1½" selon ISO 2852

**CLS16**

Clamp 1", 1½", 2" selon ISO 2852 (également compatible avec TRI-CLAMP, DIN 32676)  
Tuchenhagen VARIVENT N DN 50 à 125  
NEUMO BioControl D50

**CLS21**

Filetage G1  
Filetage NPT 1"  
Clamp 2" selon ISO 2852  
Raccord laitier DN 25 et DN 40 selon DIN 11851

**9.5.4 Rugosité de surface (uniquement CLS15, CLS16)****CLS15**

$R_a \leq 0,8 \mu\text{m}$

**CLS16**

$R_a \leq 0,8 \mu\text{m}$ , électropoli

$R_a \leq 0,38 \mu\text{m}$ , électropoli, en option





71573848

[www.addresses.endress.com](http://www.addresses.endress.com)

---