

Указания по технике безопасности **Minicap FTC262**

Ex ia/tb [ia Da] IIIС T₂₀₀108°C/T91°C Da/Db X



Minicap FTC262

Содержание

О настоящем документе	4
Сопутствующая документация	4
Дополнительная документация	4
Сертификаты изготовителя	4
Адрес изготовителя	4
Расширенный код заказа	4
Указания по технике безопасности: общие	7
Указания по технике безопасности: специальные условия	7
Указания по технике безопасности: монтаж	8
Таблицы температур	9
Данные подключения	10

О настоящем документе

Этот документ переведен на несколько языков. Юридическую силу имеет только исходный английский текст.

Сопутствующая документация

Данный документ является составной частью следующих руководств по эксплуатации:

TI00287F/00, KA00155F/00

Дополнительная документация

Брошюра по взрывозащите: CP00021Z/11

Брошюра по взрывозащите доступна:

- в разделе «Загрузки» веб-сайта Endress+Hauser:
www.endress.com -> Загрузки -> Брошюры и каталоги -> Поиск по номеру: CP00021Z;
- на компакт-диске для приборов с документацией на CD.

Сертификаты изготовителя**Сертификат соответствия ТР ТС 012/2011**

Орган по сертификации:
ООО «НАНИО ЦСВЭ»

Сертификат №:
ЕАЭС RU C-DE.AA87.B.00955/22

Данный сертификат удостоверяет соответствие следующим стандартам (в зависимости от версии прибора):

- ГОСТ 31610.0-2014 (IEC 60079-0:2011)
- ГОСТ 31610.11-2014 (IEC 60079-11:2011)
- ГОСТ IEC 60079-31-2013

Адрес изготовителя

Endress+Hauser SE+Co. KG
Hauptstraße 1
79689 Maulburg, Германия

Адрес завода-изготовителя: см. на заводской табличке.

Расширенный код заказа

Расширенный код заказа указан на заводской табличке, которая закреплена на приборе в хорошо видимом месте. Дополнительная информация о табличке приведена в соответствующем руководстве по эксплуатации.

Базовые характеристики

Позиция 1 (сертификат)		
Выбранная опция		Описание
FTC262	F	EAC Ex ia/tb [ia Da] IIIС T ₂₀₀ 108°C/T91°C Da/Db X

Позиция 4 (переключающий выход)		
Выбранная опция		Описание
FTC262	2	3-проводное соединение PNP от 10,8 до 45 В пост. тока
	4	Реле от 20 до 253 В перем. тока/от 20 до 55 В пост. тока

Позиция 5 (корпус, кабельный ввод)		
Выбранная опция		Описание
FTC262	H	Алюминий F34 IP66; резьба NPT1/2, NEMA Type 4 с оболочкой
	I	Алюминий F34 IP66; резьба G1/2, NEMA Type 4 с оболочкой
	J	Алюминий F34 IP66; уплотнение M20, NEMA Type 4 с оболочкой

Позиция 6 (дополнительные компоненты)		
Выбранная опция		Описание
FTC262	1	Базовое исполнение
	3	Крышка со стеклянным смотровым окном, алюминий

Дополнительные характеристики

Специальные опции для опасных зон не предусмотрены.

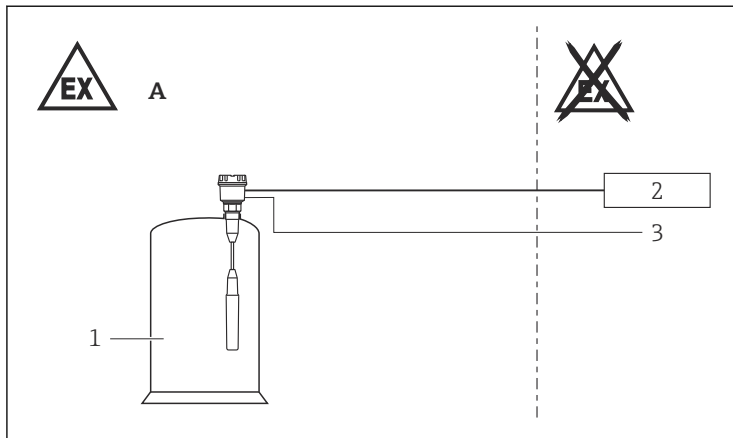
**Указания по
технике
безопасности:
общие**

- Соблюдайте правила монтажа и указания по технике безопасности, приведенные в руководстве по эксплуатации.
- Персонал должен удовлетворять следующим условиям для выполнения монтажных, электромонтажных, пусконаладочных работ и технического обслуживания прибора:
 - иметь соответствующую квалификацию для своей должности и выполняемых задач
 - быть подготовленным в области взрывозащиты
 - быть осведомленным о применимых нормах национального законодательства
- Установка прибора выполняется в соответствии с инструкциями изготовителя и нормами национального законодательства.
- Не используйте прибор при несоблюдении указанных электрических, тепловых и механических параметров.
- Избегайте накопления электростатического заряда:
 - от пластмассовых поверхностей (например, защитных оболочек, чувствительных элементов, специальных покрытий, закрепленных панелей...)
 - от изолированных заряженных элементов (например, изолированных металлических пластин)

**Указания по
технике
безопасности:
специальные
условия**

- Во избежание накопления электростатического заряда: не протирайте поверхности сухой тканью.
- При наличии дополнительного или альтернативного специального покрытия на защитной оболочке, других металлических деталей или приклеивающихся табличек:
 - помните об опасности электростатического заряда и разряда;
 - Не устанавливайте вблизи устройств ($\leq 0,5$ м), генерирующих значительный электростатический заряд.

**Указания по
технике
безопасности:
монтаж**



A0033923

 1

A Зона 21

1 Резервуар; взрывоопасная зона, зона 20

2 Источник питания или коммутационное устройство

3 Выравнивание потенциалов

- Искробезопасная сигнальная цепь заземляется: для этого потенциалы должны уравниваться по всей длине кабелей (внутри и за пределами взрывоопасных зон).
- После монтажа и подключения датчика убедитесь, что достигнута степень защиты не ниже IP66 (плотно завинтите крышку, правильно установите кабельные вводы).

Таблицы температур

Ограничения по тепловым характеристикам		
Температура датчика (зона 20)	Допустимая температура процесса	-40 до +80 °C
	Макс. температура поверхности	
	при температуре окружающей среды 40 °C	68 °C
	при температуре окружающей среды 80 °C	108 °C
Температура корпуса электроники (Зона 21)	Допустимая температура окружающей среды	-40 до +60 °C
	Макс. температура поверхности	
	при температуре окружающей среды 40 °C	71 °C
	при температуре окружающей среды 60 °C	91 °C

Класс защиты	
Датчик (Зона 20)	IP66
Электронный преобразователь (Зона 21)	IP66

Кабельный ввод: клеммный отсек**Ex tb**

Кабельное уплотнение: базовые характеристики, позиция 5 = J

предпочтительно

Резьба	Диапазон зажима	Материал	Уплотняющая вставка	Уплотнительное кольцо
M20 x 1,5	ø8 до 10,5 мм ¹⁾ (ø6,5 до 13 мм) ²⁾	Никелированная латунь	Силикон	EPDM (ø17 x 2)

- 1) Стандартный вариант.
- 2) Выпускаются отдельные зажимные вставки.

Альтернативный вариант

Резьба	Диапазон зажима	Материал	Уплотняющая вставка	Уплотнительное кольцо
M20 x 1,5	ø 7 до 12 мм	1.4404	NBR	EPDM (ø17 x 2)



- Момент затяжки относится к кабельным сальникам, которые установлены изготовителем.
 - Рекомендуется: 3,5 Нм
 - Максимум: 10 Нм
- Это значение может быть другим для кабеля другого типа. Однако максимально допустимое значение превышать запрещается.
- Пригодно только для фиксированного монтажа. Оператор должен позаботиться о снятии натяжения кабеля.
- Кабельные уплотнения рассчитаны на низкий риск механического повреждения (4 Дж) и должны устанавливаться в защищенном месте, если ожидается более высокий уровень энергии удара.
- Чтобы сохранить требуемый класс защиты, обеспечиваемый корпусом: установите крышку корпуса, кабельные уплотнения и заглушки должным образом.



71568980

www.addresses.endress.com
